

DCA-100ESI

ISUZU
DIESEL ENGINE
6BG1T

GENUINE
PARTS CATALOG

ISUZU MOTORS LIMITED

パーツカタログのご使用について /How to use Parts Catalog

1. このパーツカタログには、収録型式一覧表に記載されているエンジン型式の補修用部品を収録してあります。
2. このパーツカタログには、2009年1月現在の品番情報を収録してあります。
3. いすゞエンジンの整備には「いすゞ純正部品」をご使用ください。

1. This parts catalog contains the service parts information for the engine models listed on the "Engine Models Table".
2. This parts catalog contains the service parts information as of January, 2009. The part numbers are subject to change without notice.
3. In order to maintain the high quality of Isuzu engines, use of Genuine Isuzu Parts is recommended wherever and whenever service, maintenance or repairs are required.

目 次 /Contents

1 品番検索の手順	How to search for the Part Number	P-2
2 収録型式一覧表	Engine Models Table	P-4
3 IDプレートの見方	How to refer to ID Plate	P-18
4 パーツカタログの見方	How to refer to the Parts Catalog	P-19
5 略語表	Abbreviation List	P-26
部品名称順索引	ALPHABETICAL INDEX	P-1 ~ P-41
FIG NO. 索引	FIGURE NUMBER INDEX	P-1 ~ P-3
イラスト索引	ILLUSTRATION INDEX	P-1 ~ P-36
イラスト・テキスト編	ILLUSTRATION AND TEXT	P-1 ~ P-722
部品番号順索引	NUMERICAL INDEX	P-1 ~ P-48

1 品番検索の手順

エンジンの型式名称・完成年月の確認

◎ I Dプレートから

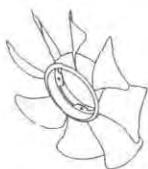
エンジン
型式名称



完成年月

(型式名称、完成年月)

部品の確認

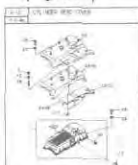


・部品の特徴
・取付け位置

(部品名称)

パーツカタログ

イラスト



テキスト

S-10 E		CYLINDER HEAD COVER	
FIG. NO.	DESCRIPTION	FIG. NO.	DESCRIPTION
10-101	CYLINDER HEAD COVER	10-102	...
10-103	...	10-104	...
10-105	...	10-106	...
10-107	...	10-108	...
10-109	...	10-110	...
10-111	...	10-112	...
10-113	...	10-114	...
10-115	...	10-116	...
10-117	...	10-118	...
10-119	...	10-120	...
10-121	...	10-122	...
10-123	...	10-124	...
10-125	...	10-126	...
10-127	...	10-128	...
10-129	...	10-130	...
10-131	...	10-132	...
10-133	...	10-134	...
10-135	...	10-136	...
10-137	...	10-138	...
10-139	...	10-140	...
10-141	...	10-142	...
10-143	...	10-144	...
10-145	...	10-146	...
10-147	...	10-148	...
10-149	...	10-150	...
10-151	...	10-152	...
10-153	...	10-154	...
10-155	...	10-156	...
10-157	...	10-158	...
10-159	...	10-160	...
10-161	...	10-162	...
10-163	...	10-164	...
10-165	...	10-166	...
10-167	...	10-168	...
10-169	...	10-170	...
10-171	...	10-172	...
10-173	...	10-174	...
10-175	...	10-176	...
10-177	...	10-178	...
10-179	...	10-180	...
10-181	...	10-182	...
10-183	...	10-184	...
10-185	...	10-186	...
10-187	...	10-188	...
10-189	...	10-190	...
10-191	...	10-192	...
10-193	...	10-194	...
10-195	...	10-196	...
10-197	...	10-198	...
10-199	...	10-200	...

イラスト索引

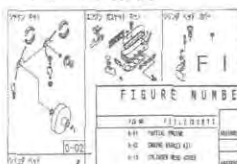
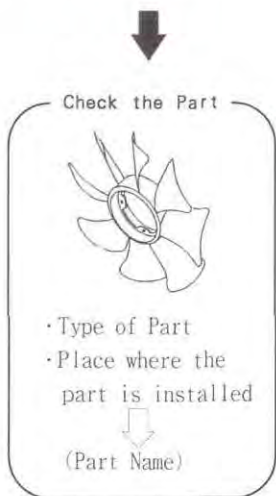
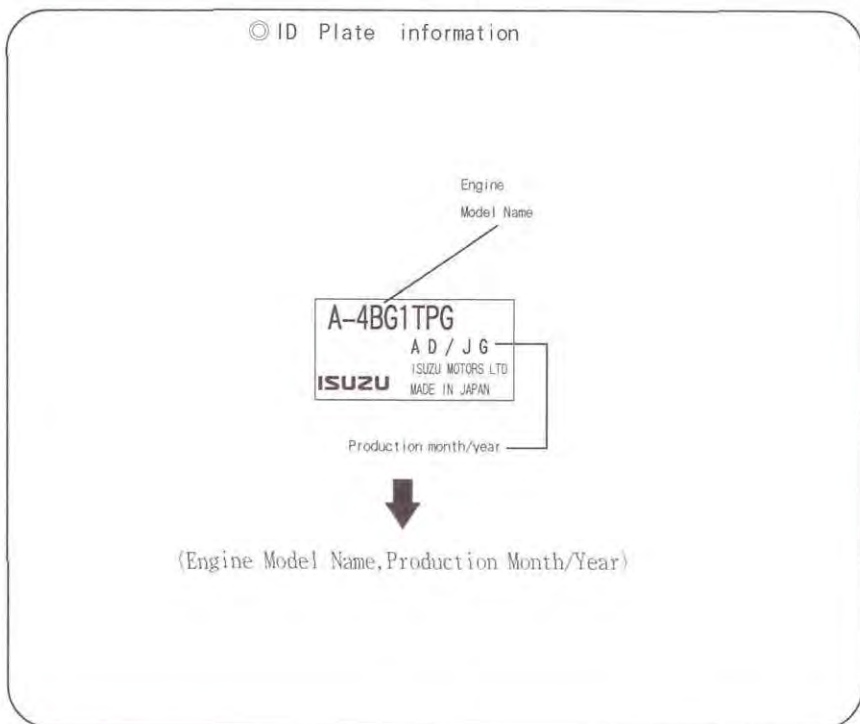


FIG NO. 索引
部品名称順索引

FIGURE NUMBER INDEX		ALPHABETICAL INDEX	
FIG. NO.	DESCRIPTION	FIG. NO.	DESCRIPTION
10-101	CYLINDER HEAD COVER	10-101	CYLINDER HEAD COVER
10-102	...	10-102	...
10-103	...	10-103	...
10-104	...	10-104	...
10-105	...	10-105	...
10-106	...	10-106	...
10-107	...	10-107	...
10-108	...	10-108	...
10-109	...	10-109	...
10-110	...	10-110	...
10-111	...	10-111	...
10-112	...	10-112	...
10-113	...	10-113	...
10-114	...	10-114	...
10-115	...	10-115	...
10-116	...	10-116	...
10-117	...	10-117	...
10-118	...	10-118	...
10-119	...	10-119	...
10-120	...	10-120	...
10-121	...	10-121	...
10-122	...	10-122	...
10-123	...	10-123	...
10-124	...	10-124	...
10-125	...	10-125	...
10-126	...	10-126	...
10-127	...	10-127	...
10-128	...	10-128	...
10-129	...	10-129	...
10-130	...	10-130	...
10-131	...	10-131	...
10-132	...	10-132	...
10-133	...	10-133	...
10-134	...	10-134	...
10-135	...	10-135	...
10-136	...	10-136	...
10-137	...	10-137	...
10-138	...	10-138	...
10-139	...	10-139	...
10-140	...	10-140	...
10-141	...	10-141	...
10-142	...	10-142	...
10-143	...	10-143	...
10-144	...	10-144	...
10-145	...	10-145	...
10-146	...	10-146	...
10-147	...	10-147	...
10-148	...	10-148	...
10-149	...	10-149	...
10-150	...	10-150	...
10-151	...	10-151	...
10-152	...	10-152	...
10-153	...	10-153	...
10-154	...	10-154	...
10-155	...	10-155	...
10-156	...	10-156	...
10-157	...	10-157	...
10-158	...	10-158	...
10-159	...	10-159	...
10-160	...	10-160	...
10-161	...	10-161	...
10-162	...	10-162	...
10-163	...	10-163	...
10-164	...	10-164	...
10-165	...	10-165	...
10-166	...	10-166	...
10-167	...	10-167	...
10-168	...	10-168	...
10-169	...	10-169	...
10-170	...	10-170	...
10-171	...	10-171	...
10-172	...	10-172	...
10-173	...	10-173	...
10-174	...	10-174	...
10-175	...	10-175	...
10-176	...	10-176	...
10-177	...	10-177	...
10-178	...	10-178	...
10-179	...	10-179	...
10-180	...	10-180	...
10-181	...	10-181	...
10-182	...	10-182	...
10-183	...	10-183	...
10-184	...	10-184	...
10-185	...	10-185	...
10-186	...	10-186	...
10-187	...	10-187	...
10-188	...	10-188	...
10-189	...	10-189	...
10-190	...	10-190	...
10-191	...	10-191	...
10-192	...	10-192	...
10-193	...	10-193	...
10-194	...	10-194	...
10-195	...	10-195	...
10-196	...	10-196	...
10-197	...	10-197	...
10-198	...	10-198	...
10-199	...	10-199	...
10-200	...	10-200	...

1 How to search for the Part Number



Parts Catalog

ILLUSTRATION

TEXT

C-12 B CYLINDER HEAD COVER	
Part Name	Part No.
COVER, CYL	8-12000-0000
COVER, INLET	8-12000-0001
COVER, OIL	8-12000-0002
COVER, VALVE	8-12000-0003
COVER, WATER	8-12000-0004
COVER, EXHAUST	8-12000-0005
COVER, CRANK	8-12000-0006
COVER, CAM	8-12000-0007
COVER, PISTON	8-12000-0008
COVER, RING	8-12000-0009
COVER, SCREW	8-12000-0010
COVER, WASHER	8-12000-0011
COVER, NUT	8-12000-0012
COVER, PIN	8-12000-0013
COVER, RIVET	8-12000-0014
COVER, BUSH	8-12000-0015
COVER, BEARING	8-12000-0016
COVER, O-RING	8-12000-0017
COVER, GASKET	8-12000-0018
COVER, SEAL	8-12000-0019
COVER, GROMMET	8-12000-0020
COVER, WEDGE	8-12000-0021
COVER, SHIM	8-12000-0022
COVER, SPACER	8-12000-0023
COVER, BRACKET	8-12000-0024
COVER, PLATE	8-12000-0025
COVER, RING	8-12000-0026
COVER, PIN	8-12000-0027
COVER, WASHER	8-12000-0028
COVER, NUT	8-12000-0029
COVER, PIN	8-12000-0030
COVER, WASHER	8-12000-0031
COVER, NUT	8-12000-0032
COVER, PIN	8-12000-0033
COVER, WASHER	8-12000-0034
COVER, NUT	8-12000-0035
COVER, PIN	8-12000-0036
COVER, WASHER	8-12000-0037
COVER, NUT	8-12000-0038
COVER, PIN	8-12000-0039
COVER, WASHER	8-12000-0040
COVER, NUT	8-12000-0041
COVER, PIN	8-12000-0042
COVER, WASHER	8-12000-0043
COVER, NUT	8-12000-0044
COVER, PIN	8-12000-0045
COVER, WASHER	8-12000-0046
COVER, NUT	8-12000-0047
COVER, PIN	8-12000-0048
COVER, WASHER	8-12000-0049
COVER, NUT	8-12000-0050
COVER, PIN	8-12000-0051
COVER, WASHER	8-12000-0052
COVER, NUT	8-12000-0053
COVER, PIN	8-12000-0054
COVER, WASHER	8-12000-0055
COVER, NUT	8-12000-0056
COVER, PIN	8-12000-0057
COVER, WASHER	8-12000-0058
COVER, NUT	8-12000-0059
COVER, PIN	8-12000-0060
COVER, WASHER	8-12000-0061
COVER, NUT	8-12000-0062
COVER, PIN	8-12000-0063
COVER, WASHER	8-12000-0064
COVER, NUT	8-12000-0065
COVER, PIN	8-12000-0066
COVER, WASHER	8-12000-0067
COVER, NUT	8-12000-0068
COVER, PIN	8-12000-0069
COVER, WASHER	8-12000-0070
COVER, NUT	8-12000-0071
COVER, PIN	8-12000-0072
COVER, WASHER	8-12000-0073
COVER, NUT	8-12000-0074
COVER, PIN	8-12000-0075
COVER, WASHER	8-12000-0076
COVER, NUT	8-12000-0077
COVER, PIN	8-12000-0078
COVER, WASHER	8-12000-0079
COVER, NUT	8-12000-0080
COVER, PIN	8-12000-0081
COVER, WASHER	8-12000-0082
COVER, NUT	8-12000-0083
COVER, PIN	8-12000-0084
COVER, WASHER	8-12000-0085
COVER, NUT	8-12000-0086
COVER, PIN	8-12000-0087
COVER, WASHER	8-12000-0088
COVER, NUT	8-12000-0089
COVER, PIN	8-12000-0090
COVER, WASHER	8-12000-0091
COVER, NUT	8-12000-0092
COVER, PIN	8-12000-0093
COVER, WASHER	8-12000-0094
COVER, NUT	8-12000-0095
COVER, PIN	8-12000-0096
COVER, WASHER	8-12000-0097
COVER, NUT	8-12000-0098
COVER, PIN	8-12000-0099
COVER, WASHER	8-12000-0100

ILLUSTRATION INDEX

FIGURE NUMBER INDEX ALPHABETICAL INDEX

FIG. NO.	TITLE (PART)	ALPHABETICAL INDEX			
		ADDRESS	NO.	ADDRESS	NO.
8-12	CYLINDER HEAD COVER	8-12000-0000	COVER, CYL	8-12000-0001	COVER, INLET
8-12	CYLINDER HEAD COVER	8-12000-0002	COVER, OIL	8-12000-0003	COVER, VALVE
8-12	CYLINDER HEAD COVER	8-12000-0004	COVER, WATER	8-12000-0005	COVER, EXHAUST
8-12	CYLINDER HEAD COVER	8-12000-0006	COVER, CRANK	8-12000-0007	COVER, CAM
8-12	CYLINDER HEAD COVER	8-12000-0008	COVER, PISTON	8-12000-0009	COVER, RING
8-12	CYLINDER HEAD COVER	8-12000-0010	COVER, SCREW	8-12000-0011	COVER, WASHER
8-12	CYLINDER HEAD COVER	8-12000-0012	COVER, NUT	8-12000-0013	COVER, PIN
8-12	CYLINDER HEAD COVER	8-12000-0014	COVER, WASHER	8-12000-0015	COVER, NUT
8-12	CYLINDER HEAD COVER	8-12000-0017	COVER, PIN	8-12000-0018	COVER, WASHER
8-12	CYLINDER HEAD COVER	8-12000-0020	COVER, NUT	8-12000-0021	COVER, PIN
8-12	CYLINDER HEAD COVER	8-12000-0023	COVER, WASHER	8-12000-0024	COVER, NUT
8-12	CYLINDER HEAD COVER	8-12000-0027	COVER, PIN	8-12000-0028	COVER, WASHER
8-12	CYLINDER HEAD COVER	8-12000-0031	COVER, NUT	8-12000-0032	COVER, PIN
8-12	CYLINDER HEAD COVER	8-12000-0035	COVER, WASHER	8-12000-0036	COVER, NUT
8-12	CYLINDER HEAD COVER	8-12000-0040	COVER, PIN	8-12000-0041	COVER, WASHER
8-12	CYLINDER HEAD COVER	8-12000-0045	COVER, NUT	8-12000-0046	COVER, PIN
8-12	CYLINDER HEAD COVER	8-12000-0050	COVER, WASHER	8-12000-0051	COVER, NUT
8-12	CYLINDER HEAD COVER	8-12000-0055	COVER, PIN	8-12000-0056	COVER, WASHER
8-12	CYLINDER HEAD COVER	8-12000-0060	COVER, NUT	8-12000-0061	COVER, PIN
8-12	CYLINDER HEAD COVER	8-12000-0065	COVER, WASHER	8-12000-0066	COVER, NUT
8-12	CYLINDER HEAD COVER	8-12000-0070	COVER, PIN	8-12000-0071	COVER, WASHER
8-12	CYLINDER HEAD COVER	8-12000-0075	COVER, NUT	8-12000-0076	COVER, PIN
8-12	CYLINDER HEAD COVER	8-12000-0080	COVER, WASHER	8-12000-0081	COVER, NUT
8-12	CYLINDER HEAD COVER	8-12000-0085	COVER, PIN	8-12000-0086	COVER, WASHER
8-12	CYLINDER HEAD COVER	8-12000-0090	COVER, NUT	8-12000-0091	COVER, PIN
8-12	CYLINDER HEAD COVER	8-12000-0095	COVER, WASHER	8-12000-0096	COVER, NUT
8-12	CYLINDER HEAD COVER	8-12000-0100	COVER, PIN		

△：当該型式生産終了

エンジン型式		6 B G 1																		
		TQF04	TQI	TQJ	TQJ01	TQJ02	TQJ03	TQJ04	TQJ05	TQK	TQK01	TQL	TQL01	TQL02	TQN	TQN01	TQN02	TQN02(UF)	TQN02(UF)	TQN(UF)
年 別	1995-			○							○									
	1996-				○	○				○	○									
	1997-														○				○	
	1998-						○	○					○	○	△	○				
	1999-		○														○	○		
	2000-								○											
	2001-		○																	
納 入 先	古河機械金属株式会社	○																		
	イワフ	○																		
	酒井重工業			○	○	○	○	○												
	川崎重工業									○	○									
	小松ファクター										○	○	○							
	日本除雪機														○	○	○	○	○	
用途	ウツドチャパー																			
	林内作業車																			
	振動ローラSD451																			
	振動ローラSV510																			
	振動ローラSV511																			
	振動ローラSV51011																			
	振動ローラSV511																			
	ホイールローダ70Z																			
	ホイールローダ70ZA(除雪機)																			
	フォークリフトFD100V150																			
	フォークリフト																			
	フォークリフト-EPA・EC																			
	除雪機HTR142																			
	除雪機																			
除雪機NRT155																				
除雪機HTR142P/DXL140																				

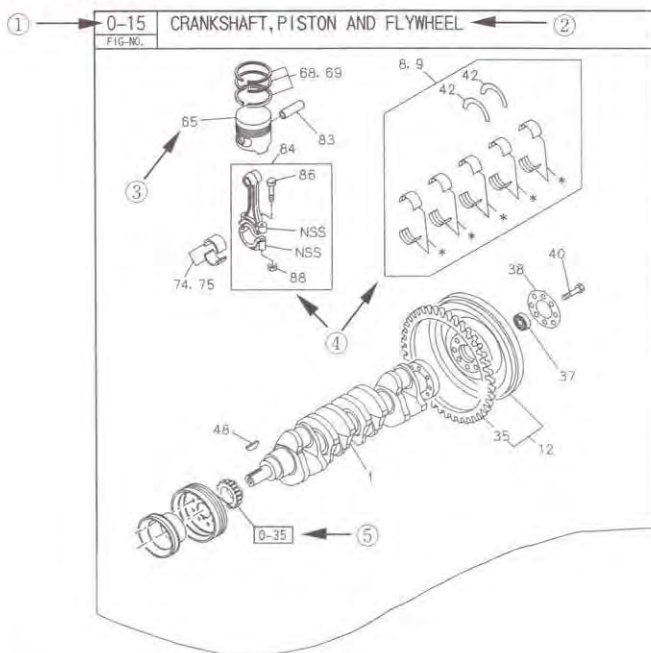
2 Engine Models Table

△ : DISCONTINUED TYPE ENGINE

ENGINE TYPE	6 B G 1																									
	TGA	TGA01	TGC	TGC01	TGB	TGB01	TGB01 (TGC)	TPC	TPC01	TPC02	TPC03	TPC04	TPD	TPD01	TPD02	TPD03	TPD04	TPD05	TPD06	TPD07	TPD08	TPD14	TPE	TPJ	TPL	
1985-														○	○	○										
1986-	○	○															○	○								
1987-																							○		○	
1988-					○																			○		○
1989-			○																○							○
1990-										○										○						
1991-											○									○		○				
1992-				○							○	○									○	○				
1994-							○	○					○				△	△								
1996-	△			△		△				△	△									△	△	△	△			
INDUSTRIAL ENGINE STD(W/TURBO)													○													
ENGINE GENERATOR STD	○																									
FURUKAWA CO., LTD															○						○				○	
IHI CONSTRUCTION MACHINERY, LTD																						○				○
KAWASAKI HEAVY IND.																			○							
MEIDENSHA CORPORATION		○	○																							
TAISEI ELECTRIC		○																								
SUMITOMO CONSTRUCTION MACHINERY CO., LTD									○	○	○	○														
SAKAI HEAVY INDUSTRIES, LTD																○										
TCM CORPORATION																										○
TWAFULL																										
OHARA IRON INDUSTRY																			○							
MOROOKA																					○					
ROMATSU FORK LIFT CO., LTD					○																					
HOKIETSU INDUSTRIES CO., LTD				○																						
NISSIN KIKO						○	○																			
FOR ENGINE GENERATOR																										
ENGINE GENERATOR																										
FOR ENGINE GENERATOR																										
FOR ENGINE GENERATOR SBG100S-305																										
FORK LIFT FD150~180																										
HIGH PRESSURE JETTING PUMP 150Z P16																										
HIGH PRESSURE JETTING PUMP 150Z																										
EXCAVATOR 1253400PJ/C																										
EXCAVATOR 1584601EXP.1																										
EXCAVATOR 158260FB																										
EXCAVATOR SH220																										
EXCAVATOR SH220 LCE																										
FOR GENERAL POWER																										
WHEEL LOADER FL200-L1																										
VIBRATION ROAD ROLLER SV160																										
WINCH																										
WHEEL LOADER KLD70E																										
HYDRAULIC WINCH CAS01E																										
WHEEL LOADER FL200-1																										
CARRIER MST200/TRACTOR MK160																										
WHEEL LOADER FL200-1 60A																										
WHEEL LOADER FL200-1																										
SNOW TREADDER SH180																										
CRAWLER DRILL RR112																										
FORK LIFT FD135																										

4 パーツカタログの見方

1. イラストの見方



① FIG NO.

装置別に分類したイラストの番号で、それぞれのイラストにつけられています。

・FIG NO. の1～3桁は、装置別の分類コードを示します。

・装置種類別にFIG NO. を分類した場合、4桁目にアルファベットで表示します。

(例) 0-10A

② イラストのタイトル

それぞれのイラストの収録される部品の総称、又は代表を表示します。

イラストを複数に分割した場合、区別する為に、2行目に、エンジン型式、ミッション型式、装置名称等で表示されます。

③ KEY NO.

イラストの部品と、テキストの部品を結び付ける役目をします。なお、NSSと表示がある部品は、非売品です。

④ 親・子の表示

部品の親(アセンブリ)と子(その構成部品)の関係を表現するもので、イラスト上でのみ表現されます。

(例1) KEY NO. 84は86/88及びNSS(コンロッド、キャップは単品非補給)を含むことを示しています。

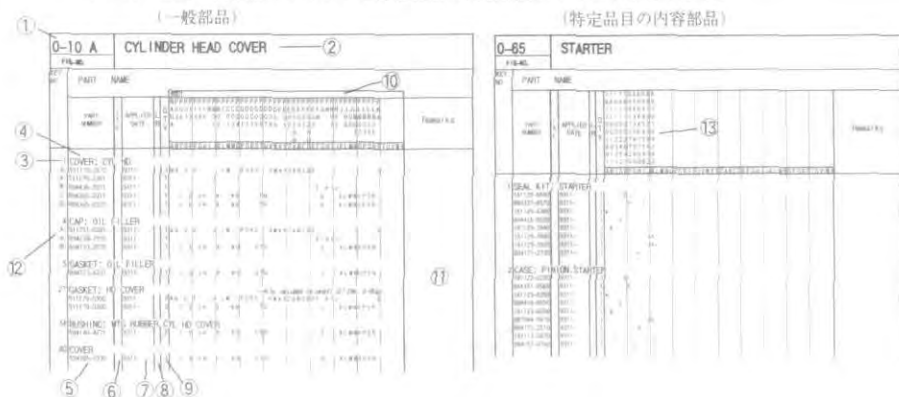
(例2) KEY NO. 8/9は42、及び*印(単品非補給、キットの内容品)を含むことを示しています。

⑤ SEE FIGの表示

関連部品が別のFIGのイラストに記載される場合、記載されるFIG NO. を枠線で囲い表示します。

2. テキストの見方

テキストには一般部品のテキストと特定品目の内容部品のテキストがあります。



(特定品目一覧表)

品 目	内容品		親品番の		品 目	内容品		親品番の	
	FIG NO.	FIG NO.	FIG NO.	KEY NO.		FIG NO.	FIG NO.	FIG NO.	KEY NO.
TURBOCHARGER	037	036	1		BOOST COMPENSATOR	082	040	1	
STARTER	065	060	1		ANEROID COMPENSATOR	083	040	1	
GENERATOR	066	060	2		FEED PUMP	084	040	1	
INJECTION PUMP	080	040	1		AUTO TIMER	085	040	1	
GOVERNOR	081	040	1		POWER STEERING OIL PUMP	442	436	1	

① FIG NO.

イラストの見方の項参照

同一FIG内でモデル (ASM) 数が50を越える場合、50モデル (ASM) 毎に改頁し、4桁目にアルファベットをつけて区別します。この場合、イラストは共通のものを使います。

(例) 0-10A, 0-10B

② タイトル

イラストの見方の項参照

③ KEY NO.

イラストの部品と、テキストの部品を結び付ける役目をします。尚、並びは若い番号順に記載されます。FIG NO. とKEY NO. を組み合わせると品目が特定されます。

例えば、[FIG NO. = 0-10 KEY NO. = 1] はCOVER; CYL HDを意味し、これは全てのパーツカタログに共通です。従って、KEY NO. は必ずしも連続しません。

④ 部品名称

部品の名称を表わします。表示の並びは呼び名が先で、次に取り付け位置等を示す補足説明を表示しています。

(例) COVER ; CYLINDER HEAD
 呼び名 取り付け位置

尚、補足説明以降に略語を使う場合がありますが、その際は後述の『略語表』を参照ください。

⑤ 部品番号

それぞれの部品の該当番号が表示されます。部品の注文は全てこの番号でお受けします。

⑥ 互換性

次の行の品番と互換性がある場合に記号で表示します。特定品目の内容品の場合には、同じA S M品番の中で、変更になった品番にのみ表示します。

A:新旧部品、どちらにも代替え使用できます。(新 ⇄ 旧)

C:新部品は、旧部品に代替え使用できます。(新 → 旧)

⑦ 切換年月

該当部品の車両生産切り換え開始時期、又は終了時期を西暦年月で表示してあります。

⑧ 左、右

フライホイール側から見て左側を“L”、右側を“R”で表示します。

⑨ 数量

・一般部品は当該取付け位置でのエンジン1台当りの使用数を示しています。

・特定品目の内容部品はA S M(アセンブリ)1個当りの使用数を示しています。

尚、修理時に必要に応じて数を選択して使用する場合は“AR”と表示してあります。

⑩ 適用モデル

部品が適用される型式名称を表示します。

⑪ 特記事項

適用モデル、仕様条件だけでは部品の区別が出来ない場合、部品の特性(寸法、形状、色、材質)を表示します。

⑫ イラスト特記事項

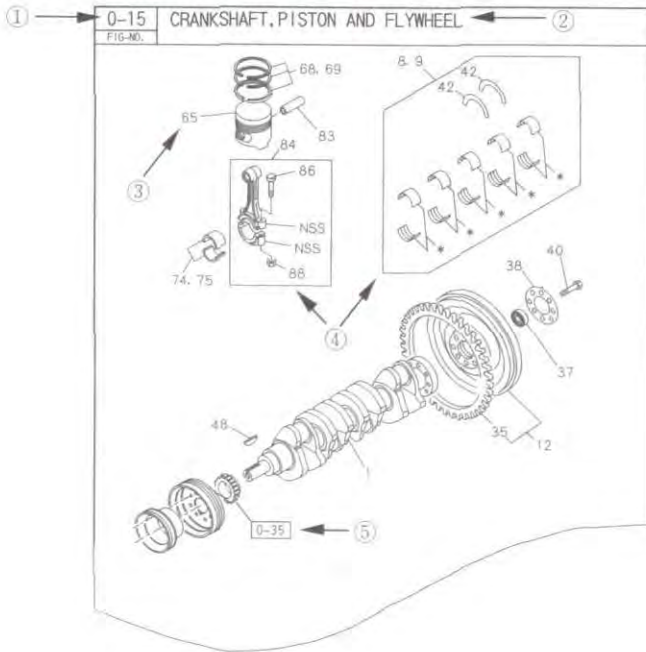
部品の取付け位置を明示する為に、(A)、(B)、(C)……と表示します。

⑬ A S M部品番号

特定品目のA S M(アセンブリ)番号が表示されます。

4 How to refer to the Parts Catalog

1. How to interpret the illustration



① FIG NO.

A 3-digit (X-XX) Figure Number has been assigned to every section/illustration of the catalog.

The first digit of the Figure Number identifies the primary catalog section.

And the second and third digits identify the subsections.

EXAMPLE: 0-15 = Engine (0); Crankshaft, Piston and Flywheel (15).

If the chapter contains more than one section, each section is identified with an alphabetical character.

EXAMPLE: 0-15A, 0-15B, 0-15C, etc.

② ILLUSTRATION TITLE

The first line of the title contains a generic name(s) for the item(s) illustrated.

The second line of the title identifies the specific application; i.e. engine model, type of transmission, etc.

③ KEY NUMBER

The Key Number connects the illustrated part to the appropriate text.

Items identified with a "NSS" (Not Serviced Separately) are not available individually, however, they may be available as part of an assembly.

④ ASSEMBLIES, KITS, SETS AND THEIR COMPONENTS

Assemblies, Kits and/or Sets are shown within a frame/box. Also shown within the frame/box are any components included with the assembly, Kit or Set.

EXAMPLE: Key No.84 includes Key No.86/88 and the connecting Rod and Cap which are notsupplied individually.

EXAMPLE: Key No.8/9 includes Key No.42 and those items identified with an asterisk(*).

Items identified with no key number may only be available in an assembly, Kit or Set.

⑤ SEE FIG NO.

Items shown as a point of reference are not identified with a Key Number. These items are shown because of the way they fit within the illustration. They are described in more detail in another section of the Catalog.

The applicable catalog section is shown next to the illustration.

2. How to interpret the Text

There are two different styles of text. One is used to identify general parts and the other identifies the components of a particular assembly.

①		(General Parts)	(Component parts for a particular ASM)																																																																																																																																																																																																																																																																																																																																																																																																																																																																																																																														
②		0-10 A CYLINDER HEAD COVER	0-65 STARTER																																																																																																																																																																																																																																																																																																																																																																																																																																																																																																																														
③		<table border="1"> <thead> <tr> <th>KEY NO.</th> <th>PART NAME</th> <th>QTY</th> <th>UNIT</th> <th>REMARKS</th> </tr> </thead> <tbody> <tr> <td>1</td> <td>COVER, CR</td> <td>1</td> <td>PC</td> <td></td> </tr> <tr> <td>2</td> <td>WASHER, W</td> <td>1</td> <td>PC</td> <td></td> </tr> <tr> <td>3</td> <td>WASHER, W</td> <td>1</td> <td>PC</td> <td></td> </tr> <tr> <td>4</td> <td>WASHER, W</td> <td>1</td> <td>PC</td> <td></td> </tr> <tr> <td>5</td> <td>WASHER, W</td> <td>1</td> <td>PC</td> <td></td> </tr> <tr> <td>6</td> <td>WASHER, W</td> <td>1</td> <td>PC</td> <td></td> </tr> <tr> <td>7</td> <td>WASHER, W</td> <td>1</td> <td>PC</td> <td></td> </tr> <tr> <td>8</td> <td>WASHER, W</td> <td>1</td> <td>PC</td> <td></td> </tr> <tr> <td>9</td> <td>WASHER, W</td> <td>1</td> <td>PC</td> <td></td> </tr> <tr> <td>10</td> <td>WASHER, W</td> <td>1</td> <td>PC</td> <td></td> </tr> <tr> <td>11</td> <td>WASHER, W</td> <td>1</td> <td>PC</td> <td></td> </tr> <tr> <td>12</td> <td>WASHER, W</td> <td>1</td> <td>PC</td> <td></td> </tr> <tr> <td>13</td> <td>WASHER, W</td> <td>1</td> <td>PC</td> <td></td> </tr> <tr> <td>14</td> <td>WASHER, W</td> <td>1</td> <td>PC</td> <td></td> </tr> <tr> <td>15</td> <td>WASHER, W</td> <td>1</td> <td>PC</td> <td></td> </tr> <tr> <td>16</td> <td>WASHER, W</td> <td>1</td> <td>PC</td> <td></td> </tr> <tr> <td>17</td> <td>WASHER, W</td> <td>1</td> <td>PC</td> <td></td> </tr> <tr> <td>18</td> <td>WASHER, W</td> <td>1</td> <td>PC</td> <td></td> </tr> <tr> <td>19</td> <td>WASHER, W</td> <td>1</td> <td>PC</td> <td></td> </tr> <tr> <td>20</td> <td>WASHER, W</td> <td>1</td> <td>PC</td> <td></td> </tr> <tr> <td>21</td> <td>WASHER, W</td> <td>1</td> <td>PC</td> <td></td> </tr> <tr> <td>22</td> <td>WASHER, W</td> <td>1</td> <td>PC</td> <td></td> </tr> <tr> <td>23</td> <td>WASHER, W</td> <td>1</td> <td>PC</td> <td></td> </tr> <tr> <td>24</td> <td>WASHER, W</td> <td>1</td> <td>PC</td> <td></td> </tr> <tr> <td>25</td> <td>WASHER, W</td> <td>1</td> <td>PC</td> <td></td> </tr> <tr> <td>26</td> <td>WASHER, W</td> <td>1</td> <td>PC</td> <td></td> </tr> <tr> <td>27</td> <td>WASHER, W</td> <td>1</td> <td>PC</td> <td></td> </tr> <tr> <td>28</td> <td>WASHER, W</td> <td>1</td> <td>PC</td> <td></td> </tr> <tr> <td>29</td> <td>WASHER, W</td> <td>1</td> <td>PC</td> <td></td> </tr> <tr> <td>30</td> <td>WASHER, W</td> <td>1</td> <td>PC</td> <td></td> </tr> <tr> <td>31</td> <td>WASHER, W</td> <td>1</td> <td>PC</td> <td></td> </tr> <tr> <td>32</td> <td>WASHER, W</td> <td>1</td> <td>PC</td> <td></td> </tr> <tr> <td>33</td> <td>WASHER, W</td> <td>1</td> <td>PC</td> <td></td> </tr> <tr> <td>34</td> <td>WASHER, W</td> <td>1</td> <td>PC</td> <td></td> </tr> <tr> <td>35</td> <td>WASHER, W</td> <td>1</td> <td>PC</td> <td></td> </tr> <tr> <td>36</td> <td>WASHER, W</td> <td>1</td> <td>PC</td> <td></td> </tr> <tr> <td>37</td> <td>WASHER, W</td> <td>1</td> <td>PC</td> <td></td> </tr> <tr> <td>38</td> <td>WASHER, W</td> <td>1</td> <td>PC</td> <td></td> </tr> <tr> <td>39</td> <td>WASHER, W</td> <td>1</td> <td>PC</td> <td></td> </tr> <tr> <td>40</td> <td>WASHER, W</td> <td>1</td> <td>PC</td> <td></td> </tr> <tr> <td>41</td> <td>WASHER, W</td> <td>1</td> <td>PC</td> <td></td> </tr> <tr> <td>42</td> <td>WASHER, W</td> <td>1</td> <td>PC</td> <td></td> </tr> <tr> <td>43</td> <td>WASHER, W</td> <td>1</td> <td>PC</td> <td></td> </tr> <tr> <td>44</td> <td>WASHER, W</td> <td>1</td> <td>PC</td> <td></td> </tr> <tr> <td>45</td> <td>WASHER, W</td> <td>1</td> <td>PC</td> <td></td> </tr> <tr> <td>46</td> <td>WASHER, W</td> <td>1</td> <td>PC</td> <td></td> </tr> <tr> <td>47</td> <td>WASHER, W</td> <td>1</td> <td>PC</td> <td></td> </tr> <tr> <td>48</td> <td>WASHER, W</td> <td>1</td> <td>PC</td> <td></td> </tr> <tr> <td>49</td> <td>WASHER, W</td> <td>1</td> <td>PC</td> <td></td> </tr> <tr> <td>50</td> <td>WASHER, W</td> <td>1</td> <td>PC</td> <td></td> </tr> </tbody> </table>	KEY NO.	PART NAME	QTY	UNIT	REMARKS	1	COVER, CR	1	PC		2	WASHER, W	1	PC		3	WASHER, W	1	PC		4	WASHER, W	1	PC		5	WASHER, W	1	PC		6	WASHER, W	1	PC		7	WASHER, W	1	PC		8	WASHER, W	1	PC		9	WASHER, W	1	PC		10	WASHER, W	1	PC		11	WASHER, W	1	PC		12	WASHER, W	1	PC		13	WASHER, W	1	PC		14	WASHER, W	1	PC		15	WASHER, W	1	PC		16	WASHER, W	1	PC		17	WASHER, W	1	PC		18	WASHER, W	1	PC		19	WASHER, W	1	PC		20	WASHER, W	1	PC		21	WASHER, W	1	PC		22	WASHER, W	1	PC		23	WASHER, W	1	PC		24	WASHER, W	1	PC		25	WASHER, W	1	PC		26	WASHER, W	1	PC		27	WASHER, W	1	PC		28	WASHER, W	1	PC		29	WASHER, W	1	PC		30	WASHER, W	1	PC		31	WASHER, W	1	PC		32	WASHER, W	1	PC		33	WASHER, W	1	PC		34	WASHER, W	1	PC		35	WASHER, W	1	PC		36	WASHER, W	1	PC		37	WASHER, W	1	PC		38	WASHER, W	1	PC		39	WASHER, W	1	PC		40	WASHER, W	1	PC		41	WASHER, W	1	PC		42	WASHER, W	1	PC		43	WASHER, W	1	PC		44	WASHER, W	1	PC		45	WASHER, W	1	PC		46	WASHER, W	1	PC		47	WASHER, W	1	PC		48	WASHER, W	1	PC		49	WASHER, W	1	PC		50	WASHER, W	1	PC		<table border="1"> <thead> <tr> <th>KEY NO.</th> <th>PART NAME</th> <th>QTY</th> <th>UNIT</th> <th>REMARKS</th> </tr> </thead> <tbody> <tr> <td>1</td> <td>SEAL KIT, STARTER</td> <td>1</td> <td>PC</td> <td></td> </tr> <tr> <td>2</td> <td>SEAL KIT, STARTER</td> <td>1</td> <td>PC</td> <td></td> </tr> <tr> <td>3</td> <td>SEAL KIT, STARTER</td> <td>1</td> <td>PC</td> <td></td> </tr> <tr> <td>4</td> <td>SEAL KIT, STARTER</td> <td>1</td> <td>PC</td> <td></td> </tr> <tr> <td>5</td> <td>SEAL KIT, STARTER</td> <td>1</td> <td>PC</td> <td></td> </tr> <tr> <td>6</td> <td>SEAL KIT, STARTER</td> <td>1</td> <td>PC</td> <td></td> </tr> <tr> <td>7</td> <td>SEAL KIT, STARTER</td> <td>1</td> <td>PC</td> <td></td> </tr> <tr> <td>8</td> <td>SEAL KIT, STARTER</td> <td>1</td> <td>PC</td> <td></td> </tr> <tr> <td>9</td> <td>SEAL KIT, STARTER</td> <td>1</td> <td>PC</td> <td></td> </tr> <tr> <td>10</td> <td>SEAL KIT, STARTER</td> <td>1</td> <td>PC</td> <td></td> </tr> <tr> <td>11</td> <td>SEAL KIT, STARTER</td> <td>1</td> <td>PC</td> <td></td> </tr> <tr> <td>12</td> <td>SEAL KIT, STARTER</td> <td>1</td> <td>PC</td> <td></td> </tr> <tr> <td>13</td> <td>SEAL KIT, STARTER</td> <td>1</td> <td>PC</td> <td></td> </tr> <tr> <td>14</td> <td>SEAL KIT, STARTER</td> <td>1</td> <td>PC</td> <td></td> </tr> <tr> <td>15</td> <td>SEAL KIT, STARTER</td> <td>1</td> <td>PC</td> <td></td> </tr> <tr> <td>16</td> <td>SEAL KIT, STARTER</td> <td>1</td> <td>PC</td> <td></td> </tr> <tr> <td>17</td> <td>SEAL KIT, STARTER</td> <td>1</td> <td>PC</td> <td></td> </tr> <tr> <td>18</td> <td>SEAL KIT, STARTER</td> <td>1</td> <td>PC</td> <td></td> </tr> <tr> <td>19</td> <td>SEAL KIT, STARTER</td> <td>1</td> <td>PC</td> <td></td> </tr> <tr> <td>20</td> <td>SEAL KIT, STARTER</td> <td>1</td> <td>PC</td> <td></td> </tr> <tr> <td>21</td> <td>SEAL KIT, STARTER</td> <td>1</td> <td>PC</td> <td></td> </tr> <tr> <td>22</td> <td>SEAL KIT, STARTER</td> <td>1</td> <td>PC</td> <td></td> </tr> <tr> <td>23</td> <td>SEAL KIT, STARTER</td> <td>1</td> <td>PC</td> <td></td> </tr> <tr> <td>24</td> <td>SEAL KIT, STARTER</td> <td>1</td> <td>PC</td> <td></td> </tr> <tr> <td>25</td> <td>SEAL KIT, STARTER</td> <td>1</td> <td>PC</td> <td></td> </tr> <tr> <td>26</td> <td>SEAL KIT, STARTER</td> <td>1</td> <td>PC</td> <td></td> </tr> <tr> <td>27</td> <td>SEAL KIT, STARTER</td> <td>1</td> <td>PC</td> <td></td> </tr> <tr> <td>28</td> <td>SEAL KIT, STARTER</td> <td>1</td> <td>PC</td> <td></td> </tr> <tr> <td>29</td> <td>SEAL KIT, STARTER</td> <td>1</td> <td>PC</td> <td></td> </tr> <tr> <td>30</td> <td>SEAL KIT, STARTER</td> <td>1</td> <td>PC</td> <td></td> </tr> <tr> <td>31</td> <td>SEAL KIT, STARTER</td> <td>1</td> <td>PC</td> <td></td> </tr> <tr> <td>32</td> <td>SEAL KIT, STARTER</td> <td>1</td> <td>PC</td> <td></td> </tr> <tr> <td>33</td> <td>SEAL KIT, STARTER</td> <td>1</td> <td>PC</td> <td></td> </tr> <tr> <td>34</td> <td>SEAL KIT, STARTER</td> <td>1</td> <td>PC</td> <td></td> </tr> <tr> <td>35</td> <td>SEAL KIT, STARTER</td> <td>1</td> <td>PC</td> <td></td> </tr> <tr> <td>36</td> <td>SEAL KIT, STARTER</td> <td>1</td> <td>PC</td> <td></td> </tr> <tr> <td>37</td> <td>SEAL KIT, STARTER</td> <td>1</td> <td>PC</td> <td></td> </tr> <tr> <td>38</td> <td>SEAL KIT, STARTER</td> <td>1</td> <td>PC</td> <td></td> </tr> <tr> <td>39</td> <td>SEAL KIT, STARTER</td> <td>1</td> <td>PC</td> <td></td> </tr> <tr> <td>40</td> <td>SEAL KIT, STARTER</td> <td>1</td> <td>PC</td> <td></td> </tr> <tr> <td>41</td> <td>SEAL KIT, STARTER</td> <td>1</td> <td>PC</td> <td></td> </tr> <tr> <td>42</td> <td>SEAL KIT, STARTER</td> <td>1</td> <td>PC</td> <td></td> </tr> <tr> <td>43</td> <td>SEAL KIT, STARTER</td> <td>1</td> <td>PC</td> <td></td> </tr> <tr> <td>44</td> <td>SEAL KIT, STARTER</td> <td>1</td> <td>PC</td> <td></td> </tr> <tr> <td>45</td> <td>SEAL KIT, STARTER</td> <td>1</td> <td>PC</td> <td></td> </tr> <tr> <td>46</td> <td>SEAL KIT, STARTER</td> <td>1</td> <td>PC</td> <td></td> </tr> <tr> <td>47</td> <td>SEAL KIT, STARTER</td> <td>1</td> <td>PC</td> <td></td> </tr> <tr> <td>48</td> <td>SEAL KIT, STARTER</td> <td>1</td> <td>PC</td> <td></td> </tr> <tr> <td>49</td> <td>SEAL KIT, STARTER</td> <td>1</td> <td>PC</td> <td></td> </tr> <tr> <td>50</td> <td>SEAL KIT, STARTER</td> <td>1</td> <td>PC</td> <td></td> </tr> </tbody> </table>	KEY NO.	PART NAME	QTY	UNIT	REMARKS	1	SEAL KIT, STARTER	1	PC		2	SEAL KIT, STARTER	1	PC		3	SEAL KIT, STARTER	1	PC		4	SEAL KIT, STARTER	1	PC		5	SEAL KIT, STARTER	1	PC		6	SEAL KIT, STARTER	1	PC		7	SEAL KIT, STARTER	1	PC		8	SEAL KIT, STARTER	1	PC		9	SEAL KIT, STARTER	1	PC		10	SEAL KIT, STARTER	1	PC		11	SEAL KIT, STARTER	1	PC		12	SEAL KIT, STARTER	1	PC		13	SEAL KIT, STARTER	1	PC		14	SEAL KIT, STARTER	1	PC		15	SEAL KIT, STARTER	1	PC		16	SEAL KIT, STARTER	1	PC		17	SEAL KIT, STARTER	1	PC		18	SEAL KIT, STARTER	1	PC		19	SEAL KIT, STARTER	1	PC		20	SEAL KIT, STARTER	1	PC		21	SEAL KIT, STARTER	1	PC		22	SEAL KIT, STARTER	1	PC		23	SEAL KIT, STARTER	1	PC		24	SEAL KIT, STARTER	1	PC		25	SEAL KIT, STARTER	1	PC		26	SEAL KIT, STARTER	1	PC		27	SEAL KIT, STARTER	1	PC		28	SEAL KIT, STARTER	1	PC		29	SEAL KIT, STARTER	1	PC		30	SEAL KIT, STARTER	1	PC		31	SEAL KIT, STARTER	1	PC		32	SEAL KIT, STARTER	1	PC		33	SEAL KIT, STARTER	1	PC		34	SEAL KIT, STARTER	1	PC		35	SEAL KIT, STARTER	1	PC		36	SEAL KIT, STARTER	1	PC		37	SEAL KIT, STARTER	1	PC		38	SEAL KIT, STARTER	1	PC		39	SEAL KIT, STARTER	1	PC		40	SEAL KIT, STARTER	1	PC		41	SEAL KIT, STARTER	1	PC		42	SEAL KIT, STARTER	1	PC		43	SEAL KIT, STARTER	1	PC		44	SEAL KIT, STARTER	1	PC		45	SEAL KIT, STARTER	1	PC		46	SEAL KIT, STARTER	1	PC		47	SEAL KIT, STARTER	1	PC		48	SEAL KIT, STARTER	1	PC		49	SEAL KIT, STARTER	1	PC		50	SEAL KIT, STARTER	1	PC	
KEY NO.	PART NAME	QTY	UNIT	REMARKS																																																																																																																																																																																																																																																																																																																																																																																																																																																																																																																													
1	COVER, CR	1	PC																																																																																																																																																																																																																																																																																																																																																																																																																																																																																																																														
2	WASHER, W	1	PC																																																																																																																																																																																																																																																																																																																																																																																																																																																																																																																														
3	WASHER, W	1	PC																																																																																																																																																																																																																																																																																																																																																																																																																																																																																																																														
4	WASHER, W	1	PC																																																																																																																																																																																																																																																																																																																																																																																																																																																																																																																														
5	WASHER, W	1	PC																																																																																																																																																																																																																																																																																																																																																																																																																																																																																																																														
6	WASHER, W	1	PC																																																																																																																																																																																																																																																																																																																																																																																																																																																																																																																														
7	WASHER, W	1	PC																																																																																																																																																																																																																																																																																																																																																																																																																																																																																																																														
8	WASHER, W	1	PC																																																																																																																																																																																																																																																																																																																																																																																																																																																																																																																														
9	WASHER, W	1	PC																																																																																																																																																																																																																																																																																																																																																																																																																																																																																																																														
10	WASHER, W	1	PC																																																																																																																																																																																																																																																																																																																																																																																																																																																																																																																														
11	WASHER, W	1	PC																																																																																																																																																																																																																																																																																																																																																																																																																																																																																																																														
12	WASHER, W	1	PC																																																																																																																																																																																																																																																																																																																																																																																																																																																																																																																														
13	WASHER, W	1	PC																																																																																																																																																																																																																																																																																																																																																																																																																																																																																																																														
14	WASHER, W	1	PC																																																																																																																																																																																																																																																																																																																																																																																																																																																																																																																														
15	WASHER, W	1	PC																																																																																																																																																																																																																																																																																																																																																																																																																																																																																																																														
16	WASHER, W	1	PC																																																																																																																																																																																																																																																																																																																																																																																																																																																																																																																														
17	WASHER, W	1	PC																																																																																																																																																																																																																																																																																																																																																																																																																																																																																																																														
18	WASHER, W	1	PC																																																																																																																																																																																																																																																																																																																																																																																																																																																																																																																														
19	WASHER, W	1	PC																																																																																																																																																																																																																																																																																																																																																																																																																																																																																																																														
20	WASHER, W	1	PC																																																																																																																																																																																																																																																																																																																																																																																																																																																																																																																														
21	WASHER, W	1	PC																																																																																																																																																																																																																																																																																																																																																																																																																																																																																																																														
22	WASHER, W	1	PC																																																																																																																																																																																																																																																																																																																																																																																																																																																																																																																														
23	WASHER, W	1	PC																																																																																																																																																																																																																																																																																																																																																																																																																																																																																																																														
24	WASHER, W	1	PC																																																																																																																																																																																																																																																																																																																																																																																																																																																																																																																														
25	WASHER, W	1	PC																																																																																																																																																																																																																																																																																																																																																																																																																																																																																																																														
26	WASHER, W	1	PC																																																																																																																																																																																																																																																																																																																																																																																																																																																																																																																														
27	WASHER, W	1	PC																																																																																																																																																																																																																																																																																																																																																																																																																																																																																																																														
28	WASHER, W	1	PC																																																																																																																																																																																																																																																																																																																																																																																																																																																																																																																														
29	WASHER, W	1	PC																																																																																																																																																																																																																																																																																																																																																																																																																																																																																																																														
30	WASHER, W	1	PC																																																																																																																																																																																																																																																																																																																																																																																																																																																																																																																														
31	WASHER, W	1	PC																																																																																																																																																																																																																																																																																																																																																																																																																																																																																																																														
32	WASHER, W	1	PC																																																																																																																																																																																																																																																																																																																																																																																																																																																																																																																														
33	WASHER, W	1	PC																																																																																																																																																																																																																																																																																																																																																																																																																																																																																																																														
34	WASHER, W	1	PC																																																																																																																																																																																																																																																																																																																																																																																																																																																																																																																														
35	WASHER, W	1	PC																																																																																																																																																																																																																																																																																																																																																																																																																																																																																																																														
36	WASHER, W	1	PC																																																																																																																																																																																																																																																																																																																																																																																																																																																																																																																														
37	WASHER, W	1	PC																																																																																																																																																																																																																																																																																																																																																																																																																																																																																																																														
38	WASHER, W	1	PC																																																																																																																																																																																																																																																																																																																																																																																																																																																																																																																														
39	WASHER, W	1	PC																																																																																																																																																																																																																																																																																																																																																																																																																																																																																																																														
40	WASHER, W	1	PC																																																																																																																																																																																																																																																																																																																																																																																																																																																																																																																														
41	WASHER, W	1	PC																																																																																																																																																																																																																																																																																																																																																																																																																																																																																																																														
42	WASHER, W	1	PC																																																																																																																																																																																																																																																																																																																																																																																																																																																																																																																														
43	WASHER, W	1	PC																																																																																																																																																																																																																																																																																																																																																																																																																																																																																																																														
44	WASHER, W	1	PC																																																																																																																																																																																																																																																																																																																																																																																																																																																																																																																														
45	WASHER, W	1	PC																																																																																																																																																																																																																																																																																																																																																																																																																																																																																																																														
46	WASHER, W	1	PC																																																																																																																																																																																																																																																																																																																																																																																																																																																																																																																														
47	WASHER, W	1	PC																																																																																																																																																																																																																																																																																																																																																																																																																																																																																																																														
48	WASHER, W	1	PC																																																																																																																																																																																																																																																																																																																																																																																																																																																																																																																														
49	WASHER, W	1	PC																																																																																																																																																																																																																																																																																																																																																																																																																																																																																																																														
50	WASHER, W	1	PC																																																																																																																																																																																																																																																																																																																																																																																																																																																																																																																														
KEY NO.	PART NAME	QTY	UNIT	REMARKS																																																																																																																																																																																																																																																																																																																																																																																																																																																																																																																													
1	SEAL KIT, STARTER	1	PC																																																																																																																																																																																																																																																																																																																																																																																																																																																																																																																														
2	SEAL KIT, STARTER	1	PC																																																																																																																																																																																																																																																																																																																																																																																																																																																																																																																														
3	SEAL KIT, STARTER	1	PC																																																																																																																																																																																																																																																																																																																																																																																																																																																																																																																														
4	SEAL KIT, STARTER	1	PC																																																																																																																																																																																																																																																																																																																																																																																																																																																																																																																														
5	SEAL KIT, STARTER	1	PC																																																																																																																																																																																																																																																																																																																																																																																																																																																																																																																														
6	SEAL KIT, STARTER	1	PC																																																																																																																																																																																																																																																																																																																																																																																																																																																																																																																														
7	SEAL KIT, STARTER	1	PC																																																																																																																																																																																																																																																																																																																																																																																																																																																																																																																														
8	SEAL KIT, STARTER	1	PC																																																																																																																																																																																																																																																																																																																																																																																																																																																																																																																														
9	SEAL KIT, STARTER	1	PC																																																																																																																																																																																																																																																																																																																																																																																																																																																																																																																														
10	SEAL KIT, STARTER	1	PC																																																																																																																																																																																																																																																																																																																																																																																																																																																																																																																														
11	SEAL KIT, STARTER	1	PC																																																																																																																																																																																																																																																																																																																																																																																																																																																																																																																														
12	SEAL KIT, STARTER	1	PC																																																																																																																																																																																																																																																																																																																																																																																																																																																																																																																														
13	SEAL KIT, STARTER	1	PC																																																																																																																																																																																																																																																																																																																																																																																																																																																																																																																														
14	SEAL KIT, STARTER	1	PC																																																																																																																																																																																																																																																																																																																																																																																																																																																																																																																														
15	SEAL KIT, STARTER	1	PC																																																																																																																																																																																																																																																																																																																																																																																																																																																																																																																														
16	SEAL KIT, STARTER	1	PC																																																																																																																																																																																																																																																																																																																																																																																																																																																																																																																														
17	SEAL KIT, STARTER	1	PC																																																																																																																																																																																																																																																																																																																																																																																																																																																																																																																														
18	SEAL KIT, STARTER	1	PC																																																																																																																																																																																																																																																																																																																																																																																																																																																																																																																														
19	SEAL KIT, STARTER	1	PC																																																																																																																																																																																																																																																																																																																																																																																																																																																																																																																														
20	SEAL KIT, STARTER	1	PC																																																																																																																																																																																																																																																																																																																																																																																																																																																																																																																														
21	SEAL KIT, STARTER	1	PC																																																																																																																																																																																																																																																																																																																																																																																																																																																																																																																														
22	SEAL KIT, STARTER	1	PC																																																																																																																																																																																																																																																																																																																																																																																																																																																																																																																														
23	SEAL KIT, STARTER	1	PC																																																																																																																																																																																																																																																																																																																																																																																																																																																																																																																														
24	SEAL KIT, STARTER	1	PC																																																																																																																																																																																																																																																																																																																																																																																																																																																																																																																														
25	SEAL KIT, STARTER	1	PC																																																																																																																																																																																																																																																																																																																																																																																																																																																																																																																														
26	SEAL KIT, STARTER	1	PC																																																																																																																																																																																																																																																																																																																																																																																																																																																																																																																														
27	SEAL KIT, STARTER	1	PC																																																																																																																																																																																																																																																																																																																																																																																																																																																																																																																														
28	SEAL KIT, STARTER	1	PC																																																																																																																																																																																																																																																																																																																																																																																																																																																																																																																														
29	SEAL KIT, STARTER	1	PC																																																																																																																																																																																																																																																																																																																																																																																																																																																																																																																														
30	SEAL KIT, STARTER	1	PC																																																																																																																																																																																																																																																																																																																																																																																																																																																																																																																														
31	SEAL KIT, STARTER	1	PC																																																																																																																																																																																																																																																																																																																																																																																																																																																																																																																														
32	SEAL KIT, STARTER	1	PC																																																																																																																																																																																																																																																																																																																																																																																																																																																																																																																														
33	SEAL KIT, STARTER	1	PC																																																																																																																																																																																																																																																																																																																																																																																																																																																																																																																														
34	SEAL KIT, STARTER	1	PC																																																																																																																																																																																																																																																																																																																																																																																																																																																																																																																														
35	SEAL KIT, STARTER	1	PC																																																																																																																																																																																																																																																																																																																																																																																																																																																																																																																														
36	SEAL KIT, STARTER	1	PC																																																																																																																																																																																																																																																																																																																																																																																																																																																																																																																														
37	SEAL KIT, STARTER	1	PC																																																																																																																																																																																																																																																																																																																																																																																																																																																																																																																														
38	SEAL KIT, STARTER	1	PC																																																																																																																																																																																																																																																																																																																																																																																																																																																																																																																														
39	SEAL KIT, STARTER	1	PC																																																																																																																																																																																																																																																																																																																																																																																																																																																																																																																														
40	SEAL KIT, STARTER	1	PC																																																																																																																																																																																																																																																																																																																																																																																																																																																																																																																														
41	SEAL KIT, STARTER	1	PC																																																																																																																																																																																																																																																																																																																																																																																																																																																																																																																														
42	SEAL KIT, STARTER	1	PC																																																																																																																																																																																																																																																																																																																																																																																																																																																																																																																														
43	SEAL KIT, STARTER	1	PC																																																																																																																																																																																																																																																																																																																																																																																																																																																																																																																														
44	SEAL KIT, STARTER	1	PC																																																																																																																																																																																																																																																																																																																																																																																																																																																																																																																														
45	SEAL KIT, STARTER	1	PC																																																																																																																																																																																																																																																																																																																																																																																																																																																																																																																														
46	SEAL KIT, STARTER	1	PC																																																																																																																																																																																																																																																																																																																																																																																																																																																																																																																														
47	SEAL KIT, STARTER	1	PC																																																																																																																																																																																																																																																																																																																																																																																																																																																																																																																														
48	SEAL KIT, STARTER	1	PC																																																																																																																																																																																																																																																																																																																																																																																																																																																																																																																														
49	SEAL KIT, STARTER	1	PC																																																																																																																																																																																																																																																																																																																																																																																																																																																																																																																														
50	SEAL KIT, STARTER	1	PC																																																																																																																																																																																																																																																																																																																																																																																																																																																																																																																														

(List of the particular assembly)

DESCRIPTION	COMPONENTS	ASSEMBLY PART		DESCRIPTION	COMPONENTS	ASSEMBLY PART	
	FIG NO.	FIG NO.	KEY NO.		FIG NO.	FIG NO.	KEY NO.
TURBOCHARGER	037	036	1	BOOST COMPENSATOR	082	040	1
STARTER	065	060	1	ANEROID COMPENSATOR	083	040	1
GENERATOR	066	060	2	FEED PUMP	084	040	1
INJECTION PUMP	080	040	1	AUTO TIMER	085	040	1
GOVERNOR	081	040	1	POWER STEERING OIL PUMP	442	436	1

① FIG NO.

Already explained on a previous page.

In the same Fig no., when more than 50 engine models or assembly part numbers exist, new texts with new Fig no. with alphabetical suffix as shown below is newly added.

(Number of column is limited under 50 items) However, illustration is not newly added.

(Fig no. for text: 0-10A, 0-10B -----)

⑪ REMARKS

Any additional information pertaining to the characteristics of the item: i.e. size, shape, color, Engine No. etc. will be listed in the Remarks Column.

⑫ ILLUSTRATION REMARKS

When two or more items are identified by the same Key Number, an alphabetical character (i.e. "A" , "B" , "C" ,etc) will be used to identify the part number to the applicable illustration.

⑬ ASSEMBLY [ASM] PART NUMBER

Assembly part number will be indicated.

5 略語表 / Abbreviation List

略語 ABBREVIATIONS	語源 DEFINITION	略語 ABBREVIATIONS	語源 DEFINITION
A	AMPERE	KOYO	KOYO SEIKO CO.
ACCEL	ACCELERATOR	KW	KILOWATT
ACL	AIR CLEAMER	L	LITER
ADJ	ADJUSTER	L1=	LENGTH (VERTICAL)
AL	ALUMINUM	L2=	LENGTH (SIDE)
A/R	AS REQUIRED	L=	LENGTH
ASM	ASSEMBLY	LH	LEFT HAND
AUTO	AUTOMATIC	LK	LOCK
B=	BREADTH	LVR	LEVER
BRG	BEARING	LWR	LOWER
BRK	BRAKE	MAN	MANUAL
BRKT	BRACKET	MANIF	MANIFOLD
CAC	CHARGE AIR COOLER	MTG	MOUNTING
C/BL	CYLINDER BLOCK	M/T	MANUAL TRANSMISSION
CLU	CLUTCH	MM	MILLIMETER
CMPR	COMPRESSOR	NACHI	FUJIKOSHI CO.
COMB	COMBINATION	NGK	NIHON TOKUSHU TOSYO CO.
COMPL	COMPLETE	NO.	NUMBER
CONN	CONNECTING	NOK	NOK CO.
CONT	CONTROL	NOS	NIHON OIL SEAL CO.
CVR	COVER	NPN	NO PART NUMBER
CYL	CYLINDER	NPR	NIPPON PISTON RING CO.
D=	DIAMETER	NSG	NIPPON SHEET GLASS CO.
DC	DIRECT CURRENT	NSS	NOT SERVICED SEPARATELY
DIAPH	DIAPHRAGM	NSK	NIHON SEIKO CO.
DIFF	DIFFERENTIAL	NTN	TOYO BEARING CO.
EGR	EXHAUST GAS RECIRCULATION	OD	OUTSIDE DIAMETER
ENG	ENGINE	OPT	OPTION
EXC	EXCEPT	OVS)	OVERSIZE
EXH	EXHAUST	PCV	POSITIVE CRANK CASE VENTILATION
E #	ENGINE NUMBER	PL	PLAIN
EXP	EXPORT	PRE-CHAMBER	PRECOMBUSTION CHAMBER
FIG NO.	FIGURE NUMBER	PROP	PROPELLER
FLEX	FLEXIBLE	P/S	POWER STEERING
FRT	FRONT	PTO	POWER TAKE OFF
FWD	FORWARD	QOS	QUICK ON START
G	GRAM	QTY	QUANTITY
GEN	GENERATOR	QUAD	QUADRANT
GOV	GOVERNOR	RAD	RADIATOR
GRD=	GRADE	REG	REGULATOR
G/RATIO	GEAR RATIO	RET	RETAINER
H=	HEIGHT	REV	REVERSE
HD	HEAD	RH	RIGHT HAND
HEX	HEXAGON	RR	REAR
HSG	HOUSING	RWD	REARWARD
ID=	INSIDE DIAMETER	SPD	SPEED
IGN	IGNITION	SPR	SPRING
INCL	INCLUDING	STD	STANDARD
INJ	INJECTION	SW	SWITCH
INL	INLET	SYN	SYNCHRONIZER
ISC	IDLE SPEED CONTROL	T=	THICKNESS
JBK	JIDOSHA BUHIN KOGYO CO.	TAP	TAPPING
KG	KILOGRAM	TC	TURBOCHARGER
KM/H	KILOMETER PER HOUR		

略語 ABBREVIATIONS	語源 DEFINITION	略語 ABBREVIATIONS	語源 DEFINITION
TICS	TIMING INJECTION CONTROL SYSTEM		
TEMP	TEMPERATURE		
TRANS	TRANSMISSION		
UNSI	UNDER SIZE		
UPR	UPPER		
V	VOLT		
VAC	VACUUM		
VLV	VALVE		
W	WATT		
W/	WITH		
WO/	WITHOUT		
Z=	TEETH		
ZN	ZINC		
&	AND		
"	INCH		
#	NUMBER		
1ST	FIRST		
2ND	SECOND		
3RD	THIRD		
4TH	FOURTH		
5TH	FIFTH		
6TH	SIXTH		
7TH	SEVENTH		
8TH	EIGHTH		
9TH	NINTH		



ALPHABETICAL INDEX

ALPHABETICAL INDEX

ACTUATOR; GOV. - BEARING; WATER

PART NAME	FIG	KEY	PAGE	PART NAME	FIG	KEY	PAGE
ACTUATOR; GOV. ELEC	0-81B	308	539		1-50C	110	644
ACTUATOR; TURBOCHARGER	0-37	025	246		1-50D	110	645
ADAPTER ASM; OIL COOLER	0-50B	118	348	BARREL ASM; LK	8-25A	418	713
	0-50C	118	356		8-25B	418	714
	0-50D	118	361		8-25D	418	716
ADAPTER; ACTUATOR TO BLOWER HSG, TC	0-37	050	247	BEARING	0-20B	262	117
ADAPTER; AIR CMPR	0-39A	017	264		0-20C	262	124
	0-39B	017	268	BEARING SET; TURBOCHARGER	0-37	128	248
ADAPTER; EXH PIPE	0-36A	016	231	BEARING; AIR CMPR	0-39A	003	263
	0-36B	016	234		0-39B	003	267
	0-36C	016	236		0-39C	003	269
	0-36D	016	238		0-39D	003	271
ADAPTER; EYE BOLT, FUEL FEED PUMP	0-84A	010	553	BEARING; ARMATURE, STARTER	0-65	017	443
	0-84B	010	555	BEARING; BALL, BRG CASE	0-33A	153	209
ADAPTER; EYE BOLT, PUMP HSG	0-80A	126	496	BEARING; BALL, FAN PULLEY	0-33A	131	208
	0-80B	126	505	BEARING; BALL, OIL PUMP	4-42	015	685
ADAPTER; FLYWHEEL	2-01D	264	659	BEARING; CENTER, STARTER	0-65	067	448
ADAPTER; FUEL PIPE	0-80A	127	497	BEARING; CLU HSG	2-91A	052	669
	0-80B	127	505		2-91B	052	672
ADAPTER; GOV HSG, INJ PUMP	0-81A	150	522		2-91D	052	675
	0-81B	150	536	BEARING; CLU RELEASE	2-91A	004	667
	0-81B	150	537		2-91B	004	670
ADAPTER; GREASE NIPPLE	0-30A	068	176		2-91D	004	673
	0-30C	068	182	BEARING; CM/SHF CENTER, INJ PUMP	0-80A	077	495
ADAPTER; OIL PRESSURE SW	0-12C	324	47		0-80B	077	502
	0-12D	324	51	BEARING; CM/SHF FRT, INJ PUMP	0-80A	114	496
ADAPTER; OIL, GOV RETURN	0-52C	579	397		0-80B	114	505
ADAPTER; PTO	0-20B	456	118	BEARING; CM/SHF RR, INJ PUMP	0-80A	105	496
	0-20C	456	126		0-80B	105	503
ADAPTER; SW	0-60A	088	407	BEARING; CONFRD, AIR CMPR	0-39A	022	265
	0-60B	088	412		0-39B	022	268
	0-60C	088	418	BEARING; CR/SHF PTO	0-15A	092	87
	0-60D	088	422		0-15B	092	91
AMMETER	8-21B	276	708		0-15C	092	95
ARM; ROCKER	0-14A	078	73		0-15D	092	98
	0-14B	078	76	BEARING; DRIVE SHAFT	0-20A	031	106
	0-14C	078	79		0-20B	031	113
	0-14D	078	82		0-20C	031	121
ARMATURE; STARTER	0-65	016	443	BEARING; FLYWHEEL PTO	0-90B	006	587
BAFFLE; ACL	1-30A	033	608	BEARING; GEAR SHAFT STARTER	0-65	009	442
	1-30B	033	609	BEARING; IDLE DRIVEN GEAR, FLYWHEEL	0-90B	025	588
	1-30C	033	611	BEARING; PILOT, TOP GEAR SHAFT	0-15A	037	86
	1-30D	033	612		0-15B	037	90
BAFFLE; RESERVE TANK	1-11A	115	601		0-15D	037	97
	1-11B	115	602	BEARING; ROTOR, GEN	0-66	003	479
	1-11C	115	603	BEARING; SHAFT	2-91A	027	668
	1-11D	115	604		2-91D	027	674
BALL; OIL RELIEF VLV	0-51A	041	369		2-91B	028	671
	0-51B	041	370		2-91D	028	674
	0-51C	041	372	BEARING; SLEEVE	0-81A	223	524
	0-51D	041	374	BEARING; WATER PUMP	0-30A	010	174
BALL; PINION, STARTER	0-65	048	447		0-30B	010	177
BAND; FUEL TANK	1-40D	044	624		0-30B	010	178
BAND; MTG, SILENCER	1-50A	110	641		0-30C	010	180
	1-50B	110	642		0-30C	010	181

ALPHABETICAL INDEX

BEARING; WATER - BOLT; BRKT

PART NAME	FIG	KEY	PAGE	PART NAME	FIG	KEY	PAGE
BEARING; WATER PUMP	0-300	010	183		0-81B	151	537
BELT; COOLING FAN	0-33A	036	206	BOLT; ADJ	0-33A	086	207
	0-33B	036	211		0-33A	086	208
	0-33C	036	215		0-33B	086	213
	0-33D	036	218		0-33C	086	216
	0-330	036	219		0-33D	086	219
BELT; SUPPORT, FUEL TANK	1-40D	040	624		0-33D	086	220
BLOCK ASM; CYL	0-12A	001	31	BOLT; ADJ PLATE, GEN	0-33A	071	207
	0-12B	001	37		0-33B	071	213
	0-12C	001	43		0-33C	071	216
	0-120	001	48		0-33D	071	219
BLOCK; JUNCTION	8-100	042	701	BOLT; AIR BLEED, INJ PUMP	0-80A	155	497
BLOCK; SHIFT, CLU	2-91A	003	667		0-80B	155	506
	2-91B	003	670	BOLT; AIR CMPR FIX	0-38A	005	251
	2-91D	003	673		0-38B	005	254
BOARD ASM; STARTING, AUTO	8-28D	593	721		0-38C	005	256
BODY ASM; FRT, OIL PUMP	4-42	009	685		0-38D	005	258
BODY ASM; RR, OIL PUMP	4-42	010	685	BOLT; BOOST COMPENSATOR FIX, INJ PU	0-82A	032	545
BODY ASM; SEDIMENTER	1-45A	003	630		0-82B	032	549
BODY ASM; SUB, OIL FILTER	0-50A	079	339	BOLT; BRG CAP	0-12A	008	32
	0-50B	079	346		0-12B	008	38
	0-50C	079	355		0-12C	008	43
BODY; CASE, OIL COOLER	0-50A	110	339		0-12D	008	48
	0-50A	110	340	BOLT; BRG CASE	0-90B	003	587
	0-50B	110	348		2-91A	040	668
	0-50C	110	356		2-91B	040	671
	0-50D	110	361		2-91D	040	675
BODY; FUEL FILTER	0-41A	075	311	BOLT; BRG COVER	0-20A	013	105
	0-41B	075	314		0-20A	013	106
BODY; OIL FILTER	0-50A	265	341		0-20B	013	113
	0-50B	265	349		0-20C	013	120
	0-50D	265	362		0-20D	013	127
BODY; OIL FILTER, PARTIAL	0-50A	390	343		0-20A	047	107
	0-50B	390	352		0-20B	047	114
BOLT	0-25A	094	141		0-20C	047	121
	0-25B	094	144		0-20C	047	122
	0-25C	094	147	BOLT; BRKT	0-14A	075	73
	0-25D	094	150		0-14B	075	76
	0-60D	867	425		0-14C	075	79
	1-10D	089	597		0-14D	075	82
BOLT SET; GEN	0-66	127	489		0-33C	182	217
BOLT; ACL	1-31A	291	615		0-33D	182	220
BOLT; ACL BRKT	1-31B	210	616		0-42A	148	324
	1-31D	210	618		0-42A	148	325
BOLT; ACTUATOR FIX, ELEC GOV	0-81B	309	539		0-42B	148	327
BOLT; ACTUATOR HOSE, TURBOCHARGER	0-37	048	247		0-42C	148	331
BOLT; ADAPTER	0-36A	162	232		0-42D	148	333
	0-36B	162	234		0-50A	340	342
	0-36C	162	236		0-52A	274	385
	0-36D	162	238		0-52B	274	390
	0-50B	225	349		0-61D	075	430
	0-50C	225	357		0-65	116	450
	0-50D	225	361		0-81B	411	541
	2-01D	265	659		1-10C	025	596
BOLT; ADAPTER, GOV HSG, INJ PUMP	0-81A	151	522		1-10D	025	597

ALPHABETICAL INDEX

BOLT; BRKT - BOLT; CONT RAC

PART NAME	FIG	KEY	PAGE	PART NAME	FIG	KEY	PAGE
BOLT; BRKT	1-10D	243	598		0-25D	361	150
	1-31A	039	615		0-39A	041	252
BOLT; BRKT FIX	0-35A	269	223		0-52A	100	383
	0-35B	269	225		0-52B	100	388
	0-35C	269	227	BOLT; CLIP FIX	0-52A	138	383
	0-35D	269	228		0-52B	138	389
	0-60A	153	407		0-52C	138	395
	0-60B	153	412		0-52D	138	400
BOLT; BRKT TO C/BL	0-40A	078	282		0-81B	388	541
	0-40B	078	289	BOLT; CLIP LEAK OFF PIPE	0-40A	127	283
	0-40C	078	296		0-40B	127	290
	0-40D	078	303		0-40C	127	297
BOLT; BRKT TO GEAR CASE	0-20A	344	111	BOLT; CLIP, FUEL PIPE	0-42A	118	323
	0-33A	128	208		0-42B	118	326
BOLT; BRKT TO SEDIMENTER	1-45A	020	631		0-42C	118	329
	1-45B	020	633		0-42D	118	332
	1-45C	020	635		0-42A	126	324
	1-45D	020	637		0-42B	126	327
BOLT; BRKT, ENG STOPPER	0-12A	279	36		0-42C	126	330
	0-12B	279	42		0-42D	126	333
	0-12C	279	47		0-42A	216	325
	0-12D	279	51		0-42B	216	328
	0-35A	339	224		0-42C	216	331
	0-35B	339	226		0-42D	216	333
BOLT; BRKT, FUEL FILTER	0-41A	047	310	BOLT; CLIP, INJ. PIPE	0-40A	099	283
	0-41B	047	313		0-40B	099	289
	0-41C	047	315		0-40C	099	296
BOLT; BRKT, FUEL TANK	1-40D	045	624		0-40D	099	303
BOLT; BRKT, GOV	3-22A	034	679	BOLT; CLIP, OIL PIPE	0-52A	044	382
BOLT; BRKT, OIL SEPARATOR	0-28C	263	166		0-52B	044	387
	0-13C	188	64		0-52C	044	393
	0-13D	188	68		0-52D	044	399
BOLT; CASE	0-51A	097	369	BOLT; CLIP, PIPE	1-41D	232	627
	0-51B	097	371	BOLT; CLU COVER	2-01A	137	655
	0-51C	097	373		2-01B	137	657
	0-51D	097	375		2-01D	137	659
BOLT; CENTER, FUEL FILTER	0-41A	012	308	BOLT; CLU HSG	2-91A	059	669
	0-41B	012	312		2-91B	059	672
BOLT; CENTER, OIL FILTER	0-50A	284	341		2-91D	059	676
	0-50B	284	350	BOLT; CLU HSG TO FLYWHEEL HSG	2-25A	032	663
	0-50D	284	362		2-25B	032	664
BOLT; CENTER, SEDIMENTER	1-45A	013	630		2-25D	032	665
BOLT; CHECK HOLE COVER	0-20A	058	107	BOLT; CM/SHF METAL, NO 7	0-14A	021	72
	0-20A	058	108		0-14B	021	75
	0-20B	058	114		0-14C	021	78
	0-20C	058	122		0-14D	021	81
	0-20D	058	128	BOLT; CONN, CONT RACK, GOV	0-81A	267	524
	0-11A	113	18		0-81B	267	539
BOLT; CLIP	0-11B	113	21	BOLT; CONNROD	0-15A	086	87
	0-11B	113	22		0-15B	086	91
	0-11C	113	24		0-15C	086	95
	0-11D	113	26		0-15D	086	98
	0-25A	361	142	BOLT; CONT RACK, GOV, ELEC	0-81B	318	540
	0-25B	361	145	BOLT; CONT RACK, INJ PUMP	0-80A	167	498
	0-25C	361	148		0-80B	167	507

ALPHABETICAL INDEX

BOLT; COUPLING - BOLT; EYE, FUEL

PART NAME	FIG	KEY	PAGE	PART NAME	FIG	KEY	PAGE
BOLT; COUPLING FIX, INJ PUMP	0-87A	002	575		0-110	120	24
	0-87B	002	578		0-110	120	26
	0-87C	002	580	BOLT; CYL TO CRANKCASE	0-39A	030	265
	0-87D	002	583		0-39B	030	268
BOLT; COUPLING TO INJ PUMP	0-87A	020	577		0-39C	030	270
	0-87B	020	579		0-38D	030	272
	0-87C	020	582	BOLT; DELIVERY, VAC PUMP	0-66	092	489
	0-87D	020	583	BOLT; DISC TO COUPLING, INJ PUMP	0-87A	017	577
BOLT; COVER	0-20A	062	108		0-87B	017	579
	0-20B	062	114		0-87C	017	582
	0-20C	062	122	BOLT; DRAIN PIPE	0-12B	462	42
	0-20C	062	123		0-12D	462	51
	0-20D	062	128	BOLT; DRIVE GEAR	0-20A	028	106
	0-20A	231	110		0-20B	028	113
	0-20B	231	116		0-20C	028	121
	0-20D	231	129	BOLT; ENG FOOT	0-22A	020	133
	0-20B	480	118		0-22B	020	134
	0-20B	490	119		0-22C	020	135
	0-36A	421	233		0-22D	020	136
	0-36B	421	235	BOLT; ENG HANGER	0-11A	041	18
	0-36D	421	239		0-11B	041	21
	0-81A	159	523		0-11C	041	24
	0-81B	159	537		0-11D	041	26
	0-90B	075	589	BOLT; EXH PIPE	0-36A	387	232
	2-91A	020	668	BOLT; EYE	0-52B	233	390
	2-91B	020	671	BOLT; EYE, ACTUATOR, ELEC GOV	0-81B	310	540
	2-91D	020	674	BOLT; EYE, AIR PIPE	0-38A	035	252
	2-91A	056	669		0-38B	035	255
	2-91B	056	672		0-38C	035	256
	2-91D	056	676		0-38D	035	258
	4-42	033	686	BOLT; EYE, AIR PIPE TO CMPR	0-38A	051	253
	6-98D	006	689		0-38B	051	255
BOLT; COVER FIX	0-39A	038	266		0-38C	051	256
	0-39B	038	268		0-38A	079	253
	0-39C	038	270		0-38B	079	255
	0-39D	038	272		0-38C	079	257
BOLT; COVER FIX, BOOST COMPENSATOR	0-82A	002	545	BOLT; EYE, BOOST PIPE, COMPENSATOR	0-82A	004	545
	0-82B	002	548		0-82B	004	548
BOLT; COVER FIX, GOV COVER	0-81A	060	518	BOLT; EYE, FLEX HOSE	2-20D	159	661
	0-81B	060	531	BOLT; EYE, FUEL FILTER	0-42A	209	325
	0-81B	060	532		0-42B	209	328
BOLT; COVER TO C/BL	0-12A	074	33		0-42C	209	331
	0-12B	074	39		0-42D	209	333
	0-12C	074	45	BOLT; EYE, FUEL INL, FEED PUMP	0-84A	011	553
	0-12D	074	49		0-84B	011	555
	0-12A	077	33	BOLT; EYE, FUEL INL, INJ PUMP	0-80A	118	496
	0-12B	077	39		0-80B	118	505
	0-12C	077	45	BOLT; EYE, FUEL OUTLET, FEED PUMP	0-84A	008	553
	0-12D	077	49		0-84B	008	555
BOLT; COVER, OIL PORT	0-50C	324	358	BOLT; EYE, FUEL PIPE	1-45A	045	631
	0-50D	324	363		1-45B	045	633
BOLT; CUSHION RUBBER, RAD MTG	1-10D	075	597		1-45C	045	635
BOLT; CYL HD TO HSG	0-11A	120	18		1-45C	045	636
	0-11A	120	19		1-45D	045	637
	0-11B	120	22		1-45D	045	638

ALPHABETICAL INDEX

BOLT; EYE, GOV ~ BOLT; INL MANIF

PART NAME	FIG	KEY	PAGE	PART NAME	FIG	KEY	PAGE
BOLT; EYE, GOV COVER	0-81A	435	525	BOLT; GEAR TO COUPLING	0-20D	036	127
	0-81B	435	541		0-87A	030	577
BOLT; EYE, NIPPLE	0-12A	270	36		0-87B	030	579
	0-12B	270	41		0-87C	030	582
	0-12D	270	51		0-87D	030	584
BOLT; EYE, NOZZLE HOLDER	0-40A	034	281	BOLT; GEN	0-60A	015	406
	0-40B	034	288		0-60B	016	410
	0-40C	034	295		0-60C	016	417
	0-40D	034	301		0-60D	016	421
BOLT; EYE, OIL FEED, INJ PUMP	0-80A	088	495	BOLT; GEN BRKT	0-60A	026	406
	0-80B	088	503		0-60B	026	411
BOLT; EYE, OIL PAN DRAIN PIPE	0-13B	274	61		0-60C	026	417
	0-13C	274	64		0-60D	026	422
	0-13C	274	65	BOLT; GOV COVER, INJ PUMP	0-81A	008	515
	0-13D	274	68		0-81B	008	528
BOLT; EYE, OIL PIPE	0-52A	002	381	BOLT; GOV HSG	0-81A	154	522
	0-52B	002	386		0-81A	154	523
	0-52C	002	392		0-81B	154	537
	0-52D	002	398	BOLT; GOV HSG, INJ PUMP	0-81A	003	515
BOLT; EYE, OIL PIPE, PARTIAL FILTER	0-52A	163	384		0-81B	003	528
	0-52B	163	390	BOLT; GUIDE TUBE	0-13C	010	63
BOLT; EYE, OIL RETURN, INJ PUMP	0-80A	086	495		0-13D	010	66
	0-80B	086	503		0-13D	010	67
BOLT; EYE, WATER PIPE	0-31A	137	189	BOLT; HANGER	6-98D	010	689
BOLT; FAN	0-33A	024	205	BOLT; HARNESS	0-60C	101	418
	0-33B	024	210		0-60D	101	423
	0-33B	024	211	BOLT; HD	0-39A	027	265
	0-33C	024	214		0-39B	027	268
	0-33C	024	215		0-39C	027	269
	0-33D	024	218		0-39D	027	271
BOLT; FAN GUIDE	1-10C	080	596	BOLT; HOLDER	0-15A	104	88
	1-10D	080	597		0-15C	104	95
BOLT; FLANGE	0-90B	019	588		0-15D	104	98
BOLT; FLANGE FIX	0-39A	035	266	BOLT; HSG	0-20A	211	109
BOLT; FLEX HOSE	2-20D	537	661		0-20A	211	110
BOLT; FLYWHEEL	0-15A	040	86		0-20B	211	115
	0-15B	040	90		0-20C	211	124
	0-15C	040	94		0-20D	211	129
	0-15D	040	97	BOLT; HSG TO HD	0-31A	044	187
BOLT; FOOT	0-22C	277	135		0-31A	044	188
BOLT; FRT COVER TO HSG	0-80A	045	493		0-31B	044	190
	0-80B	045	501		0-31B	044	191
BOLT; FUEL FILTER	0-41A	042	310		0-31C	044	192
	0-41B	042	313		0-31D	044	194
	0-41C	042	315	BOLT; INJ PUMP	0-40A	002	277
BOLT; FULL LOAD STOPPER, GOV	0-81A	092	519		0-40B	002	286
	0-81B	092	533		0-40C	002	291
BOLT; GEAR BOX	0-20A	252	110		0-40D	002	299
	0-20B	252	117	BOLT; INJ PUMP BRKT	0-40A	007	278
	0-20C	252	124		0-40B	007	286
	0-20D	252	129		0-40B	007	287
BOLT; GEAR CASE	0-20A	036	106		0-40C	007	292
	0-20A	036	107		0-40D	007	299
	0-20B	036	113	BOLT; INL MANIF	0-25A	013	140
	0-20C	036	121		0-25B	013	143

ALPHABETICAL INDEX

BOLT; INL MANI - BOLT; POINTER

PART NAME	FIG	KEY	PAGE	PART NAME	FIG	KEY	PAGE
BOLT; INL MANIF	0-25C	013	146	BOLT; OIL PIPE	0-52A	040	381
	0-25D	013	149		0-52A	040	382
BOLT; INL PIPE	0-25A	053	141		0-52B	040	386
	0-25B	053	144		0-52B	040	387
	0-25C	053	147		0-52C	040	392
	0-25D	053	150		0-52C	040	393
BOLT; INL PIPE TO MANIF	0-25A	059	141		0-52D	040	398
	0-25B	059	144		0-52D	040	399
BOLT; JOINT.FUEL FILTER	0-42A	108	322	BOLT; OIL PIPE CLIP	0-52A	052	382
	0-42B	108	326		0-52B	052	388
	0-42C	108	329	BOLT; OIL PIPE, COOLER TO BODY	0-52B	106	388
	0-42D	108	332	BOLT; OIL PIPE, OIL PUMP TO C/BL	0-52A	143	383
	0-42A	112	323		0-52B	143	389
	0-42B	112	326		0-52C	143	395
	0-42C	112	329		0-52D	143	400
	0-42D	112	332	BOLT; OIL PIPE, TURBOCHARGER	0-52C	319	396
BOLT; JOINT, LEAK OFF PIPE	0-40A	134	284		0-52D	319	401
	0-40B	134	290	BOLT; OIL PUMP	0-51A	029	368
	0-40C	134	297		0-51B	029	370
	0-40D	134	303		0-51C	029	372
BOLT; JOINT, OIL PIPE	0-52A	065	383		0-51D	029	374
	0-52B	065	388	BOLT; OIL PUMP, P/S	4-36B	007	683
	0-52C	065	394	BOLT; OUTLET PIPE	0-31A	050	188
	0-52D	065	399		0-31B	050	191
BOLT; LEVER	0-82A	270	547		0-31C	050	193
	0-82B	270	550		0-31D	050	195
	2-91A	015	667	BOLT; PARTIAL OIL FILTER	0-50A	136	340
	2-91B	015	670	BOLT; PARTIAL OIL FILTER BRKT	0-50A	142	340
	2-91D	015	673	BOLT; PIPE	0-28C	178	166
BOLT; LEVER PIVOT, GOV	0-81B	088	533	BOLT; PIPE BRKT	0-42A	093	322
BOLT; LK NUT	2-91A	049	669		0-42B	093	326
	2-91D	049	675		0-42C	093	329
BOLT; LK PLATE	2-01A	107	654		0-42D	093	332
	2-01B	107	657	BOLT; PIPE FIX	0-52B	311	390
	2-01D	107	658		0-52B	311	391
BOLT; LK PLATE, BLOWER HSG, TURBOCHA	0-37	042	247		0-52C	311	396
BOLT; LK PLATE, TURBINE HSG, TURBOCH	0-37	036	246		0-52D	311	401
	0-37	036	247	BOLT; PLATE TO COUPLING, INJ PUMP	0-87A	009	576
BOLT; OIL CONN, VAC PUMP	0-66	106	489		0-87B	009	578
BOLT; OIL COOLER	0-50A	103	339		0-87B	009	579
	0-50B	103	347		0-87C	009	581
	0-50C	103	355		0-87D	009	583
	0-50D	103	360	BOLT; PLATE TO CROSS COUPLING	0-87A	008	576
BOLT; OIL FILTER	0-50A	076	338		0-87B	008	578
	0-50A	076	339		0-87C	008	581
	0-50B	076	346		0-87D	008	583
	0-50C	076	354	BOLT; PLATE TO CROSS COUPLING, TIME	0-87A	014	576
	0-50C	076	355		0-87B	014	579
	0-50D	076	360		0-87C	014	581
	0-50B	328	351		0-87D	014	583
	0-50D	328	363	BOLT; POINTER	0-20B	276	117
BOLT; OIL PAN	0-13A	023	55		0-20C	276	125
	0-13B	023	59		0-80B	141	505
	0-13C	023	63	BOLT; POINTER FIX, INJ PUMP	0-80A	037	493
	0-13D	023	67		0-80B	037	501

ALPHABETICAL INDEX

BOLT; POINTER - BRACKET; FUEL

PART NAME	FIG	KEY	PAGE	PART NAME	FIG	KEY	PAGE
BOLT; POINTER TO COUPLING	0-87C	042	582	BOLT; WING, ACL	1-30A	028	608
	0-87D	042	584		1-30B	028	609
BOLT; PULLEY	0-30A	071	176		1-30C	028	611
BOLT; PUMP COVER	0-30A	119	176		1-30D	028	612
	0-30B	119	179	BOSS; FLANGE	2-01D	263	659
	0-30D	119	185	BRACKET	0-31C	089	193
BOLT; RECTIFIER, GEN	0-66	054	486		0-31D	089	195
	0-66	089	488	BRACKET "A"; OIL FILLER	0-60D	375	423
BOLT; RELAY	0-60D	702	425		0-52A	024	381
BOLT; RET TO C/BL	0-20B	185	115		0-52B	024	386
	0-20C	185	124	BRACKET; ACL	1-31A	209	615
BOLT; RETURN SPRING, GOV	0-81A	087	519		1-31B	209	616
	0-81B	087	533		1-31C	209	617
BOLT; SENSOR	0-60C	782	420		1-31D	209	618
BOLT; SEPARATOR	0-29C	251	166	BRACKET; AIR CMPR	0-38A	011	252
					0-38B	011	254
BOLT; SILENCER BRKT FIX	1-50A	103	641	BRACKET; CABLE, ENG STOPPER	0-12A	281	36
	1-50B	103	642		0-12B	281	42
	1-50C	103	644		0-12C	281	47
	1-50D	103	645		0-12D	281	51
BOLT; SOLENOID VLV	0-60A	149	407	BRACKET; CENTER RR STARTER	0-65	012	442
	0-60B	149	412	BRACKET; CENTER STARTER	0-65	008	441
BOLT; SPINDLE	0-90B	030	588	BRACKET; CONT CABLE	0-81A	426	525
BOLT; SPINDLE TO THRUST PLATE	0-14A	207	74		0-81B	426	541
	0-14B	207	77	BRACKET; COVER	0-20B	577	119
	0-14C	207	80		0-81A	196	523
	0-14D	207	83		0-81B	196	538
BOLT; START SPRING PLATE, GOV	0-81A	157	523		0-81B	198	538
	0-81B	157	537	BRACKET; ENG CONT	0-35A	189	223
BOLT; STAY TO BRKT FIX	1-50B	207	643		0-35B	189	225
	1-50C	207	644		0-35A	219	223
	1-50D	207	645		0-35B	219	225
BOLT; STRAP	2-01A	222	655	BRACKET; ENG STOPPER	0-35B	228	225
	2-01B	222	657	BRACKET; EXH PIPE	0-36A	265	232
	2-01D	222	659		0-36B	265	235
BOLT; SW, OIL LEVEL	0-13A	112	55		0-36C	265	237
	0-13A	112	56		0-36D	265	239
	0-13C	112	64	BRACKET; EXH SILENCER	1-50A	114	641
BOLT; TENSION	0-33A	137	209		1-50B	114	642
BOLT; THROUGH	0-66	110	489		1-50C	114	644
BOLT; THROUGH, GEN	0-66	021	483		1-50D	114	645
	0-65	027	445	BRACKET; FAN	0-33C	047	216
BOLT; THROUGH, STARTER	0-14A	011	72		0-33D	047	219
BOLT; THRUST PLATE TO C/BL	0-14B	011	75	BRACKET; FAN GUIDE	0-31A	109	188
	0-14C	011	78	BRACKET; FUEL CUT CONT	0-35A	268	223
	0-14D	011	81		0-35B	268	225
BOLT; TIMER COVER, INJ PUMP	0-85A	045	561		0-35C	268	227
	0-85B	045	564		0-35D	268	228
BOLT; TURBINE HSG COVER, TURBOCHARG	0-37	032	246	BRACKET; FUEL FILTER	0-41A	041	309
BOLT; VAC PUMP	0-66	098	489		0-41B	041	313
BOLT; WASTE GATE, ACTUATOR, TURBOCHA	0-37	026	246		0-41C	041	315
				BRACKET; FUEL PIPE CLIP	0-42A	131	324
BOLT; WATER PUMP	0-30A	024	175		0-42B	131	327
	0-30B	024	178		0-42C	131	330
	0-30B	024	179		0-42D	131	333
	0-30C	024	182				
	0-30D	024	184				

ALPHABETICAL INDEX

				BRACKET; FUEL - CABLE; STARTER			
PART NAME	FIG	KEY	PAGE	PART NAME	FIG	KEY	PAGE
BRACKET; FUEL PIPE TO INL MANIF	0-42A	091	322		0-13D	012	67
	0-42B	091	326	BREATHER; AIR	0-28A	001	161
	0-42C	091	329		0-28B	001	163
BRACKET; FUEL SEDIMENTER	1-45A	019	631		0-28C	001	165
	1-45B	019	633		0-28D	001	168
	1-45C	019	635	BRUSH SET; (+) & (-), STARTER	0-65	095	449
	1-45D	019	637	BRUSH; (-), STARTER	0-65	050	447
BRACKET; FUEL TANK	1-40D	043	624	BRUSH; (+), STARTER	0-65	020	443
BRACKET; GEN	0-60A	019	406		0-65	020	444
	0-60B	019	411	BRUSH; GEN	0-66	029	484
	0-60C	019	417	BUSHING; BRUSH, GEN	0-66	058	487
	0-60D	019	421	BUSHING; CONNROD	0-15A	085	87
	0-60D	019	422		0-15B	085	91
BRACKET; GOV, AIR CONT	3-22A	033	679		0-15C	085	95
BRACKET; HOUSING	0-81A	401	525		0-15D	085	98
	0-81B	401	541	BUSHING; CONT SHAFT, GOV COVER	0-81A	086	519
BRACKET; HSG & TIMER, INJ PUMP	0-86A	002	567		0-81B	086	533
	0-86B	002	568	BUSHING; DRIVE SHAFT, OIL PUMP	0-12A	136	34
	0-86C	002	569		0-12B	136	40
	0-86D	002	570		0-12C	136	46
BRACKET; IDLE PULLEY	0-20A	343	111		0-12D	136	50
	0-33A	075	207	BUSHING; ENGAGE SW STARTER	0-65	062	448
	0-33A	133	208	BUSHING; FLYWHEEL TO CONV SHAFT	0-15A	111	88
BRACKET; INJ PUMP TO C/BL	0-40A	006	278		0-15B	111	92
	0-40B	006	286		0-15C	111	95
	0-40C	006	292		0-15D	111	98
	0-40D	006	299	BUSHING; GOVERNOR	0-81B	477	542
BRACKET; INT PIPE	1-31A	009	615	BUSHING; INSULATION TERMINAL	0-66	025	484
BRACKET; OIL PAN COVER	0-13A	122	56	BUSHING; RECTIFIER, GEN	0-66	049	486
	0-13B	122	60	BUSHING; RELEASE LEVER	2-01A	085	654
	0-13D	122	67		2-01B	085	656
BRACKET; OIL SEPARATOR	0-28C	262	166		2-01D	085	658
BRACKET; PARTIAL OIL FILTER	0-50A	141	340	BUSHING; ROLLER, TIMER FLYWEIGHT, IN	0-85A	016	560
	0-50A	339	342		0-85B	016	562
BRACKET; PIPE	0-39A	047	266	BUSHING; RR COVER, GEN	0-66	037	485
	0-39B	047	268	BUSHING; SWIVEL LEVER, GOV	0-81A	111	521
	0-39C	047	270		0-81B	111	535
	0-39D	047	272	BUSHING; TAPER, CR/SHF PULLEY	0-15A	015	85
BRACKET; PUMP	0-40A	080	282		0-15B	015	89
	0-40A	080	283		0-15C	015	93
	0-40B	080	289		0-15D	015	96
	0-40C	080	296	BUSHING; TAPPET ROLLER, INJ PUMP	0-80A	071	494
	0-40D	080	303		0-80B	071	502
BRACKET; RAD	1-10D	242	598	BUSHING; THRUST, TURBOCHARGER	0-37	020	245
BRACKET; ROCKER SHAFT, FRT	0-14A	058	73		0-37	020	246
	0-14B	058	76	BUSHING; WIRE, GEN	0-66	008	480
	0-14C	058	79	CABLE ASM; ENG STOP	0-60A	554	408
	0-14D	058	81		0-60B	554	413
BRACKET; ROCKER SHAFT, INTER	0-14A	084	74		0-60C	554	419
	0-14B	084	77		0-60D	554	424
	0-14C	084	79	CABLE; ENG CONT	1-01C	054	593
	0-14D	084	82	CABLE; STARTER EARTH	0-60A	293	408
BRACKET; SOLENOID VLV	0-60A	148	407		0-60B	293	412
	0-60B	148	412		0-60C	293	418
BRACKET; TUBE, OIL LEVEL GAUGE	0-13C	012	63		0-60D	293	423

ALPHABETICAL INDEX

CAM; INNER,ECC - CLIP; AIR BREA

PART NAME	FIG	KEY	PAGE	PART NAME	FIG	KEY	PAGE
CAM; INNER,ECCENTRIC,TIMER, INJ PUM	0-85B	028	563	CARTRIDGE ASM; OIL PUMP	4-42	022	686
CAM; OUTER,ECCENTRIC,TIMER, INJ PUM	0-85B	029	563	CARTRIDGE; OIL FILTER,PARTIAL	0-50A	391	343
CAMSHAFT	0-14A	001	72		0-50B	391	352
	0-14B	001	75	CASE ASM; BRG,FAN	0-33A	150	209
	0-14C	001	78	CASE; BOTTOM,OIL STRAINER	0-51A	095	369
	0-14D	001	81	CASE; BRG	0-33A	151	209
CAMSHAFT; INJ PUMP	0-80A	050	493		2-91A	038	668
	0-80B	050	501		2-91B	038	671
CAP ASM; ACL	1-31A	237	615		2-91D	038	675
	1-31B	237	616	CASE; BRG, PTO	0-90B	052	589
	1-31C	237	617	CASE; FUEL SEDIMENTER	1-45A	056	632
	1-31D	237	618		1-45B	056	634
CAP NUT; ADJ LEVER	0-81A	430	525		1-45C	056	636
	0-81B	430	541		1-45D	056	638
CAP; BATTERY CABLE	0-61A	138	427	CASE; PINION, STARTER	0-65	002	441
	0-61B	138	428	CASE; TIMING GEAR	0-20A	001	105
	0-61C	138	429		0-20B	001	112
	0-61D	138	430		0-20C	001	120
CAP; CONT RACK, GOV, ELEC	0-81B	319	540		0-20D	001	127
CAP; ELBOW	0-20A	570	111	CASE; TOP, OIL STRAINER	0-51A	094	369
CAP; INSULATOR	0-61A	033	427	CENTER; BRG CASE	0-33A	156	209
	0-61B	033	428	CENTER; COOLING FAN	0-33A	108	208
	0-61C	033	429	CENTER; WATER PUMP	0-30A	025	175
	0-61D	033	430		0-30B	025	179
	0-61A	137	427		0-30C	025	182
	0-61B	137	428		0-30D	025	184
	0-61C	137	429	CLAMP	1-30A	091	608
	0-61D	137	430		1-30B	091	610
CAP; LOCK NUT, ADJ SCREW	0-81A	104	520		1-30C	091	611
	0-81B	104	534		1-30D	091	613
CAP; OIL FILLER	0-10A	004	9	CLAMP; BRG HSG, TURBOCHARGER	0-37	004	244
	0-10B	004	11	CLAMP; CABLE, ENG STOP	0-60A	556	408
	0-10C	004	13		0-60B	556	413
	0-10D	004	14		0-60C	556	420
	0-13B	277	61		0-60D	556	424
	0-52A	277	385	CLAMP; EXH PIPE	1-50D	043	645
	0-52B	277	390	CLAMP; GENERATOR	0-66	136	489
	0-52C	277	396	CLAMP; PARTIAL OIL FILTER	0-50A	134	340
	0-52D	277	400	CLEANER ASM; AIR	1-30A	001	608
CAP; PIPE	0-10C	159	13		1-30B	001	609
	0-40A	222	284		1-30C	001	611
	0-40B	222	290		1-30D	001	612
CAP; RAD	1-10C	016	596	CLIP; "A", INJ PIPE	0-40A	098	283
	1-10D	016	597		0-40B	098	289
CAP; RESERVE TANK	1-11A	011	601		0-40C	098	296
	1-11B	011	602		0-40D	098	303
	1-11C	011	603	CLIP; "B", INJ PIPE	0-40A	115	283
	1-11D	011	604		0-40B	115	289
CAP; RUBBER, TERMINAL	0-66	052	486		0-40C	115	297
CAP; STOP LEVER SPRING, GOV	0-81A	125	522		0-40D	115	303
	0-81B	125	536	CLIP; ACTUATOR HOSE, TURBOCHARGER	0-37	009	245
CAP; TERMINAL	8-28D	483	721	CLIP; AIR BREATHER	0-28A	010	161
CAP; TIMER HSG, INJ PUMP	0-85A	011	560		0-28B	010	163
	0-85B	011	562		0-28C	010	165
CAP; UNLOADER, AIR CMPR	0-39A	026	265		0-28D	010	168

ALPHABETICAL INDEX

CLIP; BOOST PI - COLLAR; CONT S

PART NAME	FIG	KEY	PAGE	PART NAME	FIG	KEY	PAGE
CLIP; BOOST PIPE	0-25A	360	142		0-36D	143	238
	0-25B	360	145	CLIP; INJ PIPE	0-40A	114	283
	0-25C	360	148		0-40B	114	289
	0-25D	360	150		0-40C	114	297
CLIP; CAP	0-40A	223	284		0-40D	114	303
	0-40B	223	290	CLIP; JOINT, THERMOSTAT	0-31A	051	188
CLIP; CAP PIPE	0-10C	180	13	CLIP; LEAK OFF PIPE	0-40A	122	283
CLIP; DRAIN HOSE	0-12A	267	35		0-40B	122	290
	0-12B	267	41		0-40C	122	297
	0-12C	267	47	CLIP; OIL PIPE	0-52A	048	382
	0-12D	267	51		0-52B	048	387
CLIP; FLEX HOSE	2-91A	007	667		0-52C	048	394
	2-91B	007	670		0-52D	048	399
	2-91D	007	673	CLIP; OIL PIPE, FILTER TO PUMP	0-52A	128	383
CLIP; FRAME HARNESS	8-15D	048	703		0-52B	128	389
					0-52C	128	395
CLIP; FUEL PIPE	0-25A	168	142		0-52D	128	400
	0-25B	168	144	CLIP; PINION STOPPER STARTER	0-65	005	441
	0-25C	168	148	CLIP; PIPE, INJ PUMP	0-52A	134	383
	0-25D	168	150	CLIP; ROTOR, GEN	0-66	078	487
	0-42A	111	322				
	0-42A	111	323	CLIP; RUBBER HOSE	0-28C	090	165
	0-42B	111	326		0-52A	279	385
	0-42C	111	329		0-52B	279	390
	0-42D	111	332		0-52C	279	396
	0-42A	117	323		0-52D	279	401
	0-42B	117	326	CLIP; RUBBER HOSE, VENTILATOR	0-28A	024	161
	0-42C	117	329		0-28A	024	162
	0-42D	117	332		0-28B	024	163
	0-42A	125	324		0-28B	024	164
	0-42B	125	327		0-28C	024	165
	0-42C	125	330		0-28D	024	168
	0-42D	125	333	CLIP; TERMINAL, BRUSH, GEN	0-66	062	487
	1-41D	239	627	CLIP; WATER HOSE	0-31A	017	187
CLIP; GOV	0-81B	213	538		0-31B	017	190
CLIP; HANGER, GLOW HARNESS	0-11A	112	18		0-31C	017	192
	0-11B	112	21		0-31D	017	194
	0-11C	112	24	CLIP; WATER HOSE, RAD	1-11C	056	603
	0-11D	112	26		1-11D	056	604
CLIP; HOSE	0-12A	266	35	CLIP; WATER, OIL DRAIN	0-13A	150	56
	0-12B	266	41		0-13B	150	60
	0-12C	266	46		0-13C	150	64
					0-13D	150	67
CLIP; HOSE, ACL	1-31A	236	615	CLIP; WIRE, ENG STOPPER	0-35B	340	226
	1-31B	236	616	CLIP; WIRE, GEN	0-66	069	487
	1-31C	236	617	CLUTCH ASM	2-01D	209	659
	1-31D	236	618				
CLIP; HOSE, AIR CMPR	0-38A	028	252	CLUTCH; PINION, STARTER	0-65	054	447
				COCK; DRAIN, WATER	0-12A	137	34
CLIP; HOSE, OIL DRAIN	0-50B	343	351		0-12B	137	40
CLIP; HOSE, OIL PIPE, TURBOCHARGER	0-52A	385	385		0-12C	137	46
CLIP; HOSE, TURBOCHARGER OUTLET	0-36A	143	231		0-12D	137	50
	0-36B	143	234	COCK; HTR	0-31B	031	190
	0-36C	143	236	COIL; FIELD, STARTER	0-65	019	443
				COIL; ROTOR GEN	0-66	023	484
				COLLAR; CONT SHAFT, GOV	0-81A	118	521
					0-81B	118	535

ALPHABETICAL INDEX

COLLAR; DIST. E - COVER ASM; FRT

PART NAME	FIG	KEY	PAGE	PART NAME	FIG	KEY	PAGE
COLLAR; DIST. EXH MANIF	0-27A	034	153	CONNECTOR; OIL FILTER	0-11D	011	25
	0-27B	034	154	CONNECTOR; OIL PRESSURE	0-50A	417	343
	0-27C	034	155		0-12A	223	35
COLLAR; GROMMET, ELEC FUEL PUMP	0-27D	034	156		0-12B	223	41
	1-40A	415	621		0-12C	223	46
	1-40B	415	622		0-12D	223	50
	1-40C	415	623	CONNECTOR; OIL PUMP	4-42	038	686
COLLAR; OIL PUMP	4-42	040	686	CONNECTOR; THERMOSTAT HSG	0-31A	192	189
COLLAR; OIL PUMP PINION	0-51A	039	368	CONNECTOR; TURBOCHARGER OIL FEED	0-12A	064	32
	0-51B	039	370		0-12B	064	38
	0-51C	039	372		0-12C	064	44
	0-51D	039	374		0-12D	064	49
COLLAR; PINION, OIL PUMP	0-51A	065	369	CONNECTOR; WATER DRAIN	0-12A	010	32
	0-51B	065	371		0-12B	010	38
	0-51C	065	373		0-12C	010	44
	0-51D	065	375		0-12D	010	48
COLLAR; SPLIT	0-14A	065	73	CONTACT; ENGAGE SW STARTER	0-65	061	448
	0-14B	065	76	CONTROL UNIT	0-60C	696	420
	0-14C	065	79		0-60D	696	425
	0-14D	065	82	CONTROL UNIT; ELEC GOV	0-60C	478	419
COLLAR; STEEL	0-66	014	481	COOLER ASM; OIL	0-50A	102	339
COLLAR; SWIVEL LEVER, GOV	0-81A	108	521		0-50B	102	347
	0-81B	108	535		0-50C	102	355
COLLAR; THRUST, IDLE GEAR	0-14A	111	74		0-50D	102	360
	0-14B	111	77	CORE; OIL COOLER	0-50A	111	340
	0-14C	111	80		0-50B	111	348
	0-14D	111	83		0-50C	111	356
COMPENSATOR ASM; BOOST, INJ PUMP	0-82A	001	545		0-50D	111	361
	0-82B	001	548	COUPLING ASM; INJ PUMP	0-40A	015	278
COMPRESSOR ASM; AIR	0-38A	001	251		0-40A	015	279
	0-38B	001	254		0-40B	015	287
	0-38C	001	256		0-40C	015	293
	0-38D	001	258		0-40D	015	299
CONDENSER; GEN	0-66	065	487		0-40D	015	300
CONNECTOR	0-60B	690	415	COUPLING; CROSS, INJ PUMP DRIVE	0-87A	006	576
CONNECTOR ASM; SEDIMENTER	1-45A	006	630		0-87B	006	578
CONNECTOR; BYPASS	0-30A	117	176		0-87C	006	581
	0-30B	117	179		0-87D	006	583
	0-30C	117	182	COUPLING; INJ PUMP DRIVE	0-87A	001	575
	0-30D	117	185		0-87B	001	578
CONNECTOR; CONT RACK, GOV	0-81A	264	524		0-87C	001	580
	0-81B	264	539		0-87D	001	583
CONNECTOR; CONT RACK, GOV, ELEC	0-81B	317	540	COUPLING; PINION TO SHAFT	0-51A	040	369
CONNECTOR; DRAIN COCK, WATER	0-12A	012	32		0-51B	040	370
	0-12B	012	38		0-51C	040	372
	0-12C	012	44		0-51D	040	374
	0-12D	012	48	COVER	0-10A	040	9
CONNECTOR; FUEL INL, NOZZLE HOLDER	0-40A	041	281		0-10B	040	11
	0-40B	041	288		0-10D	040	14
	0-40C	041	295	COVER ASM; ACL	1-30D	008	612
	0-40D	041	301	COVER ASM; BRG, AIR CMPR	0-39A	006	263
CONNECTOR; GEN	0-66	130	489		0-39B	006	267
CONNECTOR; GLOW PLUG	0-11A	011	17		0-39C	006	269
	0-11B	011	20		0-39D	006	271
	0-11C	011	23	COVER ASM; FRT, GEN	0-66	017	482

ALPHABETICAL INDEX

COVER ASM: OIL - COVER: TIMING

PART NAME	FIG	KEY	PAGE	PART NAME	FIG	KEY	PAGE
COVER ASM; OIL PUMP	0-51A	011	368		0-20C	346	125
	0-51B	011	370	COVER: GEN	0-60A	252	407
	0-51C	011	372		0-60B	252	412
	0-51D	011	374		0-60C	252	418
COVER ASM; RR, GEN	0-56	001	478		0-60D	252	423
COVER ASM; RR, STARTER	0-65	057	447	COVER: GOV COVER	0-81A	059	518
COVER; ADAPTER	0-20B	462	118		0-81B	059	531
	0-20C	462	126	COVER; GOV HSG	0-81A	158	523
COVER; BATTERY	0-61D	172	430		0-81B	158	537
COVER; BRG. GEAR CASE, FRT	0-20A	012	105	COVER: GOV HSG, INJ PUMP	0-81A	007	515
	0-20B	012	112		0-81B	007	528
	0-20C	012	120	COVER: HSG, BOOST COMPENSATOR, GOV	0-82A	005	545
	0-20D	012	127		0-82B	005	548
COVER; BRG, GEAR CASE, RR	0-20A	006	105	COVER: HSG, INJ PUMP	0-80A	074	494
	0-20B	006	112		0-80B	074	502
	0-20C	006	120	COVER: LWR, FRT	6-98D	005	689
COVER; BRUSH, GEN	0-66	057	486	COVER; METER PANEL	8-21D	378	710
	0-66	057	487	COVER; OIL FILTER	0-50A	281	341
COVER; CHECK HOLE	2-91A	054	669		0-50B	281	349
	2-91B	054	672		0-50B	281	350
	2-91D	054	676		0-50C	281	357
COVER; CLU	2-01D	210	659		0-50D	281	362
	2-01A	223	655	COVER: OIL PAN	0-13A	121	56
	2-01B	223	657		0-13B	121	59
COVER; CONV HOLE	0-20A	209	109		0-13D	121	67
COVER; CYL HD	0-10A	001	9	COVER: OIL PORT	0-50C	323	358
	0-10B	001	11		0-50D	323	362
	0-10C	001	13	COVER: OIL PUMP	0-12A	135	34
	0-10D	001	14		0-12B	135	40
COVER; DUST	0-33A	132	208		0-12C	135	45
COVER; DUST ENGAGE SW STARTER	0-65	082	449		0-12D	135	50
COVER; DUST, BRG CASE	0-33A	158	209	COVER: P/S	0-20A	063	108
COVER; DUST, NOZZLE HOLDER	0-40A	054	282		0-20C	063	123
	0-40B	054	288	COVER; PARTIAL OIL FILTER	0-50A	133	340
	0-40C	054	296	COVER; PCV	0-28C	142	166
	0-40D	054	302	COVER; PINION CASE STARTER	0-65	004	441
COVER; DUST, RR COVER, STARTER	0-65	040	446	COVER; PTO, FLYWHEEL	0-90B	034	589
COVER; END, RR COVER, GEN	0-66	039	485	COVER; RR	6-98D	053	689
COVER; ENG STOP	0-60A	559	408	COVER; RR COVER STARTER	0-65	023	444
	0-60B	559	414	COVER; RR, GEN	0-66	011	481
	0-60C	559	420	COVER; RUBBER, STARTER	0-65	032	446
	0-60D	559	424	COVER; SHAFT	0-20B	576	119
COVER; FELT WASHER, ROTOR, GEN	0-66	009	480	COVER; TAPPET CHAMBER	0-12A	072	33
COVER; FRT, GEN	0-66	035	485		0-12B	072	39
COVER; FRT, PUMP HSG	0-80A	046	493		0-12C	072	44
	0-80B	046	501		0-12C	072	45
COVER; FRT, TRANS CASE	2-91A	019	668		0-12D	072	49
	2-91B	019	671	COVER; TIMER, INJ PUMP	0-85A	038	561
	2-91D	019	674		0-85B	038	564
COVER; FUEL FILTER	0-41D	037	317	COVER; TIMING CHECK HOLE	0-20A	057	107
COVER; GEAR CASE	0-20A	054	107		0-20B	057	114
	0-20B	054	114		0-20C	057	122
	0-20C	054	122		0-20D	057	128
	0-20D	054	128		0-20A	229	110
COVER; GEAR CASE, PTO	0-20B	346	118		0-20B	229	116

ALPHABETICAL INDEX

COVER; TIMING - FILLER; OIL

PART NAME	FIG	KEY	PAGE	PART NAME	FIG	KEY	PAGE
COVER; TIMING CHECK HOLE	0-20D	229	129		0-39D	015	271
COVER; TURBINE HSG. TURBOCHARGER	0-37	033	246	DECAL; 2.2L MPFI	7-01D	305	693
COVER; UPR	6-98D	015	689	DIAPHRAGM ASM	0-28C	141	166
COVER; UPR, FUEL FILTER	0-41A	021	308	DIAPHRAGM; BOOST COMPENSATOR, GOV	0-82A	010	545
	0-41A	021	309		0-82B	010	548
	0-41B	021	312	DIAPHRAGM; GOV	0-81A	209	524
	0-41C	021	315		0-81B	209	538
	0-41D	021	317	DIODE ASM	0-60A	651	409
COVER; UPR, SEDIMENTER ASM	1-45A	004	630		0-60B	651	414
	1-45B	004	633		0-60C	651	420
	1-45C	004	635		0-60D	651	425
	1-45D	004	637	DIODE; GEN	0-66	048	486
COVER; WASTE GATE	0-36A	420	233	DISC; CLUTCH	2-01A	001	654
	0-36B	420	235		2-01B	001	656
	0-36D	420	239		2-01D	001	658
COVER; WATER PUMP	0-30A	020	175	DISC; COUPLING, INJ PUMP	0-87A	016	577
	0-30B	020	178		0-87B	016	579
	0-30C	020	181		0-87C	016	581
	0-30D	020	184	DISC; DIAPH. BOOST COMPENSATOR	0-82A	207	546
CRANKCASE; AIR CMPR	0-39A	002	263		0-82B	207	549
	0-39B	002	267	DOWEL; BRG CAP	0-12A	130	34
	0-39C	002	269		0-12B	130	40
	0-39D	002	271		0-12C	130	45
CRANKSHAFT	0-15A	001	85		0-12D	130	50
	0-15B	001	89	DOWEL; COVER	0-51A	037	368
	0-15C	001	93		0-51B	037	370
	0-15D	001	96		0-51C	037	372
CRANKSHAFT; AIR CMPR	0-39A	004	263		0-51D	037	374
	0-39B	004	267	DRIVE ASM; POWER	2-91A	001	667
	0-39C	004	269		2-91B	001	670
	0-39D	004	271		2-91D	001	673
CUP; ACL	1-30A	090	608	DRUM; CLU	2-01D	204	659
	1-30B	090	609	ELBOW; TACHOMETER DRIVE	0-20A	086	109
	1-30C	090	611		0-20B	086	115
	1-30D	090	612		0-20C	086	123
CUP; SEALING	0-12A	113	34		0-20D	086	128
	0-12B	113	40	ELEMENT KIT; FUEL FILTER	0-41A	002	308
	0-12C	113	45		0-41B	002	312
	0-12D	113	50	ELEMENT; FUEL FILTER	0-41D	036	317
	0-33A	152	209		0-41A	058	310
CUP; SEALING, CYL HEAD	0-11A	007	17		0-41B	058	313
	0-11B	007	20		0-41C	058	315
	0-11C	007	23		0-41D	058	317
	0-11D	007	25	ELEMENT; OIL FILTER	0-50A	002	338
CUP; SEALING, FRT & RR	0-12A	070	32		0-50B	002	345
	0-12B	070	38		0-50C	002	354
	0-12C	070	44		0-50D	002	360
	0-12D	070	49	FAN; COOLING	0-33A	001	205
CUP; SEALING, TAPPET CHAMBER	0-12A	080	33		0-33B	001	210
	0-12B	080	39		0-33C	001	214
	0-12C	080	45		0-33D	001	218
	0-12D	080	49	FAN; GEN	0-66	020	483
CYLINDER; AIR CMPR	0-39A	015	264	FILLER; OIL	0-52A	448	385
	0-39B	015	267		0-52B	448	391
	0-39C	015	269		0-52C	448	397

ALPHABETICAL INDEX

				FILLER; OIL - GASKET; AIR PI			
PART NAME	FIG	KEY	PAGE	PART NAME	FIG	KEY	PAGE
FILLER; OIL	0-52D	448	401	GASKET	0-50C	003	354
FILTER ASM; FUEL	0-41A	001	308		0-50A	375	342
	0-41B	001	312		0-50B	375	351
	0-41C	001	315		0-50C	375	358
	0-41D	001	317		0-50D	375	363
FILTER ASM; OIL	0-50A	496	343		0-50A	410	343
	0-50A	496	344		0-50B	410	352
	0-50B	496	352		0-50C	410	358
	0-50B	496	353		0-50D	410	363
	0-50C	496	359	GASKET SET; ENG HD OVERHAUL	0-05A	002	3
	0-50D	496	363		0-05B	002	4
FILTER ASM; OIL PARTIAL	0-50A	338	342		0-05C	002	5
	0-50B	338	351		0-05D	002	6
	0-50A	449	343	GASKET SET; ENG OVERHAUL	0-05A	001	3
FILTER ASM; SUB FUEL	0-41D	035	317		0-05B	001	4
FILTER; ACL	1-30A	006	608		0-05C	001	5
	1-30B	006	609		0-05D	001	6
	1-30C	006	611	GASKET; ACL TO PIPE	1-31A	241	615
	1-30D	006	612	GASKET; ACTUATOR, ELEC GOV	0-81B	311	540
FILTER; ACL INNER	1-30A	026	608	GASKET; ADAPTER	0-20C	355	125
	1-30B	026	609		0-50B	126	348
	1-30C	026	611		0-50C	126	356
	1-30D	026	612		0-50D	126	361
FILTER; ACL OUTER	1-30A	027	608	GASKET; ADAPTER TO EXH PIPE	0-36A	163	232
	1-30B	027	609		0-36B	163	234
	1-30C	027	611		0-36C	163	236
	1-30D	027	612		0-36D	163	238
FLANGE; AIR CMPR	0-39A	019	264	GASKET; ADJ SPRING CAPSULE GOV	0-81A	101	520
FLANGE; PTO, FLYWHEEL	0-90B	017	588		0-81B	101	534
FLANGE; SHAFT	2-91B	033	671	GASKET; AIR BREATHER	0-28A	009	161
	2-91D	033	674	GASKET; AIR CMPR	0-38A	002	251
FLANGE; TIMER, INJ PUMP	0-85A	026	561		0-38B	002	254
	0-85B	026	563		0-38C	002	256
FLOAT; HD COVER	0-10C	047	13		0-38D	002	258
FLOAT; SEDIMENTER	1-45A	038	631		0-39A	005	263
	1-45B	038	633		0-39B	005	267
	1-45C	038	635		0-39C	005	269
	1-45D	038	637		0-39D	005	271
FLYWEIGHT ASM; GOV	0-81A	012	515		0-39A	012	264
	0-81B	012	529		0-39B	012	267
FLYWEIGHT ASM; TIMER, INJ PUMP	0-85B	058	564		0-39C	012	269
FLYWEIGHT; TIMER, INJ PUMP	0-85A	015	560		0-39D	012	271
	0-85B	015	562		0-39A	013	264
FLYWHEEL	0-15A	012	85		0-39B	013	267
	0-15B	012	89		0-39C	013	269
	0-15C	012	93		0-39D	013	271
	0-15D	012	96	GASKET; AIR CMPR TO BRKT	0-38A	010	252
	0-22A	002	133		0-38B	010	254
FOOT; ENG	0-22B	002	134	GASKET; AIR PIPE TO AIR CMPR	0-38A	036	252
	0-22C	002	135		0-38B	036	255
	0-22D	002	136		0-38C	036	256
FORK; SHIFT	2-91A	008	667		0-38D	036	258
	2-91B	008	670	GASKET; AIR PIPE TO CMPR	0-38A	080	253
	2-91D	008	673		0-38B	080	255
FRAME	1-10D	507	598		0-38C	080	257

ALPHABETICAL INDEX

GASKET; ARMATU - GASKET; ELEMEN

PART NAME	FIG	KEY	PAGE	PART NAME	FIG	KEY	PAGE
GASKET; ARMATURE	0-85	090	449		0-12B	179	40
GASKET; BLEED BOLT, INJ PUMP	0-80A	157	497		0-12C	179	46
	0-80B	157	506		0-12D	179	50
GASKET; BRG CASE	0-90B	004	587	GASKET; COVER TO C/BL	0-12A	071	33
	2-91A	039	668		0-12B	071	38
	2-91B	039	671		0-12C	071	44
	2-91D	039	675		0-12D	071	49
GASKET; BRG COVER TO GEAR CASE	0-20A	007	105		0-12A	076	33
	0-20B	007	112		0-12B	076	39
	0-20C	007	120		0-12C	076	45
GASKET; BRG COVER TO GEAR CASE COV	0-20A	014	106		0-12D	076	49
	0-20B	014	113	GASKET; COVER TO GOV COVER	0-81A	063	518
	0-20C	014	121		0-81B	063	532
	0-20D	014	127	GASKET; COVER TO HSG	0-80A	073	494
GASKET; BRKT, INJ PUMP	0-40A	085	283		0-80B	073	502
	0-40B	085	289	GASKET; COVER TO HSG, GOV	0-81A	011	515
	0-40C	085	296		0-81B	011	529
	0-40D	085	303	GASKET; COVER, GEAR CASE PTO	0-20B	347	118
GASKET; BRUSH HOLDER, GEN	0-86	066	487		0-20C	347	125
GASKET; CAP	0-20A	571	111	GASKET; COVER, P/S	0-20A	064	108
	0-85A	056	561		0-20C	064	123
	0-85B	056	564	GASKET; COVER, TIMING CHECK HOLE	0-20A	065	108
GASKET; CAP NUT	0-81A	429	525		0-20B	065	114
	0-81B	429	541		0-20C	065	123
GASKET; CAP NUT, NOZZLE HOLDER	0-40A	038	281		0-20D	065	128
	0-40B	038	288	GASKET; CYL HD	0-11A	002	17
	0-40C	038	295		0-11B	002	20
	0-40D	038	301		0-11C	002	23
GASKET; CENTER BOLT	0-41A	013	308		0-11D	002	25
	0-41B	013	312	GASKET; DELIVERY VALVE, INJ PUMP	0-80A	010	492
	1-45A	012	630	GASKET; DELIVERY VLV, INJ PUMP	0-80B	010	500
GASKET; COVER	0-20B	356	118	GASKET; DIAPH, BOOST COMPENSATOR	0-82A	208	546
	0-20C	356	125		0-82B	208	549
	0-20B	380	118	GASKET; DRAIN PLUG	0-41A	039	309
	0-20C	380	125		0-41B	039	313
	0-90B	035	589		1-10D	052	597
	2-91A	022	668		1-45A	035	631
	2-91B	022	671		1-45B	035	633
	2-91D	022	674		1-45C	035	635
	2-91A	024	668		1-45D	035	637
	2-91D	024	674		2-20D	255	661
GASKET; COVER FIX BOLT	0-80A	148	497	GASKET; DRAIN PLUG & CONNECTOR	1-45A	009	630
	0-80B	148	505		1-45B	009	633
GASKET; COVER TO BODY	0-30A	019	175		1-45C	009	635
	0-30B	019	178		1-45D	009	637
	0-30C	019	181	GASKET; ELBOW	0-20A	093	109
	0-30D	019	184		0-20B	093	115
	0-41A	026	309		0-20C	093	123
	0-41B	026	312		0-20D	093	128
	0-41D	026	317	GASKET; ELEMENT	0-41A	027	309
	1-30A	004	608		0-41B	027	312
	1-30B	004	609	GASKET; ELEMENT TO BODY	0-50A	444	343
	1-30C	004	611		0-50B	444	352
	1-30D	004	612		0-50C	444	358
GASKET; COVER TO BOLT	0-12A	179	34		0-50D	444	363

ALPHABETICAL INDEX

GASKET; ENGAGE - GASKET; INL CO

PART NAME	FIG	KEY	PAGE	PART NAME	FIG	KEY	PAGE
GASKET; ENGAGE SW STARTER	0-65	033	446				
GASKET; EXH MANIF	0-27C	063	155		0-42B	150	328
GASKET; EXH MANIF TO HD	0-27A	002	153		0-42C	150	331
	0-27B	002	154		0-42D	150	333
	0-27C	002	155		1-45A	046	631
					1-45A	046	632
	0-27D	002	156				
GASKET; EXH PIPE	0-36A	388	232		1-45B	046	634
	0-36B	388	235		1-45C	046	636
	0-36D	388	239		1-45D	046	638
GASKET; EXH PIPE TO MANIF	1-50B	035	642	GASKET; GEAR CASE TO C/BL	0-20A	032	106
					0-20B	032	113
GASKET; EYE BOLT	0-13B	297	61		0-20C	032	121
	0-13C	297	65		0-20D	032	127
	0-13D	297	68	GASKET; GEAR CASE TO COVER	0-20A	049	107
	0-52B	234	390		0-20B	049	114
	0-81A	436	525		0-20C	049	122
	0-81B	436	542		0-20D	049	127
GASKET; EYE BOLT, ACTUATOR, GOV	0-81B	312	540	GASKET; GOV COVER	0-81A	413	525
GASKET; EYE BOLT, AIR PIPE	0-38A	052	253		0-81B	413	541
	0-38B	052	255	GASKET; GOV HSG, INJ PUMP	0-81A	153	522
	0-38C	052	256		0-81B	153	537
GASKET; EYE BOLT, BOOST COMPENSATOR	0-82A	200	546	GASKET; GOV TO INJ PUMP HSG	0-81A	005	515
	0-82B	200	549		0-81B	005	528
GASKET; EYE BOLT, INJ PUMP	0-80A	117	496	GASKET; GUIDE TUBE, OIL LEVEL GAUGE	0-13A	009	55
	0-80B	117	505		0-13B	009	59
GASKET; EYE BOLT, INL. FUEL FEED PUM	0-84A	012	553		0-13C	009	63
	0-84A	012	554		0-13D	009	66
	0-84B	012	556	GASKET; HD COVER	0-10A	027	9
GASKET; EYE BOLT, NIPPLE	0-12A	271	36		0-10B	027	11
	0-12B	271	42		0-10C	027	13
	0-12D	271	51		0-10D	027	14
GASKET; EYE BOLT, OIL PIPE	0-52A	003	381	GASKET; HD TO COVER	0-10A	069	10
	0-52B	003	386		0-10B	069	11
	0-52C	003	392		0-10C	069	13
	0-52D	003	398		0-10D	069	14
GASKET; EYE BOLT, OIL PIPE, FILTER	0-52A	164	384	GASKET; HOLDER, DELIVERY VALVE	0-80A	007	492
	0-52B	164	390	GASKET; HOLDER, DELIVERY VLV	0-80B	007	500
GASKET; EYE BOLT, OUTLET, FUEL FEED	0-84A	009	553	GASKET; HSG PLUG, BOOST COMPENSATOR	0-82A	030	545
	0-84B	009	555		0-82B	030	549
GASKET; EYE JOINT, OIL PIPE	0-52B	156	389	GASKET; HSG PLUG, INJ PUMP	0-85A	013	560
GASKET; FLANGE, PT.O, FLYWHEEL	0-90B	057	589		0-85B	013	562
GASKET; FLANGE, TIMER, INJ PUMP	0-85A	024	561	GASKET; HSG TO HD	0-31A	065	188
	0-85B	024	563		0-31B	065	191
GASKET; FLEX HOSE	2-20D	160	661		0-31C	065	193
GASKET; FLYWHEEL HSG	0-20A	236	110		0-31D	065	195
	0-20B	236	117	GASKET; HSG, BOOST COMPENSATOR	0-82A	029	545
GASKET; FRT CASE	0-85	096	449		0-82B	029	548
GASKET; FRT COVER FIX	0-80B	111	505	GASKET; INJ NOZZLE	0-40A	066	282
GASKET; FRT COVER TO BODY	4-42	021	685		0-40B	066	288
GASKET; FRT COVER TO HSG	0-80A	048	493		0-40C	066	296
	0-80B	048	501		0-40D	066	302
GASKET; FRT, OIL PUMP	4-42	020	685	GASKET; INJ PUMP	0-40C	271	298
GASKET; FUEL FEED PUMP, INJ PUMP	0-80A	033	492	GASKET; INL CONNECTOR, NOZZLE HOLDE	0-40A	042	281
	0-80B	033	500		0-40B	042	288
GASKET; FUEL PIPE	0-42A	150	325		0-40C	042	295
	0-42B	150	327		0-40D	042	302

ALPHABETICAL INDEX

GASKET; INL MA - GASKET; PLUG G

PART NAME	FIG	KEY	PAGE	PART NAME	FIG	KEY	PAGE
GASKET; INL MANIF TO HD	0-25A	007	140		0-13C	016	63
	0-25B	007	143		0-13D	016	67
	0-25C	007	146	GASKET; OIL PIPE	0-52C	028	392
	0-25D	007	149		0-52A	047	382
GASKET; INL PIPE TO MANIF	0-25A	010	140		0-52B	047	387
	0-25B	010	143		0-52C	047	393
	0-25C	010	146		0-52C	047	394
	0-25D	010	149		0-52D	047	399
GASKET; JOINT BOLT	0-52B	087	388	GASKET; OIL PIPE TO C/BL	0-52A	150	384
GASKET; JOINT BOLT, FUEL PIPE	0-42A	110	322		0-52B	150	389
	0-42B	110	326		0-52C	150	395
	0-42C	110	329		0-52C	150	396
	0-42D	110	332		0-52D	150	400
	0-42A	115	323	GASKET; OIL PIPE TO TURBOCHARGER	0-52A	147	383
	0-42B	115	326		0-52A	147	384
	0-42C	115	329		0-52B	147	389
	0-42D	115	332		0-52C	147	395
GASKET; JOINT BOLT, LEAK OFF PIPE	0-40A	135	284		0-52D	147	400
	0-40B	135	290	GASKET; OIL PUMP	0-51A	085	369
	0-40C	135	297		4-42	039	686
	0-40D	135	303	GASKET; OIL RETURN BOLT, INJ PUMP	0-80A	087	495
GASKET; JOINT, OIL PIPE	0-52A	117	383		0-80B	087	503
	0-52B	117	388	GASKET; OUTLET PIPE TO HSG	0-31A	064	188
	0-52B	117	389		0-31B	064	191
	0-52C	117	395		0-31C	064	193
	0-52D	117	399		0-31D	064	195
GASKET; LEVEL GAUGE	0-13A	186	56	GASKET; OVERFLOW VLV, INJ PUMP	0-80A	103	495
	0-13B	186	60		0-80A	103	496
	0-13C	186	64	GASKET; OVERFLOW VLV	0-41A	030	309
GASKET; LEVER PIVOT BOLT, GOV	0-81A	089	519		0-41B	030	312
	0-81B	089	533		0-41C	030	315
GASKET; NIPPLE, C/BL	0-12A	269	36		0-41D	030	317
	0-12B	269	41		0-42A	217	325
	0-12C	269	47		0-42B	217	328
	0-12D	269	51		0-42C	217	331
GASKET; NIPPLE, VAC PUMP OIL RETURN	0-12B	139	40		0-42D	217	333
GASKET; OIL COOLER TO C/BL	0-50A	469	343	GASKET; OVERFLOW VLV, INJ PUMP	0-80B	103	503
	0-50B	469	352	GASKET; PARTIAL OIL FILTER	0-50A	130	340
	0-50C	469	359		0-50A	131	340
	0-50D	469	363	GASKET; PINION CASE, STARTER	0-65	074	448
GASKET; OIL FEED BOLT, INJ PUMP	0-80A	089	496	GASKET; PIPE	0-28C	179	166
	0-80B	089	503	GASKET; PIPE TO MANIF	0-27A	110	153
GASKET; OIL FILLER	0-13B	139	60		0-27B	110	154
	0-52B	315	391		0-27C	110	155
GASKET; OIL FILTER	0-50A	333	342		0-27D	110	156
	0-50B	333	351	GASKET; PISTON PLUG, FUEL FEED PUMP	0-84A	018	554
	0-50C	333	358		0-84B	018	556
GASKET; OIL FILTER TO C/BL	0-50A	321	342	GASKET; PLUG	0-20B	180	115
	0-50B	321	350		0-20C	180	123
	0-50B	321	351		0-41A	057	310
	0-50C	321	357		0-41B	057	313
	0-50C	321	358		0-41D	057	317
	0-50D	321	362		0-50B	147	348
GASKET; OIL PAN TO C/BL	0-13A	016	55		0-50C	147	356
	0-13B	016	59	GASKET; PLUG GEAR CHECK HOLE	0-20C	235	124

ALPHABETICAL INDEX

GASKET; PLUG G - GAUGE; OIL LEV

PART NAME	FIG	KEY	PAGE	PART NAME	FIG	KEY	PAGE
GASKET; PLUG GEAR CHECK HOLE	0-20D	235	129		0-40C	036	295
GASKET; PLUG TO HSG	0-81A	160	523		0-40D	036	301
	0-81B	160	537	GASKET; ROCKER ARM SHAFT	0-14A	100	74
GASKET; PLUG TO VLV	4-42	029	686		0-14B	100	77
GASKET; PLUG, BYPASS VLV	0-50A	190	341		0-14C	100	80
	0-50B	190	349		0-14D	100	83
	0-50C	190	356	GASKET; ROTOR, GEN	0-66	013	481
	0-50D	190	361	GASKET; RR COVER, GEN	0-66	042	485
GASKET; PLUG, C./BL. SIDE	0-12A	218	35	GASKET; RR COVER, STARTER	0-65	038	446
	0-12B	218	40	GASKET; RR COVER, VAC PUMP	0-66	107	489
	0-12B	218	41	GASKET; SCREW, CENTER BRG	0-80A	161	497
	0-12C	218	46		0-80B	161	506
	0-12D	218	50	GASKET; SILENCER TO EXH PIPE	1-50A	014	641
GASKET; PLUG, COVER	0-50A	387	343		1-50B	014	642
	0-50B	387	352		1-50C	014	644
	0-50C	387	358		1-50D	014	645
	0-50D	387	363	GASKET; SPACER, BOOST COMPENSATOR	0-82A	196	546
GASKET; PLUG, FUEL FEED PUMP	0-84A	007	553		0-82B	196	549
	0-84B	007	555	GASKET; SW	0-31A	027	187
GASKET; PLUG, HSG	0-20A	297	110		0-31B	027	190
	0-20B	297	117		0-31C	027	192
	0-20C	297	125		0-31D	027	194
	0-20D	297	129	GASKET; SW, OIL LEVEL	0-13A	110	55
GASKET; PLUG, HTR	0-30A	069	176		0-13C	110	64
	0-30C	069	182	GASKET; SW/VEL LEVER, GOV	0-81A	112	521
	0-13A	005	54		0-81B	112	535
GASKET; PLUG, OIL DRAIN	0-13B	005	58	GASKET; TERMINAL ENGAGE SW STARTER	0-65	034	446
	0-13C	005	62	GASKET; TIMER COVER BOLT, INJ PUMP	0-85A	039	561
	0-13D	005	66		0-85B	039	564
	0-50A	290	341	GASKET; TIMER HSG, INJ PUMP	0-85A	055	561
	0-50B	290	350		0-85B	055	564
	0-50D	290	362	GASKET; TIMING CHECK HOLE	0-20B	257	117
GASKET; PLUG, OIL FILTER	0-50B	070	346		0-20D	257	129
	0-50C	070	354	GASKET; TURBINE HSG COVER, TURBOCHA	0-37	034	245
	0-50B	434	352	GASKET; TURBINE HSG, TURBOCHARGER	0-37	136	248
	0-50C	434	358	GASKET; TURBOCHARGER TO EXH MANIF	0-36A	002	231
GASKET; PLUG, OIL PAN	0-13A	175	56		0-36B	002	234
	0-13B	175	60		0-36C	002	236
	0-13C	175	64		0-36D	002	238
	0-13D	175	68	GASKET; UPR COVER, SEDIMENTER	1-45A	005	630
GASKET; PLUG, OIL PORT COVER	0-50C	559	359		1-45B	005	633
	0-50D	559	364		1-45C	005	635
GASKET; PRIMING PUMP, FUEL FEED PUM	0-84A	003	553		1-45D	005	637
	0-84B	003	555	GASKET; VAC PUMP	0-66	099	489
GASKET; PUMP TO C./BL.	0-30A	003	173	GASKET; VLV	0-50B	067	345
	0-30B	003	177		0-50C	067	354
	0-30C	003	180	GASKET; VLV, OVERFLOW	0-50A	308	342
	0-30D	003	183		0-50B	308	350
GASKET; RECTIFIER, GENERATOR	0-66	137	489		0-50C	308	357
GASKET; RELIEF VLV	0-12A	035	32		0-50D	308	362
	0-12B	035	38	GASKET; WATER PIPE	0-31A	138	189
	0-12C	035	44	GASKET; YOKE, STARTER	0-65	014	442
	0-12D	035	48	GAUGE; OIL LEVEL	0-13A	002	54
GASKET; RETURN PIPE, NOZZLE HOLDER	0-40A	036	281		0-13B	002	58
	0-40B	036	288		0-13C	002	62

ALPHABETICAL INDEX

GAUGE; OIL LEV ~ HEAD ASM; CYL.

PART NAME	FIG	KEY	PAGE	PART NAME	FIG	KEY	PAGE
GAUGE; OIL LEVEL	0-13D	002	66	GOVERNOR; AIR CONT	0-81B	001	527
GEAR; CLU STARTER	0-65	046	446	GOVERNOR; AIR CONT	3-22A	030	679
GEAR; CM/SHF	0-14A	009	72	GROMMET	6-98D	054	689
	0-14B	009	75	GROMMET; DRAIN PLUG, OIL PAN COVER	0-13A	126	56
	0-14C	009	78		0-13B	126	60
	0-14D	009	81		0-13D	126	67
GEAR; COUPLING	0-87A	027	577	GROMMET; FLEX HOSE	2-91A	055	669
	0-87B	027	579		2-91B	055	672
	0-87C	027	582		2-91D	055	676
	0-87D	027	583	GROMMET; HD COVER, OUTER	0-10A	041	9
	0-87D	027	584		0-10B	041	11
GEAR; CR/SHF	0-15A	028	85		0-100	041	14
	0-15B	028	89	GROMMET; HSG	0-20A	210	109
	0-15C	028	93		0-20B	210	116
	0-15D	028	96		0-20C	210	124
GEAR; CR/SHF, PTO	0-15B	029	89		0-20D	210	129
GEAR; DRIVE, OIL PUMP	0-51A	020	368	GROMMET; PUMP MFG, ELEC FUEL PUMP	1-40A	414	621
	0-51B	020	370		1-40B	414	622
	0-51C	020	372		1-40C	414	623
	0-51D	020	374	GROMMET; VENTILATOR	0-28A	022	161
GEAR; DRIVEN, OIL PUMP	0-51A	008	368		0-28B	022	163
	0-51B	008	370		0-28D	022	168
	0-51C	008	372	GUIDE ASM; AIR	1-10D	204	597
	0-51D	008	374	GUIDE; FAN	0-33C	021	214
GEAR; FLYWHEEL PTO	0-90B	008	587		0-33D	021	218
GEAR; HSG TO MAGNET	0-81B	328	540		1-10C	002	596
GEAR; IDLE	0-14A	112	74		1-10D	002	597
	0-14B	112	77	GUIDE; TAPPET, FUEL FEED PUMP	0-84A	031	554
	0-14C	112	80		0-84B	031	557
	0-14D	112	83	GUIDE; TAPPET, INJ PUMP	0-80A	069	494
GEAR; IDLE DRIVEN, PTO	0-90B	070	589		0-80B	069	502
GEAR; IDLE, PTO	0-20B	360	118	GUIDE; VLV	0-11A	004	17
	0-20C	360	125		0-11B	004	20
GEAR; INJ PUMP	0-38A	019	252		0-11C	004	23
	0-38B	019	254		0-11D	004	25
	0-38C	019	256	HANGER; ENG, FRT	0-11A	168	19
	0-38D	019	258		0-11B	168	22
GEAR; INJ PUMP DRIVE	0-20A	016	106		0-11C	168	24
	0-20B	016	113		0-11D	168	26
	0-20C	016	121	HANGER; ENG, RR	0-11A	012	17
GEAR; OIL PUMP	0-14C	253	80		0-11B	012	20
	4-36B	023	683		0-11C	012	24
GEAR; PTO	0-20B	364	118		0-11D	012	25
	0-20C	364	125	HARNES; CABLE	8-10D	180	701
GEAR; RING	0-15A	035	86	HARNES; EXT, OIL PRESSURE SW	0-60B	057	411
	0-15B	035	90		0-60C	057	418
	0-15C	035	93		0-60D	057	422
	0-15D	035	94	HARNES; GEN	0-60C	677	420
	0-15D	035	96		0-60D	677	425
	0-15D	035	97	HEAD ASM; CYL	0-11A	001	17
GENERATOR ASM	0-60A	002	405		0-11B	001	20
	0-60B	002	410		0-11C	001	23
	0-60C	002	416		0-11D	001	25
	0-60D	002	421	HEAD ASM; CYL, AIR CMPR	0-39A	008	263
GOVERNOR ASM; INJ PUMP	0-81A	001	514		0-39B	008	267

ALPHABETICAL INDEX

HEAD ASM; CYL. - INDICATOR; GLO

PART NAME	FIG	KEY	PAGE	PART NAME	FIG	KEY	PAGE
HEAD ASM; CYL. AIR CMPR	0-39C	008	269				
	0-39D	008	271	HOSE; TURBOCHARGER, INL	0-28D	023	168
HOLDER ASM; NOZZLE	0-40A	032	280	HOSE; WATER DRAIN, C/BL	0-36A	148	232
	0-40B	032	288		0-12A	162	34
	0-40C	032	294		0-12B	162	40
					0-12C	162	46
	0-40D	032	300		0-12D	162	50
HOLDER; BRG. FLYWHEEL	0-40D	032	301	HOSE; WATER PIPE	0-32A	132	197
	0-15A	103	87		0-32B	132	198
	0-15C	103	95		0-32C	132	199
	0-15D	103	98		0-32D	132	200
HOLDER; BRUSH STARTER	0-65	022	444	HOSE; WATER, RAD INL	1-11C	128	603
HOLDER; BRUSH, GEN	0-66	005	479		1-11D	128	604
	0-66	005	480	HOSE; WATER, RAD OUTLET	1-11C	055	603
HOLDER; DELIVERY VALVE, INJ PUMP	0-80A	006	492		1-11D	055	604
HOLDER; DELIVERY VLV, INJ PUMP	0-80B	006	500	HOURLMETER	8-21A	275	707
HOLDER; ENGAGE SW STARTER	0-65	063	448		8-21C	275	709
HOLDER; TERMINAL, GEN	0-66	071	487	HOUSING; BLOWER, TURBOCHARGER	0-37	007	245
HOOK; CABLE TO SPR	0-60A	561	409	HOUSING; BOOST COMPENSATOR, INJ PUM	0-82A	188	546
	0-60B	561	414		0-82B	188	549
	0-60C	561	420	HOUSING; BRG, TURBOCHARGER	0-37	003	244
	0-60D	561	425	HOUSING; CLU	2-91A	050	669
HOSE; ACL	1-31A	002	615		2-91B	050	672
HOSE; ACTUATOR TO BLOWER HSG, TC	0-37	008	245		2-91D	050	675
HOSE; AIR CMPR, SUCTION	0-38A	027	252	HOUSING; FLYWHEEL	0-20A	002	105
HOSE; BREATHER TO PIPE	0-28A	094	162		0-20B	002	112
	0-28B	094	164		0-20C	002	120
	0-28C	094	165		0-20D	002	127
	0-28D	094	168	HOUSING; FUEL FEED PUMP	0-84A	015	554
HOSE; CONN	1-31B	232	616		0-84B	015	556
	1-31D	232	618	HOUSING; GOV, INJ PUMP	0-81A	002	514
	1-31D	320	618		0-81B	002	528
HOSE; CONN, ACL	0-13C	215	64	HOUSING; PUMP, FUEL INJ	0-80A	001	492
HOSE; DRAIN, OIL PAN	0-13D	215	68		0-80B	001	500
	2-20D	536	661	HOUSING; THERMOSTAT	0-31A	002	187
HOSE; FLEX, OIL DRAIN	0-52A	203	384		0-31B	002	190
HOSE; FLEX, PARTIAL FILTER, RETURN							
	2-91A	006	667		0-31C	002	192
	2-91B	006	670		0-31D	002	194
	2-91D	006	673	HOUSING; TIMER, INJ PUMP	0-85A	002	560
HOSE; OIL DRAIN	0-50B	342	351		0-85B	002	562
HOSE; PROTECTIVE, ACTUATOR PIPE, TC	0-37	051	248	HOUSING; TURBINE, TURBOCHARGER	0-37	001	244
HOSE; RUBBER, HEAD COVER TO OIL SEP	0-28C	307	166	IMPELLER; TURBOCHARGER	0-37	002	244
HOSE; RUBBER, OIL FILLER	0-52A	278	385		0-30A	018	174
	0-52B	278	390	IMPELLER; WATER PUMP	0-30A	018	175
	0-52C	278	396		0-30B	018	178
	0-52D	278	401		0-30C	018	181
	0-28C	312	166		0-30D	018	184
HOSE; RUBBER, OIL SEPARATOR TO VALV	0-36A	098	231	INDICATOR ASM; ACL	1-30A	072	608
HOSE; RUBBER, TURBOCHARGER OUTLET	0-36B	098	234		1-30B	072	609
	0-36C	098	236		1-30C	072	611
	0-36D	098	238		1-30D	072	612
HOSE; RUBBER, TURBOCHARGER RETURN	0-52A	252	384	INDICATOR; ACL	1-30A	089	608
HOSE; RUBBER, VALVE TO C/BLOCK	0-28C	313	167		1-30B	089	609
HOSE; RUBBER, VENTILATOR PIPE	0-28A	023	161		1-30C	089	611
	0-28B	023	163		1-30D	089	612
	0-28C	023	165	INDICATOR; GLOW PLUG	8-26D	175	719

ALPHABETICAL INDEX

JAW; FUEL ENRI - MANIFOLD; EXHA

PART NAME	FIG	KEY	PAGE	PART NAME	FIG	KEY	PAGE
JAW; FUEL ENRICH CABLE	1-01C	674	593	LAMP ASM; WARNING	8-21C	265	709
JET; OIL,PISTON COOLING	0-12A	056	32	LEVER ASM; GOV. INJ PUMP	0-81A	045	517
	0-12B	056	38		0-81B	045	531
	0-12C	056	44	LEVER ASM; GUIDE, GOV	0-81A	021	516
	0-12D	056	49		0-81B	021	529
JOINT; ACL	1-30B	017	609	LEVER ASM; TENSION, GOV	0-81A	037	516
JOINT; BALL, RIGHT SCREW, ENG STOP L	0-35A	197	223		0-81A	037	517
	0-35B	197	225		0-81B	037	530
JOINT; EYE, AIR PIPE	0-38A	050	253	LEVER KIT; RELEASE, CLU	2-01A	172	655
	0-38B	050	255		2-01B	172	657
JOINT; OIL DRAIN	0-13B	165	60	LEVER; BOOST COMPENSATOR	0-82A	247	546
KEY; CLU SHAFT	2-91A	011	667		0-82B	247	550
	2-91B	011	670	LEVER; CONT, GOV	0-81A	130	522
	2-91D	011	673		0-81B	130	536
KEY; CM/SHF	0-14A	014	72	LEVER; ENG CONT	0-35A	190	223
	0-14B	014	75		0-35B	190	225
	0-14C	014	78	LEVER; ENG STOP, GOV	0-81A	116	521
	0-14D	014	81		0-81B	116	535
KEY; COUPLING	0-20A	029	106	LEVER; GOV. INJ PUMP	0-81A	175	523
	0-20B	029	113		0-81B	175	538
	0-20C	029	121	LEVER; SHIFT FORK	2-91A	014	667
KEY; COUPLING, INJ PUMP	0-38A	003	251		2-91B	014	670
	0-38B	003	254		2-91D	014	673
	0-38C	003	256	LEVER; SHIFT, STARTER	0-65	028	445
	0-38D	003	258	LEVER; SPD CONT, GOV	0-81A	105	520
KEY; DRIVE GEAR	0-20A	030	106		0-81A	105	521
	0-20B	030	113		0-81B	105	534
	0-20C	030	121	LEVER; STOPPER, GOV	0-81A	078	518
KEY; DRIVE GEAR, INJ PUMP	0-80A	051	494		0-81B	078	532
	0-80B	051	502	LEVER; SUPPORTING, GOV	0-81A	028	516
KEY; FEATHER, CR/SHF	0-15A	031	85		0-81B	028	530
	0-15B	031	90	LIMITTER; GOV CONT	0-81A	253	524
	0-15C	031	93		0-81B	253	539
	0-15D	031	96	LINER KIT; CYL, AIR CMPR	0-39A	001	263
KEY; FLYWEIGHT, GOV	0-81A	013	515		0-39B	001	267
	0-81B	013	529		0-39C	001	269
KEY; INJ PUMP GEAR	0-38A	004	251		0-39D	001	271
	0-38B	004	254	LINER SET; ENG CYL	0-12A	002	31
	0-38C	004	256		0-12B	002	37
	0-38D	004	258		0-12C	002	43
KEY; ROTOR, GEN	0-66	012	481		0-12D	002	48
KEY; SHAFT	2-91A	030	668	LINER; C/BL	0-12A	004	31
	2-91D	030	674		0-12B	004	37
KEY; SHAFT, OIL PUMP	4-42	008	685		0-12B	004	38
KEY; STARTER SW	8-25A	434	713		0-12C	004	43
	8-25B	434	714		0-12D	004	48
	8-25C	434	715	LINK; GOVERNOR	0-81A	465	526
	8-25D	434	716		0-81B	465	542
KEY; SWIVEL LEVER, GOV	0-81A	106	521	LINK; LEVER TO CONT RACK, GOV	0-81A	023	516
	0-81B	106	534		0-81B	023	530
KEY; WOODRUFF, SHAFT	0-81B	342	540	LOCK; BOLT, THRUST NUT	2-91A	048	669
LABEL; ENG MAINTENANCE	7-10A	004	695		2-91D	048	675
	7-10B	004	696	LOCK; THRUST NUT	2-91A	047	669
	7-10C	004	697		2-91D	047	675
	7-10D	004	698	MANIFOLD; EXHAUST	0-27A	001	153

ALPHABETICAL INDEX

MANIFOLD; EXHA - NUT; BRKT TO I

PART NAME	FIG	KEY	PAGE	PART NAME	FIG	KEY	PAGE
MANIFOLD; EXHAUST	0-27B	001	154	NIPPLE; OIL FILTER	0-50C	557	359
	0-27C	001	155		0-50D	557	363
	0-27D	001	156	NIPPLE; OIL PIPE	0-52C	031	392
MANIFOLD; INL	0-25A	001	140	NIPPLE; OIL PRESSURE METER	0-12A	175	34
	0-25B	001	143	NIPPLE; OIL RETURN, VAC PUMP	0-12B	138	40
	0-25C	001	146	NIPPLE; WATER DRAIN PIPE	0-12A	268	35
	0-25D	001	149		0-12B	268	41
METAL KIT; CRANKSHAFT, STANDARD	0-15A	007	85		0-12D	268	51
	0-15B	007	89	NOZZLE ASM; INJ	0-40A	031	280
	0-15C	007	93		0-40B	031	287
	0-15D	007	96		0-40C	031	294
METAL SET; CONN ROD, STANDARD	0-15A	073	87		0-40D	031	300
	0-15B	073	91	NOZZLE KIT; INJ	0-40C	272	298
	0-15C	073	95		0-40D	272	304
	0-15D	073	97		0-40D	272	305
METAL; CM/SHF	0-14A	037	72	NOZZLE; INJ	0-40A	033	280
	0-14B	037	75		0-40A	033	281
	0-14C	037	78		0-40B	033	288
	0-14D	037	81		0-40C	033	294
METAL; PINION CASE STARTER	0-65	003	441		0-40D	033	301
METAL; RR COVER STARTER	0-65	037	446	NUT	0-60D	487	423
METER ASM; TACHO	8-21A	273	707		8-21D	307	710
	8-21B	273	708	NUT SET; PULLY, GEN	0-66	086	488
	8-21C	273	709	NUT; ACTUATOR HOSE, TURBOCHARGER	0-37	052	248
	8-21D	273	710	NUT; ADAPTER	0-20B	458	118
METER; OIL PRESSURE	8-21A	274	707		0-20C	458	126
	8-21B	274	708	NUT; ADJ PLATE	0-33A	082	207
	8-21C	274	709	NUT; ADJ PLATE, GEN	0-33A	070	207
	8-21D	274	710		0-33B	070	212
METER; OIL THERMO	8-21D	262	710		0-33B	070	213
MOTOR ASM; ENG STOP	0-60B	553	413		0-33C	070	216
	0-60C	553	419		0-33D	070	219
	0-60D	553	424	NUT; ADJ SCREW LX, INJ PUMP GOV	0-81A	093	519
NIPPLE; AIR CMPR, WATER	0-12A	219	35		0-81B	093	533
	0-12B	219	41	NUT; ADJ SCREW LOCK, BOOST COMPENSA	0-82A	221	546
	0-12C	219	46		0-82B	221	550
	0-12D	219	50	NUT; ADJ SCREW, LK	0-14A	083	74
NIPPLE; AIR PIPE, GOV	0-38A	103	253		0-14B	083	77
	0-38B	103	255		0-14C	083	79
NIPPLE; BOOST PIPE	0-25A	051	141		0-14D	083	82
	0-25B	051	144	NUT; AIR CMPR	0-38A	006	251
	0-25C	051	147		0-38B	006	254
	0-25D	051	150	NUT; BRG	0-33A	124	208
NIPPLE; GREASE, CASE	2-91A	041	668	NUT; BRKT	0-14A	093	74
	2-91B	041	672		0-14B	093	77
	2-91D	041	675		0-14C	093	80
NIPPLE; GREASE, SHIFT BLOCK	2-91A	005	667		0-14D	093	82
	2-91B	005	670		0-20B	202	116
	2-91D	005	673		1-10D	245	598
NIPPLE; GREASE, WATER PUMP	0-30A	015	174		1-31B	211	616
	0-30B	015	178		1-31D	211	618
	0-30C	015	181	NUT; BRKT TO INJ PUMP	0-40A	079	282
	0-12D	140	50		0-40B	079	289
NIPPLE; INJ PUMP	0-12A	024	32		0-40C	079	296
NIPPLE; OIL FEED, VAC PUMP	0-12B	024	38		0-40D	079	303

ALPHABETICAL INDEX

NUT; BRKT, AIR - NUT; HSG

PART NAME	FIG	KEY	PAGE	PART NAME	FIG	KEY	PAGE
NUT; BRKT, AIR BREATHER	0-28A	101	162				
	0-28B	101	164	NUT; DIAPH, BOOST COMPENSATOR	0-81B	218	539
	0-28C	101	166		0-82A	006	545
	0-28D	101	168		0-82B	006	548
NUT; BRKT, FUEL FILTER	0-41A	072	311	NUT; ELEMENT	0-50A	115	340
					0-50B	115	348
	0-41B	072	313		0-50C	115	356
	0-41B	072	314		0-50D	115	361
	0-41C	072	316	NUT; ENG CONT CABLE	1-01C	498	593
	0-41D	072	317	NUT; ENG FOOT	0-22A	125	133
NUT; CAP	0-60D	866	425		0-22B	125	134
					0-22C	125	135
	0-81A	352	524		0-22D	125	136
	0-81A	352	525	NUT; ENG STOP LEVER, GOV	0-81A	119	522
NUT; CAP OIL PIPE	0-81B	352	540		0-81B	119	536
	0-52A	110	383	NUT; EXH MANIF	0-27A	018	153
	0-52B	110	388				
	0-52C	110	395		0-27B	018	154
NUT; CAP, ADJ SPRING CAPSULE, GOV	0-52D	110	399		0-27C	018	155
	0-81A	103	520		0-27D	018	156
	0-81B	103	534	NUT; EXH PIPE	1-50B	036	642
NUT; CAP, AIR CMPR TO OIL FEED	0-52A	453	385		1-50D	036	645
				NUT; EXH PIPE TO EXH SILENCER	1-50A	041	641
	0-52B	453	391		1-50B	041	642
	0-52C	453	397		1-50C	041	644
NUT; CAP, FUEL PIPE	0-52D	453	401	NUT; FLEX HOSE	1-50D	041	645
	0-42A	124	324		2-20D	380	661
	0-42B	124	327				
	0-42C	124	330	NUT; FLYWEIGHT FIX, GOV	0-81A	016	515
NUT; CAP, HD COVER	0-42D	124	332		0-81B	016	529
	0-10A	075	10	NUT; FUEL FEED PUMP FIX	0-80A	080	495
	0-10B	075	11		0-80B	080	503
	0-10B	075	12	NUT; FUEL FILTER	0-41A	062	310
	0-10C	075	13				
	0-10D	075	14		0-41B	062	313
NUT; CAP, NOZZLE HOLDER	0-40A	037	281		0-41C	062	315
	0-40B	037	288	NUT; GEAR	0-41D	062	317
	0-40C	037	295	NUT; GEAR, BALL BRG	0-81B	332	540
					0-20A	322	111
	0-40D	037	301	NUT; GEN	0-60A	023	406
NUT; CAP, OIL PIPE	0-52B	084	388		0-60B	023	411
NUT; CASE	2-91A	042	668		0-60C	023	417
	2-91B	042	672		0-60D	023	422
	2-91D	042	675	NUT; GUIDE	0-13A	189	57
NUT; CLIP, OIL PIPE	0-52C	262	396		0-13B	189	60
	0-52D	262	400		0-13C	189	64
NUT; CLU HSG	2-91A	060	669		0-13D	189	68
	2-91B	060	672	NUT; GUIDE SCREW, BOOST COMPENSATOR	0-82A	209	546
	2-91D	060	676		0-82B	209	549
NUT; COUPLING FIX, INJ PUMP	0-87A	003	575	NUT; GUIDE TUBE	0-13A	049	55
	0-87B	003	578		0-13B	049	59
	0-87C	003	580		0-13C	049	63
	0-87D	003	583		0-13D	049	67
NUT; COVER	0-20B	080	115	NUT; HD COVER, OUTER	0-10A	046	9
	0-20C	080	123		0-10B	046	11
	6-98D	014	689		0-10D	046	14
NUT; COVER, BATTERY	0-61D	163	430	NUT; HSG	0-20A	205	109
NUT; CUSHION RUBBER	1-10D	078	597		0-20B	205	116
NUT; DIAPH	0-81A	218	524		0-20C	205	124

ALPHABETICAL INDEX

NUT; HSG - PIECE; SLIDING

PART NAME	FIG	KEY	PAGE	PART NAME	FIG	KEY	PAGE
NUT; HSG	0-20D	205	128		0-87B	010	579
NUT; HSG BRKT, INJ PUMP	0-86A	010	567		0-87C	010	581
	0-86B	010	568		0-87D	010	583
	0-86C	010	569	NUT; PULLEY, GEN	0-66	018	482
	0-86D	010	570	NUT; PUMP GEAR	0-38A	021	252
NUT; IDLE GEAR	0-90B	031	588		0-38B	021	254
NUT; IDLE PULLEY	0-33A	140	209		0-38C	021	256
NUT; IDLING CONT SPRING, GOV	0-81A	043	517		0-38D	021	258
	0-81B	043	531	NUT; RECTIFIER, GEN	0-66	027	484
NUT; INL MANIF	0-25A	020	140	NUT; SCREW	0-81B	351	540
	0-25B	020	143	NUT; SHAFT, FLYWHEEL PTO	0-90B	013	587
	0-25C	020	146	NUT; SHAFT, P/S PUMP	4-42	005	685
	0-25D	020	149	NUT; SHIFT LEVER PIN STARTER	0-65	080	449
NUT; INL PIPE	0-25C	055	147	NUT; SPRING CAPSULE, IDLE CONT, GOV	0-81A	042	517
	0-25D	055	150		0-81B	042	531
NUT; JOINT BALL	0-35A	248	223	NUT; STARTER	0-60A	007	405
	0-35B	248	225		0-60B	007	410
NUT; LEVER	0-35A	193	223		0-60C	007	416
	0-35B	193	225		0-60D	007	421
	2-91A	016	567	NUT; STARTING HANDLE	0-15A	013	85
	2-91B	016	670		0-15B	013	89
	2-91D	016	673		0-15C	013	93
NUT; LK, BAND	1-50A	239	641		0-15D	013	96
	1-50B	239	643	NUT; STRAP	2-01A	108	654
	1-50C	239	644		2-01B	108	657
	1-50D	239	645		2-01D	108	658
NUT; LK, FLANGE	2-91A	036	668	NUT; SUPPORT	2-01A	105	654
	2-91B	036	671		2-01B	105	656
	2-91D	036	674		2-01D	105	658
NUT; LK, TURBINE SHAFT TO IMPELLER,	0-37	012	245	NUT; TENSION BOLT	0-33A	188	209
NUT; LOCK, GOV	0-81A	211	524	NUT; TERMINAL	0-65	114	450
	0-81B	211	538	NUT; THRUST, BRG CASE	2-91A	046	669
NUT; NOZZLE HOLDER	0-40A	062	282		2-91D	046	675
	0-40B	062	288	NUT; TIMER FLANGE, INJ PUMP	0-85A	023	561
	0-40C	062	296		0-85B	023	563
	0-40D	062	302	NUT; TURBOCHARGER	0-36A	011	231
NUT; NOZZLE RET, NOZZLE HOLDER	0-40A	035	281		0-36B	011	234
	0-40B	035	288		0-36C	011	236
	0-40C	035	295		0-36D	011	238
	0-40D	035	301	NUT; WASTE GATE CONT, TURBOCHARGER	0-37	029	246
NUT; OIL FILLER	0-52A	434	385	NUT; WING ELEMENT	1-30A	002	608
	0-52B	434	391		1-30B	002	609
	0-52C	434	396		1-30C	002	611
	0-52C	434	397		1-30D	002	612
	0-52D	434	401	ORIFICE; INJ PUMP OVERFLOW	0-42B	213	328
NUT; OIL FILTER	0-50B	330	351		0-42C	213	331
	0-50C	330	358	PAN ASM; OIL	0-13A	001	54
NUT; OIL PAN COVER	0-13A	115	56		0-13B	001	58
	0-13B	115	59		0-13C	001	62
	0-13D	115	67		0-13D	001	66
NUT; OIL PIPE	0-52C	053	394	PANEL; METER	8-21D	387	710
NUT; PARTIAL OIL FILTER BRKT	0-50A	144	341	PANEL; RELAY	8-25D	585	716
NUT; PIPE FIX	0-38A	033	252	PICKUP; INJ PUMP	0-80A	197	499
	0-38B	033	255		0-80B	197	508
NUT; PLATE TO COUPLING, INJ PUMP	0-87A	010	576	PIECE; SLIDING	0-33A	081	207

ALPHABETICAL INDEX

PIECE; SLIDING - PIPE; AIR.GOV

PART NAME	FIG	KEY	PAGE	PART NAME	FIG	KEY	PAGE
PIECE; SLIDING	0-33B	081	213		0-81B	129	536
	0-33C	081	216	PIN; SPLIT, LINK ROD	0-35A	271	224
	0-33D	081	219		0-35B	271	226
PIN; CYL HD GASKET SETTING	0-12A	030	32	PIN; SPLIT, RELEASE LEVER	2-01A	102	654
	0-12B	030	38		2-01B	102	656
	0-12C	030	44		2-01D	102	658
	0-12D	030	48	PIN; SPLIT, SHAFT	0-81A	369	525
PIN; FLYWHEEL	0-15A	032	85		0-81B	369	540
	0-15B	032	90		0-81B	369	541
	0-15C	032	93	PIN; STRAIGHT	2-01A	140	655
	0-15D	032	96		2-01B	140	657
	0-15A	036	86		2-01D	140	659
	0-15B	036	90	PIN; TAPPET ROLLER, FUEL FEED PUMP	0-84A	030	554
	0-15D	036	97		0-84B	030	557
PIN; FLYWHEEL HSG	0-12A	083	34	PIN; TAPPET ROLLER, INJ PUMP	0-80A	070	494
	0-12B	083	40		0-80B	070	502
	0-12C	083	45	PIN; TENSION LEVER, GOV	0-81A	099	520
	0-12D	083	49		0-81B	099	534
PIN; GEAR CASE COVER	0-20A	038	107	PIN; TIMING GEAR CASE	0-12A	038	32
	0-20B	038	113		0-12B	038	38
	0-20C	038	121		0-12C	038	44
	0-20D	038	127		0-12D	038	48
PIN; GEAR, CR/SHF PTO	0-15B	041	90	PIN; TIMING SENSOR	0-15C	102	95
PIN; HSG, P/S	4-42	025	686	PIN; TURBINE BRG, TURBOCHARGER	0-37	061	248
PIN; INJ PUMP BRKT	0-12A	032	32	PINION; CONT SLEEVE, INJ PUMP	0-80A	177	498
	0-12B	032	38		0-80B	177	507
	0-12C	032	44	PINION; OIL PUMP DRIVING	0-51A	032	368
PIN; JAW JOINT, CABLE END	1-01C	072	593		0-51B	032	370
PIN; NOZZLE SET, NOZZLE HOLDER	0-40A	046	282		0-51C	032	372
	0-40C	046	295		0-51D	032	374
	0-40D	046	295		0-25A	359	142
PIN; PILOT, TIMER SPRING, INJ PUMP	0-400	046	302	PIPE ASM; BOOST SENSOR	0-25B	359	145
PIN; PISTON	0-85B	036	563		0-25C	359	148
	0-15A	083	87		0-25D	359	150
	0-15B	083	91	PIPE ASM; FUEL OVERFLOW	0-42A	007	322
	0-15C	083	95		0-28C	309	166
	0-15D	083	97	PIPE ASM; OIL SEPARATOR	0-52A	090	383
PIN; PISTON, AIR CMPR	0-39A	025	265	PIPE ASM; OIL, C/BL TO FILTER	0-52B	090	388
	0-39B	025	268		0-52C	090	394
	0-39C	025	269	PIPE ASM; OIL, COOLER TO BODY	0-52D	104	395
	0-39D	025	271		0-12A	265	35
PIN; RELEASE LEVER	2-01A	096	654	PIPE ASM; WATER DRAIN	0-12B	265	41
	2-01B	096	656		0-12D	265	51
	2-01D	096	658	PIPE; ACTUATOR TO BLOWER HSG, TC	0-37	047	247
PIN; RET, LEVER	0-81A	232	524	PIPE; AIR, ACL	1-31B	340	616
	0-81B	232	539		1-31D	340	618
PIN; SHIFT LEVER STARTER	0-65	029	445	PIPE; AIR, AIR CMPR	0-38B	032	255
PIN; SNAP, CONN PIN, CONT RACK	0-81A	027	518	PIPE; AIR, AIR CMPR SUCTION	0-38A	031	252
	0-81B	027	530		0-38B	031	255
PIN; SPLIT	0-35A	336	224		0-38C	031	256
	0-35B	336	226		0-38D	031	258
	0-51A	003	368	PIPE; AIR, CHARGE	0-38A	049	253
	0-51B	003	370		0-38C	049	256
	0-51C	003	372	PIPE; AIR, GOV	0-38A	077	253
	0-51D	003	374		0-38C	077	257
PIN; SPLIT, CONT SHAFT, GOV	0-81A	129	522				

ALPHABETICAL INDEX

				<i>PIPE; BYPASS - PIPE; OIL, PART</i>			
PART NAME	FIG	KEY	PAGE	PART NAME	FIG	KEY	PAGE
PIPE; BYPASS	0-50B	188	348		0-40C	018	294
	0-50B	188	349		0-40D	018	300
	0-50C	188	356	PIPE; INJ NO.4	0-40A	019	279
PIPE; DRAIN	0-28A	093	162		0-40B	019	287
	0-28B	093	164		0-40C	019	294
	0-28C	093	165		0-40D	019	300
	0-28D	093	168	PIPE; INJ NO.5	0-40A	020	280
PIPE; DRAIN RR COVER STARTER	0-65	058	447		0-40B	020	287
PIPE; EXH	0-36A	166	232		0-40C	020	294
	1-50D	001	645		0-40D	020	300
PIPE; FUEL	1-41D	039	627	PIPE; INJ NO.6	0-40A	021	280
PIPE; FUEL,FEED PUMP TO FUEL FILTE	0-42A	107	322		0-40B	021	287
	0-42B	107	326		0-40C	021	294
	0-42C	107	329		0-40D	021	300
	0-42D	107	332	PIPE; INJ NOZZLE LEAK OFF	0-40A	133	283
PIPE; FUEL,FEED PUMP,SUCTION	0-40A	121	283		0-40B	133	290
	0-40B	121	290		0-40C	133	297
	0-40C	121	297		0-40D	133	303
	0-40D	121	303	PIPE; INL	0-25A	050	141
PIPE; FUEL,FUEL FILTER LEAK OFF	0-42A	123	323		0-25B	050	143
	0-42A	123	324		0-25B	050	144
	0-42B	123	327		0-25C	050	147
	0-42C	123	330		0-25D	050	149
	0-42D	123	332	PIPE; INL,TURBOCHARGER TO ACL	1-31A	238	615
PIPE; FUEL,FUEL FILTER TO INJ PUMP	0-42A	119	323	PIPE; OIL RETURN,TURBOCHARGER	0-52A	149	384
	0-42B	119	326		0-52B	149	389
	0-42B	119	327		0-52C	149	395
	0-42C	119	330		0-52D	149	400
	0-42D	119	332	PIPE; OIL,C/BL TO PTO	0-52B	153	389
PIPE; FUEL,INL	0-42A	127	324	PIPE; OIL,C/BL TO VAC PUMP	0-52B	083	388
	0-42B	127	327	PIPE; OIL,FILTER TO COOLER	0-52A	037	381
PIPE; FUEL,SEDIMENTER	1-45A	044	631		0-52B	037	386
	1-45B	044	633		0-52C	037	392
	1-45C	044	635		0-52D	037	398
	1-45D	044	637	PIPE; OIL,FILTER TO PUMP	0-52A	126	383
PIPE; FUEL,SEDIMENTER TO PUMP	1-45A	047	632		0-52B	126	389
	1-45B	047	634		0-52C	126	395
	1-45C	047	636		0-52D	126	400
	1-45D	047	638	PIPE; OIL,GOV RETURN	0-52C	560	397
PIPE; HTR	0-31A	119	188	PIPE; OIL,INJ PUMP TO C/BL	0-52A	001	381
	0-31A	119	189		0-52B	001	386
	0-31B	119	191		0-52C	001	392
	0-31C	119	193		0-52D	001	398
	0-31D	119	195	PIPE; OIL,OIL FILTER TO AIR CMPR	0-52A	452	385
PIPE; INJ NO.1	0-40A	016	279		0-52B	452	391
	0-40B	016	287		0-52C	452	397
	0-40C	016	293		0-52D	452	401
	0-40D	016	300	PIPE; OIL,OIL FILTER TO INJ PUMP	0-52A	475	385
PIPE; INJ NO.2	0-40A	017	279		0-52B	475	391
	0-40B	017	287		0-52C	475	397
	0-40C	017	293		0-52D	475	401
	0-40D	017	300	PIPE; OIL,PARTIAL FILTER FEED	0-52A	160	384
PIPE; INJ NO.3	0-40A	018	279		0-52B	160	390
	0-40B	018	287	PIPE; OIL,PARTIAL FILTER RETURN	0-52A	161	384
	0-40C	018	293		0-52B	161	390

ALPHABETICAL INDEX

PIPE; OIL, PUMP - PLUG; BODY, OIL

PART NAME	FIG	KEY	PAGE	PART NAME	FIG	KEY	PAGE
PIPE; OIL, PUMP TO C/BL	0-52A	062	382		0-12D	040	51
	0-52B	062	388	PLATE; LK, BLOWER HSG, TURBOCHARGER	0-37	041	247
	0-52C	062	394	PLATE; LK, COUPLING FIX, INJ PUMP	0-87A	004	575
	0-52D	062	399		0-87B	004	578
PIPE; OIL, TURBOCHARGER FEED	0-52A	063	382		0-87C	004	580
	0-52B	063	388		0-87D	004	583
	0-52C	063	394	PLATE; LK, DELIVERY VALVE HOLDER	0-80A	176	498
	0-52D	063	399	PLATE; LK, DELIVERY VLV HOLDER	0-80B	176	507
PIPE; OIL, VAC PUMP RETURN	0-52B	086	388	PLATE; LK, LEVER SUPPORT	2-01A	106	654
PIPE; SUCTION	0-51A	093	369		2-01B	106	656
PIPE; VAC, GEN	0-52B	328	391		2-01D	106	658
PIPE; VINYL, FILLER CAP	1-10D	122	597	PLATE; LK, STARTER	0-65	052	447
PIPE; WATER OUTLET	0-31A	049	188	PLATE; LK, TURBINE HSG, TURBOCHARGER	0-37	037	247
	0-31B	049	191	PLATE; LOCK	0-20A	315	111
	0-31C	049	192		0-20B	315	117
	0-31C	049	193	PLATE; NAME, "ISUZU DIESEL"	7-01D	301	693
	0-31D	049	194	PLATE; NAME, BATTERY SW	7-01D	295	693
PIPE; WATER, AIR CMPR, OUT	0-32A	092	197	PLATE; NAME, CHARGE	7-01D	304	693
PIPE; WATER, BYPASS	0-31A	107	188	PLATE; NAME, EARTH	7-01D	297	693
	0-31B	107	191	PLATE; NAME, HEATER	7-01D	294	693
	0-31C	107	193	PLATE; NAME, OFF	7-01D	300	693
	0-31D	107	195	PLATE; NAME, OIL PRESS	7-01D	303	693
PIPE; WATER, OIL COOLER TO AIR CMPR	0-31A	135	189	PLATE; NAME, OIL TEMP	7-01D	292	693
PISTON	0-15A	063	87	PLATE; NAME, ON	7-01D	299	693
	0-15B	063	91	PLATE; NAME, STARTER SW	7-01D	296	693
	0-15C	063	94	PLATE; NAME, TACHOMETER	7-01D	293	693
	0-15D	063	97	PLATE; NAME, WATER	7-01D	302	693
PISTON; AIR CMPR	0-39A	021	265	PLATE; PRESSURE	2-01A	084	654
	0-39B	021	268		2-01B	084	656
	0-39C	021	269		2-01D	084	658
	0-39D	021	271	PLATE; ROTOR, GEN	0-66	080	488
	0-84A	016	554	PLATE; RR COVER	0-66	040	485
	0-84B	016	556	PLATE; SEAL, TURBOCHARGER	0-37	044	247
PLATE ASM; PRESSURE, GLU	2-01A	002	654	PLATE; SIDE, OIL PUMP	4-42	023	686
	2-01B	002	656	PLATE; START SPRING, GOV	0-81A	004	515
	2-01D	002	658		0-81B	004	528
PLATE ASM; THRUST	4-42	024	686	PLATE; STRAP	2-01A	089	654
PLATE; ACTUATOR HOSE, TURBOCHARGER	0-37	053	248		2-01B	089	656
PLATE; ADJ	0-33A	080	207		2-01D	089	658
	0-33B	080	213	PLATE; THRUST	0-14A	010	72
	0-33C	080	216		0-14B	010	75
	0-33D	080	219		0-14C	010	78
PLATE; BAFFLE, CYL HD COVER	0-10C	048	13		0-14D	010	81
PLATE; COUPLING, COUPLING SIDE	0-87A	007	576	PLUG	0-13A	044	55
	0-87B	007	578		0-13B	044	59
	0-87C	007	581		0-31B	112	191
	0-87D	007	583		0-31C	112	193
PLATE; COUPLING, TIMER SIDE, INJ PUM	0-87A	013	576		0-31D	112	195
	0-87B	013	579		0-50C	149	356
	0-87C	013	581		0-60C	459	419
	0-87D	013	583		0-60D	459	423
PLATE; ENGAGE SW STARTER	0-65	030	445	PLUG; BODY, OIL FILTER	0-50B	069	345
PLATE; GUIDE, TAPPET CHAMBER	0-12A	340	36		0-50B	069	346
	0-12B	340	42		0-50C	069	354
	0-12C	340	47		0-50B	264	349

ALPHABETICAL INDEX

				PLUG; BODY, OIL - PLUG; SW			
PART NAME	FIG	KEY	PAGE	PART NAME	FIG	KEY	PAGE
PLUG; BODY, OIL FILTER	0-50C	264	357		0-13B	006	58
PLUG; BREATHER	0-10B	003	11		0-13C	006	62
PLUG; BYPASS VLV	0-50A	189	341		0-13D	006	66
	0-50B	189	349		0-50A	288	341
	0-50C	189	356		0-50B	288	350
	0-50D	189	361		0-50C	288	357
PLUG; C/BL, SIDE	0-12A	335	36		0-50D	288	362
	0-12B	335	42		2-20D	430	661
	0-12C	335	47	PLUG; OIL FILTER	0-50A	386	342
	0-12D	335	51		0-50A	386	343
PLUG; CONNECTOR	0-52A	379	385		0-50B	386	351
PLUG; COVER	0-41A	023	309		0-50B	386	352
	0-41B	023	312		0-50C	386	358
	0-41D	023	317		0-50D	386	363
	0-50A	297	341	PLUG; OIL GALLERY	0-12A	037	32
	0-50B	297	350		0-12B	037	38
	0-50D	297	362		0-12C	037	44
PLUG; COVER, OIL PORT	0-50C	558	359		0-12D	037	48
	0-50D	558	363		0-12A	055	32
PLUG; DRAIN	0-41A	038	308		0-12B	055	38
	0-41B	038	312		0-12C	055	44
	1-10C	051	596		0-12D	055	48
	1-10D	051	597	PLUG; OIL HTR BLIND	0-13C	044	63
	1-45A	034	631		0-13D	044	67
PLUG; DRAIN, FUEL FILTER	1-45B	034	633	PLUG; OIL PRESS UNIT	0-12A	261	35
	1-45C	034	635		0-12B	261	41
	1-45D	034	637		0-12C	261	46
PLUG; DRAIN, OIL PUMP	4-42	028	686		0-12D	261	50
PLUG; DRAIN, SEDIMENTER	1-45A	007	630	PLUG; PARTIAL OIL FILTER	0-50A	132	340
	1-45B	007	633	PLUG; PISTON SPRING, FUEL FEED PUMP	0-84A	019	554
	1-45C	007	635		0-84B	019	556
	1-45D	007	637	PLUG; PLATE, CM/SHF, RR	0-12A	220	35
PLUG; EXH SILENCER	1-50A	240	641		0-12B	220	41
PLUG; FLYWHEEL HSG	D-20B	237	117		0-12C	220	46
PLUG; GLOW	0-11A	010	17		0-12D	220	50
	0-11B	010	20	PLUG; PLATE, DRILLED PASSAGE	0-11A	081	18
	0-11C	010	23		0-11B	081	21
	0-11D	010	25		0-11C	081	24
PLUG; GOV	0-81B	219	539		0-11D	081	26
PLUG; HSG	0-81A	161	523	PLUG; RELIEF VLV	0-50B	015	345
	0-81B	161	538		0-50C	015	354
PLUG; HSG, BOOST COMPENSATOR	0-82A	025	545	PLUG; ROCKER SHAFT END	0-14A	055	72
	0-82B	025	548		0-14B	055	76
PLUG; HSG, INJ PUMP	0-80A	082	495		0-14C	055	79
	0-80B	082	503		0-14D	055	81
PLUG; HTR	0-30A	058	176	PLUG; SCREW	0-25A	226	142
	0-30C	058	182		0-25B	226	145
	0-31A	028	187		0-25C	226	148
	0-31B	028	190	PLUG; SENSOR AUTO CRUISE	0-20B	178	115
	0-31C	028	192		0-20C	178	123
	0-31D	028	194		0-20D	178	128
PLUG; INL PIPE	0-25A	330	142	PLUG; SW	0-31A	014	187
PLUG; LEVER SHAFT, GOV	0-81A	096	520		0-31B	014	190
	0-81B	096	534		0-31C	014	192
PLUG; OIL DRAIN	0-13A	006	54		0-31D	014	194

ALPHABETICAL INDEX

PLUG; SWIVEL L - REPAIR KIT; FU

PART NAME	FIG	KEY	PAGE	PART NAME	FIG	KEY	PAGE
PLUG; SWIVEL LEVER, GOV COVER	0-81A	114	521	PUMP ASM; OIL	0-51A	001	368
PLUG; TAPER	0-50A	193	341		0-51B	001	370
	0-50B	193	349		0-51C	001	372
	0-50C	193	357		0-51D	001	374
	0-50D	193	361	PUMP ASM; OIL, P/S	4-36B	001	683
PLUG; TAPER SCREW	0-20A	298	110	PUMP ASM; VAC. GEN	0-66	090	488
	0-20B	298	117	PUMP ASM; WATER, W/GASKET	0-30A	001	173
	0-20C	298	125		0-30B	001	177
	0-20D	298	129		0-30C	001	180
PLUG; TIMER HSG, INJ PUMP	0-85A	012	560		0-30D	001	183
	0-85B	012	562	PUMP; PRIMING, FUEL FEED PUMP	0-84A	002	553
PLUG; TIMING CHECK	0-20B	182	115		0-84B	002	555
	0-20C	182	123	PUSH ROD	0-81A	248	524
PLUNGER ASM; INJ PUMP	0-80A	019	492		0-81B	248	539
	0-80B	019	500		0-84B	056	557
PLUNGER; ENGAGE SW STARTER	0-65	060	447	RACK; BATTERY	0-61D	171	430
	0-65	060	448	RACK; CONT. INJ PUMP	0-80A	109	496
POINTER; COUPLING	0-87C	041	582		0-80B	109	505
	0-87D	041	584	RADIATOR ASM	1-10C	001	596
POINTER; FLYWHEEL HSG	0-20B	213	116		1-10D	001	597
	0-20D	213	129	RECTIFIER; (-), GEN	0-66	047	486
POINTER; TIMING CHECK HOLE	0-20A	275	110	RECTIFIER; (+), GEN	0-66	046	486
	0-20B	275	117	RECTIFIER; GEN	0-66	010	480
	0-20C	275	125		0-66	010	481
	0-20D	275	129	REGULATOR ASM; VOLTAGE, GEN	0-66	006	480
POINTER; TIMING, INJ PUMP	0-80A	036	493	REGULATOR; VOLTAGE	0-60B	632	414
	0-80B	036	501	RELAY; BATTERY	0-61A	068	427
POWER TAKE OFF ASM; ENG RR	0-90B	001	587		0-61B	068	428
PROTECTOR; HEAT, TURBOCHARGER	0-37	005	244		0-61C	068	429
PULLEY ASM; CENTER	0-33A	123	208		0-61D	068	430
PULLEY; CR/SHF	0-15D	018	96	RELAY; EMERGENCY	8-25A	417	713
PULLEY; CR/SHF DAMPER	0-15A	056	86		8-25B	417	714
	0-15A	056	87		8-25C	417	715
	0-15B	056	90	RELAY; ENG CONT	0-60B	645	414
	0-15B	056	91	RELAY; ENG STOPPER	0-60A	648	409
	0-15C	056	94		0-60B	648	414
	0-15D	056	97		0-60C	648	420
PULLEY; GEN	0-66	019	482		0-60D	648	425
	0-66	019	483	RELAY; GLOW PLUG	0-60A	046	406
PULLEY; IDLE	0-33A	126	208		0-60B	046	411
PULLEY; WATER PUMP	0-30A	007	173		0-60C	046	417
	0-30A	007	174		0-60D	046	422
	0-30B	007	177	RELAY; HOUR METER	0-60A	647	409
	0-30C	007	180		0-60C	647	420
	0-30D	007	183	RELAY; SAFETY	0-60D	865	425
PUMP ASM; FUEL FEED, INJ PUMP	0-84A	001	553	RELAY; SAFETY, PULSE	0-60A	646	409
	0-84B	001	555		0-60B	646	414
PUMP ASM; FUEL, ELEC	1-40A	127	621		0-60C	646	420
	1-40B	127	622		0-60D	646	425
	1-40C	127	623	RELAY; SAFETY, STARTER	0-60A	424	408
PUMP ASM; INJ	0-40A	001	277		0-60B	424	413
	0-40B	001	285	RELAY; STARTER	0-60A	010	405
	0-40B	001	286		0-60D	010	421
	0-40C	001	291		0-65	086	449
	0-40D	001	299	REPAIR KIT; FUEL PUMP	1-40A	484	621

ALPHABETICAL INDEX

				REPAIR KIT; FU - ROD; PUSH, NOZZ			
PART NAME	FIG	KEY	PAGE	PART NAME	FIG	KEY	PAGE
REPAIR KIT; FUEL PUMP	1-40B	484	622		0-81B	295	539
	1-40C	484	623	RING; SNAP, BRG CASE	0-33A	155	209
REPAIR KIT; OIL PUMP	4-42	001	685	RING; SNAP, GOV LEVER, INJ PUMP	0-81A	177	523
REPAIR KIT; TURBOCHARGER	0-37	010	245		0-81B	177	538
REPAIR KIT; WATER PUMP	0-30A	004	173	RING; SNAP, LEVER	0-35A	337	224
	0-30B	004	177		0-35B	337	226
	0-30C	004	180	RING; SNAP, PISTON PIN	0-15A	126	88
	0-30D	004	183		0-15B	126	92
RESISTOR; CONT, GLOW PLUG	0-60A	038	406		0-15C	126	95
	0-60B	038	411		0-15D	126	98
	0-60C	038	417	RING; SNAP, PISTON, AIR CMPR	0-39A	023	265
	0-60D	038	422		0-39B	023	268
RETAINER; CR/SHF	0-20B	172	115		0-39C	023	269
RETAINER; OIL SEAL, CM/SHF	0-14C	049	78		0-39D	023	271
RETAINER; PINION STARTER	0-65	043	446	RING; SNAP, POWER DRIVE	2-91B	029	671
RETAINER; ROTOR, GEN	0-66	015	481		2-91D	029	674
	0-66	015	482	RING; SNAP, ROCKER ARM SHAFT	0-14A	051	72
RETAINER; SPRING SEAT, TIMER, INJ PU	0-85A	021	560		0-14B	051	75
	0-85B	021	563		0-14C	051	78
RING	0-36A	167	232		0-14D	051	81
	0-36B	167	234	RING; SNAP, SPRING SEAT, TIMER, INJ P	0-85B	032	563
	0-36C	167	236	RING; SNAP, SWIVEL LEVER, GOV	0-81A	113	521
	0-36D	167	238		0-81B	113	535
RING KIT; PISTON, AIR CMPR	0-39A	020	265	RING; SNAP, TAPPET, FUEL FEED PUMP	0-84A	013	554
	0-39B	020	268		0-84B	013	556
	0-39C	020	269	RING; SNAP, WATER PUMP	0-30A	009	174
	0-39D	020	271		0-30B	009	177
RING SET; PISTON, STANDARD	0-15A	068	87		0-30C	009	180
	0-15B	068	91		0-30D	009	183
	0-15C	068	95	RING; WEAR, CR/SHF	0-15A	033	85
	0-15D	068	97		0-15B	033	90
RING; BODY TO CASE	1-45A	036	631		0-15C	033	93
	1-45B	036	633		0-15D	033	96
	1-45C	036	635	RIVET; POINTER	0-20A	547	111
	1-45D	036	637		0-20B	547	119
RING; CLIP ENGAGE SW STARTER	0-65	065	448		0-20D	547	130
RING; FELT, BRG CASE	2-91A	045	669	ROD ASM; CONN	0-15A	084	87
	2-91B	045	672		0-15B	084	91
	2-91D	045	675		0-15C	084	95
RING; FRT BRG, CM/SHF	0-80A	049	493		0-15D	084	97
	0-80B	049	501	ROD ASM; CONN, AIR CMPR	0-39A	024	265
	0-80A	106	496		0-39B	024	268
RING; HSG, INJ PUMP	0-80B	106	503		0-39C	024	269
	0-80B	106	503		0-39D	024	271
RING; JOURNAL BRG, TURBOCHARGER	0-37	017	245	ROD; LINK, ENG STOP	0-39A	270	223
RING; RET	4-42	017	685		0-35A	270	224
					0-35B	270	225
RING; RET, OIL PUMP	4-42	014	685		0-14A	088	74
	4-42	016	685	ROD; PUSH	0-14B	088	77
RING; RR BEARING, CM/SHF, INJ PUMP	0-80A	159	497		0-14C	088	80
	0-80B	159	506		0-14C	088	80
RING; SEAL, BLOWER SIDE, TURBOCHARGE	0-37	023	246				
	0-37	023	246		0-14D	088	82
RING; SEAL, EXH PIPE	0-36A	168	232	ROD; PUSH, BOOST COMPENSATOR	0-82A	217	546
RING; SEAL, TURBINE SIDE, TURBOCHARG	0-37	022	246		0-82B	217	549
RING; SLIP, ROTOR, GEN	0-66	083	488	ROD; PUSH, NOZZLE HOLDER	0-40A	045	282
RING; SNAP	0-81A	025	516		0-40B	045	288
	0-81B	025	530				

ALPHABETICAL INDEX

ROD; PUSH, NOZZ - SEAL; OIL, BRG

PART NAME	FIG	KEY	PAGE	PART NAME	FIG	KEY	PAGE
ROD; PUSH, NOZZLE HOLDER	0-40C	045	295				
	0-40D	045	302	SCREW; COVER, WATER PUMP	0-80B	075	502
ROLLER; FLYWEIGHT, TIMER, INJ PUMP	0-85A	017	560		0-30A	065	176
	0-85B	017	562		0-30B	065	179
ROLLER; PINION STARTER	0-65	044	446		0-30C	065	182
					0-30D	065	185
ROLLER; TAPPET, FUEL FEED PUMP	0-84A	029	554	SCREW; FRT COVER	0-66	036	485
	0-84B	029	556	SCREW; FRT COVER TO HSG	0-80A	130	497
ROLLER; TAPPET, INJ PUMP	0-80A	072	494	SCREW; FULL LOAD ADJ, GOV	0-81A	090	519
	0-80B	072	502		0-81B	090	533
ROTOR; GEN	0-66	002	478	SCREW; GOV	0-81A	239	524
RUBBER; CUSHION	0-60D	435	423		0-81B	239	539
	8-21D	305	710	SCREW; GUIDE, DIAPH, BOOST COMPENSAT	0-82A	206	546
RUBBER; CUSHION, ENG MTG, RR	0-22A	052	133		0-82B	206	549
	0-22B	052	134	SCREW; LEVER ADJ, GOV	0-81A	040	517
	0-22D	052	136		0-81B	040	530
RUBBER; CUSHION, RAD MTG	1-10D	073	597		0-81B	040	531
RUBBER; ENG FOOT, FRT	0-22A	001	133	SCREW; LEVER TO SHAFT, GOV	0-81A	131	522
	0-22B	001	134		0-81B	131	536
	0-22C	001	135	SCREW; PCV COVER	0-28C	143	166
	0-22D	001	136	SCREW; PINION, INJ PUMP	0-80A	178	498
RUBBER; MTG	0-33C	168	217		0-80B	178	507
	0-33D	168	220	SCREW; PLATE	0-81B	174	538
RUBBER; MTG, HD COVER, OUTER	0-10A	043	9		4-42	026	686
	0-10B	043	11	SCREW; PULLEY	0-33A	110	208
	0-10D	043	14		0-33B	110	213
RUBBER; MTG, OIL PAN	0-13A	128	56		0-33C	110	216
	0-13B	128	60		0-33D	110	220
	0-13D	128	67	SCREW; RECTIFIER, GEN.	0-66	024	484
SCREEN ASM; SEDIMENTER	1-45A	029	631	SCREW; REG	0-66	077	487
SCREW	0-60D	868	425	SCREW; RR COVER, STARTER	0-65	041	496
SCREW; ADJ, CONT LEVER, GOV	0-81A	094	519	SCREW; RR END COVER	0-66	043	485
	0-81A	094	520	SCREW; SEAL PLATE, TURBOCHARGER	0-37	045	247
	0-81B	094	533	SCREW; SHIFT FORK	2-91A	012	667
	0-81B	094	534		2-91B	012	670
SCREW; ADJ, DIAPH, BOOST COMPENSATOR	0-82A	216	546		2-91D	012	673
	0-82B	216	549	SCREW; THRUST BRG, TURBOCHARGER	0-37	018	245
SCREW; ADJ, NOZZLE SPRING, NOZZLE HO	0-40A	039	281	SEAL KIT; STARTER	0-65	001	441
	0-40B	039	288	SEAL UNIT; WATER PUMP	0-30A	017	174
	0-40C	039	295		0-30B	017	178
	0-40D	039	301		0-30C	017	181
SCREW; ADJ, ROCKER ARM	0-14A	081	73		0-30D	017	184
	0-14B	081	76	SEAL; DUST, CLU HSG	2-91A	053	669
	0-14C	081	79		2-91B	053	672
	0-14D	081	82		2-91D	053	675
SCREW; BRKT TO MOTOR	0-60A	558	408	SEAL; HOLDER STARTER	0-65	024	444
	0-60B	558	413	SEAL; OIL, BRG CASE	2-91A	044	669
	0-60C	558	420		2-91D	044	675
	0-60D	558	424	SEAL; OIL, BRG CASE, PTO	0-90B	005	587
SCREW; CABLE CLAMP	0-60A	557	408	SEAL; OIL, BRG COVER	0-20A	008	105
	0-60B	557	413		0-20B	008	112
	0-60C	557	420		0-20C	008	120
	0-60D	557	424	SEAL; OIL, BRG COVER, AIR CMPR	0-39A	007	263
SCREW; CENTER BRG, INJ PUMP	0-80A	160	497		0-39B	007	267
	0-80B	160	506		0-39C	007	269
SCREW; COVER TO HSG	0-80A	075	495		0-39D	007	271

ALPHABETICAL INDEX

SEAL; OIL, CENT - SHAFT; POWER D

PART NAME	FIG	KEY	PAGE	PART NAME	FIG	KEY	PAGE
SEAL; OIL, CENTER BEARING, STARTER	0-65	093	449		0-14B	071	76
SEAL; OIL, CM/SHF FRT, INJ PUMP	0-80A	040	493		0-14C	071	79
	0-80B	040	501		0-14D	071	82
SEAL; OIL, CONT SHAFT, GOV	0-81A	083	518		0-50A	293	341
	0-81B	083	532		0-50B	293	350
	0-81A	123	522		0-50D	293	362
	0-81B	123	536		0-51A	002	368
SEAL; OIL, CR/SHF, RR	0-20A	175	109		0-51B	002	370
	0-20B	175	115		0-51C	002	372
	0-20C	175	123		0-51D	002	374
	0-20D	175	128		2-01A	091	654
	0-20B	187	116		2-01B	091	656
SEAL; OIL, CRANKSHAFT FRT	0-20A	035	106		2-01D	091	658
	0-20B	035	113	SEAT; SPR ELEMENT	0-41A	061	310
	0-20C	035	121		0-41B	061	313
	0-20D	035	127	SEAT; SPRING, CONT RACK, HSG SIDE	0-81B	315	540
SEAL; OIL, GEAR SHAFT	0-65	089	449	SEAT; VLV INSERT	0-11A	005	17
SEAL; OIL, OIL PUMP	4-42	019	685		0-11B	005	20
SEAL; OIL, RET	0-20B	186	115		0-11C	005	23
	0-20C	186	124		0-11D	005	25
SEAL; OIL, SHAFT	2-91A	026	668	SEDIMENTER; FUEL	1-45A	001	630
	2-91B	026	671		1-45B	001	633
	2-91D	026	674		1-45C	001	635
SEAL; OIL, SWIVEL LEVER, GOV	0-81A	110	521		1-45D	001	637
	0-81B	110	535	SENSOR ASM; FUEL FILTER	0-41A	003	308
SEAL; OIL, TIMER COVER, INJ PUMP	0-85A	030	561	SENSOR; ENG OVERRUN & TACHOMETER	8-20D	127	705
	0-85B	030	563	SENSOR; REVOLUTION, ENG SPD	0-20A	115	109
SEAL; OIL, WATER PUMP	0-30A	016	174		0-20B	115	115
	0-30B	016	178		0-20C	115	123
	0-30C	016	181		0-20D	115	128
	0-30D	016	184	SENSOR; TACHO	0-60A	603	409
SEAL; RUBBER, HD COVER, OUTER	0-10A	042	9		0-60B	603	414
	0-10B	042	11		0-60C	603	420
	0-10D	042	14		0-60D	603	425
SEAL; RUBBER, OIL PAN	0-13A	124	56	SENSOR; TACHOMETER	8-21D	007	710
	0-13B	124	60	SENSOR; THERMO, WATER	0-60C	129	418
	0-13D	124	67	SEPARATOR; OIL	0-28C	260	166
SEAL; THROUGH BOLT STARTER	0-65	026	444	SHAFT K11; RET	4-42	013	685
	0-65	026	445	SHAFT; BRG CASE	0-33A	157	209
SEAL; VAC PUMP	0-66	095	489	SHAFT; CLU SHIFT FORK	2-91A	010	667
SEAL; VLV GUIDE	0-14A	072	73		2-91B	010	670
	0-14B	072	76		2-91D	010	673
	0-14C	072	79	SHAFT; CONT, GOV HSG, INJ PUMP	0-81A	423	525
	0-14D	072	82		0-81B	423	541
SEAT; ELEMENT, SEDIMENTER	1-45A	010	630	SHAFT; DRIVE, INJ PUMP	0-20A	027	106
SEAT; INNER SPRING, TIMER, INJ PUMP	0-85A	022	561		0-20B	027	113
	0-85B	022	563		0-20C	027	121
SEAT; NOZZLE SPRING, NOZZLE HOLDER	0-40C	043	295	SHAFT; FLEX, TRANS SENSOR	8-26D	173	719
	0-40D	043	302	SHAFT; GEAR STARTER	0-65	010	442
SEAT; OUTER SPRING, TIMER, INJ PUMP	0-85B	033	563	SHAFT; IDLE GEAR	0-14A	107	74
SEAT; PLUNGER SPRING LWR, INJ PUMP	0-80A	064	494		0-14B	107	77
	0-80B	064	502		0-14C	107	80
SEAT; PLUNGER SPRING, INJ PUMP	0-80A	062	494		0-14D	107	83
	0-80B	062	502	SHAFT; POWER DRIVE	2-91A	025	668
SEAT; SPR	0-14A	071	73		2-91B	025	671

ALPHABETICAL INDEX

SHAFT; POWER D - SPRING CAPSULE

PART NAME	FIG	KEY	PAGE	PART NAME	FIG	KEY	PAGE
SHAFT; POWER DRIVE	2-91D	025	674	SILENCER ASM; EXH	1-50A	012	641
SHAFT; PTO, FLYWHEEL	0-90B	011	587		1-50B	012	642
SHAFT; ROCKER ARM	0-14A	053	72		1-50C	012	644
	0-14B	053	75		1-50D	012	645
	0-14C	053	79	SLEEVE; CONT, INJ PUMP	0-80A	058	494
	0-14D	053	81		0-80B	058	502
SHAFT; TURBINE, TURBOCHARGER	0-37	006	244	SLEEVE; GOV	0-81A	018	516
	0-37	006	245		0-81B	018	528
SHAFT; WATER PUMP	0-30A	029	175	SPACER; BOOST COMPENSATOR HSG	0-82A	189	546
	0-30A	029	176		0-82B	189	549
	0-30B	029	179	SPACER; BRG, WATER PUMP	0-30A	011	174
	0-30C	029	182		0-30B	011	178
	0-30D	029	185		0-30C	011	181
SHEET; BRUSH, GEN.	0-66	031	485		0-30D	011	183
SHIM; AIR CMPR	0-39A	010	264		0-30D	011	184
	0-39B	010	267	SPACER; DIST, OIL PAN	0-13A	130	56
	0-39A	016	264		0-13B	130	60
	0-39B	016	267		0-13D	130	67
SHIM; CONT SHAFT, GOV	0-81A	128	522	SPACER; FAN	0-33A	038	206
	0-81B	128	536		0-33B	038	212
	0-81A	017	515		0-33C	038	215
	0-81A	017	516		0-33D	038	219
	0-81B	017	529	SPACER; FLYWEIGHT, TIMER, INJ PUMP	0-85B	037	564
SHIM; FRT BRG, CM/SHF	0-80A	162	497	SPACER; FLYWHEEL PTO	0-90B	014	587
	0-80A	162	498	SPACER; FUEL FILTER	0-41A	065	311
	0-80B	162	506		0-41B	065	313
	0-80B	162	507		0-41C	065	316
SHIM; FRT COVER FIX	0-80B	112	505	SPACER; GEAR CASE COVER	0-20B	349	118
SHIM; FRT COVER, INJ PUMP HSG	0-80A	047	493		0-20C	349	125
	0-80B	047	501		0-20D	349	130
	0-81A	217	524	SPACER; GEN	0-60B	251	412
SHIM; GOV	0-81B	217	538		0-60C	251	418
	0-81B	217	539	SPACER; IDLE PULLEY BRG	0-33A	130	208
SHIM; INNER SPRING, TIMER, INJ PUMP	0-85A	020	560	SPACER; INNER, IDLE DRIVEN GEAR, PTO	0-90B	027	588
	0-85B	020	562	SPACER; LEVER	0-82A	266	546
	0-85B	020	563		0-82B	266	550
SHIM; LEVER SETTING, GOV	0-81A	079	518	SPACER; MANIF TO FUEL FILTER	0-42A	094	322
	0-81B	079	532	SPACER; NOZZLE SPRING, NOZZLE HOLDE	0-40C	047	296
SHIM; NOZZLE SPRING, NOZZLE HOLDER	0-40C	140	297		0-40D	047	302
	0-40C	140	298	SPACER; OUTER, IDLE DRIVEN GEAR, PTO	0-90B	072	589
	0-40D	140	304	SPACER; PULLEY	0-30A	070	176
SHIM; PTO	0-90B	015	587	SPACER; PULLEY, GEN	0-66	085	488
SHIM; RR BEARING, CM/SHF	0-80A	107	496	SPACER; ROTOR, GEN	0-66	081	488
	0-80B	107	503	SPACER; SHAFT	2-91B	034	671
	0-80B	107	504		2-91D	034	674
	0-80B	107	505	SPACER; SW, OIL LEVEL	0-13A	111	55
SHIM; SPR, TIMER	0-85B	059	564		0-13C	111	64
SHIM; SWIVEL LEVER, GOV	0-81A	109	521	SPINDLE; IDLE GEAR, PTO	0-90B	029	588
	0-81B	109	535	SPINDLE; IDLE PULLEY	0-33A	134	208
SHIM; TAPPET, INJ PUMP	0-80A	181	498	SPRING CAPSULE; ADJ, GOV	0-81A	091	519
	0-80A	181	499		0-81B	091	533
	0-80B	181	507	SPRING CAPSULE; IDLE CONT, GOV	0-81A	041	517
	0-80B	181	508		0-81B	041	531
SHOE ASM; CLU	2-01D	262	659		0-81A	044	517
SHOE UNIT; CLU	2-01D	261	659		0-81B	044	531

ALPHABETICAL INDEX

				SPRING; BRUSH - STRAINER; OIL,			
PART NAME	FIG	KEY	PAGE	PART NAME	FIG	KEY	PAGE
SPRING; BRUSH HOLDER STARTER	0-65	021	444		2-91A	009	667
SPRING; BRUSH, GEN	0-66	030	484		2-91B	009	670
SPRING; BYPASS VLV	0-50A	191	341		2-91D	009	673
	0-50B	191	349	SPRING; ROCKER SHAFT	0-14A	095	74
	0-50C	191	356		0-14B	095	77
	0-50D	191	361		0-14C	095	80
SPRING; CABLE, ENG STOP	0-60A	560	409		0-14D	095	82
	0-60B	560	414	SPRING; SET, SCREEN	1-45A	011	630
	0-60C	560	420	SPRING; SPD CONT LEVER, GOV	0-81A	034	516
	0-60D	560	424		0-81B	034	530
SPRING; CLU,	2-01A	092	654	SPRING; START, GOV, INJ PUMP	0-81A	024	516
	2-01B	092	656		0-81B	024	530
	2-01D	092	658	SPRING; STOP LEVER, GOV	0-81A	117	521
SPRING; COIL	0-51A	005	368		0-81B	117	535
	0-51B	005	370	SPRING; VALVE, FUEL FEED PUMP	0-84A	004	553
	0-51C	005	372				
	0-51D	005	374	SPRING; VLV	0-14A	068	73
SPRING; CONT LEVER, GOV	0-81A	071	518		0-14B	068	76
	0-81B	071	532		0-14C	068	79
SPRING; CONT RACK, GOV	0-81B	314	540		0-14D	068	82
				SPRING; VLV, FUEL FEED PUMP	0-84B	004	555
SPRING; DELIVERY VALVE	0-80A	009	492	STARTER ASM	0-60A	001	405
SPRING; DELIVERY VLV	0-80B	009	500		0-60B	001	410
SPRING; DIAPH, BOOST COMPENSATOR	0-82A	007	545		0-60C	001	416
	0-82B	007	548		0-60D	001	421
SPRING; DIAPHRAGM	0-81A	437	525	STATOR; GEN	0-66	022	484
	0-81B	437	542		0-66	022	484
SPRING; ELEMENT	0-50A	292	341	STAY; CLIP, FLYWHEEL PTO	0-90B	080	589
	0-50B	292	350	STAY; CYL HD TO BRKT	1-50A	204	641
	0-50C	292	357		1-50B	204	643
	0-50D	292	362		1-50C	204	644
					1-50D	204	645
SPRING; ELEMENT SUPPORT, FUEL FILTE	0-41A	014	308	STAY; FAN	0-33C	246	217
	0-41B	014	312		0-33D	246	220
SPRING; ENG CONT RETURN	0-35A	214	223	STAY; FUEL PIPE	0-25A	231	142
SPRING; GOV, INJ PUMP	0-81A	046	517		0-25B	231	145
	0-81B	046	531		0-25C	231	148
SPRING; INNER, OIL PUMP	4-42	031	686		0-25D	231	150
SPRING; NOZZLE LWR, NOZZLE HOLDER	0-40C	138	297	STAY; STAY TO BRKT	1-50B	203	642
	0-40D	138	303		1-50C	203	644
SPRING; NOZZLE, NOZZLE HOLDER	0-40A	044	282		1-50D	203	645
	0-40B	044	288				
	0-40C	044	295	STOPPER SET; PINION	0-65	073	448
	0-40D	044	302	STOPPER; CONN, SEDIMENTER	1-45A	008	630
SPRING; OIL PUMP	4-42	032	686	STOPPER; DELIVERY VALVE, INJ PUMP	0-80A	008	492
SPRING; PINION STARTER	0-65	047	447	STOPPER; DELIVERY VLV, INJ PUMP	0-80B	008	500
SPRING; PISTON, FUEL FEED PUMP	0-84A	017	554	STOPPER; ENG	0-60A	488	408
	0-84B	017	556		0-60B	488	413
SPRING; PISTON, TIMER, INJ PUMP	0-85A	043	561		0-60C	488	419
	0-85B	043	564		0-60D	488	423
SPRING; PLUNGER, INJ PUMP	0-80A	063	494		0-60D	488	424
	0-80B	063	502	STOPPER; PINION STARTER	0-65	006	441
SPRING; RELIEF VLV	0-50B	014	345	STRAINER; OIL, OIL PUMP	0-51A	042	369
	0-50C	014	354		0-51B	042	370
SPRING; RETURN	2-01A	098	654		0-51C	042	371
	2-01B	098	656		0-51C	042	372
	2-01D	098	658		0-51C	042	373

ALPHABETICAL INDEX

STRAINER; OIL. - TAPPET; CM/SHF

PART NAME	FIG	KEY	PAGE	PART NAME	FIG	KEY	PAGE
STRAINER; OIL, OIL PUMP	0-51D	042	374		0-11B	056	21
	0-51D	042	375		0-11C	056	24
STUD; ADAPTER	0-20B	457	118		0-11D	056	26
	0-20C	457	126	STUD; OIL FILTER	0-50B	374	351
STUD; BRG COVER	0-20A	043	107		0-50C	374	358
	0-20B	043	114	STUD; P/S PUMP	0-20B	331	118
STUD; BRKT, ENG CONT	0-25C	164	147		0-20C	331	125
STUD; COVER TO PTO COVER	0-20B	435	118	STUD; ROCKER ARM	0-11A	054	18
STUD; COVER, HD	0-10A	039	9		0-11B	054	21
	0-10B	039	11		0-11C	054	24
	0-10D	039	14		0-11D	054	26
STUD; ENG FOOT	0-12A	236	35	STUD; STARTER	0-20A	224	110
	0-12B	236	41		0-20B	224	116
	0-12C	236	46		0-20C	224	124
	0-12D	236	50		0-20D	224	129
STUD; EXH MANIF	0-11A	014	18	STUD; TURBOCHARGER	0-36D	012	238
	0-11B	014	20		0-37	127	248
	0-11B	014	21	SUPPORT; PIPE	0-37	049	247
	0-11C	014	24	SWITCH ASM; STARTER	8-25A	063	713
	0-11D	014	25		8-25B	063	714
STUD; EXH PIPE	0-36A	066	231		8-25C	063	715
	0-36B	066	234		8-25D	063	716
	0-36C	066	236	SWITCH ASM; TANK	1-11A	007	601
	0-36D	066	238	SWITCH; BATTERY	8-25A	244	713
STUD; EXH PIPE TO MANIF	0-27A	016	153		8-25C	244	715
	0-27B	016	154		8-25D	244	716
	0-27C	016	155	SWITCH; ENGAGE STARTER	0-65	031	445
	0-27D	016	156	SWITCH; IGNITION	8-25A	058	713
STUD; FLYWHEEL HSG	0-12A	082	33		8-25B	058	714
	0-12B	082	39		8-25C	058	715
	0-12C	082	45		8-25D	058	716
	0-12D	082	49	SWITCH; OIL LEVEL	0-13A	109	55
STUD; FUEL FEED PUMP TO HSG	0-80A	079	495		0-13C	109	64
	0-80B	079	502	SWITCH; OIL PRESSURE WARNING	0-60A	056	406
STUD; FUEL FILTER	0-25A	225	142		0-60B	056	411
	0-25B	225	144		0-60C	056	417
	0-25B	225	145		0-60C	056	418
	0-25C	225	148		0-60D	056	422
	0-25D	225	150	SWITCH; OVER HEAT WARNING	0-60A	089	407
STUD; HSG BRKT, INJ PUMP	0-86A	003	567		0-60B	089	412
	0-86B	003	568		0-60C	089	418
	0-86C	003	569		0-60D	089	422
	0-86D	003	570	SWITCH; SAFETY	0-65	126	450
STUD; INL MANIF	0-11A	009	17	SWITCH; STOP	8-25D	586	716
	0-11B	009	20	SWITCH; THERMO. OOS	0-60C	105	418
	0-11C	009	23		0-60D	105	423
	0-11D	009	25	TANK ASM; RESERVE	1-11A	071	601
	0-25A	027	141		1-11B	071	602
	0-25B	027	143		1-11C	071	603
	0-25C	027	146		1-11D	071	604
	0-25D	027	149	TANK; FUEL	1-40D	001	624
STUD; INL PIPE	0-25C	032	146	TAPPET ASM; FUEL FEED PUMP	0-84A	028	554
	0-25C	032	147		0-84B	028	556
	0-25D	032	149	TAPPET; CM/SHF, INJ PUMP	0-80A	068	494
STUD; NOZZLE HOLDER	0-11A	056	18		0-80B	068	502

ALPHABETICAL INDEX

				TAPPET; VLV - VALVE; OVERFLO			
PART NAME	FIG	KEY	PAGE	PART NAME	FIG	KEY	PAGE
TAPPET; VLV	0-14A	089	74		0-13C	008	63
	0-14B	089	77		0-13D	008	66
	0-14C	089	80	TUBE; RECTIFIER, GEN	0-66	053	486
	0-14D	089	82	TURBOCHARGER ASM	0-36A	001	231
TERMINAL ASM; RECTIFIER, GEN	0-66	016	482		0-36B	001	234
TERMINAL; BRUSH, GEN	0-66	004	479		0-36C	001	236
TERMINAL; ENGAGE SW STARTER	0-65	059	447		0-36D	001	238
TERMINAL; LEAD WIRE STARTER	0-65	078	449	UNIT; OIL PRESSURE	0-12A	095	34
THERMOMETER	8-21A	261	707		0-12B	095	40
	8-21B	261	708		0-12D	095	49
	8-21C	261	709	VALVE ASM; DELIVERY, AIR CMPR	0-39A	011	264
	8-21D	261	710		0-39B	011	267
THERMOMETER UNIT	0-60A	083	407	VALVE ASM; OIL PUMP	4-42	027	686
	0-60B	083	412	VALVE ASM; RELIEF, OIL FILTER	0-50A	071	338
	0-60C	083	418		0-50B	071	346
	0-60D	083	422		0-50C	071	354
THERMOMETER UNIT; OIL	0-13A	153	56	VALVE ASM; UNLOADER, AIR CMPR	0-39A	009	264
	0-13B	153	60		0-39B	009	267
	0-13D	153	67	VALVE; BYPASS	0-50A	192	341
THERMOSTAT	0-31A	001	187		0-50B	192	349
	0-31B	001	190		0-50C	192	356
	0-31C	001	192		0-50D	192	361
	0-31D	001	194	VALVE; CHECK, OIL	0-12A	132	34
THROWER; DUST, CR/SHF	0-15A	096	87		0-12B	132	40
	0-15B	096	91		0-12C	132	45
	0-15C	096	95		0-12D	132	50
	0-15D	096	98	VALVE; CHECK, PCV	0-28C	062	165
THROWER; DUST, WATER PUMP	0-30A	008	174	VALVE; DELIVERY, INJ PUMP	0-80A	014	492
	0-30B	008	177		0-80B	014	500
	0-30C	008	180	VALVE; EXH	0-14A	005	72
	0-30D	008	183		0-14B	005	75
THROWER; OIL, CR/SHF	0-15A	093	87		0-14C	005	78
	0-15B	093	91		0-14D	005	81
	0-15C	093	95	VALVE; EXH BRAKE	1-55B	006	647
	0-15D	093	98		1-55C	006	648
	0-90B	016	588		1-55D	006	649
THROWER; OIL, FLYWHEEL PTO	0-37	021	246	VALVE; FUEL FEED PUMP	0-84A	005	553
THROWER; OIL, TURBOCHARGER	0-85A	001	560		0-84B	005	555
TIMER ASM; INJ PUMP	0-85B	001	562	VALVE; INL	0-14A	004	72
TIMER; GLOW PLUG	0-60A	657	409		0-14B	004	75
	0-60B	657	414		0-14C	004	78
	0-60D	657	425		0-14D	004	81
TUBE; DIST, OIL PIPE CLIP	0-52C	223	396	VALVE; OIL PUMP	4-42	030	686
	0-52D	223	400	VALVE; OIL RELIEF	0-12A	034	32
TUBE; DISTANCE	0-33C	242	217		0-12B	034	38
	0-33D	242	220		0-12C	034	44
TUBE; EXT, ACL	1-31B	407	616		0-12D	034	48
	1-31C	407	617	VALVE; OVERFLOW	0-41A	029	309
	1-31D	407	618		0-41B	029	312
TUBE; FLEX	1-41D	408	627		0-41C	029	315
TUBE; GUIDE, OIL LEVEL GAUGE	0-13A	008	54		0-41D	029	317
	0-13A	008	55		0-42A	212	325
	0-13B	008	58		0-42B	212	328
	0-13B	008	59		0-42C	212	331
	0-13C	008	62		0-42D	212	333

ALPHABETICAL INDEX

VALVE; OVERFLOW -- WASHER; LK, CLIP

PART NAME	FIG	KEY	PAGE	PART NAME	FIG	KEY	PAGE
VALVE; OVERFLOW	0-50A	307	342		0-40B	004	286
	0-50B	307	350		0-40C	004	291
	0-50C	307	357		0-40D	004	299
VALVE; OVERFLOW, INJ PUMP	0-50D	307	362	WASHER; INJ PUMP BRKT	0-40A	011	278
	0-80A	102	495		0-40B	011	287
	0-80B	102	503		0-40C	011	292
VALVE; RELIEF	0-50B	013	345		0-40C	011	293
	0-50C	013	354		0-40D	011	299
VALVE; RELIEF, OIL PORT COVER	0-50C	560	359	WASHER; INSULATE, RECTIFIER, GEN	0-66	007	480
	0-50D	560	364	WASHER; INSULATE, RR COVER, GEN	0-66	045	486
VALVE; SAFETY, TURBOCHARGER	0-25A	327	142	WASHER; INSULATION ENGAGE SW START	0-65	064	448
VALVE; SOLENOID	0-60A	147	407	WASHER; LEVER	0-82A	267	547
	0-60B	147	412		0-82B	267	550
VALVE; VAC PUMP	0-66	097	489	WASHER; LK	0-60D	157	423
VALVE; VACUATOR	1-30B	094	610		1-40D	435	624
VANE; VAC PUMP	0-66	109	489		8-21D	306	710
WASHER	0-33A	125	208	WASHER; LK, ADAPTER	0-20B	459	118
WASHER; BRKT	0-81A	409	525		0-20C	459	126
	0-81B	409	541		2-01D	266	659
WASHER; CAP NUT, HD COVER	0-10A	068	9	WASHER; LK, ADJ PLATE, GEN	0-33A	068	206
	0-10A	068	10		0-33B	068	212
	0-10B	068	11		0-33C	068	216
	0-10C	068	13		0-33D	068	219
	0-10D	068	14	WASHER; LK, AIR CMPR	0-38A	007	251
WASHER; CLUTCH	0-65	117	450		0-38B	007	254
WASHER; CM/SHF GEAR	0-14A	008	72		0-38C	007	256
	0-14B	008	75	WASHER; LK, BOOST COMPENSATOR FIX	0-82A	187	546
	0-14C	008	78		0-82B	187	549
	0-14D	008	81	WASHER; LK, BRG CASE	0-90B	079	589
WASHER; CONN BOLT, VAC PUMP	0-66	105	489	WASHER; LK, BRKT	0-12A	280	36
WASHER; CONT SHAFT, GOV	0-81A	122	522		0-12B	280	42
	0-81B	122	536		0-28A	102	162
WASHER; COUPLING FIX, INJ PUMP	0-87A	005	575		0-28B	102	164
	0-87A	005	576		0-28C	102	166
	0-87B	005	578		0-38A	047	253
	0-87C	005	580		0-41A	099	311
	0-87D	005	583		0-41B	099	314
WASHER; COVER	0-81A	387	525		0-41C	099	316
	0-81B	387	541		0-41D	099	318
WASHER; DRAIN PLUG	1-45A	033	631		0-42A	132	324
	1-45B	033	633		0-42B	132	327
WASHER; EXH MANIF	0-27A	033	153	WASHER; LK, BRKT TO C/BL	1-31A	239	615
	0-27B	033	154		0-40A	082	283
WASHER; FELT, ROTOR, GEN	0-66	079	487		0-40B	082	289
WASHER; FLANGE, FLYWHEEL PTO	0-90B	018	588		0-40D	082	303
WASHER; FLYWHEEL	0-15A	038	86	WASHER; LK, BRKT, OIL FILLER	0-52A	430	385
	0-15B	038	90		0-52B	430	391
	0-15C	038	94		0-52C	430	396
	0-15D	038	97		0-52D	430	401
WASHER; GEAR SHAFT STARTER	0-65	011	442	WASHER; LK, CASE	0-51A	098	369
WASHER; GOV HSG	0-81A	156	523		2-91A	043	669
	0-81B	156	537		2-91B	043	672
WASHER; GOV LEVER	0-81A	231	524		2-91D	043	675
	0-81B	231	539	WASHER; LK, CLIP	0-11A	114	18
WASHER; INJ PUMP	0-40A	004	277		0-11B	114	22

ALPHABETICAL INDEX

WASHER; LK, CLI - WASHER; LK, STA

PART NAME	FIG	KEY	PAGE	PART NAME	FIG	KEY	PAGE
WASHER; LK, CLIP	0-11C	114	24	WASHER; LK, GOV COVER	0-81A	009	515
WASHER; LK, CLU COVER	2-01A	138	655		0-81B	009	528
WASHER; LK, CLU HSG	2-91A	061	669		0-81B	009	529
	2-91B	061	672	WASHER; LK, GUIDE TUBE, OIL LEVEL GA	0-13A	191	57
	2-91D	061	676		0-13B	191	60
WASHER; LK, CONT RACK, GOV	0-81B	031	530		0-13B	191	61
WASHER; LK, COVER	0-20B	082	115		0-13C	191	64
	0-20C	082	123		0-13D	191	68
	0-20A	345	111	WASHER; LK, HANGER	0-11A	117	18
	0-30A	131	176		0-11B	117	22
	0-30B	131	179		0-11C	117	24
	0-30D	131	185		0-11D	117	26
	0-90B	077	589	WASHER; LK, HD BOLT	0-39A	028	285
	2-91A	021	668		0-39B	028	268
	2-91B	021	671		0-39C	028	270
	2-91D	021	674		0-39D	028	272
WASHER; LK, COVER FIX	6-98D	007	689	WASHER; LK, HD COVER, OUTER	0-10A	045	9
	0-39A	039	266		0-10B	045	11
	0-39B	039	268		0-10D	045	14
	0-39C	039	270	WASHER; LK, HOLDER	0-15A	105	88
	0-39D	039	272		0-15C	105	95
WASHER; LK, COVER FIX, BOOST COMPENS	0-82A	205	546		0-15D	105	98
	0-82B	205	549	WASHER; LK, HSG BRKT, INJ PUMP	0-86A	009	567
WASHER; LK, CUSHION RUBBER	1-10D	077	597		0-86B	009	568
WASHER; LK, CYL TO CRANKCASE, AIR CM	0-39A	043	266		0-86C	009	569
WASHER; LK, DIAPH	0-81A	221	524		0-86D	009	570
	0-81B	221	539	WASHER; LK, IDLE GEAR	0-90B	076	589
WASHER; LK, DIAPH, BOOST COMPENSATOR	0-82A	008	545	WASHER; LK, IDLE PULLEY	0-33A	141	209
	0-82B	008	548	WASHER; LK, INJ PUMP	0-40A	003	277
WASHER; LK, ENG FOOT	0-22A	044	133		0-40B	003	286
	0-22B	044	134		0-40C	003	291
	0-22C	044	135	WASHER; LK, INJ PUMP BRKT	0-40D	003	299
	0-22D	044	136	WASHER; LK, INL MANIF	0-40C	008	292
WASHER; LK, FAN	0-33A	122	208		0-25A	022	141
	0-33B	122	213		0-25B	022	143
	0-33C	122	216		0-25C	022	146
	0-33C	122	217		0-25D	022	149
	0-33D	122	220	WASHER; LK, INL PIPE	0-25C	054	147
WASHER; LK, FLANGE	2-91A	037	668		0-25D	054	150
	2-91B	037	671	WASHER; LK, JOINT BALL	0-35A	210	223
	2-91D	037	675		0-35B	210	225
WASHER; LK, FLEX HOSE	2-20D	381	661	WASHER; LK, LEVER	2-91A	017	667
WASHER; LK, FLYWEIGHT FIX, GOV	0-81A	015	515		2-91B	017	671
	0-81B	015	529		2-91D	017	674
WASHER; LK, FRT COVER TO HSG	0-80B	113	505	WASHER; LK, OIL FILTER	0-50B	332	351
WASHER; LK, FUEL FEED PUMP FIX	0-80A	081	495	WASHER; LK, OIL PIPE, TURBOCHARGER	0-52A	152	384
WASHER; LK, FUEL FILTER	0-41A	063	310	WASHER; LK, POINTER	0-20B	277	117
	0-41B	063	313		0-20C	277	125
	0-41C	063	315	WASHER; LK, SHAFT NUT, FLYWHEEL PTO	0-90B	012	587
	0-41D	063	317	WASHER; LK, SHIFT FORK	2-91A	013	667
WASHER; LK, GEAR	0-81B	331	540		2-91B	013	670
WASHER; LK, GEN	0-60A	018	406		2-91D	013	673
	0-60B	018	411	WASHER; LK, SPD ADJ LEVER, GOV	0-81A	120	522
	0-60C	018	417		0-81B	120	536
	0-60D	018	421	WASHER; LK, STARTER	0-60A	292	408

ALPHABETICAL INDEX

WASHER; LK, STA - WASHER; PL, HD

PART NAME	FIG	KEY	PAGE	PART NAME	FIG	KEY	PAGE
WASHER; LK, STARTER	0-60B	292	412		0-28C	123	166
	0-60C	292	418		0-28D	123	168
	0-60D	292	423		1-31A	240	615
WASHER; LK, STAY	1-50B	134	642	WASHER; PL, BRKT OIL FILLER	0-52A	275	385
WASHER; LK, TAPPET CHAMBER COVER	0-12A	254	35		0-52B	275	390
	0-12B	254	41	WASHER; PL, BRKT TO INJ PUMP	0-40A	075	282
	0-12C	254	46		0-40B	075	289
WASHER; LK, THERMOSTAT HSG	0-31A	047	188		0-40C	075	296
	0-31B	047	191		0-40D	075	302
	0-31C	047	192	WASHER; PL, CLIP FIX, OIL PIPE	0-52C	221	396
	0-31D	047	194		0-52D	221	400
WASHER; LK, THRUST COLLAR	0-14A	103	74	WASHER; PL, COOLING FAN	0-33A	016	205
	0-14B	103	77		0-33B	016	210
	0-14C	103	80		0-33C	016	214
	0-14D	103	83		0-33D	016	218
WASHER; LK, TIMER FLANGE, INJ PUMP	0-85A	025	561	WASHER; PL, COVER	0-20B	083	115
	0-85B	025	563		0-20A	085	109
WASHER; NOZZLE HOLDER	0-40A	060	282		0-20B	085	115
	0-40B	060	288		0-20C	085	123
	0-40C	060	296		0-38A	190	253
	0-40D	060	302		0-90B	078	589
WASHER; PARTIAL OIL FILTER	0-50A	135	340		2-91A	023	668
WASHER; PARTIAL OIL FILTER BRKT	0-50A	143	340		2-91B	023	671
WASHER; PL	0-33C	035	215		2-91D	023	674
	0-33D	035	218	WASHER; PL, COVER FIX, AIR CMPR	0-39A	045	266
	0-60D	737	425	WASHER; PL, DISC TO COUPLING, INJ PU	0-87A	019	577
	8-21D	304	710		0-87B	019	579
WASHER; PL LEVER	0-35A	335	224		0-87C	019	582
	0-35B	335	226	WASHER; PL, ELEMENT	0-50A	116	340
WASHER; PL, ADAPTER	0-36A	017	231		0-50B	116	348
	0-36B	017	234		0-50C	116	356
	0-36C	017	236		0-50D	116	361
	0-36D	017	238	WASHER; PL, ENG FOOT	0-22B	018	134
WASHER; PL, ADJ PLATE	0-33A	088	208		0-22C	018	135
WASHER; PL, ADJ PLATE, GEN	0-33A	069	206		0-22D	018	136
	0-33B	069	212	WASHER; PL, FRT PIPE TO SILENCER	1-50A	050	641
	0-33C	069	216		1-50B	050	642
	0-33D	069	219		1-50C	050	644
WASHER; PL, AIR CMPR	0-38A	008	251		1-50D	050	645
	0-38B	008	254	WASHER; PL, FUEL FILTER	0-41A	064	310
	0-38C	008	256		0-41B	064	313
WASHER; PL, BRG CASE	0-90B	023	588		0-41C	064	316
WASHER; PL, BRG COVER	0-20A	010	105		0-41D	064	317
	0-20B	010	112	WASHER; PL, FUEL FILTER BRKT	0-42A	151	325
	0-20C	010	120		0-42B	151	328
WASHER; PL, BRKT	0-14A	076	73		0-42C	151	331
	0-14B	076	76	WASHER; PL, GEN	0-60A	017	406
	0-14C	076	79		0-60B	017	410
	0-14D	076	82		0-60C	017	417
	0-14A	094	74		0-60D	017	421
	0-14B	094	77	WASHER; PL, GUIDE TUBE	0-13A	050	55
	0-14C	094	80		0-13B	050	59
	0-14D	094	82		0-13C	050	63
	0-28A	123	162	WASHER; PL, HD BOLT	0-39A	029	265
	0-28B	123	164		0-39B	029	268

ALPHABETICAL INDEX

				WASHER; PL, HD - YOKE; STARTER			
PART NAME	FIG	KEY	PAGE	PART NAME	FIG	KEY	PAGE
WASHER; PL, HD BOLT	0-39C	029	270	WASHER; RELEASE LEVER	2-01A	101	654
	0-39D	029	272		2-01B	101	656
WASHER; PL, HSG	0-20A	241	110		2-01D	101	658
	0-20B	241	117	WASHER; ROLLER, TIMER FLYWEIGHT, INJ	0-85A	018	560
	0-20C	241	124		0-85B	018	562
WASHER; PL, HSG BRKT, INJ PUMP	0-86A	008	567	WASHER; SEAL, WING NUT	1-30A	003	608
	0-86B	008	568		1-30B	003	609
	0-86C	008	569		1-30C	003	611
	0-86D	008	570		1-30D	003	612
WASHER; PL, INL MANIF	0-25A	023	141	WASHER; SHAFT	4-42	007	685
	0-25B	023	143	WASHER; SHIFT LEVER PIN, STARTER	0-65	081	449
	0-25C	023	146	WASHER; SPECIAL, STRAP	2-01A	110	655
	0-25D	023	149		2-01B	110	657
WASHER; PL, INL PIPE	0-25A	192	142		2-01D	110	658
	0-25B	192	144		2-01D	110	659
	0-25C	192	148	WASHER; SWIVEL LEVER, GOV	0-81A	107	521
	0-25D	192	150		0-81B	107	534
WASHER; PL, JOINT BALL	0-35A	211	223	WASHER; TENSION	0-33A	136	208
	0-35B	211	225	WASHER; TERMINAL	0-65	115	450
WASHER; PL, OIL COOLER	0-50A	107	339	WASHER; THROUGH BOLT, STARTER	0-65	077	448
	0-50B	107	348		0-65	077	449
	0-50C	107	355	WASHER; THRUST, ARMATURE, STARTER	0-65	018	443
	0-50D	107	356	WASHER; THRUST, CR/SHF	0-15A	042	86
	0-50D	107	361		0-15B	042	90
WASHER; PL, OIL FILTER	0-50B	331	351		0-15C	042	94
	0-50C	331	351		0-15D	042	97
WASHER; PL, OIL PAN COVER	0-13A	132	56	WASHER; WASTE GATE, ACTUATOR, TURBOC	0-37	027	246
	0-13B	132	60	WASHER; WATER PUMP	0-30A	028	175
	0-13D	132	67		0-30B	028	179
WASHER; PL, OIL PUMP	4-42	006	685		0-30C	028	182
WASHER; PL, PULLEY GEN	0-66	088	488		0-30D	028	184
	0-66	088	488	WIRE; LEAD STARTER	0-65	015	442
WASHER; PL, PUMP GEAR	0-38A	023	252		0-65	015	443
	0-38B	023	254	WIRE; LEAD, GEN	0-66	033	485
	0-38C	023	256	YOKE; STARTER	0-65	013	442
	0-38D	023	258				
WASHER; PL, STAY	1-50B	135	642				
	1-50B	135	642				
WASHER; PL, TAPPET COVER	0-12A	255	35				
	0-12B	255	41				
	0-12C	255	46				
WASHER; PL, THERMOSTAT HSG	0-31A	048	188				
	0-31B	048	191				
	0-31C	048	192				
	0-31D	048	194				
WASHER; PL, TURBOCHARGER	0-36A	212	232				
	0-36B	212	235				
	0-36C	212	237				
	0-36D	212	238				
WASHER; PL, WATER PUMP	0-30A	132	176				
	0-30B	132	179				
	0-30D	132	185				
WASHER; PLATE TO COUPLING, INJ PUMP	0-87C	011	581				
	0-87C	011	581				
WASHER; PULLEY DAMPER	0-15A	014	85				
	0-15B	014	89				
	0-15C	014	93				
	0-15D	014	96				
WASHER; PULLEY, GEN	0-66	087	488				

FIGURE NUMBER INDEX

FIGURE NUMBER INDEX

FIG NO.	TITLE (SUBTITLE)	PAGE
005	ENGINE GASKET KIT	2
010	CYLINDER HEAD COVER	8
011	CYLINDER HEAD	16
012	CYLINDER BLOCK	28
013	OIL PAN AND LEVEL GAUGE	52
014	CAMSHAFT AND VALVE	70
015	CRANKSHAFT, PISTON AND FLYWHEEL	84
020	TIMING GEAR CASE AND FLYWHEEL HOUSING	100
022	ENGINE MOUNTING	132
025	INLET MANIFOLD	138
027	EXHAUST MANIFOLD	152
028	VENTILATION SYSTEM	158
030	WATER PUMP AND CORROSION RESISTOR	170
031	THERMOSTAT AND HOUSING	186
032	WATER PIPING; ENGINE	196
033	FAN AND FAN BELT	202
035	ENGINE CONTROL VALVE AND LEVER	222
036	TURBOCHARGER SYSTEM	230
037	TURBOCHARGER	240
038	AIR COMPRESSOR PIPING; ENGINE SIDE	250
039	AIR COMPRESSOR; BRAKE	260
040	FUEL INJECTION SYSTEM	274
041	FUEL FILTER AND BRACKET	306
042	FUEL PUMP AND PIPE	320
050	OIL COOLER AND OIL FILTER	334
051	OIL PUMP AND OIL STRAINER	366
052	OIL AND VACUUM PIPING; ENGINE	376
060	ENGINE ELECTRICAL CONTROL PARTS	402
061	BATTERY AND BATTERY CABLE	426
065	STARTER	432
066	GENERATOR	452
080	INJECTION PUMP	490
081	GOVERNOR; INJECTION PUMP	510

FIGURE NUMBER INDEX

FIG NO.	TITLE (SUBTITLE)	PAGE
082	BOOST COMPENSATOR; INJECTION GOVERNOR	544
084	FEED PUMP; INJECTION PUMP	552
085	AUTO TIMER; INJECTION PUMP	558
086	MISCELLANEOUS PARTS; INJECTION PUMP	566
087	COUPLING; INJECTION PUMP	572
090	POWER TAKE OFF; FLYWHEEL	586
101	ACCELERATOR PEDAL AND CONTROL	592
110	RADIATOR	594
111	RADIATOR HOSE AND SUB TANK	600
130	AIR CLEANER	606
131	AIR DUCT	614
140	FUEL TANK	620
141	FUEL PIPING; CHASSIS	626
145	WATER SEDIMENTER; FUEL	628
150	EXHAUST PIPE AND SILENCER	640
155	EXHAUST BRAKE VALVE AND CONTROL CYLINDER	646
201	CLUTCH	652
220	MANUAL TRANSMISSION ASM AND CASE	660
225	SPEEDOMETER DRIVEN GEAR	662
291	POWER DRIVE	666
322	AIR CONTROL PARTS	678
436	POWER STEERING CONTROL; ENGINE SIDE	682
442	POWER STEERING OIL PUMP	684
698	POWER UNIT BODY	688
701	EMBLEM AND NAME PLATE	692
710	CAUTION PLATE AND LABEL	694
810	WIRING HARNESS AND FUSE	700
815	FIXING PARTS; WIRING HARNESS	702
820	METER CABLE	704
821	METER ASM	706
825	SWITCH AND RELAY; INSTRUMENT PANEL	712
826	ELECTRICAL CONTROL AND OTHER PARTS	718
828	CHASSIS ELECTRICAL	720

ILLUSTRATION INDEX

0-05 ENGINE GASKET KIT

FIG-NO.

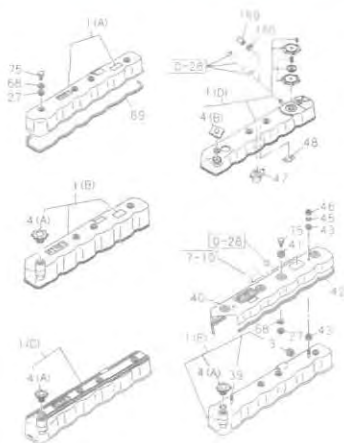


00SA0110932

P -2

0-10 CYLINDER HEAD COVER

FIG-NO.

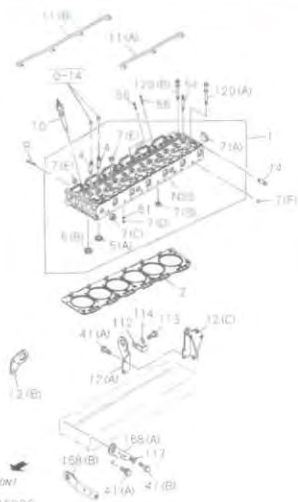


01DA0110932

P -8

0-11 CYLINDER HEAD

FIG-NO.

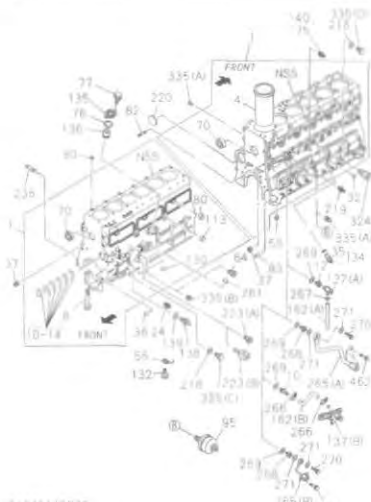


011A0110932

P -16

0-12 CYLINDER BLOCK

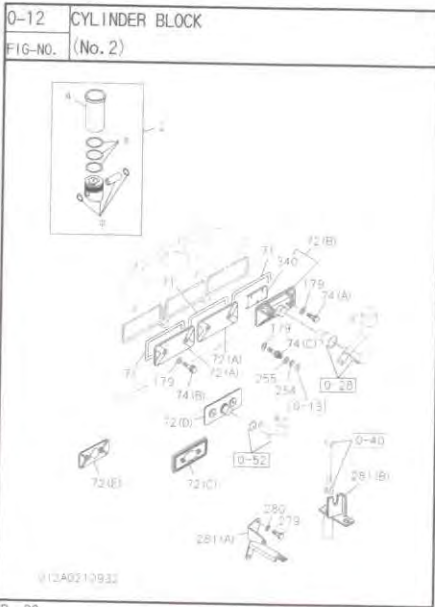
FIG-NO. (No. 1)



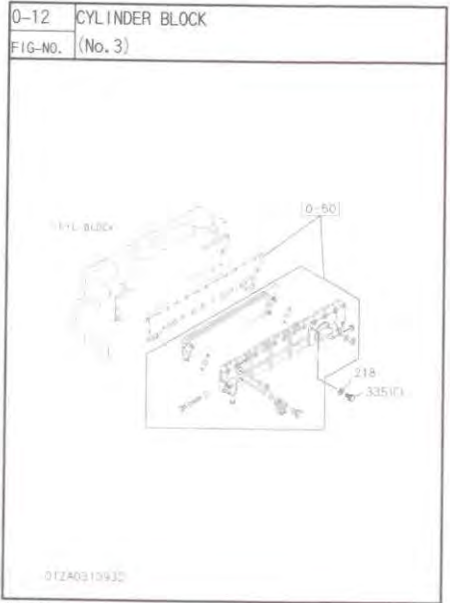
012A0110932

P -28

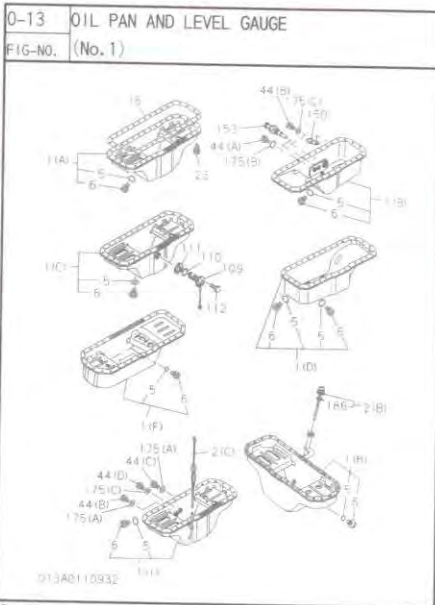
ILLUSTRATION INDEX



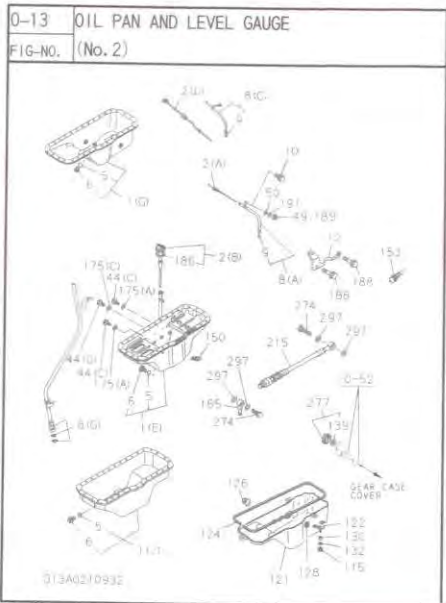
P-29



P-30

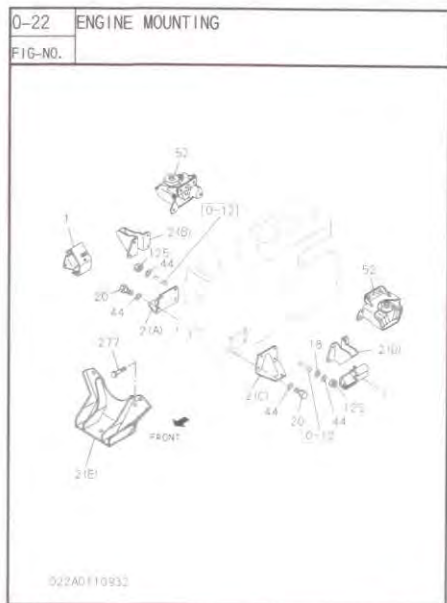


P-52

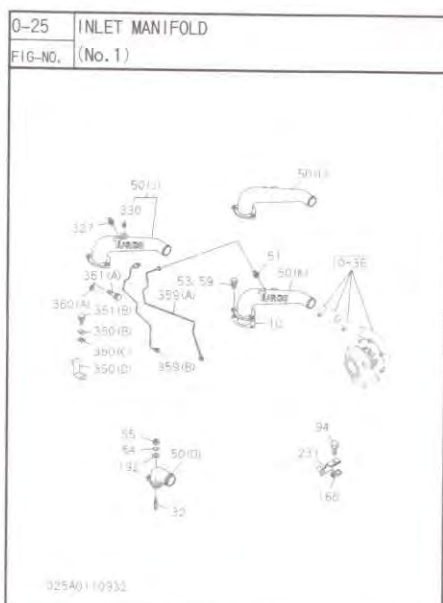


P-53

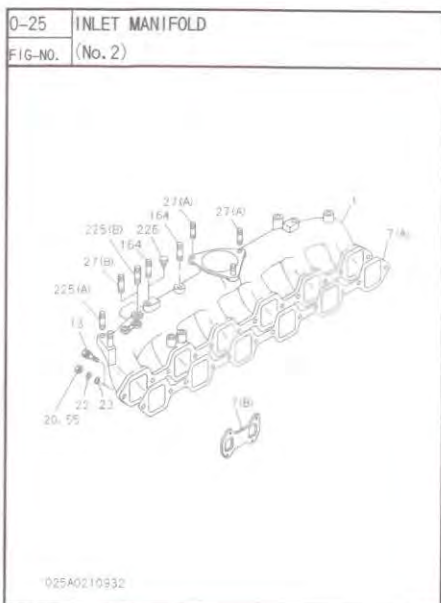
ILLUSTRATION INDEX



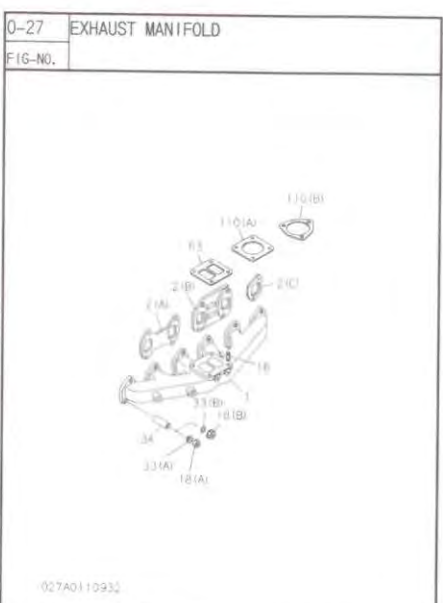
P -132



P -138

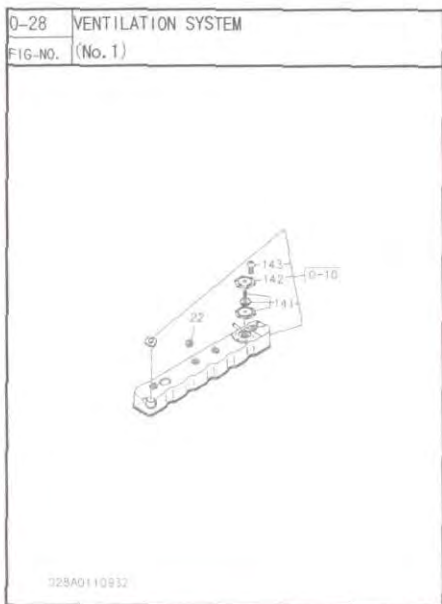


P -139

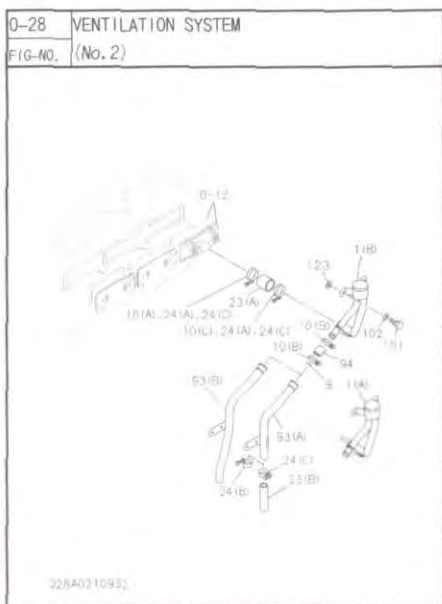


P -152

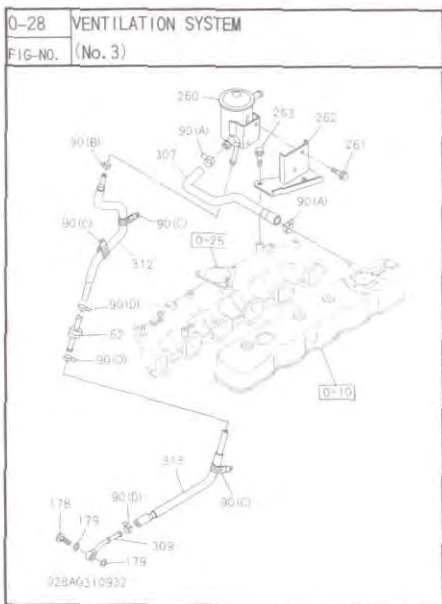
ILLUSTRATION INDEX



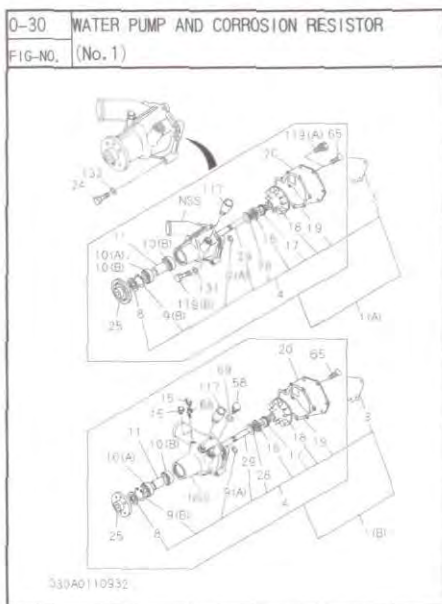
P -158



P -159

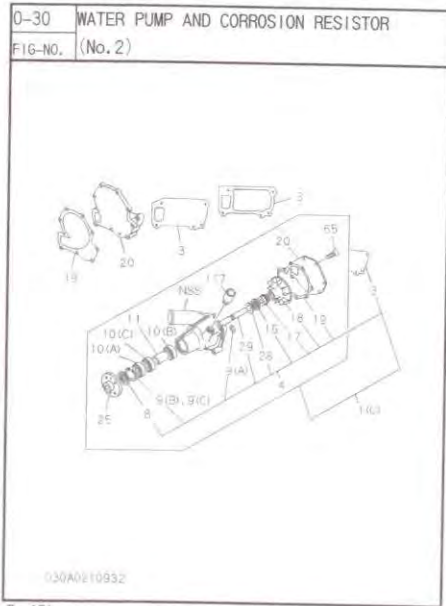


P -160

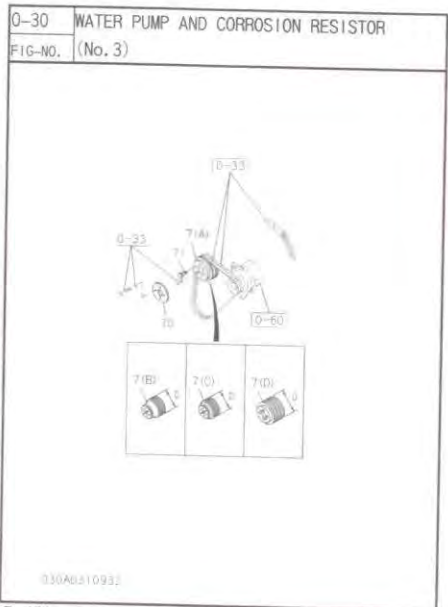


P -170

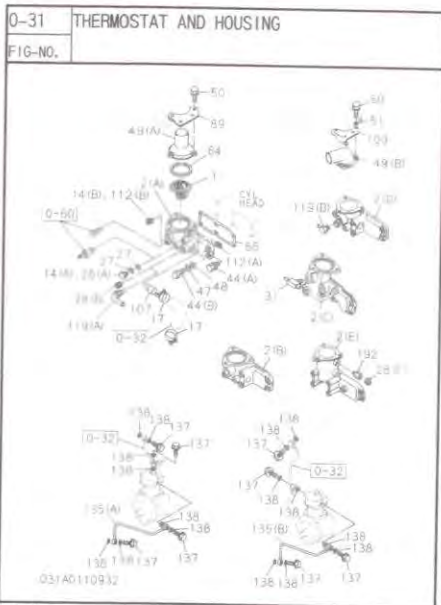
ILLUSTRATION INDEX



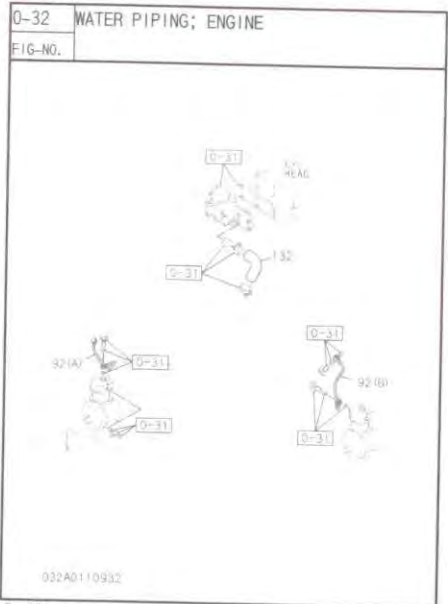
P -171



P -172

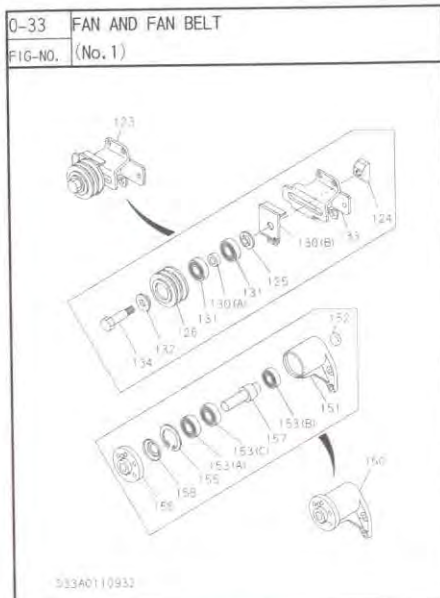


P -186

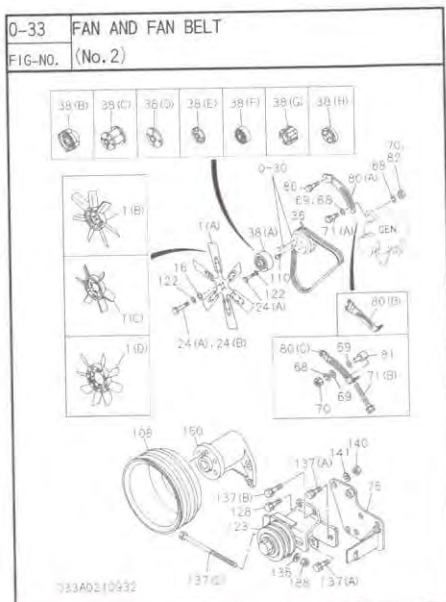


P -196

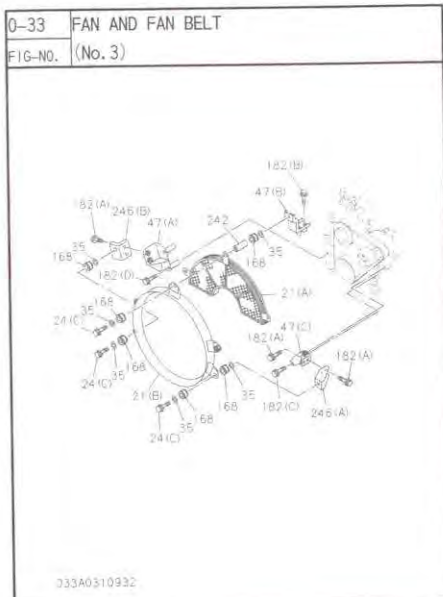
ILLUSTRATION INDEX



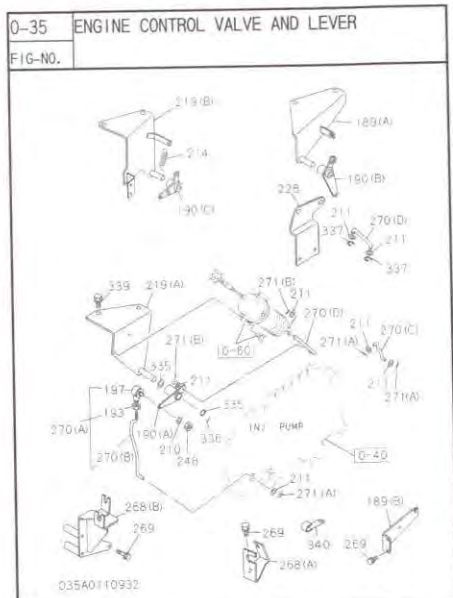
P-202



P-203



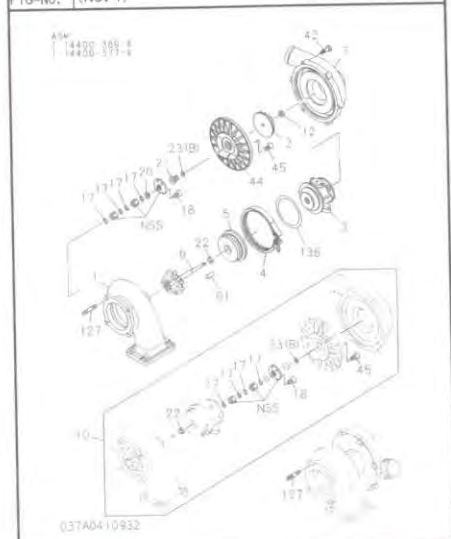
P-204



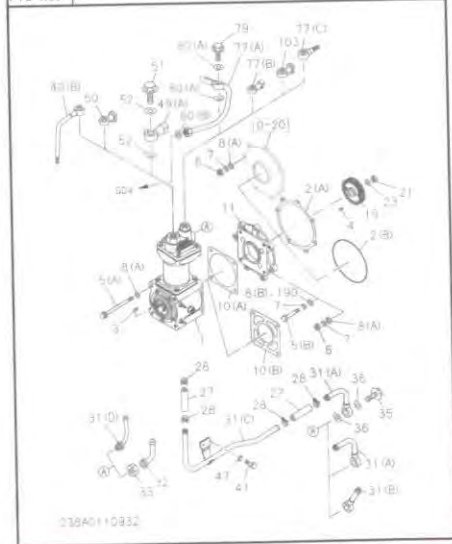
P-222

ILLUSTRATION INDEX

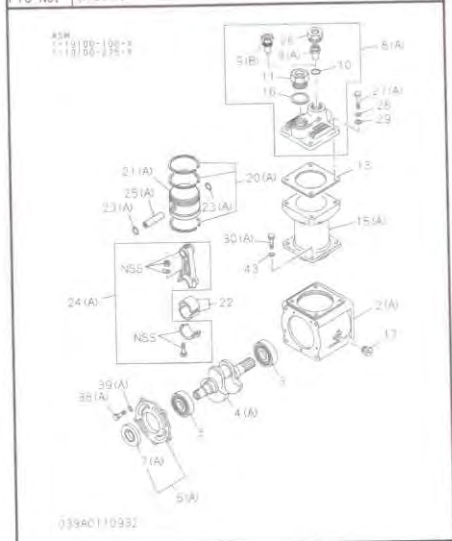
0-37 TURBOCHARGER
FIG-NO. (No. 4)



0-38 AIR COMPRESSOR PIPING; ENGINE SIDE
FIG-NO.



0-39 AIR COMPRESSOR; BRAKE
FIG-NO. (No. 1)



0-39 AIR COMPRESSOR; BRAKE
FIG-NO. (No. 2)

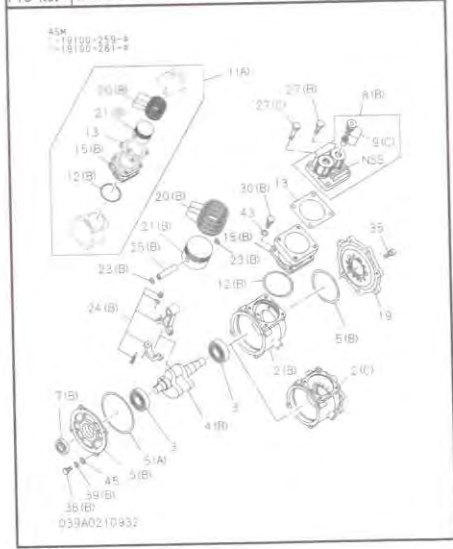
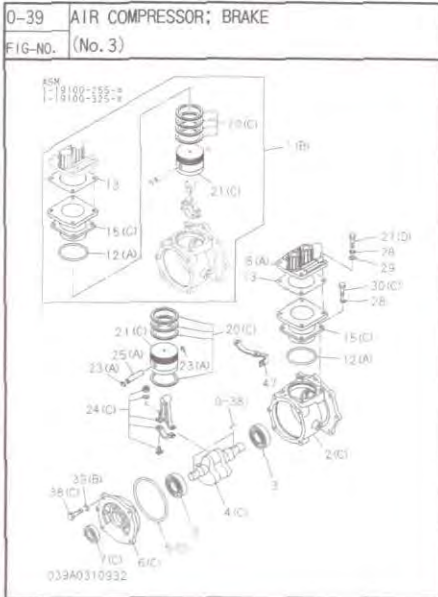
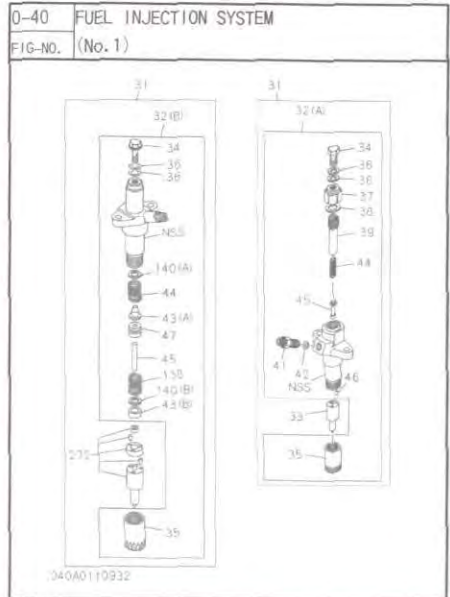


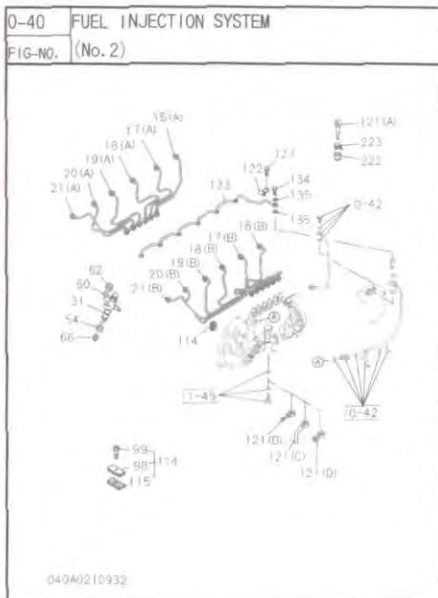
ILLUSTRATION INDEX



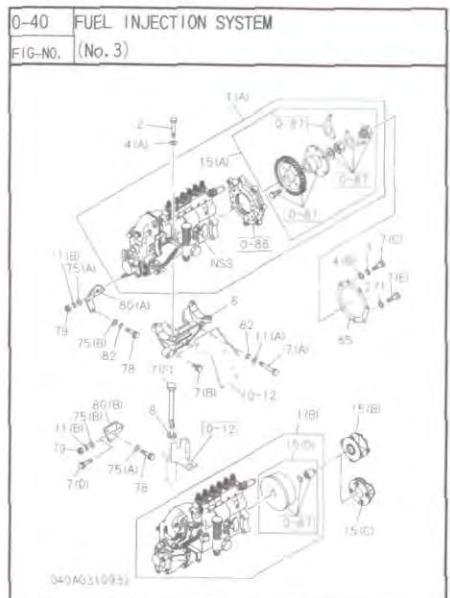
P -262



P -274



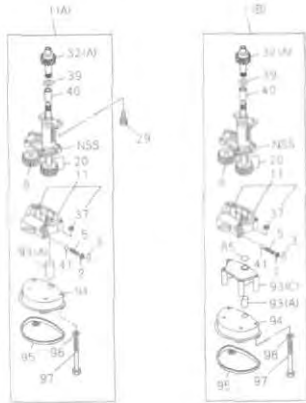
P -275



P -276

ILLUSTRATION INDEX

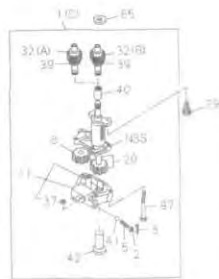
0-51 OIL PUMP AND OIL STRAINER
FIG-NO. (No. 1)



05A0110932

P-366

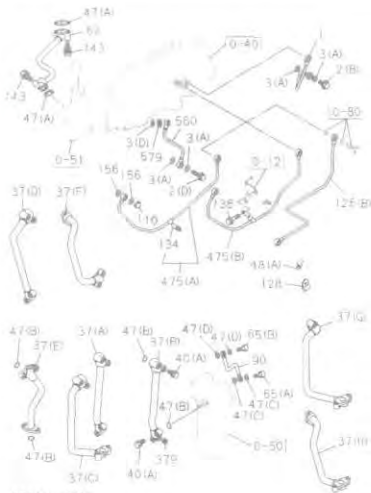
0-51 OIL PUMP AND OIL STRAINER
FIG-NO. (No. 2)



05A0210932

P-367

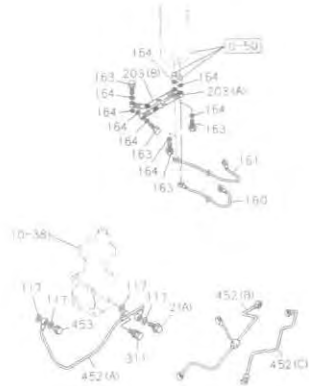
0-52 OIL AND VACUUM PIPING; ENGINE
FIG-NO. (No. 1)



052A0110932

P-376

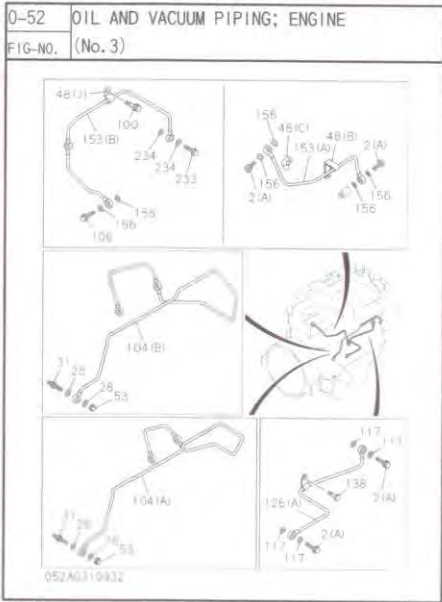
0-52 OIL AND VACUUM PIPING; ENGINE
FIG-NO. (No. 2)



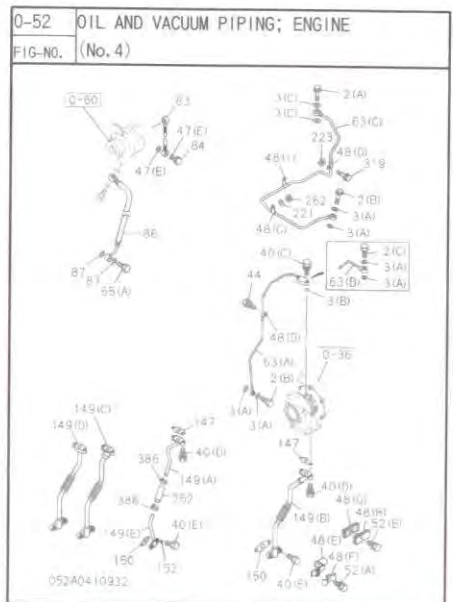
052A0210932

P-377

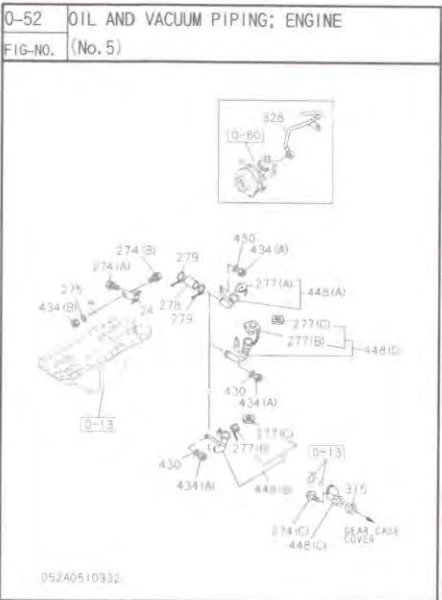
ILLUSTRATION INDEX



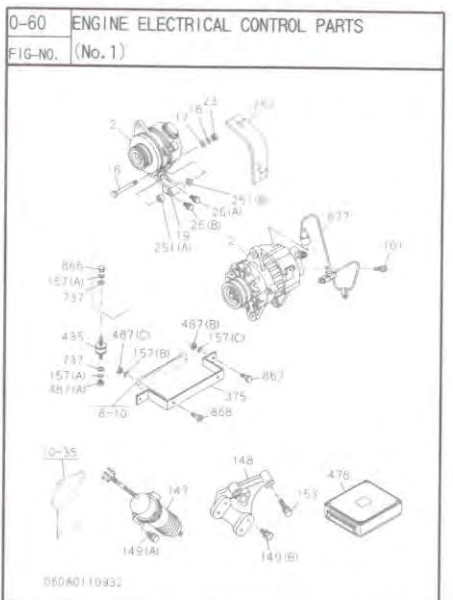
P-378



P-379

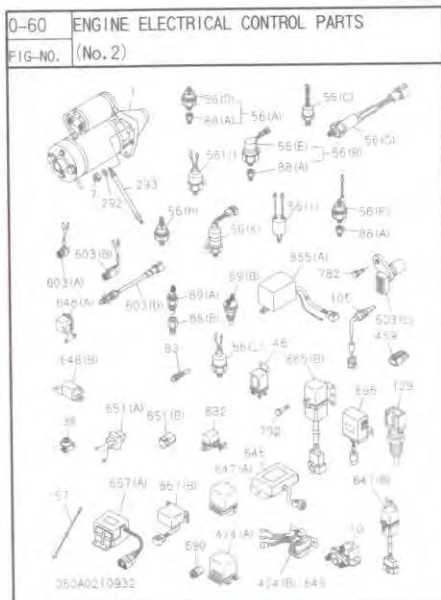


P-380

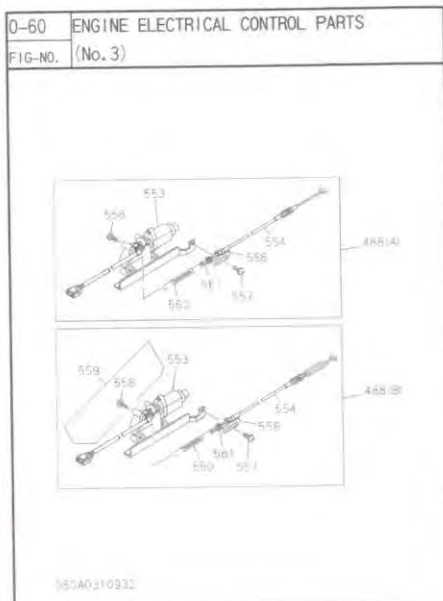


P-402

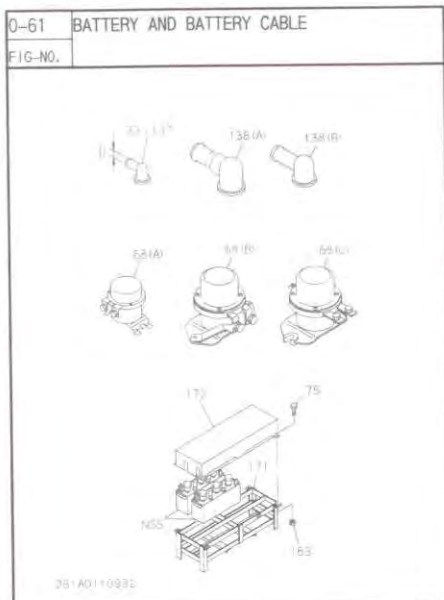
ILLUSTRATION INDEX



P -403



P -404



P -426

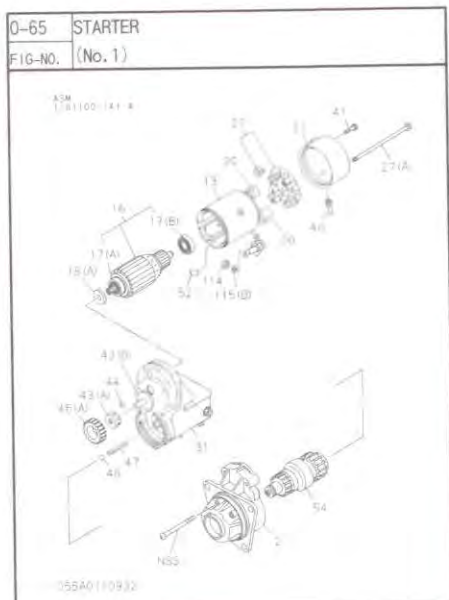
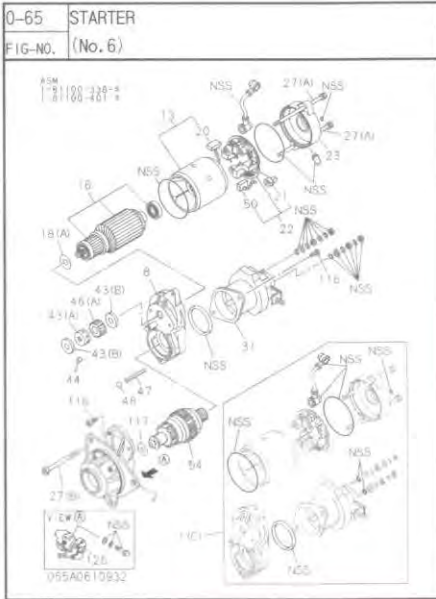
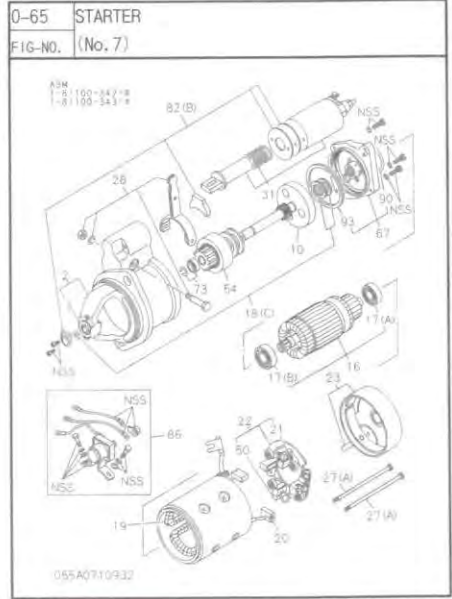


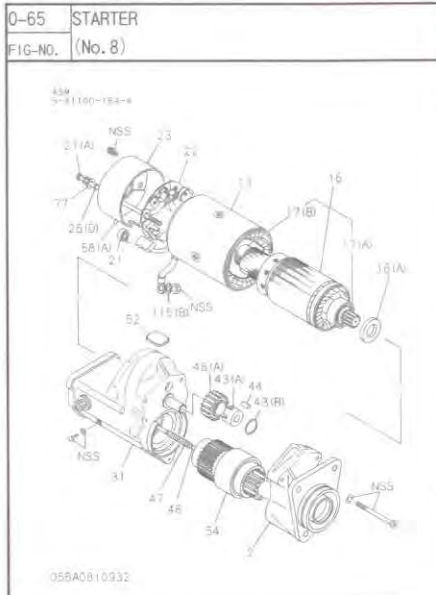
ILLUSTRATION INDEX



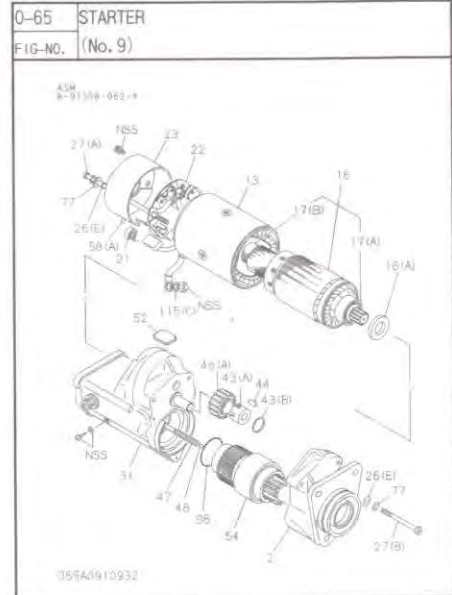
P-437



P-438



P-439

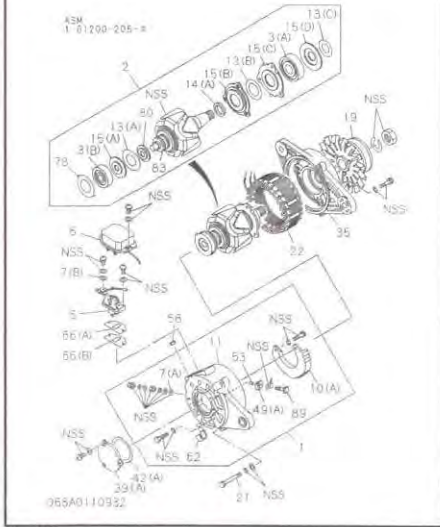


P-440

ILLUSTRATION INDEX

0-66 GENERATOR

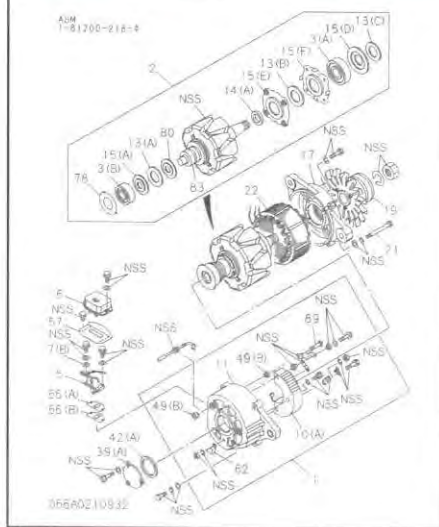
FIG-NO. (No. 1)



P-452

0-66 GENERATOR

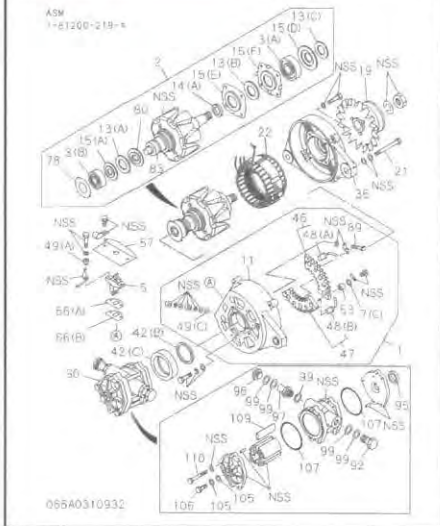
FIG-NO. (No. 2)



P-453

0-66 GENERATOR

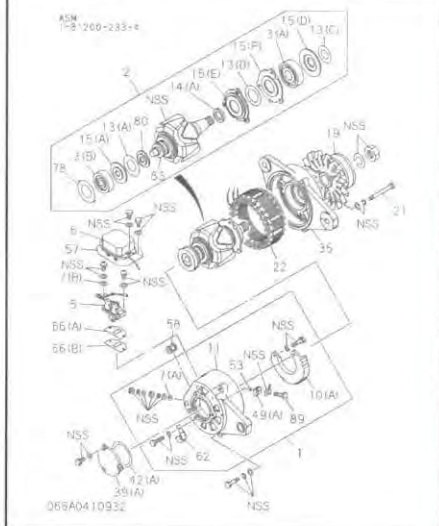
FIG-NO. (No. 3)



P-454

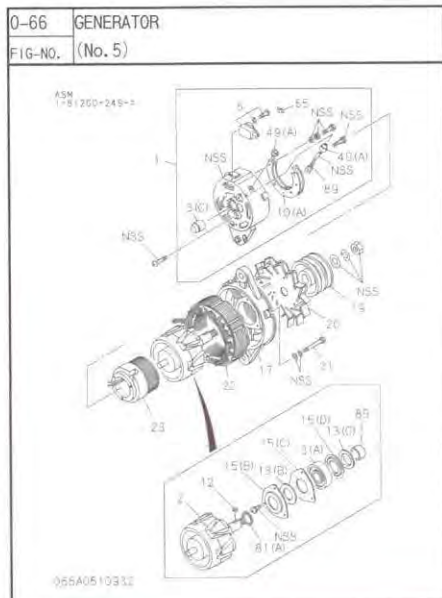
0-66 GENERATOR

FIG-NO. (No. 4)

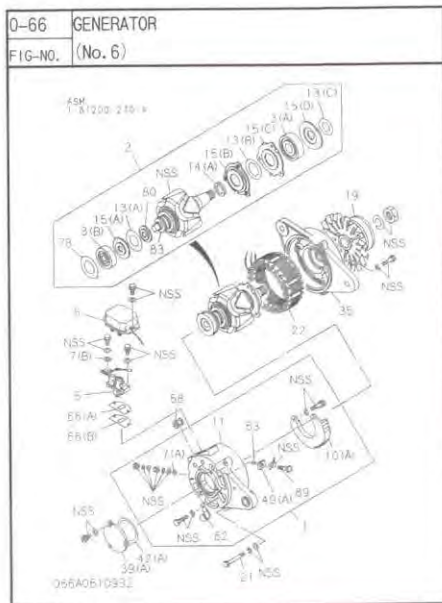


P-455

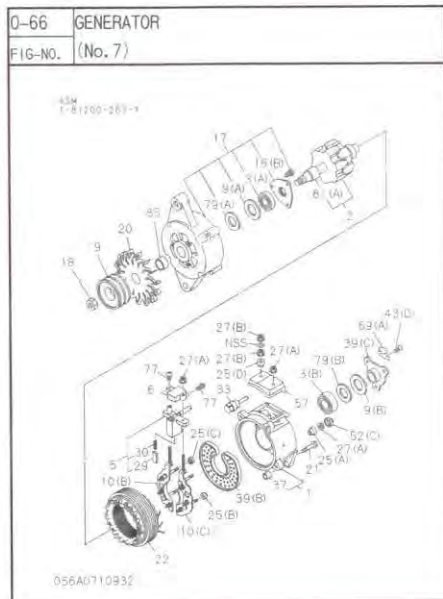
ILLUSTRATION INDEX



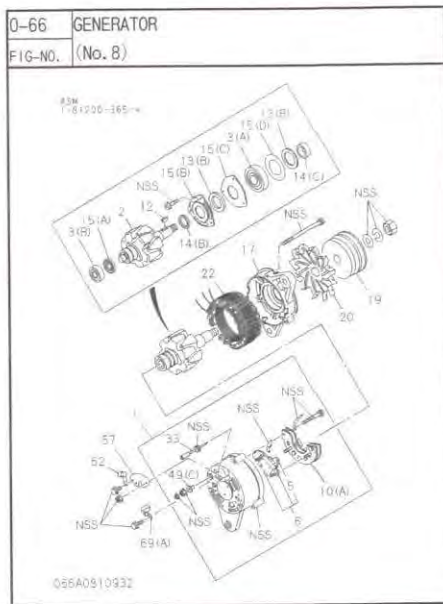
P-456



P-457

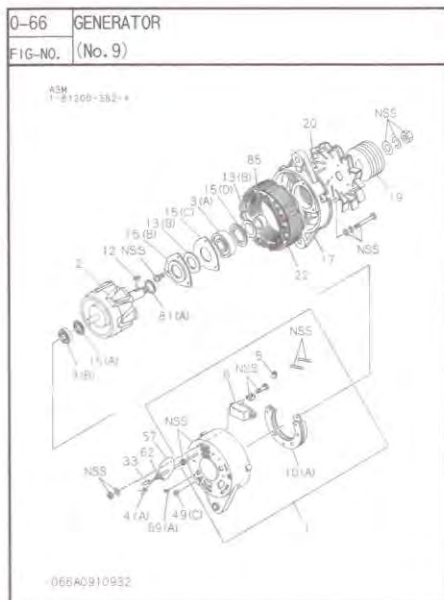


P-458

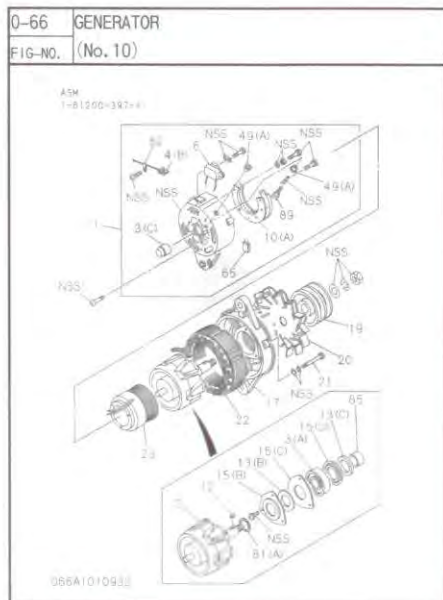


P-459

ILLUSTRATION INDEX



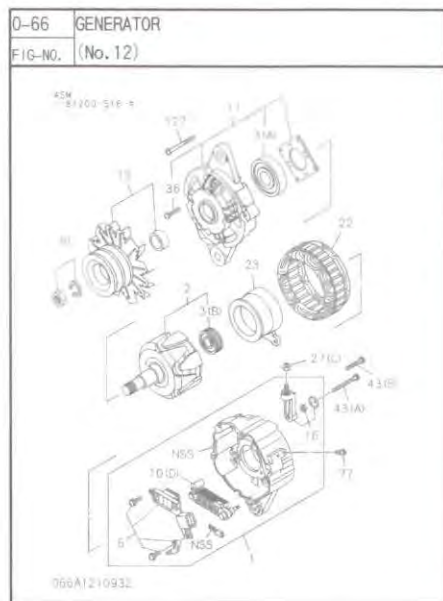
P-460



P-461



P-462

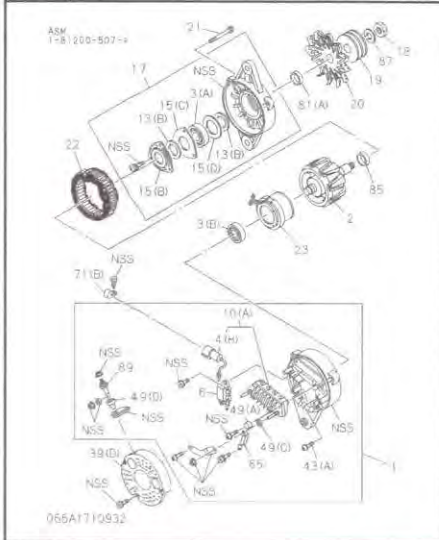


P-463

ILLUSTRATION INDEX

0-66 GENERATOR

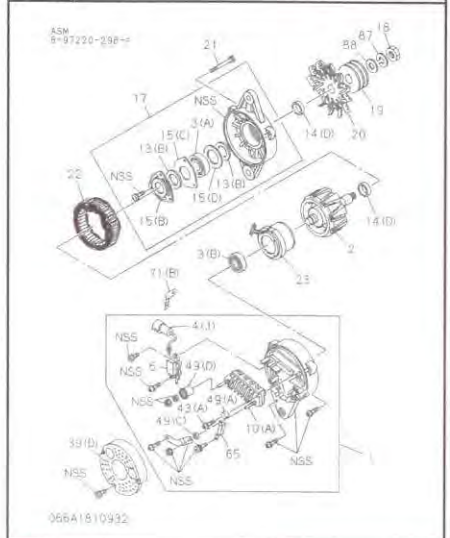
FIG-NO. (No. 17)



P-468

0-66 GENERATOR

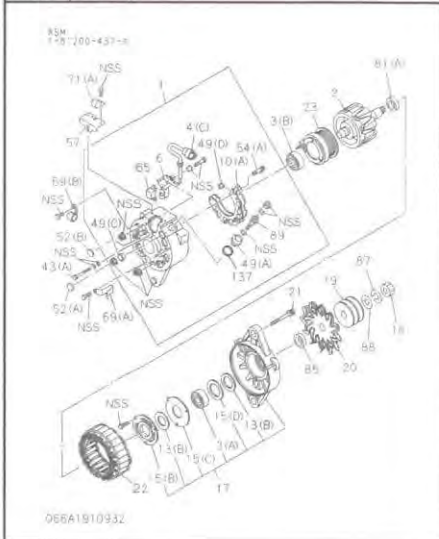
FIG-NO. (No. 18)



P-469

0-66 GENERATOR

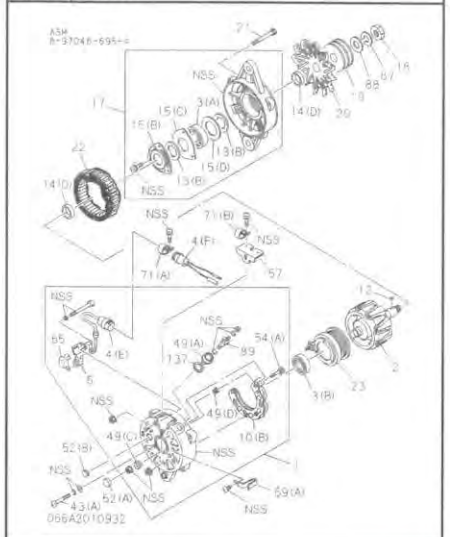
FIG-NO. (No. 19)



P-470

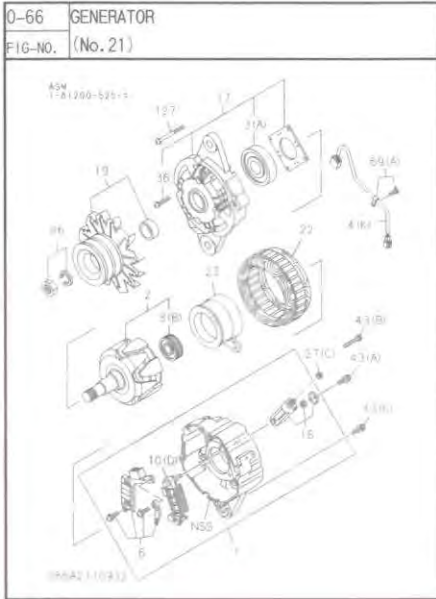
0-66 GENERATOR

FIG-NO. (No. 20)

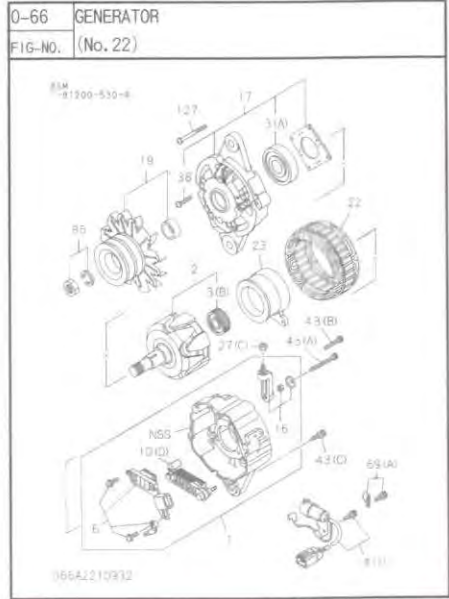


P-471

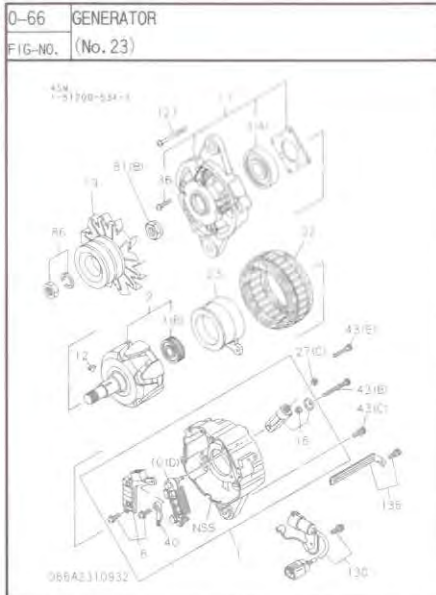
ILLUSTRATION INDEX



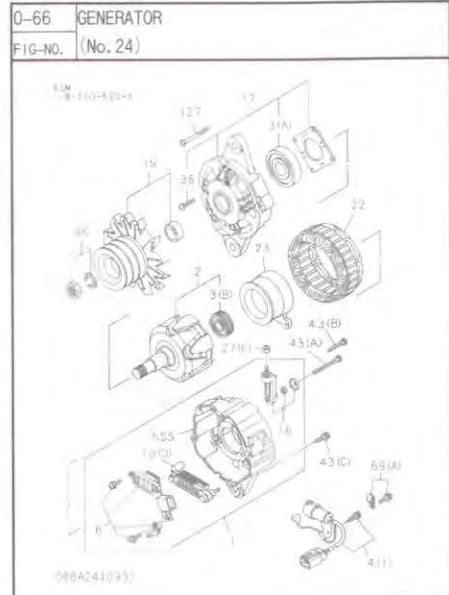
P -472



P -473

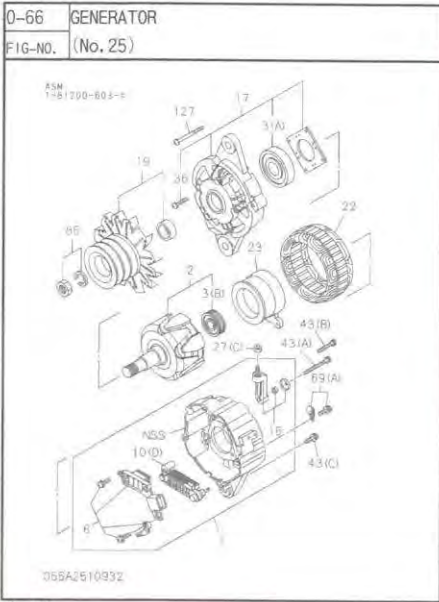


P -474

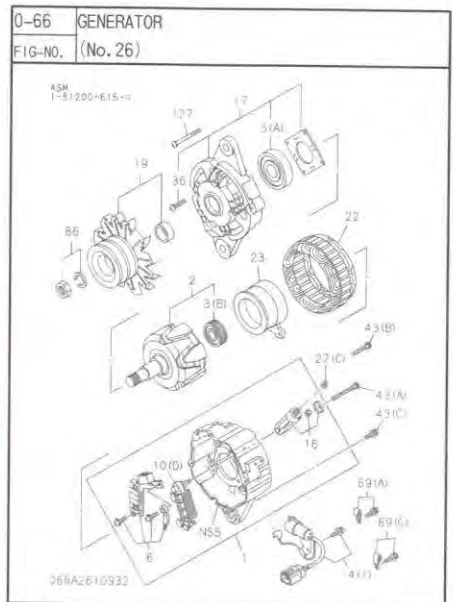


P -475

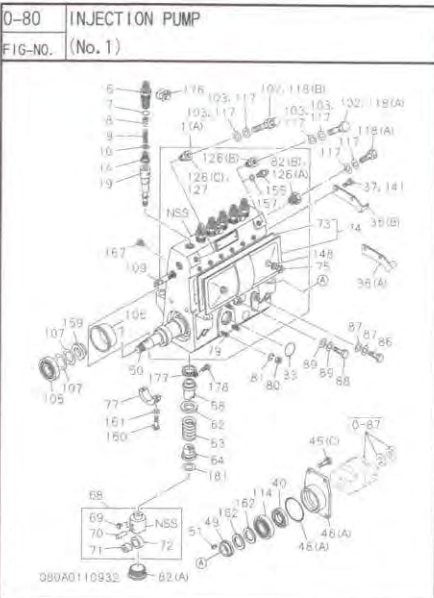
ILLUSTRATION INDEX



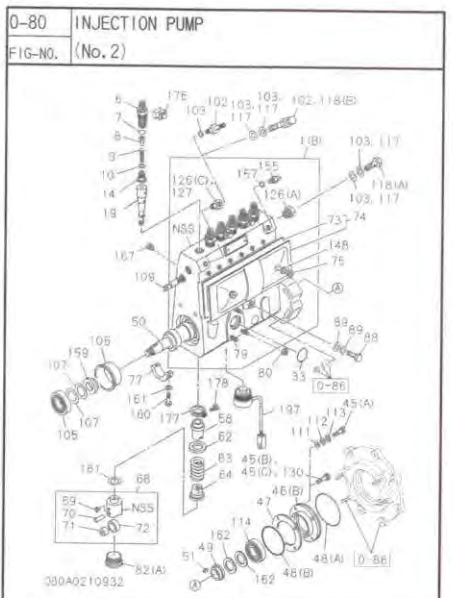
P -476



P -477



P -490

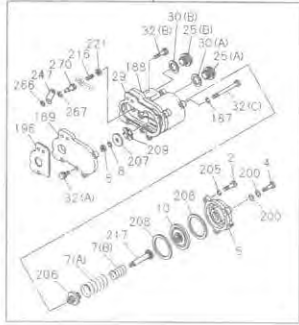


P -491

ILLUSTRATION INDEX

0-82 BOOST COMPENSATOR; INJECTION GOVERNOR

FIG-NO.

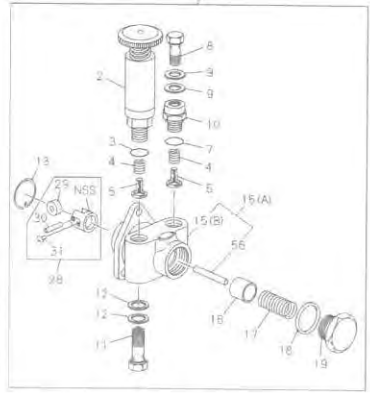


082A0110932

P -544

0-84 FEED PUMP; INJECTION PUMP

FIG-NO.

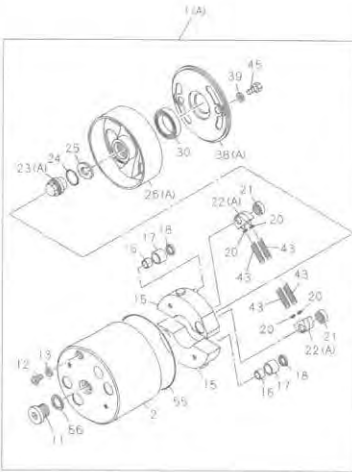


084A0110932

P -552

0-85 AUTO TIMER; INJECTION PUMP

FIG-NO. (No. 1)

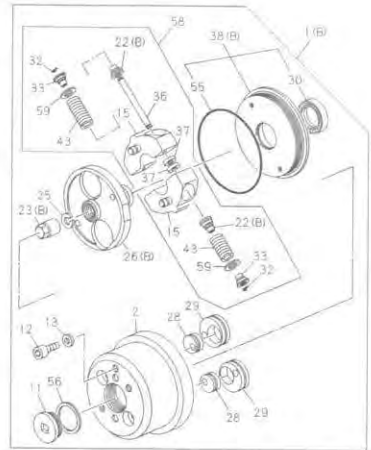


085A0110932

P -558

0-85 AUTO TIMER; INJECTION PUMP

FIG-NO. (No. 2)



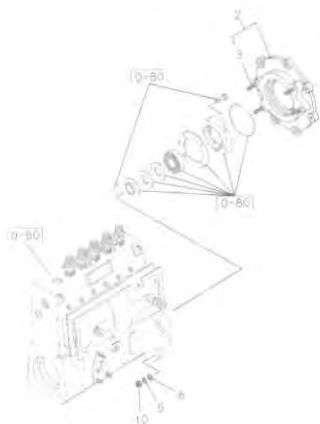
085A0210932

P -559

ILLUSTRATION INDEX

0-86 MISCELLANEOUS PARTS; INJECTION PUMP

FIG-NO.

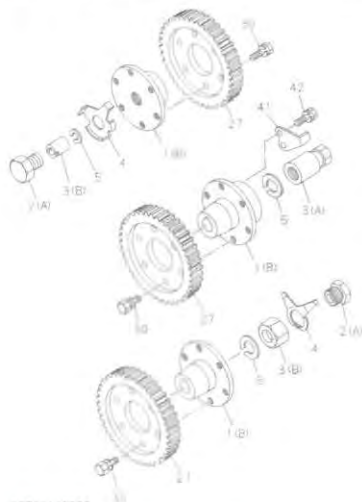


085A0110932

P -566

0-87 COUPLING; INJECTION PUMP

FIG-NO. (No. 1)

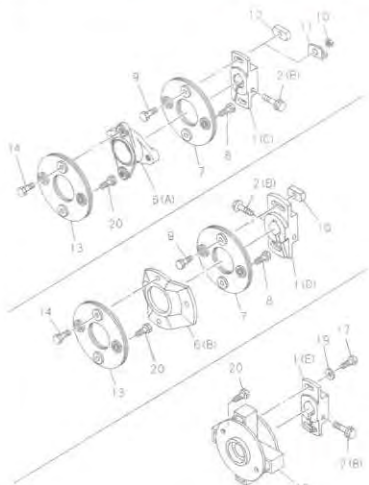


087A0110932

P -572

0-87 COUPLING; INJECTION PUMP

FIG-NO. (No. 2)

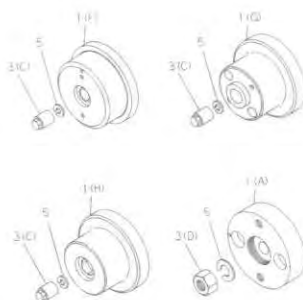


087A0210932

P -573

0-87 COUPLING; INJECTION PUMP

FIG-NO. (No. 3)



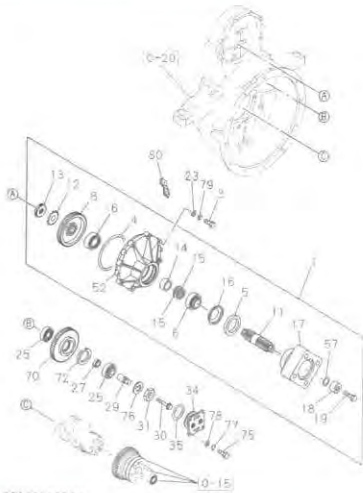
087A0310932

P -574

ILLUSTRATION INDEX

0-90 POWER TAKE OFF; FLYWHEEL

FIG-NO.



090A0110932

P -586

1-01 ACCELERATOR PEDAL AND CONTROL

FIG-NO.

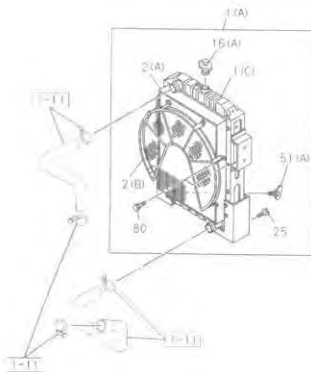


101A0110932

P -592

1-10 RADIATOR

FIG-NO. (No. 1)

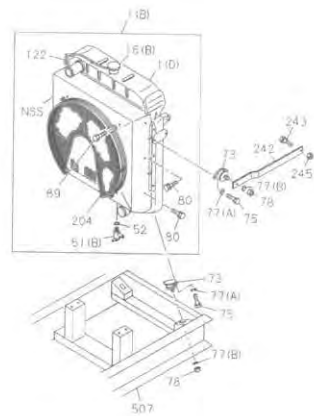


110A0110932

P -594

1-10 RADIATOR

FIG-NO. (No. 2)



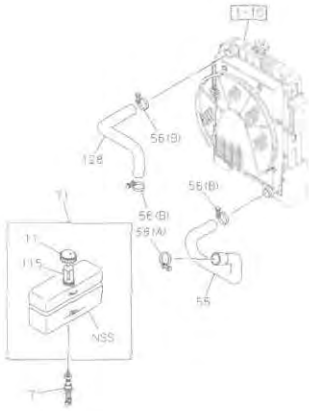
110A0210932

P -595

ILLUSTRATION INDEX

1-11 RADIATOR HOSE AND SUB TANK

FIG-NO.

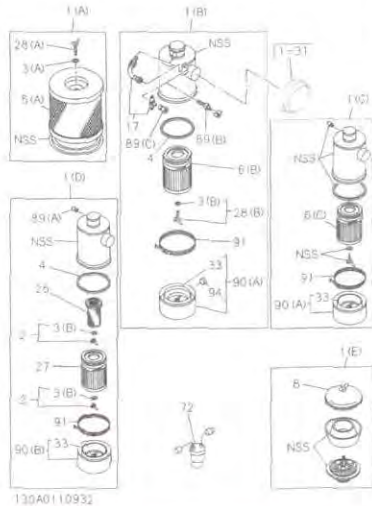


111A0110932

P -600

1-30 AIR CLEANER

FIG-NO. (No. 1)



P -606

1-30 AIR CLEANER

FIG-NO. (No. 2)

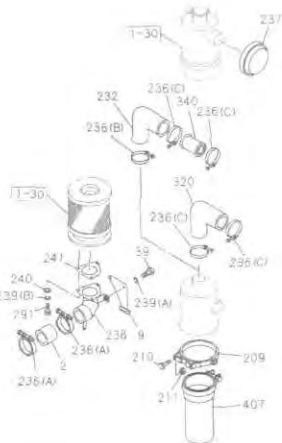


130A0210932

P -607

1-31 AIR DUCT

FIG-NO.



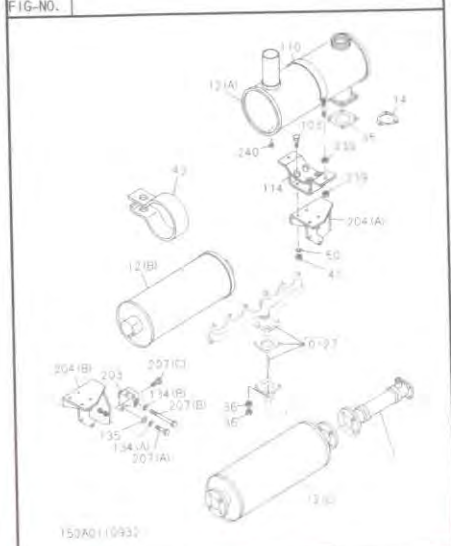
131A0110932

P -614

ILLUSTRATION INDEX

1-50 EXHAUST PIPE AND SILENCER

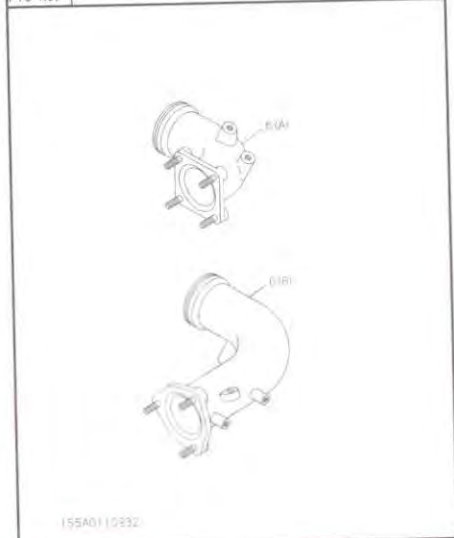
FIG-NO.



P-640

1-55 EXHAUST BRAKE VALVE AND CONTROL CYLINDER

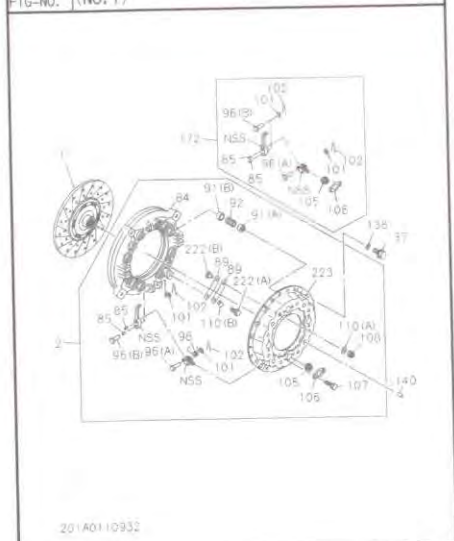
FIG-NO.



P-646

2-01 CLUTCH

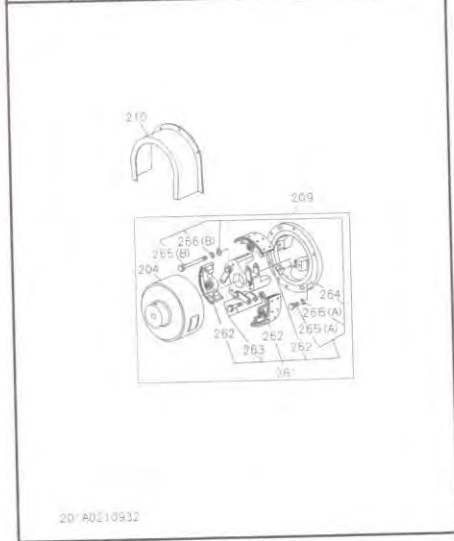
FIG-NO. (No. 1)



P-652

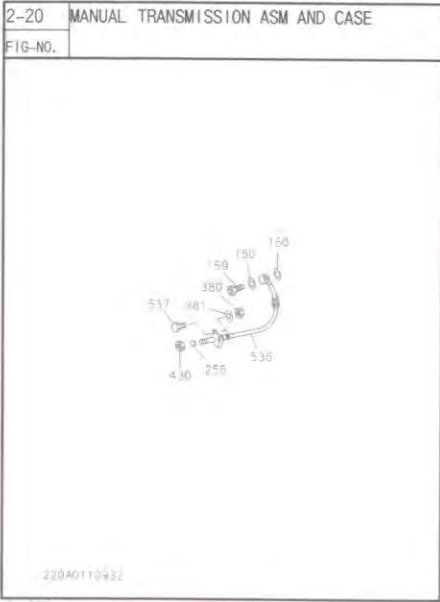
2-01 CLUTCH

FIG-NO. (No. 2)

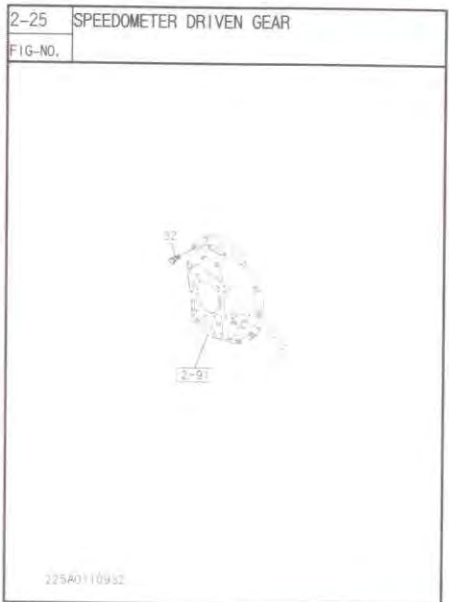


P-653

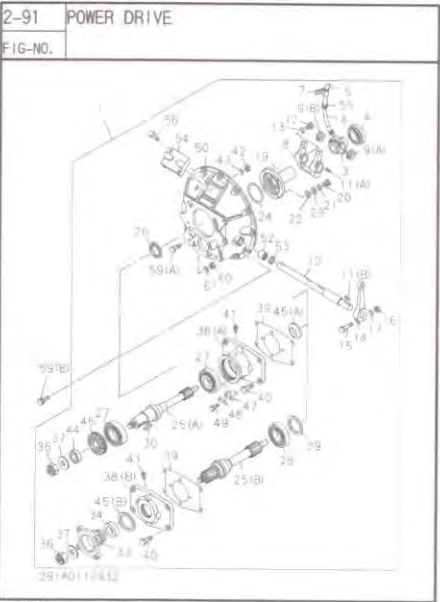
ILLUSTRATION INDEX



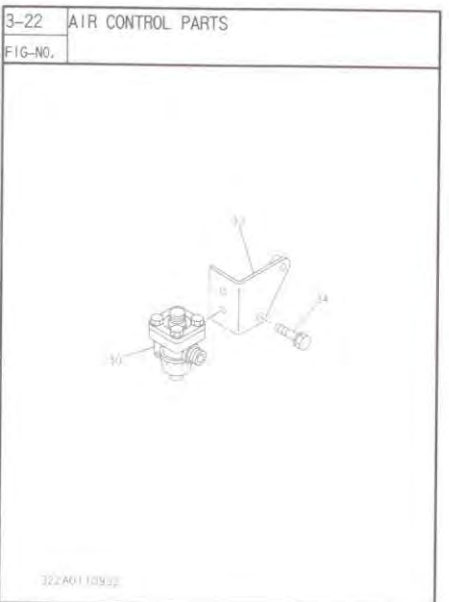
P -660



P -662



P -666

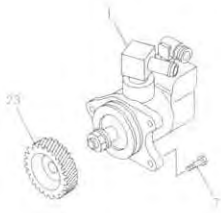


P -678

ILLUSTRATION INDEX

4-36 POWER STEERING CONTROL; ENGINE SIDE

FIG-NO.

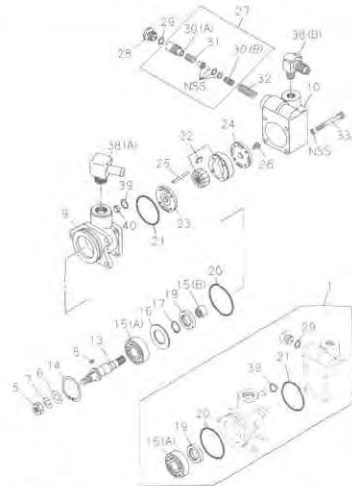


438A0110932

P -662

4-42 POWER STEERING OIL PUMP

FIG-NO.

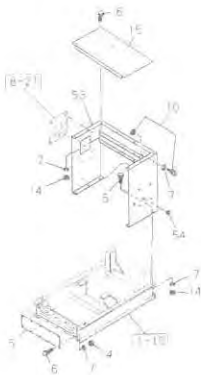


442A0110932

P -664

6-98 POWER UNIT BODY

FIG-NO.

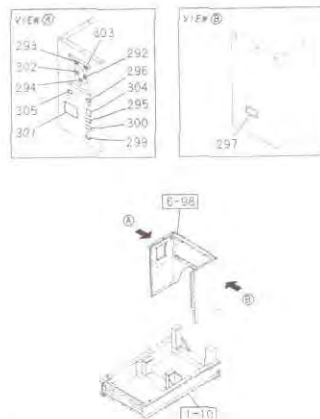


698A0110932

P -688

7-01 EMBLEM AND NAME PLATE

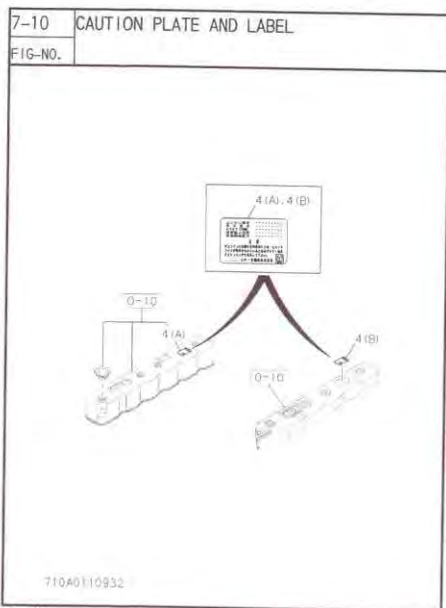
FIG-NO.



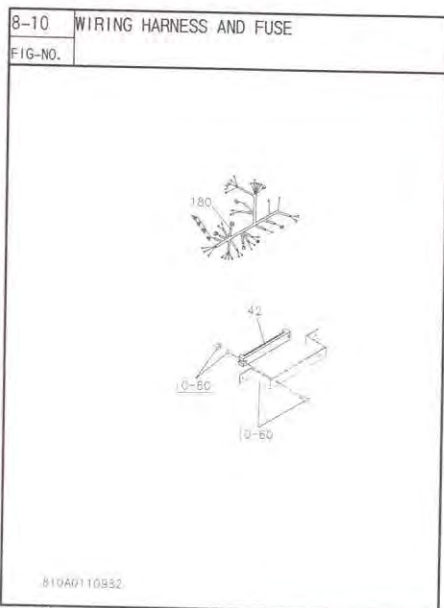
701A0110932

P -692

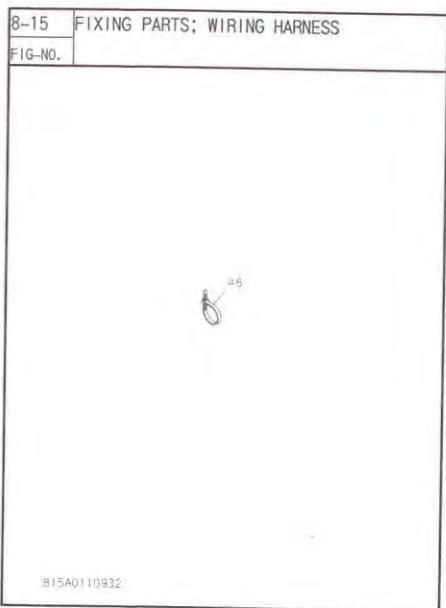
ILLUSTRATION INDEX



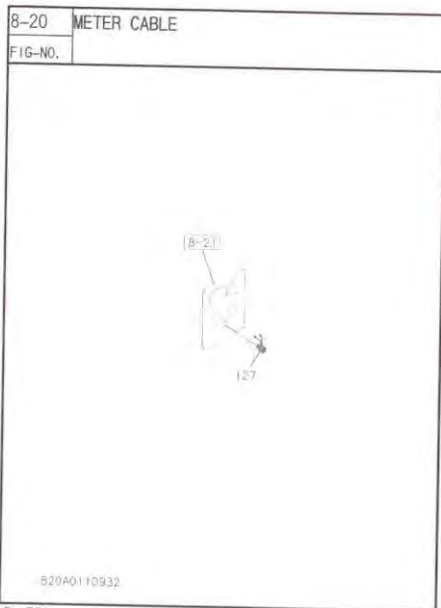
P -694



P -700

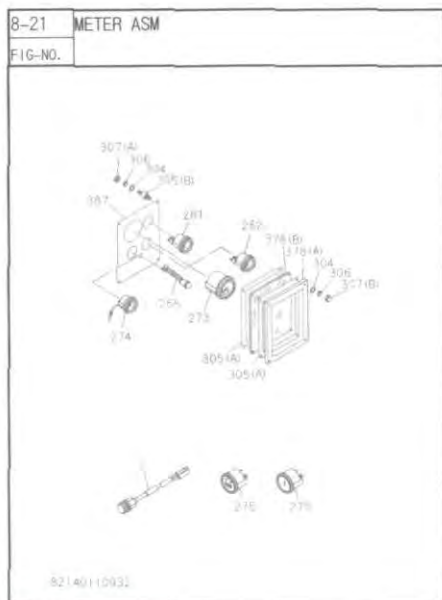


P -702

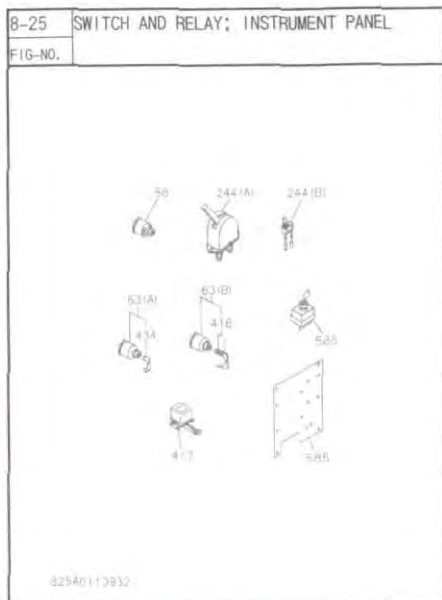


P -704

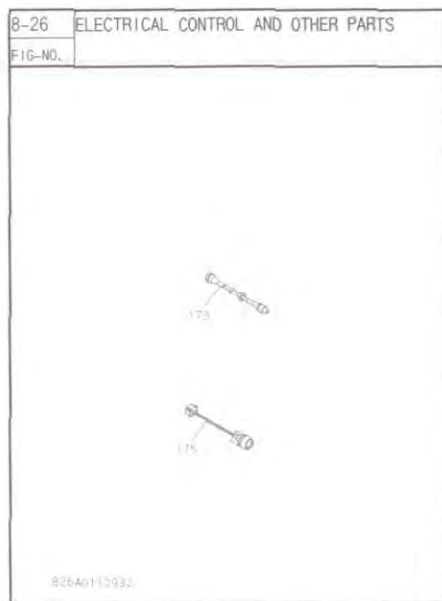
ILLUSTRATION INDEX



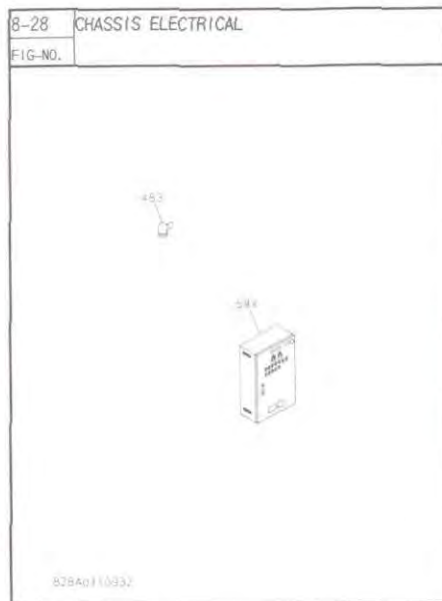
P -706



P -712



P -718



P -720

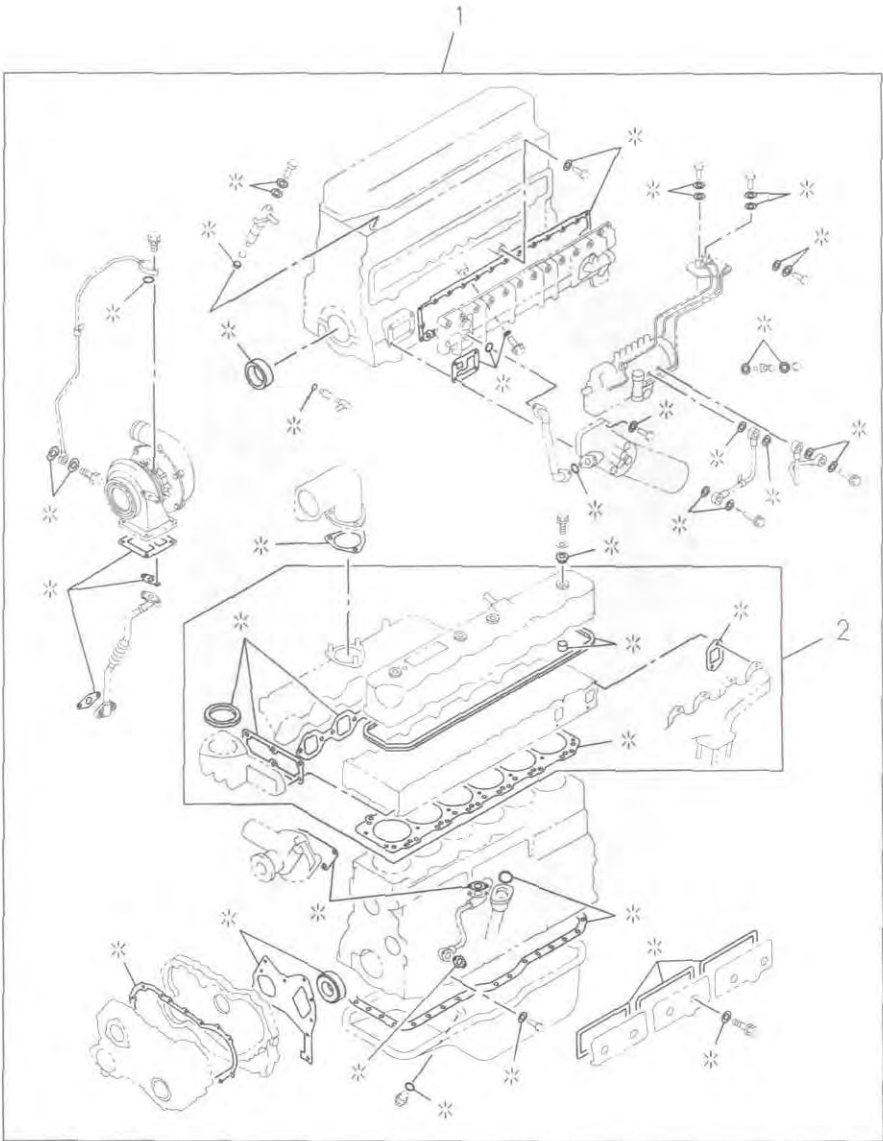


O

0-05

ENGINE GASKET KIT

FIG-NO



005A0110932

0-05B

ENGINE GASKET KIT

FIG-NO

KEY/NO

PART NAME

6861

TT
 00
 888
 00000000011 000 0000 0000 00000 0 00 000U
 12345678901 123 1234 1234 12345 1 12 122F
 U U
 F F

ABCDEFGHIJKLMNPOQRSTUVWXYZABCDEFGHIJKLMNPOQRSTUVWXYZ

Remarks

1 GASKET SET; ENG OVERHAUL

187811-2233	8508-0009	1	ABCDEFGHIJ	MNOP		WX	ABCDE	J		
187811-6292	8508-0009	1		K		ORSTU	Y	FG	KL MN	0
187811-2882	8508-0009	1				V				
187811-6302	8508-0009	1						HI		
187812-2690	C 0010-0311	1				V Y		HI		
187813-0032	0312-	1				V Y		HI		
187811-0315	8508-0009	1							OP	
187812-1020	0004-0009	1		L						
187812-2681	C 0010-0311	1	ABCDEFGHIJ	KLMNPO	RSTU	WX	ZABCDEFG	JKLMNO	PQ	
187813-0022	0312-	1	ABCDEFGHIJ	KLMNPO	RSTU	WX	ZABCDEFG	JKLMNO	PQ	

2 GASKET SET; ENG HD OVERHAUL

187811-2421	8508-0009	1	ABCDEFGHIJK	MNOP	RSTUVWXY		ABCDEFGHIJK	LMNOPQ		
187812-1030	0004-0009	1		L						
187812-2713	0010-	1	ABCDEFGHIJK	MNOP	RSTUVWXY		ZABCDEFGHIJK	LMNOPQ		

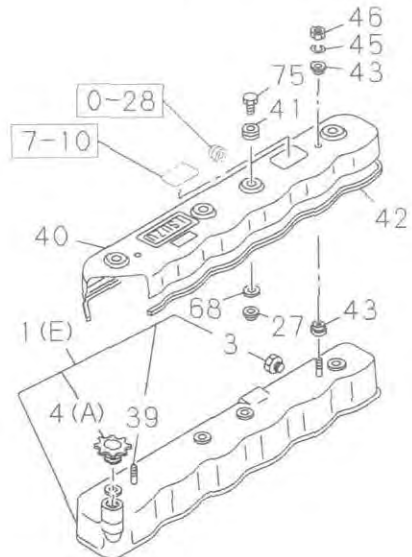
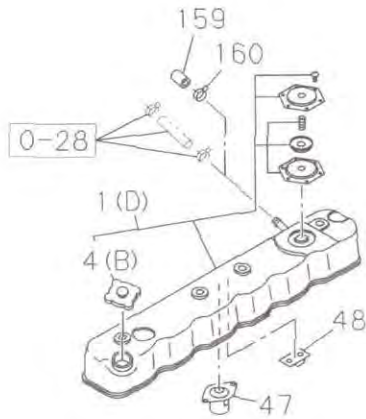
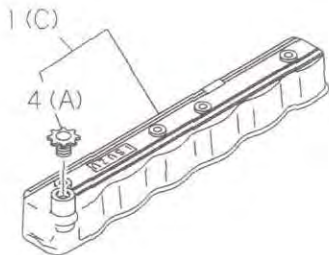
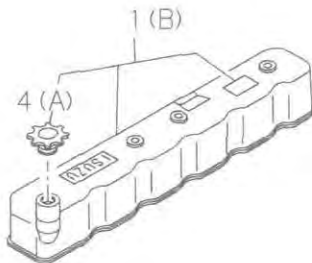
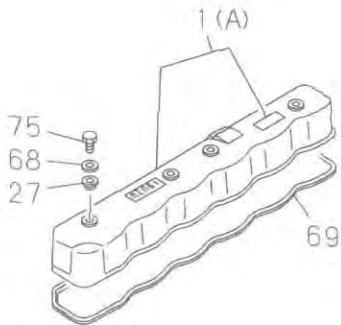
MEMO

A large, empty rectangular box with a thin black border, occupying most of the page. It is intended for the main content of the memo.

0-10

CYLINDER HEAD COVER

FIG-NO



010A0110932

0-10B

CYLINDER HEAD COVER

FIG-NO

KEY NO. PART NAME

EBG1

TT
 00
 BBBBBBBBBBBBCCCCDDDDDDFFFFFIJJJJJJKKLLLLNNNN
 00000000011 000 0000 0000 00000 0 00 000U
 12345678901 123 1234 1234 12345 1 12 122F
 U U
 F F
 ABCDEFGHIJKLMNOPQRSTUUVWXYZABCDEFGHIJKLMNOPQRSTUUVWX

Remarks

75 NUT; CAP. HD COVER
 911175-0110 9904-
 894340-1920 8508-9903
 894340-1920 9904-

4 ABCDEFGHIJK MNO PQRSTUUVWXYZABCDEFGHI MNOPO
 4 MNO JKL
 4 JKL

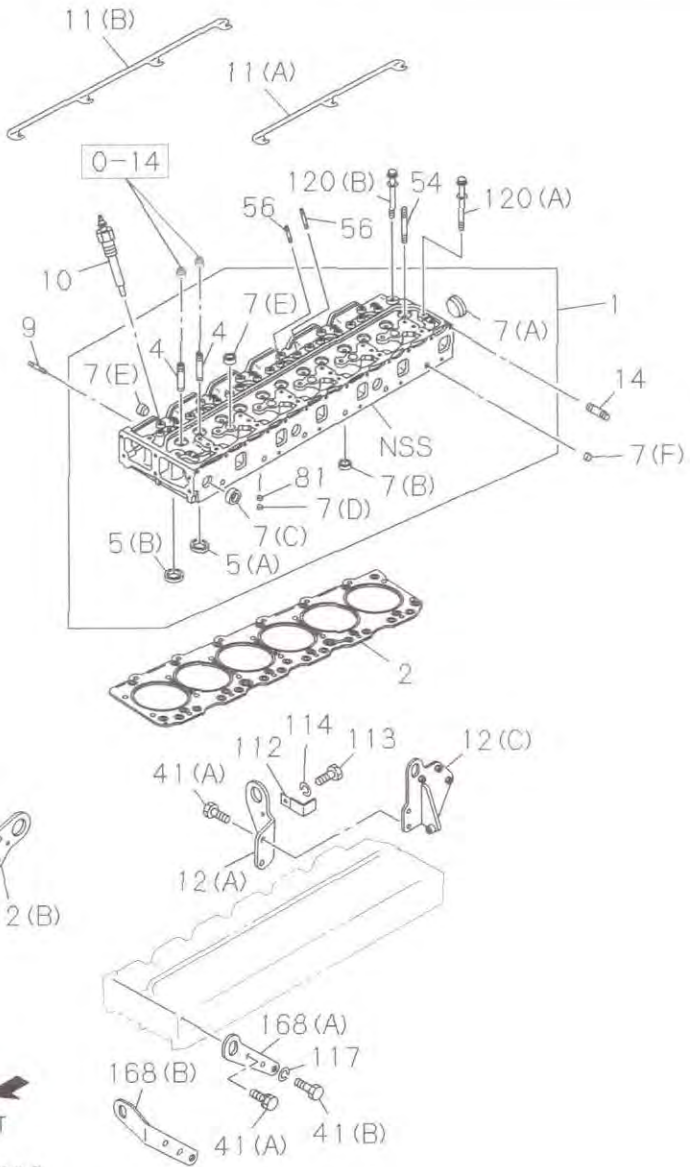
M8
 M8 FLANGE D=22
 M8 FLANGE D=22

MEMO

0-11

CYLINDER HEAD

FIG-NO



011A0110932

CYLINDER HEAD

0-11A

FIG-NO.

KEY NO.

PART NAME

PART NUMBER	I T C	APPLIED DATE	L O R T Y	6861																										Remarks
				A	B	C	D	E	F	G	H	I	J	K	L	M	N	O	P	Q	R	S	T	U	V	W	X			
				1	1	1	1	1	2	3	4	5	6	7	8	1	1	1	2	3	4	5	6							
				A	B	C	D	E	F	G	H	I	J	K	L	M	N	O	P	Q	R	S	T	U	V	W	X			
120 BOLT; CYL HD TO HSG																														
(A) 109070-1011		8810-		20	A	B	C	D	E	F	G	H	I	J	K	L	M	N	O	P	Q	R	S	T	U	V	W	X		
(B) 109070-1001		8508-8809		6																										
(B) 109039-0030	A	8508-8606		6				H		M																				
(B) 109070-0620	A	8607-8809		6	A	B		H		M	N	O	P							A	B	C	D	E						
(B) 109070-1001		8810-		6	A	B	C	D	E	F	G	H	I	J	K	L	M	N	O	P	Q	R	S	T	U	V	W	X		
168 HANGER; ENG. FRT																														
(A) 511777-0551	C	8508-9404		1	A	B	C	E	F	G	H	I	J	K	L	M			O	P	Q	R	T		W	X	Y	Z		
(A) 511777-0551		9405-		1	A	B	C	E	F	G	H	I	J	K	L	M			O	P	Q	R	T		W	X	Y	Z		
(A) 111777-1621		9405-		1																										
(B) 111777-1060		8508-		1		D													N		S	U	V				E			

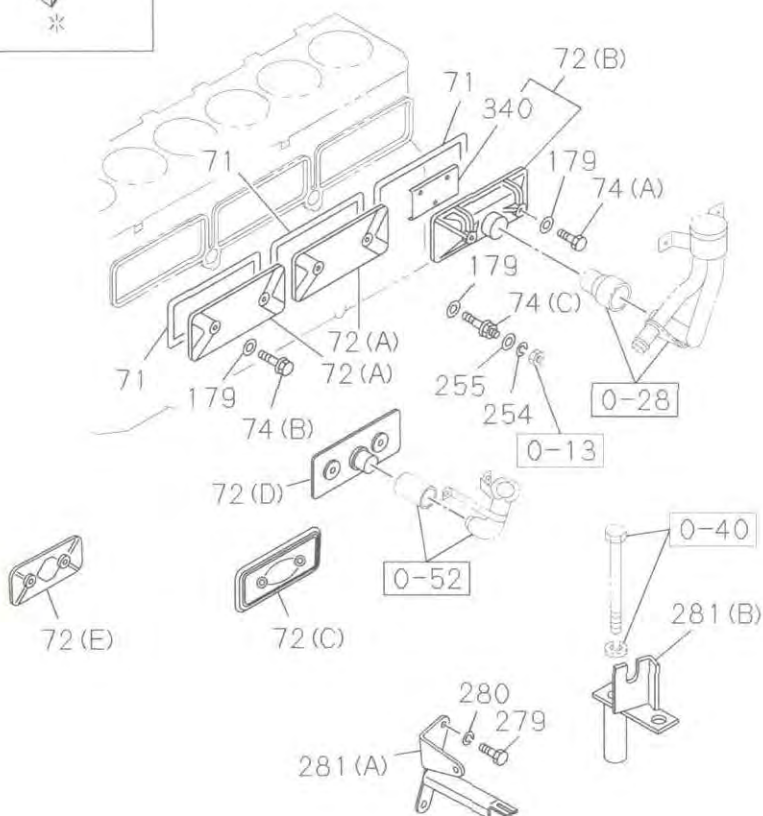
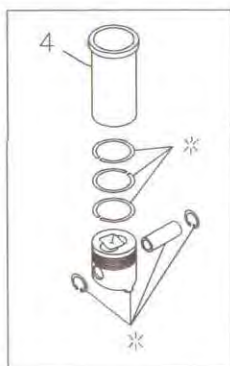
MEMO

CYLINDER BLOCK

(No.2)

0-12

FIG-NO.



012A0210932

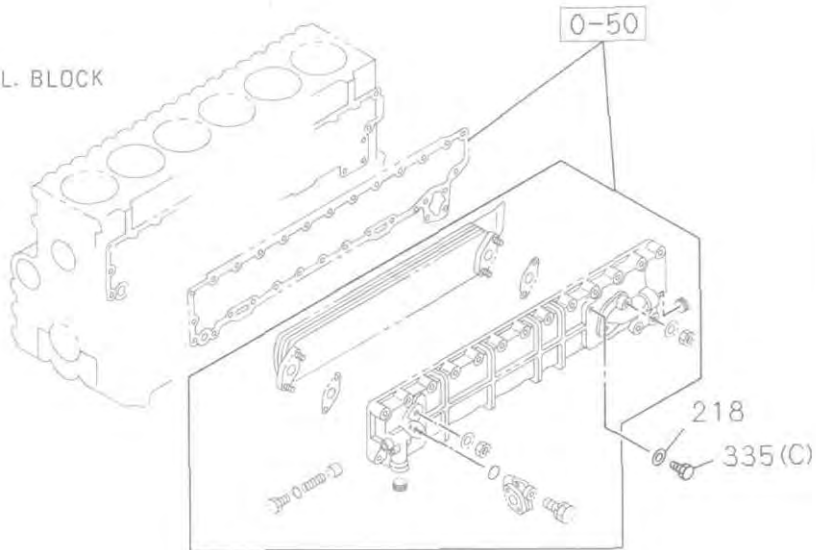
0-12

CYLINDER BLOCK

FIG-NO

(No.3)

CYL. BLOCK



012A0310932

0-12D CYLINDER BLOCK

FIG-NO.

KEY NO PART NAME

EBG1

TTTTTTTTTTTTTTTTTTTT
 RRRRRRRRRRRRRRRRRRXX
 FJJJJJKLLNNPPPTWWWA
 0000 0 0 0 000 000
 1234 1 1 1 123 12A

Remarks

ABCDEFGHIJKLMNPOQRSTUUVWXYZABCDEFGHIJKLMNPOQRSTUUVX

1 BLOCK ASM; CYL

111210-4438 8508-0302 1 ABCD GHI KL RSTU
 111210-4448 0303- 1 ABCDEFGHIJKLMNPOQRSTU

2 LINER SET; ENG CYL

187812-7571 9901- 6 U
 187812-7581 9901- 6 U
 187812-7591 9901- 6 U
 187812-7601 9901- 6 U
 187812-7911 9909- 6 ABCDEFGHIJKLMNPOQRST
 187812-7921 9909- 6 ABCDEFGHIJKLMNPOQRST
 187812-7931 9909- 6 ABCDEFGHIJKLMNPOQRST
 187812-7941 9909- 6 ABCDEFGHIJKLMNPOQRST

GRADE=1
 GRADE=2
 GRADE=3
 GRADE=4
 GRADE=1
 GRADE=2
 GRADE=3
 GRADE=4

4 LINER; C/BL

111261-3821 9901- 6 ABCDEFGHIJKLMNPOQRSTU
 111261-3831 9901- 6 ABCDEFGHIJKLMNPOQRSTU
 111261-3841 9901- 6 ABCDEFGHIJKLMNPOQRSTU
 111261-3851 9901- 6 ABCDEFGHIJKLMNPOQRSTU
 111261-3861 9901- 6 ABCDEFGHIJKLMNPOQRSTU
 111261-3871 9901- 6 ABCDEFGHIJKLMNPOQRSTU
 111261-3881 9901- 6 ABCDEFGHIJKLMNPOQRSTU
 111261-3891 9901- 6 ABCDEFGHIJKLMNPOQRSTU

—ALSO INCLUDED IN LINER SET.

00 GRD=1, 1D GRD=AX
 00 GRD=1, 1D GRD=CX
 00 GRD=2, 1D GRD=AX
 00 GRD=2, 1D GRD=CX
 00 GRD=3, 1D GRD=AX
 00 GRD=3, 1D GRD=CX
 00 GRD=4, 1D GRD=AX
 00 GRD=4, 1D GRD=CX

8 BOLT; BRG CAP

109000-4692 8508- 14 ABCDEFGHIJKLMNPOQRSTU

M16X119

10 CONNECTOR; WATER DRAIN

109660-2072 8508- 1 J

12 CONNECTOR; DRAIN COCK, WATER

109666-0360 8508-0012 1 B U
 109666-0360 0101- 1 ABCDEFG I KLMNPOQRSTU

30 PIN; CYL HD GASKET SETTING

894148-0790 8508- 2 ABCDEFGHIJKLMNPOQRSTU

00=16.

34 VALVE; OIL RELIEF

897023-3390 8508- 1 ABCDEFGHIJKLMNPOQRSTU

35 GASKET; RELIEF VLV

509623-0350 8508- 1 ABCDEFGHIJKLMNPOQRSTU

—ALSO INCLUDED IN GASKET SET(ENGINE)

37 PLUG; OIL GALLERY

109605-0681 8508- 2 ABCDEFGHIJKLMNPOQRSTU

38 PIN; TIMING GEAR CASE

109740-0780 8508- 1 ABCDEFGHIJKLMNPOQRSTU

00=10 L=50

55 PLUG; OIL GALLERY

109605-0660 8508- 1 ABCDEFGHIJKLMNPOQRSTU

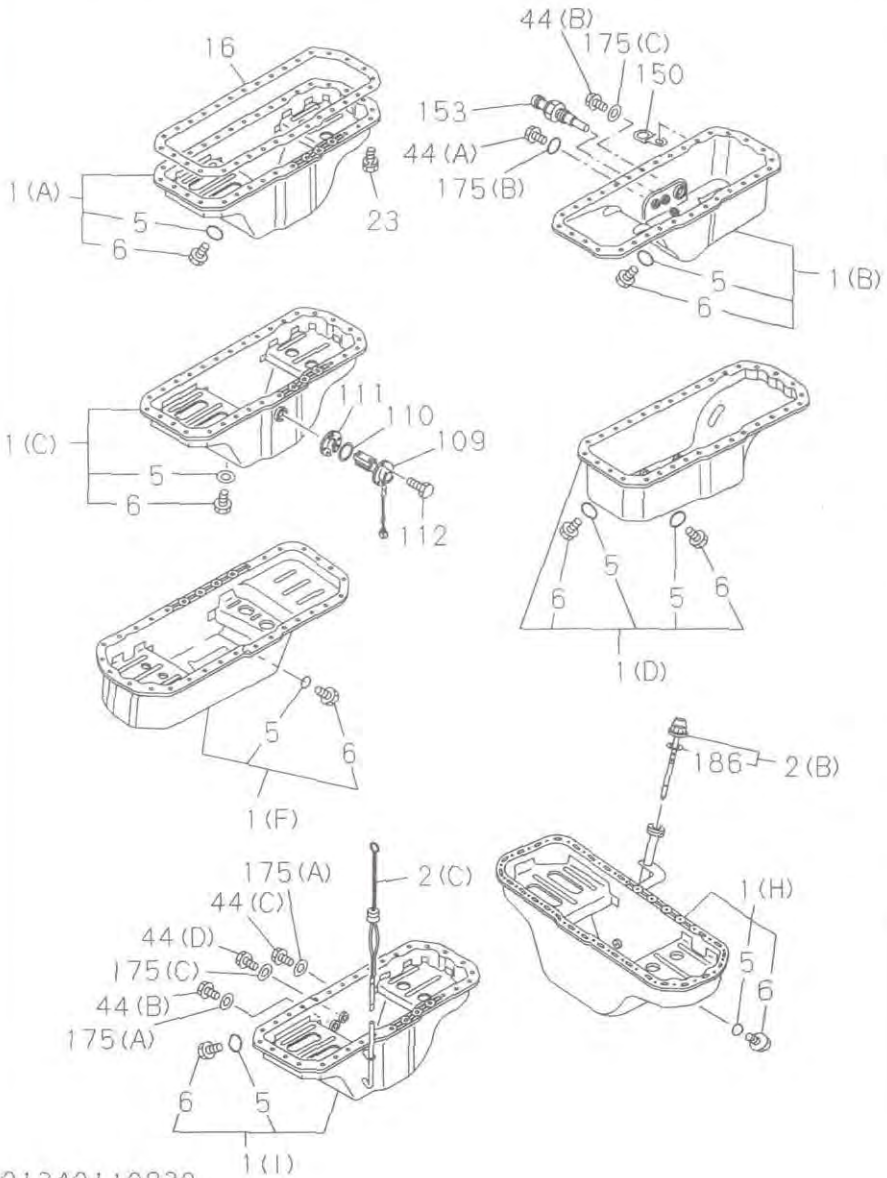
PT3/8 T=8.0

0-13

OIL PAN AND LEVEL GAUGE

FIG-NO.

(No.1)



013A0110932

OIL PAN AND LEVEL GAUGE

0-13D

FIG-NO

KEY NO	PART NAME		PART NUMBER																										APPLIED DATE	LOT	REMARKS
			TTTTTTTTTTTTTTTTTTTTTT RRRRRRRRRRRRRRRRRRRR FJJJJJKKLLNNPPPTWWWA 0000 0 0 0 000 00U 1234 1 1 1 123 12A																												
			ABCDEFGHIJKLMNOPQRSTUVWXYZ ABCDEFGHIJKLMNOPQRSTUVWXYZ ABCDEFGHIJKLMNOPQRSTUVWXYZ																												
10	BOLT; GUIDE TUBE																														
	028050-8100	0601-																											1		M PQ
12	BRACKET; TUBE, OIL LEVEL GAUGE																														
	123335-5270	8508-																											1		M PQ
16	GASKET; OIL PAN TO C/BL																														<i>—ALSO INCLUDED IN GASKET SET(ENGINE)</i>
	111367-1000	8508-0212																											1	BCD G	RSTU
	111367-1320	0002-0212																											1	A	
	111367-1320	0301-																											1	ABCDEFGHIJKLMN	OPQRSTU
23	BOLT; OIL PAN																														
	050040-8180	8508-0302																											32	ABCD GHI XL	RSTU
	050040-8180	0303-																											32	ABCDEFGHIJKLMN	OPQRSTU
44	PLUG; OIL HTR BLIND																														
(B)	509600-0100	9812-																											1		J
(C)	999202-3160	8508-																											1		J
49	NUT; GUIDE TUBE																														
	909110-5080	8508-0207																											1	G	RST
115	NUT; OIL PAN COVER																														
	909110-4080	0306-0402																											3		
121	COVER; OIL PAN																														
	119381-1760	0306-0402																											1		
122	BRACKET; OIL PAN COVER																														
	519386-0020	0306-0402																											3		
124	SEAL; RUBBER, OIL PAN																														
	509639-0071	0306-0402																											1		
126	GROMMET; DRAIN PLUG, OIL PAN COVER																														
	519389-0010	0306-0402																											1		
128	RUBBER; MTG, OIL PAN																														
	109337-0040	0306-0402																											6		
130	SPACER; DIST, OIL PAN																														
	111369-0810	0306-0402																											3		
132	WASHER; PL, OIL PAN COVER																														
	909160-7080	0306-0402																											3		
150	CLIP; WATER, OIL DRAIN																														
	911229-0700	8508-																											1	BCDEF	KL U
153	THERMOMETER UNIT; OIL																														
	983151-4320	8508-																											1		U

MEMO

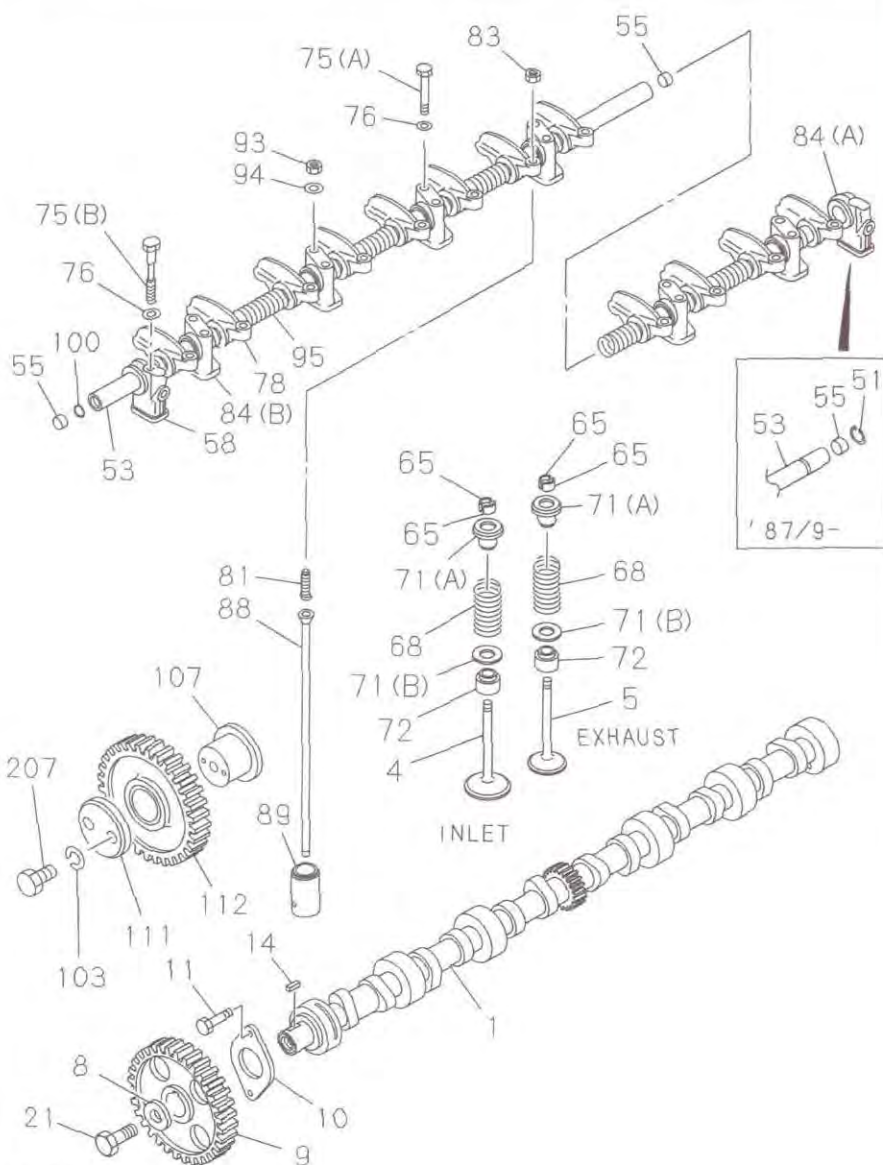
A large, empty rectangular box with a thin black border, occupying most of the page. It is intended for the main body of the memo.

0-14

CAMSHAFT AND VALVE

FIG-NO

(No.1)



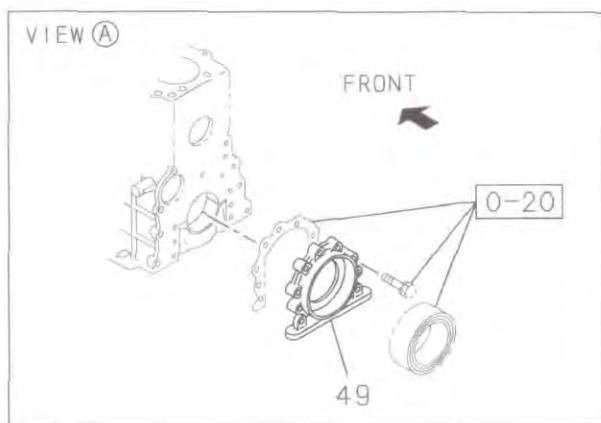
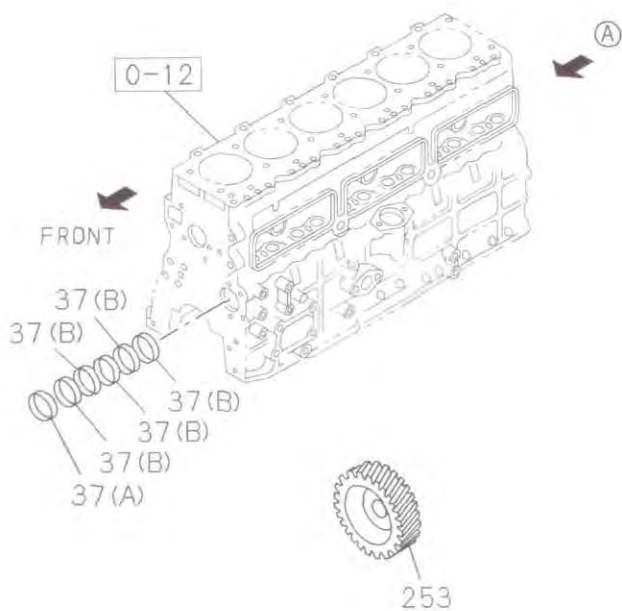
014A0110932

CAMSHAFT AND VALVE

(No.2)

0-14

FIG-NO.



014A0210932

CAMSHAFT AND VALVE

0-14B

FIG-NO.

KEY NO.	PART NAME			PART NUMBER																										Remarks									
	T	C	APPLIED DATE	L	O	R	T	Y	0	1	2	3	4	5	6	7	8	9	10	11	12	13	14	15	16	17	18	19	20		21	22	23	24	25	26			
									0	0	0	0	0	0	0	0	0	0	0	0	0	0	0	0	0	0	0	0	0	0	0	0	0	0	0	0	0		
									B	B	B	B	B	B	B	B	B	B	B	B	B	B	B	B	B	B	B	B	B	B	B	B	B	B	B	B	B		
									0	0	0	0	0	0	0	0	0	0	0	0	0	0	0	0	0	0	0	0	0	0	0	0	0	0	0	0	0		
									1	2	3	4	5	6	7	8	9	10	11	12	13	14	15	16	17	18	19	20	21	22	23	24	25	26	27	28			
									A	B	C	D	E	F	G	H	I	J	K	L	M	N	O	P	Q	R	S	T	U	V	W	X	Y	Z					
1									1	A	B	C	D	E	F	G	H	I	J	K	L	M	N	O	P	Q	R	S	T	U	V	W	X	Y	Z				
									1																														
4									6	A	B	C	D	E	F	G	H	I	J	K	L	M	N	O	P	Q	R	S	T	U	V	W	X	Y	Z				
									6																														
5									6	A	B	C	D	E	F	G	H	I	J	K	L	M	N	O	P	Q	R	S	T	U	V	W	X	Y	Z				
									6	A	B	C	D	E	F	G	H	I	J	K	L	M	N	O	P	Q	R	S	T	U	V	W	X	Y	Z				
									6																														
									6																														
8									1	A	B	C	D	E	F	G	H	I	J	K	L	M	N	O	P	Q	R	S	T	U	V	W	X	Y	Z				
									1																														
9									1	A	B	C	D	E	F	G	H	I	J	K	L	M	N	O	P	Q	R	S	T	U	V	W	X	Y	Z				
									1																														
10									1	A	B	C	D	E	F	G	H	I	J	K	L	M	N	O	P	Q	R	S	T	U	V	W	X	Y	Z				
									1																														
11									2	A	B	C	D	E	F	G	H	I	J	K	L	M	N	O	P	Q	R	S	T	U	V	W	X	Y	Z				
									2	A	B	C	D	E	F	G	H	I	J	K	L	M	N	O	P	Q	R	S	T	U	V	W	X	Y	Z				
									2	A	B	C	D	E	F	G	H	I	J	K	L	M	N	O	P	Q	R	S	T	U	V	W	X	Y	Z				
14									1	A	B	C	D	E	F	G	H	I	J	K	L	M	N	O	P	Q	R	S	T	U	V	W	X	Y	Z				
									1																														
21									1	A	B	C	D	E	F	G	H	I	J	K	L	M	N	O	P	Q	R	S	T	U	V	W	X	Y	Z				
									1																														
37									1	A	B	C	D	E	F	G	H	I	J	K	L	M	N	O	P	Q	R	S	T	U	V	W	X	Y	Z				
									5	A	B	C	D	E	F	G	H	I	J	K	L	M	N	O	P	Q	R	S	T	U	V	W	X	Y	Z				
									1																														
									1																														
51									1	A	B	C	D	E	F	G	H	I	J	K	L	M	N	O	P	Q	R	S	T	U	V	W	X	Y	Z				
									1																														
53									1	A	B	C	D	E	F	G	H	I	J	K	L	M	N	O	P	Q	R	S	T	U	V	W	X	Y	Z				
									1																														
									1																														
									1																														
									1																														

0-14C CAMSHAFT AND VALVE

FIG-NO.

KEY NO.

PART NAME

68G1

TT
 QOOOQORRRRRRRRRRRRRRRRRRRRRRRRRRRRRRRRRRR
 QVVVVWWAAAAAAAABBBBBBBBBBBCCCCCCCCDDDDDD
 0 000 00000000 000000000 00000 000000
 1 123 12345678 123456789 12345 123456

Remarks

ABCDEFGHIJKLMNPOQRSTUVWXYZABCDEFGHIJKLMNPOQRSTUVWXYZ

1 CAMSHAFT

112514-0050	8508-0205	1	ABCDEF	HIJKLMN	ORSTUVWXY	AB
112514-0050	0206-0301	1	ABCDEF	HIJKLMNO	ORSTUVWXY	AB
112514-0050	0302-	1	ABCDEF	HIJKLMNO		U
112511-2301	8508-	1		G		
112514-0100	0206-0301	1				GH
112514-0100	0302-	1			PORST	VWXYZABCDEFGHIJKLM

4 VALVE; INL

112551-0501	9909-9910	6			QR	
112551-0830	8508-	6	ABCDEF	G		
112551-1650	9311-	6		HIJKLMNPO	QRSTUVWXYZ	ABCDEFGHIJKLM

5 VALVE; EXH

897222-1750	9909-9910	6			QR	
112552-0251	8508-0012	6	ABCDEF			
112552-1110	9911-0012	6A		GHIJKLMN	ORSTU	XY AB
112552-1110	0101-	6	ABCDEF	GH	IJKLMNPO	QRSTUVWXYZABCDEFGHIJKLM

8 WASHER; CM/SHF GEAR

909851-8503	8508-	1	ABCDEF	HIJKLMNPO	QRSTUVWXYZ	ABCDEFGHIJKLM
109503-2080	0201-	1		G		

ID=14.5

9 GEAR; CM/SHF

112522-0162	8508-	1	ABCDEF	HIJKLMNPO	QRSTUVWXYZ	ABCDEFGHIJKLM
112522-0281	8508-	1		G		

Z=50

10 PLATE; THRUST

911681-0150	8508-	1	ABCDEF	HIJKLMNPO	QRSTUVWXYZ	ABCDEFGHIJKLM
511681-0080	8508-	1		G		

11 BOLT; THRUST PLATE TO C/BL

050040-8250	8508-0512	2	ABCDEF	GH	IJKLMNPO	QRSTUVWXYZABCDEFGHIJKLM
050540-8250	0601-	2	ABCDEF	GH	IJKLMNPO	QRSTUVWXYZABCDEFGHIJKLM

M8X25 W/LK WASHER
M8X25 W/LK WASHER

14 KEY; CM/SHF

908030-7130	8508-	1	ABCDEF	GH	IJKLMNPO	QRSTUVWXYZABCDEFGHIJKLM
-------------	-------	---	--------	----	----------	-------------------------

21 BOLT; CM/SHF METAL, NO 7

992061-4280	8508-	1	ABCDEF	GH	IJKLMNPO	QRSTUVWXYZABCDEFGHIJKLM
992061-4350	0201-	1		G		

M14X28
M14X35

37 METAL; CM/SHF

(B) 911693-0350	8508-	5	ABCDEF	GH	IJKLMNPO	QRSTUVWXYZABCDEFGHIJKLM
(A) 911691-0480	8508-	1	ABCDEF	GH	IJKLMNPO	QRSTUVWXYZABCDEFGHIJKLM

49 RETAINER; OIL SEAL, CM/SHF

897079-5200	8508-	1		E		
-------------	-------	---	--	---	--	--

51 RING; SNAP, ROCKER ARM SHAFT

909180-0190	8508-	1	ABCDEF	GH	IJKLMNPO	QRSTUVWXYZABCDEFGHIJKLM
-------------	-------	---	--------	----	----------	-------------------------

0-14D CAMSHAFT AND VALVE

FIG-NO

KEY NO	PART NAME		PART NUMBER																										Remarks
	PART NUMBER	APPLIED DATE	A	B	C	D	E	F	G	H	I	J	K	L	M	N	O	P	R	S	T	U	V	W	X	Y	Z		
			BGG1 TTTTTTTTTTTTTTTTTTTTTT RRRRRRRRRRRRRRRRRRRR FJJJJJKLLNNPPPTWWWA 0000 0 0 0 000 00U 1234 1 1 1 123 12A ABCDEFGHIJKLMNOPQRSTUUVWXYZABCDEFGHIJKLMNPOQRSTUUVWX																										
65	COLLAR; SPLIT 512565-0060	8508-	24	ABCDEFGHIJKLMNPOQRSTU																									
68	SPRING; VLV 112561-0991	8508-	12	ABCDEFGHIJKLMNPOQRSTU																									
71	SEAT; SPR (A) 894114-5790 (B) 512563-0010	8508- 8508-	12 12	ABCDEFGHIJKLMNPOQRSTU ABCDEFGHIJKLMNPOQRSTU																							UPPER LOWER		
72	SEAL; VLV GUIDE 897120-1670 112569-0150 897120-1670	9909-0101 C 9609-0101 0102-	12 12 12	B																								U	—ALSO INCLUDED IN GASKET SET(ENG. & HEAD)
75	BOLT; BRKT (B) 909602-1480 (A) 109000-5670	8508- 8508-	1 8	ABCDEFGHIJKLMNPOQRSTU ABCDEFGHIJKLMNPOQRSTU																							MBX65 MBX65		
76	WASHER; PL, BRKT 909851-4300	8508-	9	ABCDEFGHIJKLMNPOQRSTU																									
78	ARM; ROCKER 112611-1180 112611-2490 112611-2490	8508-0012 8508-0012 0101-	12 12 12	BCD	G																			RST	U				
81	SCREW; ADJ, ROCKER ARM 912616-0420	8508-	12	ABCDEFGHIJKLMNPOQRSTU																									
83	NUT; ADJ SCREW, LK 909111-5080 091111-5080	8508-0512 0601-	12 12	ABCDE GHIJKLMNO RSTU ABCDEFGHIJKLMNPOQRSTU																							MB MB		
84	BRACKET; ROCKER SHAFT, INTER (B) 912628-1050	8508-	6	ABCDEFGHIJKLMNPOQRSTU																									
88	ROD; PUSH 112575-0360	8508-	12	ABCDEFGHIJKLMNPOQRSTU																									
89	TAPPET; VLV 512571-0033	8508-	12	ABCDEFGHIJKLMNPOQRSTU																									
93	NUT; BRKT 109400-1160	8508-	4	ABCDEFGHIJKLMNPOQRSTU																									
94	WASHER; PL, BRKT 909851-4300	8508-	4	ABCDEFGHIJKLMNPOQRSTU																									
95	SPRING; ROCKER SHAFT 109580-3350	8508-	5	ABCDEFGHIJKLMNPOQRSTU																									

CAMSHAFT AND VALVE

0-14D

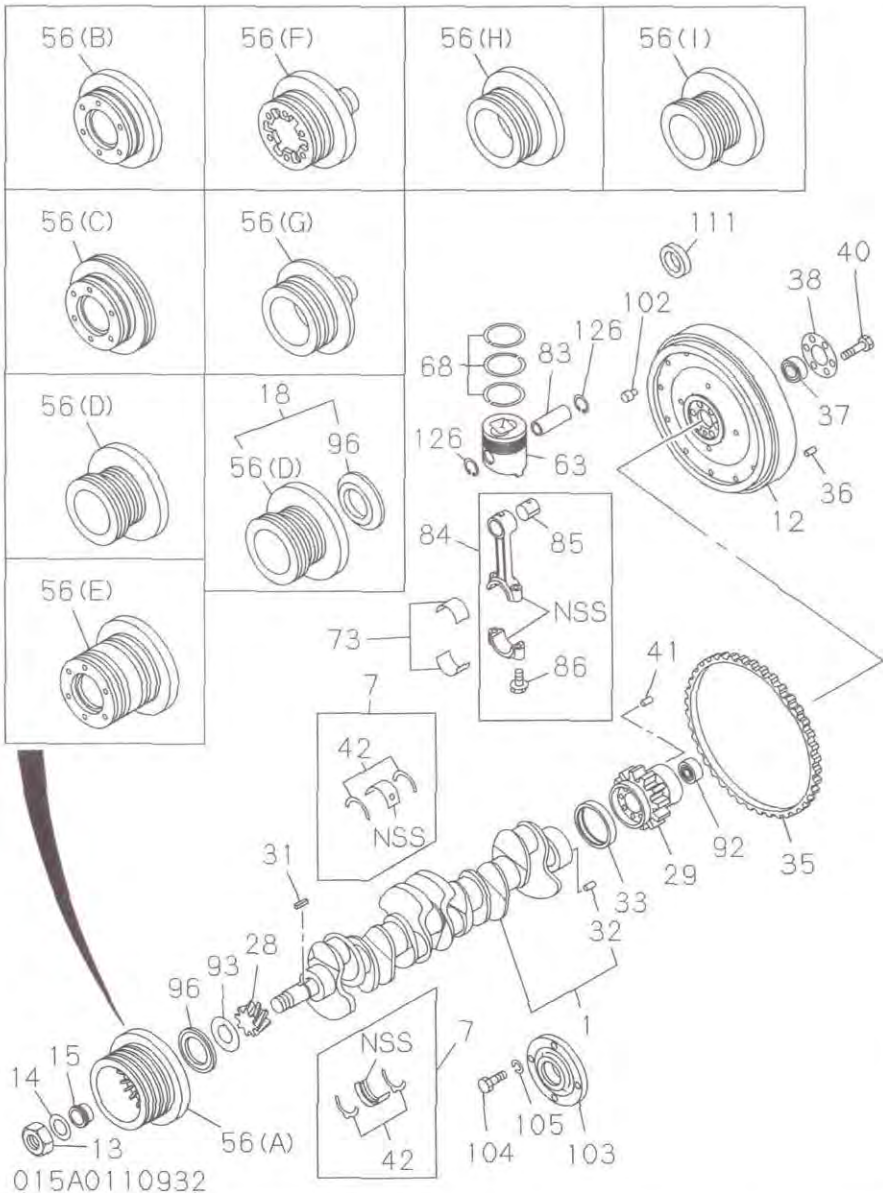
FIG-NO

KEY NO.	PART NAME																												Remarks		
	PART NUMBER	ITC	APPLIED DATE	QTY	6861 TTTTTTTTTTTTTTTTTTTTTT RRRRRRRRRRRRRRRRRRRR FJJJJJKKLLNNPPPTWWWA 0000 0 0 0 000 000 1234 1 1 1 123 12A ABCDEFGHIJKLMNOPQRSTUVWXYZABCDEFGHIJKLMNQRSTUUVWX																										
100	GASKET; ROCKER ARM SHAFT 509623-0600		8508-	1																											
103	WASHER; LK, THRUST COLLAR 909150-5100 091510-5100		8508-0603 0604-	2																											10=10.2 10=10.2
107	SHAFT; IDLE GEAR 912531-0300		8508-	1																											
111	COLLAR; THRUST, IDLE GEAR 512535-0011		8508-	1																											
112	GEAR; IDLE 894133-9373		9605-	1																											Z=51
207	BOLT; SPINDLE TO THRUST PLATE 010811-0550		8508-	2																											M10X55

0-15

CRANKSHAFT, PISTON AND FLYWHEEL

FIG-NO



015A0110932

0-15A

CRANKSHAFT, PISTON AND FLYWHEEL

FIG-NO

KEY NO	PART NAME	8861																										Remarks							
		PART NUMBER	APPLIED DATE	QTY	A	B	C	D	E	F	G	H	I	J	K	L	M	N	O	P	Q	R	S	T	U	V	W		X	Y	Z				
35 GEAR; RING																																			
	912333-6070	8508-9806	1	A	B	D	F	G												M	N	P	Q	R	S	U	V	Y	Z	ABC	DE	Z=129			
	912333-6070	9807-9810	1																													Z=129			
	912333-6070	9811-	1																													Z=129			
	112333-0170	9811-0012	1																													Z=129			
	894393-1320	0101-	1																													Z=129			
	912333-6070	9807-9809	1					G															R									Z=129			
	112333-0170	8707-8905	1			C	E	H	I	J	K												T		W	X					Z=129				
	912333-6070	9810-	1					G															R									Z=129			
	894393-1320	0009-	1			B	C	E																								Z=129			
	112333-0170	8906-9809	1			B	C	E	H	I	J	K												T		W	X					Z=129			
	112333-0170	9810-9907	1						H		K	L																				Z=129			
	112333-0170	9810-9907	1			B	C	E																								Z=129			
	112333-0170	9908-0203	1						H		K	L																				Z=129			
	112333-0170	0204-	1						H		K	L																				Z=129			
	112333-0170	8508-8706	1			C			H	I	J	K											T			W	X					Z=129			
	112333-0170	8508-0101	1																													Z=129			
	894393-1320	0102-	1																													Z=129			
	912333-6070	8508-0203	1																													Z=129			
	894393-1320	0204-	1																													Z=129			
36 PIN; FLYWHEEL																																			
	908151-0250	8508-	2					F	G																										
	908151-0250	8508-9012	2					H																											
	908151-0220	9101-	2					H	I	J														T											
	908151-0180	8508-	2																							S	U	V					00=10, L=18		
37 BEARING; PILOT, TOP GEAR SHAFT																																			
	109800-1560	C 8508-8712	1					H																											
	109800-2140	8801-	1	A	B	C	E	F	G	H	I	J	K	L	M	N	O	P	Q	R	S	T	U	V	X										
38 WASHER; FLYWHEEL																																			
	512336-0081	8508-	1	A	B	C	D	E	F	G	H	I	J	K	L	M	N	O	P	Q	R	S	T	U	V	W	X	Y	Z	ABC	DE	FGH	IJKL		
	112336-0071	8508-	1																																
40 BOLT; FLYWHEEL																																			
	909801-3340	8509-	6	A	B	C	D	E																											
	992061-6380	8508-	6						F	G	H	I	J	K	L	M	N	O	P	Q	R	T				W	X			ABC	DE	FGH	IJKL		
	109070-0250	8508-	6																																
42 WASHER; THRUST, CR/SHF																																			
	111680-0013	8508-	2	A	B	C	D	E	F	G	H	I	J	K	L	M	N	O	P	Q	R	S	T	U	V	W	X	Y	Z	ABC	DE	FGH	IJKL		
56 PULLEY; CR/SHF DAMPER																																			
(A)	112371-2480	8609-	1					E	F	G	H	I	K	L	N	O																			
(A)	112371-2480	C 8508-8608	1					E	F	G	H	I	K	L	M	N	O																		
(H)	112371-2420	8609-	1																																
(B)	112371-2440	8508-	1																																
(C)	512371-2082	8508-	1																																
(E)	112371-3470	8508-	1																																
(G)	512371-2073	8508-	1	A	B	C	D																												
(A)	112371-2480	8508-0207	1																																

0-15B

CRANKSHAFT,PISTON AND FLYWHEEL

FIG-NO

KEY NO PART NAME

6661	TT
	00
	BBBBBBBBBBBBBCCCCDDDDDDFFFFFIJJJJJKKLLNNNNN
	00000000011 000 0000 0000 00000 0 00 000U
	12345678901 123 1234 1234 12345 1 12 122F
	U U
	F F
	ABCDEFGHIJKLMN0PQRSTUUVWXYZABCDEFGHIJKLMN0PQRSTUUVWX

Remarks

111 BUSHING; FLYWHEEL TO CONV SHAFT
109330-0771 8508- 1

MN0P

126 RING; SNAP,PISTON PIN
894107-5751 8508-

--ALSO INCLUDED IN LINER SET.

12ABCDEFGHIJKLMN0PQRSTUUVWXYZABCDEFGHIJKLMN0P

CRANKSHAFT, PISTON AND FLYWHEEL

0-15C

FIG-NO

KEY NO.	PART NAME		FBG													Remarks														
	PART NUMBER	APPLIED DATE	A	B	C	D	E	F	G	H	I	J	K	L	M		N	O	P	Q	R	S	T	U	V	W	X	Y	Z	
1	CRANKSHAFT 112310-4701	8508-	1	A	B	C	D	E	F	G	H	I	J	K	L	M	N	O	P	Q	R	S	T	U	V	W	X	Y	Z	
7	METAL KIT; CRANKSHAFT, STANDARD 111510-0743	8508-	1	A	B	C	D	E	F	G	H	I	J	K	L	M	N	O	P	Q	R	S	T	U	V	W	X	Y	Z	
12	FLYWHEEL																													
	112331-0932	8508-	1		B	C	D		F	G																				
	112331-3793	9909-	1								L																			
	112331-2155	0208-	1	A																										
	112331-3773	9907-	1																											
	112331-1784	0007-0207	1																											
	512331-0646	0208-	1																											
	112331-2251	9609-0203	1	A																										
	112331-4060	0204-0207	1	A																										
	112331-3061	0201-0509	1																											
	112331-4091	0510-	1																											
	112331-3740	0207-	1																											
	112331-3911	0306-	1																											
13	NUT; STARTING HANDLE 909840-1071	8508-	1	A	B	C	D	E	F	G	H	I	J	K	L	M	N	O	P	Q	R	S	T	U	V	W	X	Y	Z	
14	WASHER; PULLEY DAMPER 909851-4310	8508-	1	A	B	C	D	E	F	G	H	I	J	K	L	M	N	O	P	Q	R	S	T	U	V	W	X	Y	Z	
15	BUSHING; TAPER, CR/SHF PULLEY 912379-0450	8508-	1	A	B	C	D	E	F	G	H	I	J	K	L	M	N	O	P	Q	R	S	T	U	V	W	X	Y	Z	
28	GEAR; CR/SHF																													
	112521-0080	A 8508-9805	1	A	B																									Z=25
	897137-9102	9806-	1	A	B																									Z=25
	112521-0080	A 8508-9805	1																											Z=25
	897137-9102	9806-	1																											Z=25
	897137-9102	8508-	1																											Z=25
31	KEY; FEATHER, CR/SHF 509738-0010	8508-	1	A	B	C	D	E	F	G	H	I	J	K	L	M	N	O	P	Q	R	S	T	U	V	W	X	Y	Z	
32	PIN; FLYWHEEL 908151-2200	8508-	1	A	B	C	D	E	F	G	H	I	J	K	L	M	N	O	P	Q	R	S	T	U	V	W	X	Y	Z	
33	RING; WEAR, CR/SHF 512319-0032	8508-0009	1	A	B	C	D																							
35	GEAR; RING																													
	912333-6070	8508-9910	1		B	C	D																							Z=129
	112333-0170	9911-0103	1		B	C	D	F	G																					Z=129
	112333-0170	0104-	1		B	C	D	F	G																					Z=129
	112333-0170	8508-0509	1																											Z=129
	894393-1320	0510-	1																											ID=361 Z=129
	894393-1320	9909-0008	1																											ID=361 Z=129

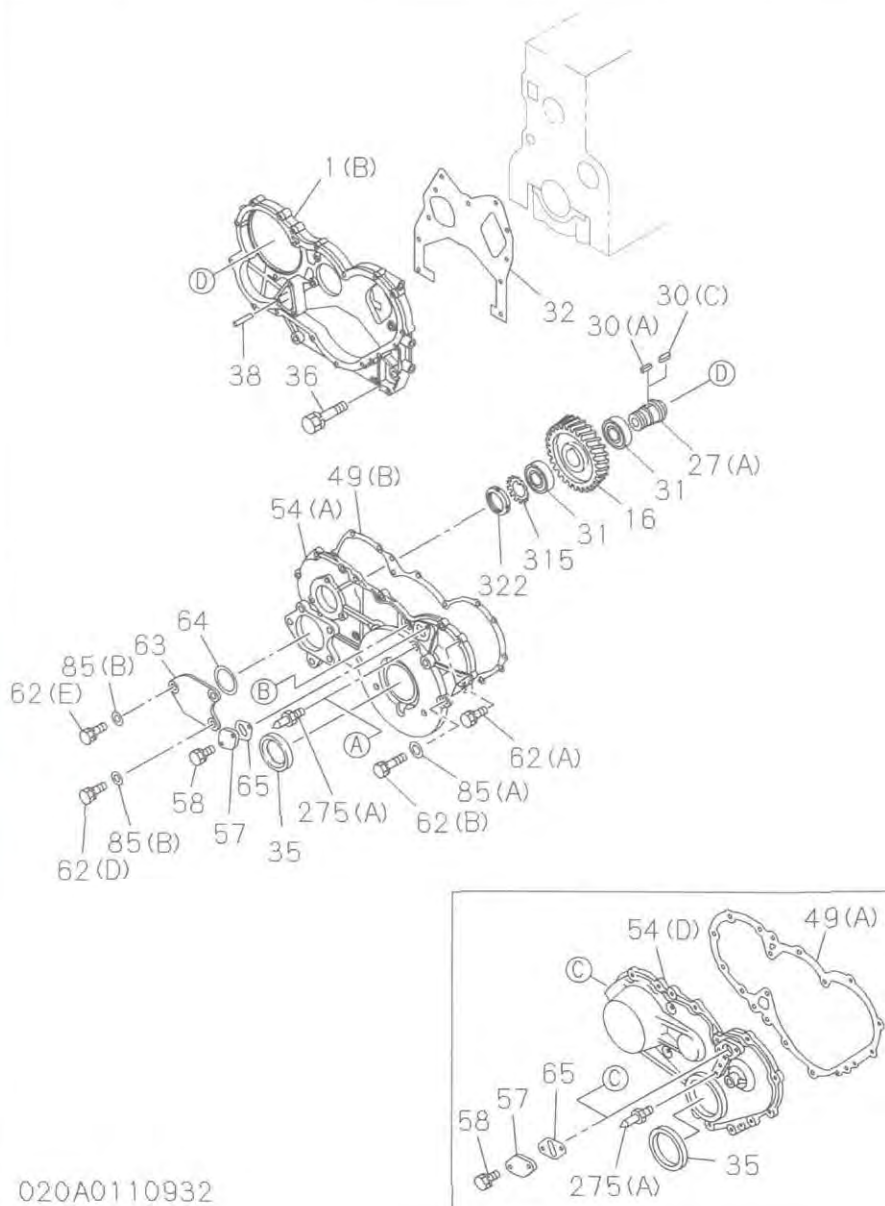
MEMO

0-20

TIMING GEAR CASE AND FLYWHEEL HOUSING

FIG-NO.

(No.1)



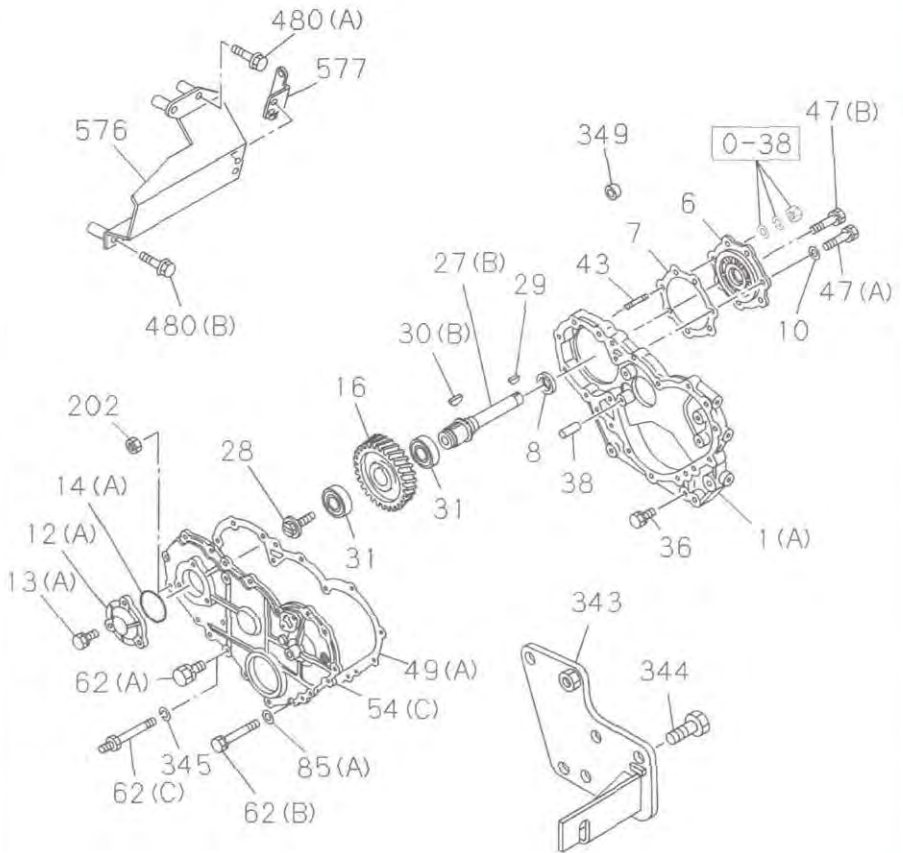
020A0110932

TIMING GEAR CASE AND FLYWHEEL HOUSING

0-20

(No.2)

FIG-NO.



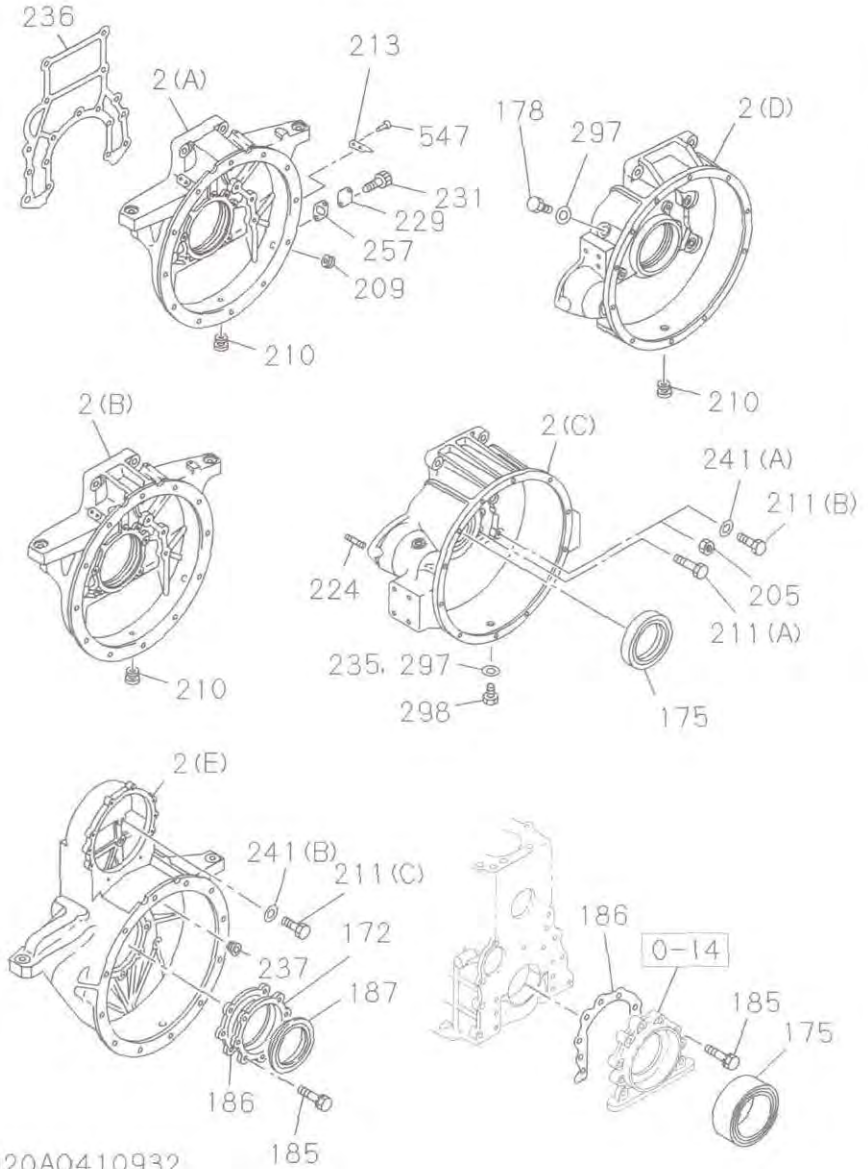
020A0210932

TIMING GEAR CASE AND FLYWHEEL HOUSING

0-20

(No.4)

FIG-NO



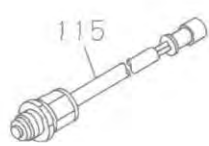
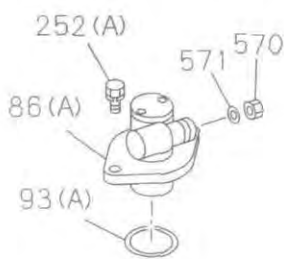
020A0410932

0-20

TIMING GEAR CASE AND FLYWHEEL HOUSING

FIG-NO.

(No.5)



020A0510932

0-20B

TIMING GEAR CASE AND FLYWHEEL HOUSING

FIG-NO.

KEY NO. PART NAME

BBGT

TT
 00
 BBBBBBBBBBBBCCCCDDDDDDFFFFFJJJJJJJKKLLNNNNN
 00000000011 000 0000 0000 00000 0 00 0000
 12345678901 123 1234 1234 12345 1 12 122F
 U U
 F F
 ABCDEFGHIJKLMNOPQRSTUVWXYZABCDEFGHIJKLMNPOQRSTUVWXYZ

Remarks

1 CASE; TIMING GEAR

- (A) 511311-0113 8508-9908
- (A) 511311-0113 9909-
- (B) 111311-0421 9909-
- (B) 111311-0421 8508-
- (C) 511311-0245 8508-

ABCDEFGHIJKLMNPOQRSTUVWXYZABCDEFGHIJKLMNPO
 ABCDEFGHIJKLMNPOQRSTUVWXYZABCDEFGHIJKLMNPO
 P
 O
 G

2 HOUSING; FLYWHEEL

- (C) 811341-6099 8508-0009
- (B) 111341-5090 8508-0103
- (B) 111341-6531 0104-
- (B) 111341-5670 8508-0103
- (A) 111341-6540 0104-
- (C) 911341-6329 8508-0009
- (C) 511341-0568 8508-0009
- (D) 111341-4293 8508-0002
- (D) 111341-5830 0003-
- (A) 111341-3971 8508-0101
- (A) 111341-6390 0102-
- (B) 111341-4333 8508-0002
- (B) 111341-5820 0003-
- (B) 111341-5820 8508-
- (B) 111341-4613 8508-0002
- (B) 111341-5840 0003-
- (A) 111341-3802 8508-0101
- (A) 111341-6380 0102-
- (B) 111341-4283 8508-0002
- (B) 111341-5850 0003-
- (E) 511341-0129 8508-
- (C) 897288-4190 0010-
- (C) 897229-0750 0010-
- (C) 897229-0760 0010-
- (C) 111341-6420 0010-

U
 T Y
 T Y
 R
 R
 WX
 V
 B
 B
 M OPO
 OPO
 B J MNOP C EF
 B J MNOP C EF
 Z G
 A C EFGH K
 A C EFGH K
 S A D M
 S A D N
 JKL
 JKL
 D I
 U
 G
 WX
 V

6 COVER; BRG, GEAR CASE, RR

- 111325-0081 8508-

WXY A D KL

7 GASKET; BRG COVER TO GEAR CASE

- 894370-6751 8508-

WXY A D KL

8 SEAL; OIL, BRG COVER

- 109625-4400 8508-

WXY A D KL

10 WASHER; PL, BRG COVER

- 909160-5080 8508-9704

WX D

ID-8

12 COVER; BRG, GEAR CASE, FRT

- (A) 511325-0011 8508-0101
- (A) 511325-0011 0102-
- (B) 897024-5990 9406-

P WXY HIJKL
 P WXY HIJKL OP
 G

TIMING GEAR CASE AND FLYWHEEL HOUSING

0-20C

FIG-NO.

KEY NO.	PART NAME	APPLIED DATE	L	O	R	T	Y	Q	U	V	W	X	Z	A	B	C	D	E	F	G	H	I	J	K	L	M	N	O	P	R	S	T	U	V	W	X	Y	Z	A	B	C	D	E	F	G	H	I	J	K	L	M	N	O	P	R	S	T	U	V	W	X	Y	Z	A	B	C	D	E	F	G	H	I	J	K	L	M	N	O	P	R	S	T	U	V	W	X	Y	Z	A	B	C	D	E	F	G	H	I	J	K	L	M	N	O	P	R	S	T	U	V	W	X	Y	Z	A	B	C	D	E	F	G	H	I	J	K	L	M	N	O	P	R	S	T	U	V	W	X	Y	Z	A	B	C	D	E	F	G	H	I	J	K	L	M	N	O	P	R	S	T	U	V	W	X	Y	Z	A	B	C	D	E	F	G	H	I	J	K	L	M	N	O	P	R	S	T	U	V	W	X	Y	Z	A	B	C	D	E	F	G	H	I	J	K	L	M	N	O	P	R	S	T	U	V	W	X	Y	Z	A	B	C	D	E	F	G	H	I	J	K	L	M	N	O	P	R	S	T	U	V	W	X	Y	Z	A	B	C	D	E	F	G	H	I	J	K	L	M	N	O	P	R	S	T	U	V	W	X	Y	Z	A	B	C	D	E	F	G	H	I	J	K	L	M	N	O	P	R	S	T	U	V	W	X	Y	Z	A	B	C	D	E	F	G	H	I	J	K	L	M	N	O	P	R	S	T	U	V	W	X	Y	Z	A	B	C	D	E	F	G	H	I	J	K	L	M	N	O	P	R	S	T	U	V	W	X	Y	Z	A	B	C	D	E	F	G	H	I	J	K	L	M	N	O	P	R	S	T	U	V	W	X	Y	Z	A	B	C	D	E	F	G	H	I	J	K	L	M	N	O	P	R	S	T	U	V	W	X	Y	Z	A	B	C	D	E	F	G	H	I	J	K	L	M	N	O	P	R	S	T	U	V	W	X	Y	Z	A	B	C	D	E	F	G	H	I	J	K	L	M	N	O	P	R	S	T	U	V	W	X	Y	Z	A	B	C	D	E	F	G	H	I	J	K	L	M	N	O	P	R	S	T	U	V	W	X	Y	Z	A	B	C	D	E	F	G	H	I	J	K	L	M	N	O	P	R	S	T	U	V	W	X	Y	Z	A	B	C	D	E	F	G	H	I	J	K	L	M	N	O	P	R	S	T	U	V	W	X	Y	Z	A	B	C	D	E	F	G	H	I	J	K	L	M	N	O	P	R	S	T	U	V	W	X	Y	Z	A	B	C	D	E	F	G	H	I	J	K	L	M	N	O	P	R	S	T	U	V	W	X	Y	Z	A	B	C	D	E	F	G	H	I	J	K	L	M	N	O	P	R	S	T	U	V	W	X	Y	Z	A	B	C	D	E	F	G	H	I	J	K	L	M	N	O	P	R	S	T	U	V	W	X	Y	Z	A	B	C	D	E	F	G	H	I	J	K	L	M	N	O	P	R	S	T	U	V	W	X	Y	Z	A	B	C	D	E	F	G	H	I	J	K	L	M	N	O	P	R	S	T	U	V	W	X	Y	Z	A	B	C	D	E	F	G	H	I	J	K	L	M	N	O	P	R	S	T	U	V	W	X	Y	Z	A	B	C	D	E	F	G	H	I	J	K	L	M	N	O	P	R	S	T	U	V	W	X	Y	Z	A	B	C	D	E	F	G	H	I	J	K	L	M	N	O	P	R	S	T	U	V	W	X	Y	Z	A	B	C	D	E	F	G	H	I	J	K	L	M	N	O	P	R	S	T	U	V	W	X	Y	Z	A	B	C	D	E	F	G	H	I	J	K	L	M	N	O	P	R	S	T	U	V	W	X	Y	Z	A	B	C	D	E	F	G	H	I	J	K	L	M	N	O	P	R	S	T	U	V	W	X	Y	Z	A	B	C	D	E	F	G	H	I	J	K	L	M	N	O	P	R	S	T	U	V	W	X	Y	Z	A	B	C	D	E	F	G	H	I	J	K	L	M	N	O	P	R	S	T	U	V	W	X	Y	Z	A	B	C	D	E	F	G	H	I	J	K	L	M	N	O	P	R	S	T	U	V	W	X	Y	Z	A	B	C	D	E	F	G	H	I	J	K	L	M	N	O	P	R	S	T	U	V	W	X	Y	Z	A	B	C	D	E	F	G	H	I	J	K	L	M	N	O	P	R	S	T	U	V	W
---------	-----------	--------------	---	---	---	---	---	---	---	---	---	---	---	---	---	---	---	---	---	---	---	---	---	---	---	---	---	---	---	---	---	---	---	---	---	---	---	---	---	---	---	---	---	---	---	---	---	---	---	---	---	---	---	---	---	---	---	---	---	---	---	---	---	---	---	---	---	---	---	---	---	---	---	---	---	---	---	---	---	---	---	---	---	---	---	---	---	---	---	---	---	---	---	---	---	---	---	---	---	---	---	---	---	---	---	---	---	---	---	---	---	---	---	---	---	---	---	---	---	---	---	---	---	---	---	---	---	---	---	---	---	---	---	---	---	---	---	---	---	---	---	---	---	---	---	---	---	---	---	---	---	---	---	---	---	---	---	---	---	---	---	---	---	---	---	---	---	---	---	---	---	---	---	---	---	---	---	---	---	---	---	---	---	---	---	---	---	---	---	---	---	---	---	---	---	---	---	---	---	---	---	---	---	---	---	---	---	---	---	---	---	---	---	---	---	---	---	---	---	---	---	---	---	---	---	---	---	---	---	---	---	---	---	---	---	---	---	---	---	---	---	---	---	---	---	---	---	---	---	---	---	---	---	---	---	---	---	---	---	---	---	---	---	---	---	---	---	---	---	---	---	---	---	---	---	---	---	---	---	---	---	---	---	---	---	---	---	---	---	---	---	---	---	---	---	---	---	---	---	---	---	---	---	---	---	---	---	---	---	---	---	---	---	---	---	---	---	---	---	---	---	---	---	---	---	---	---	---	---	---	---	---	---	---	---	---	---	---	---	---	---	---	---	---	---	---	---	---	---	---	---	---	---	---	---	---	---	---	---	---	---	---	---	---	---	---	---	---	---	---	---	---	---	---	---	---	---	---	---	---	---	---	---	---	---	---	---	---	---	---	---	---	---	---	---	---	---	---	---	---	---	---	---	---	---	---	---	---	---	---	---	---	---	---	---	---	---	---	---	---	---	---	---	---	---	---	---	---	---	---	---	---	---	---	---	---	---	---	---	---	---	---	---	---	---	---	---	---	---	---	---	---	---	---	---	---	---	---	---	---	---	---	---	---	---	---	---	---	---	---	---	---	---	---	---	---	---	---	---	---	---	---	---	---	---	---	---	---	---	---	---	---	---	---	---	---	---	---	---	---	---	---	---	---	---	---	---	---	---	---	---	---	---	---	---	---	---	---	---	---	---	---	---	---	---	---	---	---	---	---	---	---	---	---	---	---	---	---	---	---	---	---	---	---	---	---	---	---	---	---	---	---	---	---	---	---	---	---	---	---	---	---	---	---	---	---	---	---	---	---	---	---	---	---	---	---	---	---	---	---	---	---	---	---	---	---	---	---	---	---	---	---	---	---	---	---	---	---	---	---	---	---	---	---	---	---	---	---	---	---	---	---	---	---	---	---	---	---	---	---	---	---	---	---	---	---	---	---	---	---	---	---	---	---	---	---	---	---	---	---	---	---	---	---	---	---	---	---	---	---	---	---	---	---	---	---	---	---	---	---	---	---	---	---	---	---	---	---	---	---	---	---	---	---	---	---	---	---	---	---	---	---	---	---	---	---	---	---	---	---	---	---	---	---	---	---	---	---	---	---	---	---	---	---	---	---	---	---	---	---	---	---	---	---	---	---	---	---	---	---	---	---	---	---	---	---	---	---	---	---	---	---	---	---	---	---	---	---	---	---	---	---	---	---	---	---	---	---	---	---	---	---	---	---	---	---	---	---	---	---	---	---	---	---	---	---	---	---	---	---	---	---	---	---	---	---	---	---	---	---	---	---	---	---	---	---	---	---	---	---	---	---	---	---	---	---	---	---	---	---	---	---	---	---	---	---	---	---	---	---	---	---	---	---	---	---	---	---	---	---	---	---	---	---	---	---	---	---	---	---	---	---	---	---	---	---	---	---	---	---	---	---	---	---	---	---	---	---	---	---	---	---	---	---	---	---	---	---	---	---	---	---	---	---	---	---	---	---	---	---	---	---	---	---	---	---	---	---	---	---	---	---	---	---	---	---	---	---	---	---	---	---	---	---	---	---	---	---	---	---	---	---	---	---	---	---	---	---	---	---	---	---	---	---	---	---	---	---	---	---	---	---	---	---	---	---	---	---	---	---	---	---	---	---	---

0-20D

TIMING GEAR CASE AND FLYWHEEL HOUSING

FIG-NO.

KEY NO	PART NAME		6B6T																										Remarks
			TTTTTTTTTTTTTTTTTTTTTTTTTTTTTT RRRRRRRRRRRRRRRRRRRRRRRRRRX FJJJJJKKLLNNPPPTWWWA 0000 0 0 0 000 00U 1234 1 1 1 123 12A																										
PART NUMBER	I T C	APPLIED DATE	L R	O T Y	A	B	C	D	E	F	G	H	I	J	K	L	M	N	O	P	Q	R	S	T	U	V	W	X	
349	SPACER; GEAR CASE COVER																												
	909164-6080		0402-0605																										
	091614-6080		0606-																										
547	RIVET; POINTER																												
	906820-4080		0306-																										

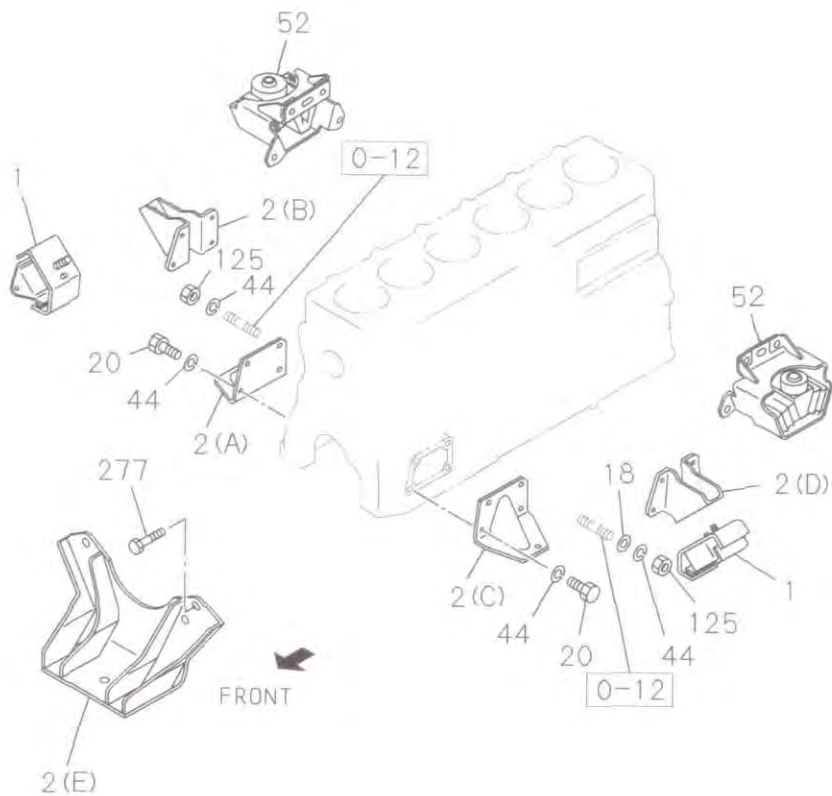
MEMO

A large, empty rectangular box with a thin black border, occupying most of the page. It is intended for the main content of the memo.

0-22

ENGINE MOUNTING

FIG-NO



022A0110932

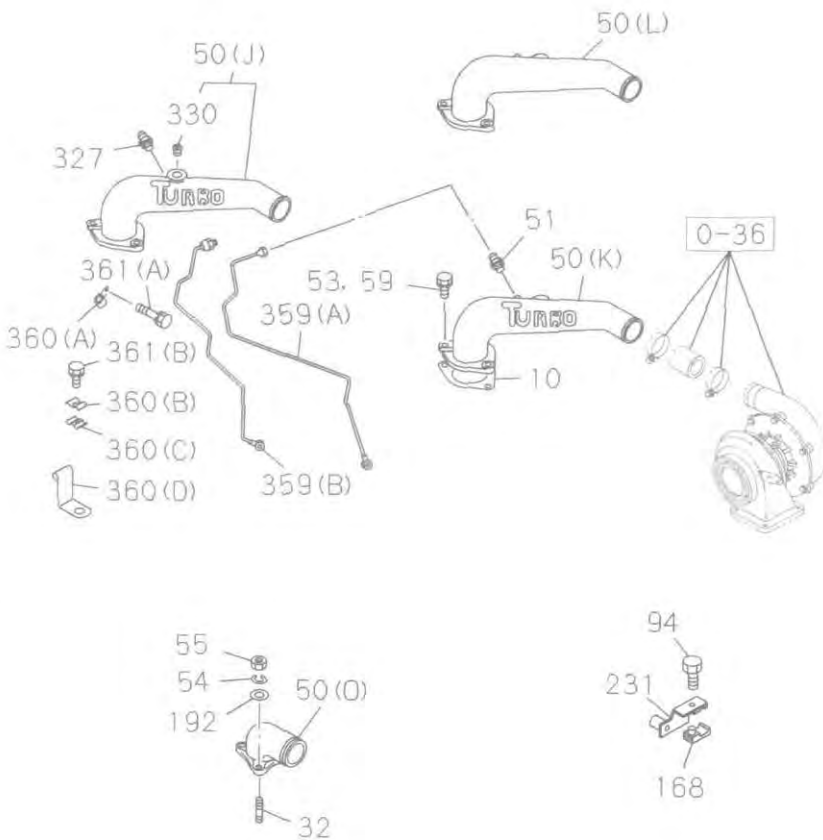
MEMO

0-25

INLET MANIFOLD

FIG-NO

(No.1)



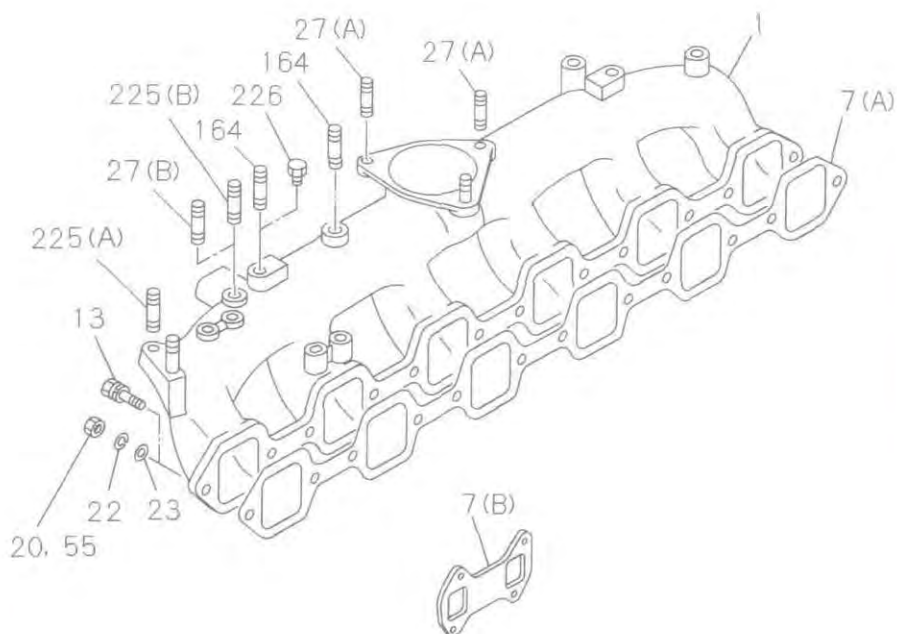
025A0110932

INLET MANIFOLD

(No.2)

0-25

FIG-NO



025A0210932

INLET MANIFOLD

0-25D

FIG-NO.

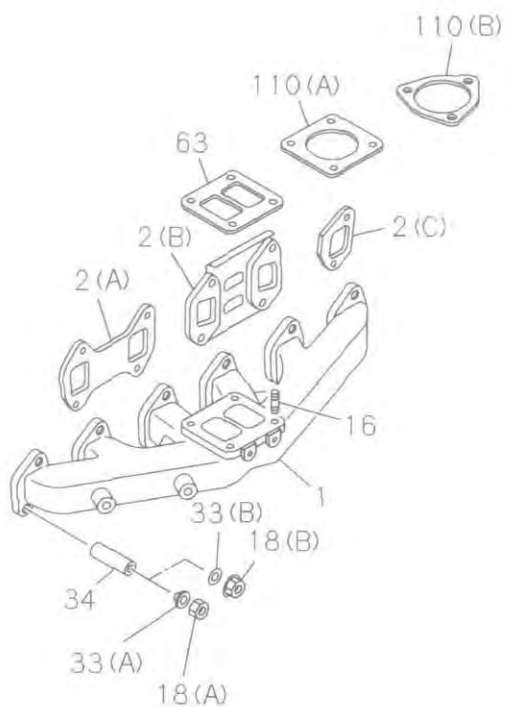
KEY NO.	PART NAME	I T C	APPLIED DATE	Q R T Y	L O T Y	TTTTTTTTTTTTTTTTTTTTTT RRRRRRRRRRRRRRRRRRRR FJJJJJKKLLNNPPPTWWWA 0000 0 0 0 000 000 1234 1 1 1 123 12A	ABCDEFGHIJKLMNOPQRSTU VWXYZABCDEFGHIJKLMN OPQRSTUVWXYZ	Remarks
1	MANIFOLD; INL							
	114112-0887		8508-	1		BCD G RSTU		
	114112-1803		8508-	1		IJ NO		
	114112-2093		0108-	1		H		
	114112-2093		8508-	1	A			
	114111-7562		8508-	1		EF KLM Q		
	514111-2434		0801-	1		P		
7	GASKET; INL MANIF TO HD							—ALSO INCLUDED IN GASKET SET(ENG. & HEAD)
(A)	114115-0610		8508-0112	1				U
(B)	897235-7881		0201-0311	3				U
(B)	114115-1040		0312-	3				U
(B)	897235-7881		8508-0311	3		ABCDE GHI KL RST		
(B)	114115-1040		0312-	3		ABCDEFGHIJKLMNQRST		
10	GASKET; INL PIPE TO MANIF							—ALSO INCLUDED IN GASKET SET(ENGINE)
	114115-0590		8508-	1		ABCDEFGHIJKLMNQRSTU		
13	BOLT; INL MANIF							
	050140-8280		9911-	6		ABCDEFGHIJKLMNQRSTU		MSX28 W/LK&PL WASHER
20	NUT; INL MANIF							
	909110-4080		8508-0003	3				U
	909110-4080		9911-0003	6		B		MS
	909110-4080		0004-0512	6		ABCDE GHIJKLMNO RSTU		MS
	091110-5080		0601-	6		ABCDEFGHIJKLMNQRSTU		MS
22	WASHER; LK, INL MANIF							
	909150-5080		8508-0003	3				U
	909150-5080		9911-0003	6		B		ID=8, 2
	909150-5080		0004-0603	6		ABCDE GHIJKLMNO RSTU		ID=8, 2
	091510-5080		0604-	6		ABCDEFGHIJKLMNQRSTU		ID=8, 2
23	WASHER; PL, INL MANIF							
	909160-5080		8508-0003	3				U
	909160-5080		9911-0003	6		B		ID=8
	909160-5080		0004-0605	6		ABCDE GHIJKLMNO RSTU		ID=8
	091610-5080		0606-	6		ABCDEFGHIJKLMNQRSTU		ID=8
27	STUD; INL MANIF							
(A)	904010-8280		8508-	3		EF KLM PO		MSX28 L=44
32	STUD; INL PIPE							
	904020-8280		8508-0604	3		M		MSX28 L=44
	040210-8280		0605-	3		M		MSX28 L=44
50	PIPE; INL							
(L)	114112-6221		8508-	1				U
(L)	114112-6031		8508-	1	A	FG IJKL		T
(K)	114112-6281		9911-	1		BCDE H NO R		
(O)	114112-7560		0005-	1			M Q S	
(O)	114112-7260		0801-	1			P	

MEMO

0-27

EXHAUST MANIFOLD

FIG-NO



027A0110932

0-27B

EXHAUST MANIFOLD

FIG-NO.

KEY NO. PART NAME

8661

TT
 00
 BBBBBBBBBBBBCCCCDDDDDDFFFFFJJJJJJJJJJJJJJJJJJJJJJJJJJJJJJJJJJJJJJ
 000000000011 000 0000 0000 000000 0 00 0000
 12345678901 123 1234 1234 12345 1 12 122F
 U U
 F F

ABCDEFGHIJKLMNPOQRSTUVWXYZABCDEFGHIJKLMNPOQRSTUVWXYZ

Remarks

PART NUMBER	ITC	APPLIED DATE	QTY	DESCRIPTION	REMARKS
1				MANIFOLD; EXHAUST	
114141-8042		8508-		1 ABCDEFGHIJKL EFG	
114141-6921	A	8508-9608	1	MNOPQRSTUVWXYZABCD HIJKLMNPO	
114141-7912		9609-	1	MNOPQRSTUVWXYZABCD HIJKLMNPO	
2				GASKET; EXH MANIF TO HD	
				<i>—ALSO INCLUDED IN GASKET SET(ENG. & HEAD)</i>	
(C) 114145-1140	C	8508-9903	6	ABCDEFGHIJKLMNPOQRSTUVWXYZABCDEFGHIJKLMNPO	
(A) 894404-6100		9904-	3	ABCDEFGHIJKLMNPOQRSTUVWXYZABCDEFGHIJKLMNPO	
16				STUD; EXH PIPE TO MANIF	
904731-0250		8508-	4	MNOPQRSTUVWXYZABCD GHIJKLMNPO	M10X25 L=40
904731-0250		8508-	3	ABCDEFGHIJKLM EFG	M10X25 L=40
109300-1010		8508-	1	ABCDEFGHIJKL AB DEFG	M10X85 L=100
18				NUT; EXH MANIF	
(B) 109440-0401		8508-	12	ABCDEFGHIJKLMNPOQRSTUVWXYZABCDEFGHIJKLMNPO	M8 H=12.5
33				WASHER; EXH MANIF	
(B) 909851-6490		9909-	2	G	
34				COLLAR; DIST, EXH MANIF	
114149-1701		8508-	12	ABCDEFGHIJKLMNPOQRSTUVWXYZABCDEFGHIJKLMNPO	L=44.3
110				GASKET; PIPE TO MANIF	
(A) 114145-0910		8508-9606	1	R WX B D	
(A) 114145-0910		9607-	1	B R WX D	
(A) 114145-0910		8508-	2	Q U	

MEMO

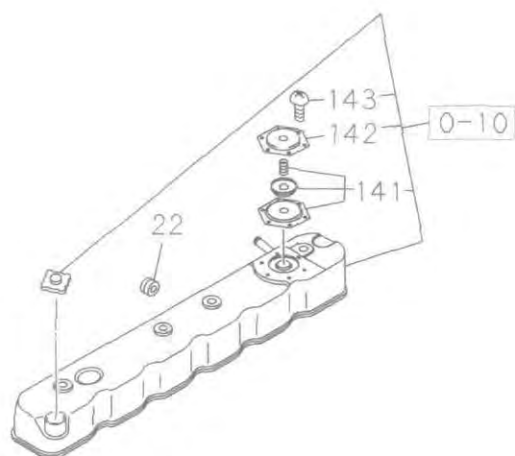
A large, empty rectangular box with a thin black border, occupying most of the page. It is intended for the main content of the memo.

0-28

VENTILATION SYSTEM

FIG-NO

(No.1)



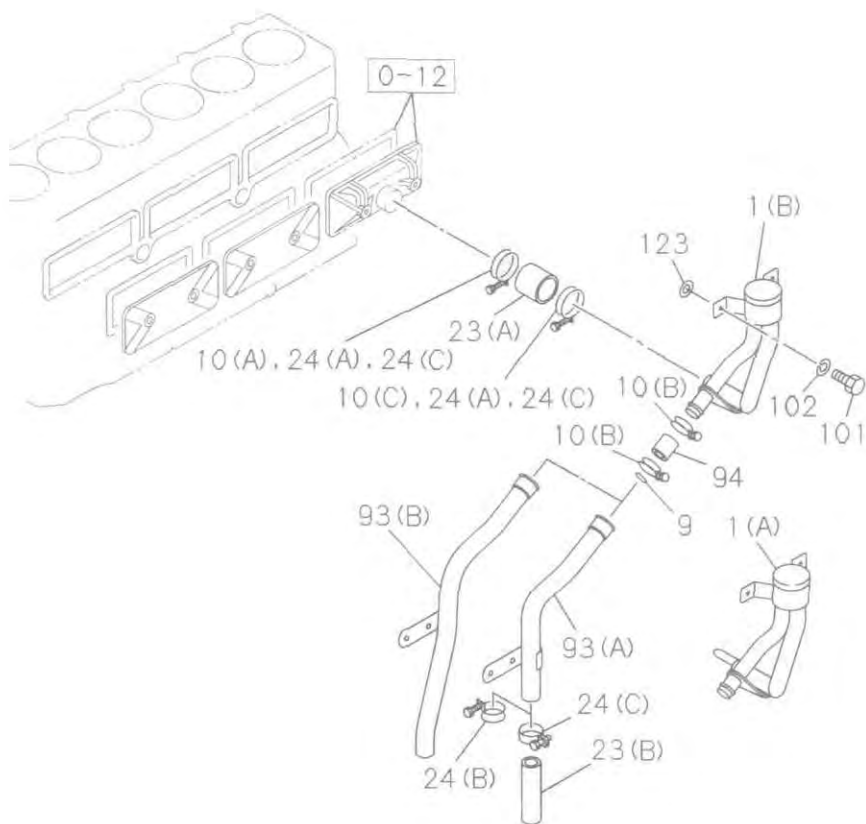
028A0110932

VENTILATION SYSTEM

(No.2)

0-28

FIG-NO



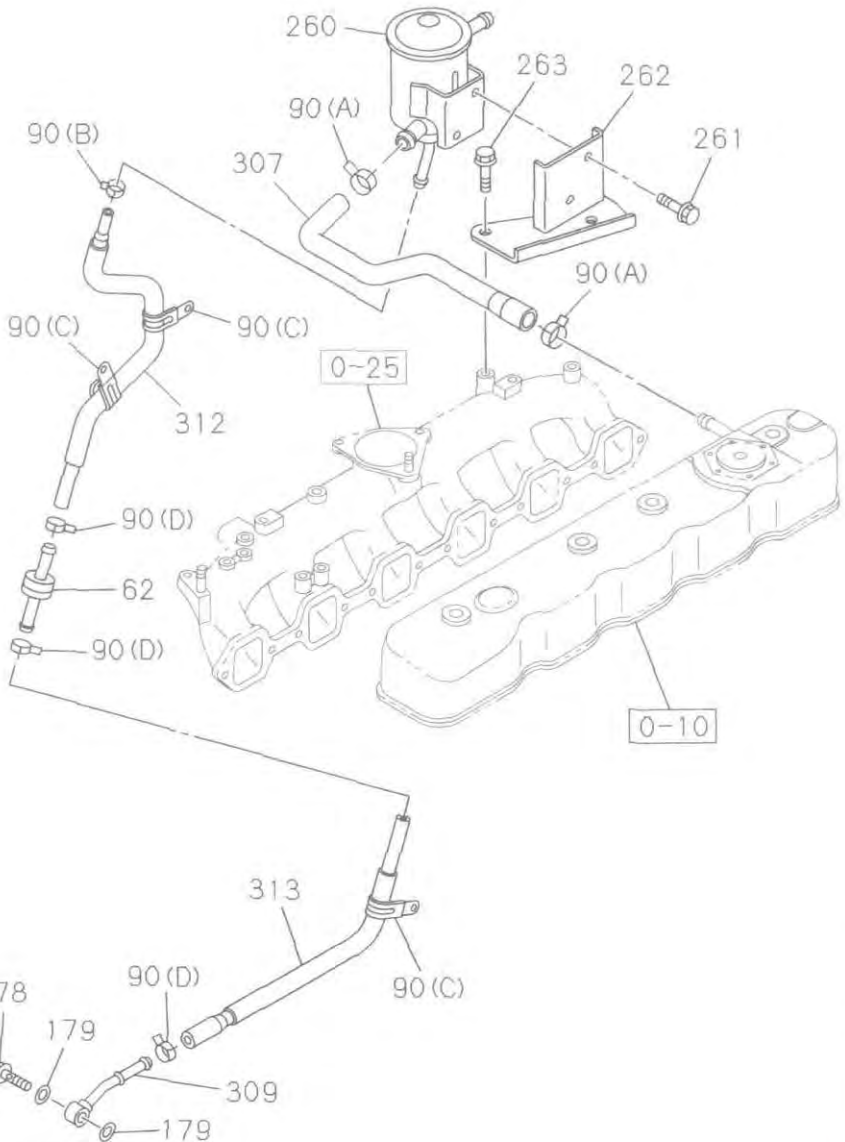
028A0210932

0-28

VENTILATION SYSTEM

FIG-NO

(No.3)



028A0310932

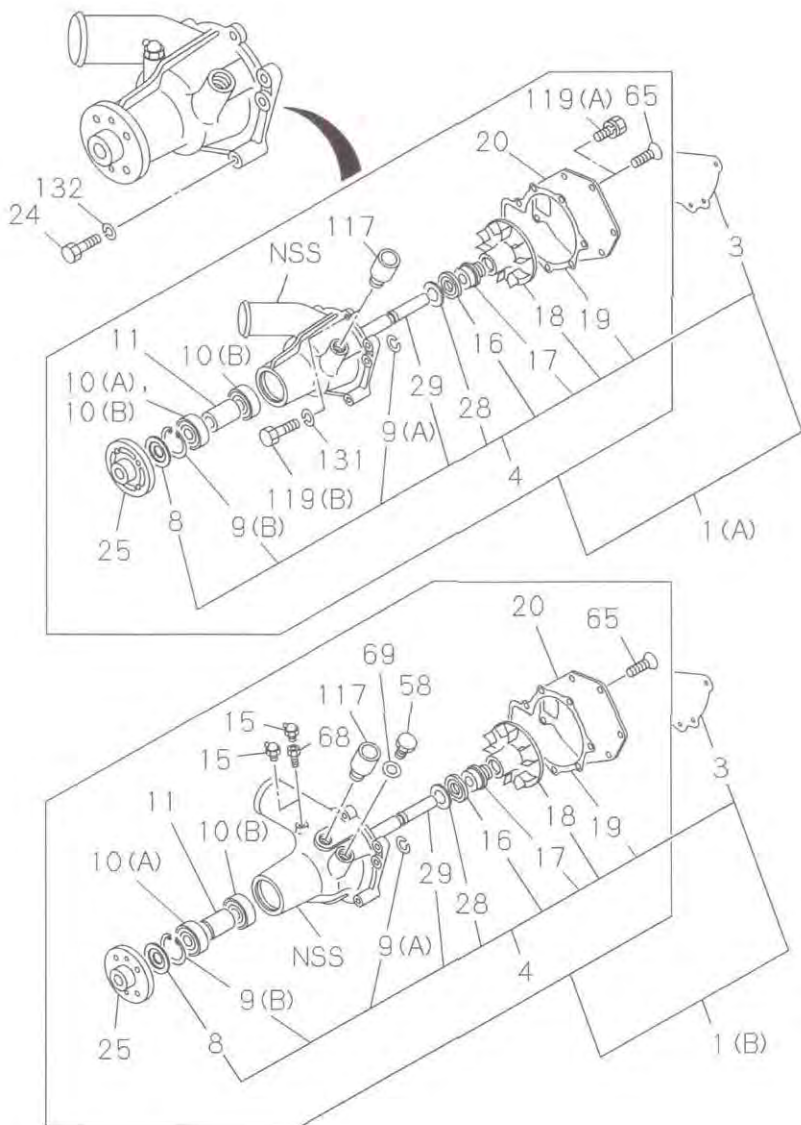
MEMO

0-30

WATER PUMP AND CORROSION RESISTOR

FIG-NO

(No.1)



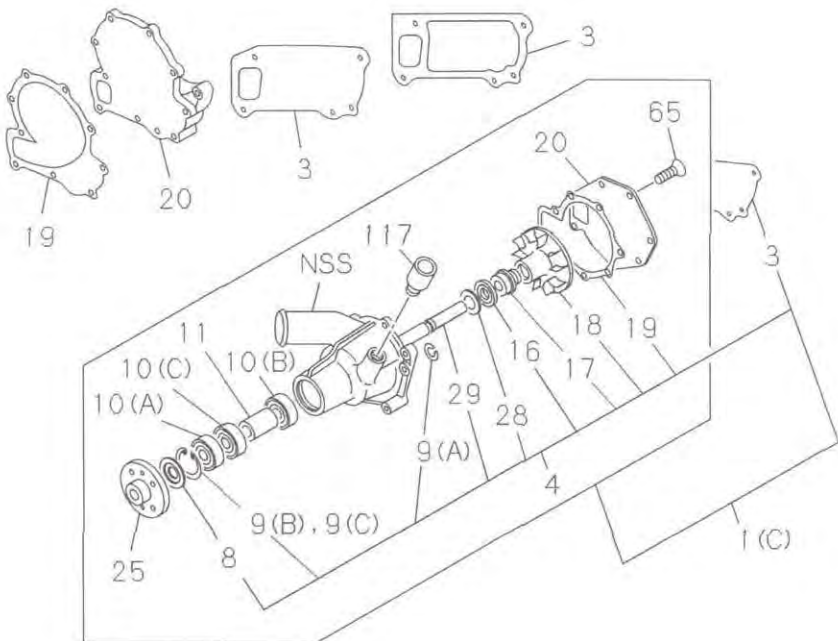
030A0110932

WATER PUMP AND CORROSION RESISTOR

0-30

(No.2)

FIG-NO



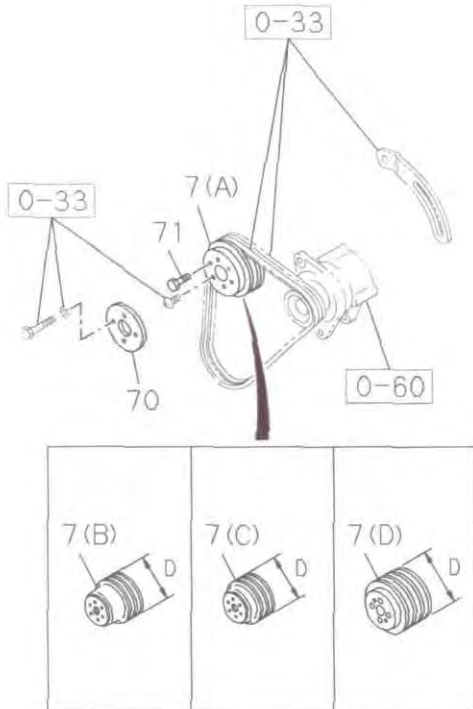
030A0210932

0-30

WATER PUMP AND CORROSION RESISTOR

FIG-NO

(No.3)



030A0310932

WATER PUMP AND CORROSION RESISTOR

0-30D

FIG-NO.

KEY NO.	PART NAME	PART NUMBER	I T C	APPLIED DATE	L O R T Y	Remarks
						6BG1 TTTTTTTTTTTTTTTTTTTTTT RRRRRRRRRRRRRRRRRRRR FJJJJJKKLLNNPPPTWWWA 0000 0 0 0 000 00U 1234 1 1 1 123 12A ABCDEFGHIJKLMNOPQRSTUVWXYZABCDEFGHIJKLMNPOQRSTUVWXYZ
	1 PUMP ASM; WATER, W/GASKET					
(A)	113650-0181	8508-0203	1	A		RSTU
(A)	113650-0181	0204-	1	A		IJ RSTU
(C)	897253-0281	9911-	1	BC	EF	GH IJ KLMNOP
(A)	113610-8082	0209-	1		D	
(C)	898038-6070	0811-	1			Q
	3 GASKET; PUMP TO C/BL					<i>—ALSO INCLUDED IN GASKET SET (ENGINE)</i>
	894370-6610	8508-	1	A		BCDEFGHIJKLMNOPQRSTU
	4 REPAIR KIT; WATER PUMP					
	167811-2530	8508-	1	A		IJ RSTU
	587814-3201	9911-	1	BC	EF	GH IJ KLMNOP
	187812-3130	0209-	1		D	
	187813-0370	0811-	1			Q
	7 PULLEY; WATER PUMP					
(A)	113641-1650	8508-0106	1	B		U
(A)	113641-1650	0107-0310	1	B	E	G KL RSTU
(A)	113641-1650	0311-	1		EF	GH IJ KLMNOP
(A)	113641-1870	0207-	1	C		HIJ RSTU
(B)	513641-0330	0101-0310	1	A		RSTU
(B)	513641-0330	0311-	1	AB		
(B)	113641-0740	0209-	1		D	
(D)	113641-2050	8508-	1			M
(A)	113641-1960	8508-	1			NO
(A)	113641-1910	0801-	1			P
(C)	113641-2220	0811-	1			Q
	8 THROWER; DUST, WATER PUMP					
	513639-0010	8508-	1	A		BCDEFGHIJKLMNOP RSTU
	113639-0290	0811-	1			Q
	9 RING; SNAP, WATER PUMP					
(A)	909952-1430	8508-	1	A		BCDEFGHIJKLMNOP RSTU
(B)	909180-1520	8508-	1	A		BCDEFGHIJKLMNOP RSTU
(B)	909180-1520	0004-	2			J
(C)	909180-1680	0811-	1			Q
	10 BEARING; WATER PUMP					
(A)	509800-0510	8508-	1	A		BCDEFGHIJKLMNOP RSTU
(A)	898039-3540	0811-	1			Q
(B)	509800-0500	8508-	1	A		BCDEFGHIJKLMNOP RSTU
(B)	898039-3520	0811-	1			Q
(C)	109800-1700	8508-	1	BC	EF	GH IJ KLMNOP
(C)	898039-3530	0811-	1			Q
(A)	900090-0590	9612-	1		D	
(B)	900090-1130	9612-	1		D	
	11 SPACER; BRG, WATER PUMP					
	513634-0020	8508-	1	A		BCDEFGHIJKLMNOP RSTU
	113634-0020	8508-0503	1		D	

NSK
NSK

0-30D

WATER PUMP AND CORROSION RESISTOR

FIG-NO.

KEY NO.	PART NAME		PART NUMBER													APPLIED DATE	L T C	Q R Y	Remarks
	PART NUMBER																		
			0000 0 0 0 000 00U 1234 1 1 1 123 12A																
			ABCDEFGHIJKLMNOPQRSTUUVWXYZABCDEFGHIJKLMNOPQRSTUUVWX																
11	SPACER; BRG. WATER PUMP																		
	513634-0020	0504-	1																
	898039-3560	0811-	1																
16	SEAL; OIL. WATER PUMP																		
	509625-0550	8508-	1																
17	SEAL UNIT; WATER PUMP																		
	513620-0062	8508-0003	1																
	113620-0230	0004-	1																
	113620-0230	8508-	1																
	897232-2490	8508-	1																
18	IMPELLER; WATER PUMP																		
	913621-8020	8508-	1																
	897232-2500	8508-	1																
19	GASKET; COVER TO BODY																		
	913613-6130	8508-	1																
	897232-2480	8508-	1																
	513613-0061	8508-	1																
20	COVER; WATER PUMP																		
	913612-8020	8508-0203	1																
	913612-8020	0204-	1																
	897232-2470	8508-	1																
	513612-0071	8508-	1																
24	BOLT; WATER PUMP																		
	028081-0700	8508-0203	1																
	028081-0700	0204-0512	1																
	028051-0700	0601-	1																
	028681-0350	8508-0203	1																
	028681-0350	0204-0512	1																
	028651-0350	0601-	1																
	028081-0500	8508-0203	2																
	028081-0500	0204-0512	2																
	028051-0500	0601-	2																
	010806-0900	0209-	1																
	010806-0800	0209-0512	1																
	010856-0800	0601-	1																
	010806-0650	0209-	2																
25	CENTER; WATER PUMP																		
	513642-0072	8508-	1																
	898039-3590	0811-	1																
28	WASHER; WATER PUMP																		
	109503-0700	8508-	1																
	898039-3620	0811-	1																

M10X70 FLANGE
M10X70 FLANGE
M10X70 FLANGE
M10X35 FLANGE
M10X35 FLANGE
M10X35 FLANGE
M10X50 FLANGE
M10X50 FLANGE
M10X50 FLANGE
M10X90
M10X80
M10X80
M10X65

WATER PUMP AND CORROSION RESISTOR

0-30D

FIG-NO

KEY
NO.

PART NAME

PART NUMBER	T C	APPLIED DATE	L R	Q T	Y	REMARKS
6BG1 TTTTTTTTTTTTTTTTTTTTTT RRRRRRRRRRRRRRRRRRRR FJJJJJKKLLNNPPPTWWWA 0000 0 0 0 000 000 1234 1 1 1 123 12A ABCDEFGHIJKLMNOPQRSTUUVWXYZABCDEFGHIJKLMNPOQRSTUVWXYZ						

Remarks

29 SHAFT; WATER PUMP

113631-0740	8508-	1	A	B	C	D	E	F	G	H	I	J	K	L	M	N	O	P	R	S	T	U	
513631-0090	8508-	1		D																			
898039-3600	0811-	1																					

65 SCREW; COVER, WATER PUMP

903090-8200	8508-	3	A	B	C	D	E	F	G	H	I	J	K	L	M	N	O	P	R	S	T	U
-------------	-------	---	---	---	---	---	---	---	---	---	---	---	---	---	---	---	---	---	---	---	---	---

117 CONNECTOR; BYPASS

109660-1192	8508-0003	1	A	B	C	D	E	F	G	H	I	J	K	L	M	N	O	P	R	S	T	U	
897249-8951	9911-0003	1		B																			
897249-8951	0004-	1	A	B	C	D	E	F	G	H	I	J	K	L	M	N	O	P	R	S	T	U	

119 BOLT; PUMP COVER

(A) 050040-8220	0209-	1	A	B	C	D	E	F	G	H	I	J	K	L	M	N	O	P	R	S	T	U	
(B) 010806-0450	0209-	4		D																			

131 WASHER; LK, COVER

909150-5100	8508-0603	4	A	B	C	D	E	F	G	H	I	J	K	L	M	N	O	P	R	S	T	U	
091510-5100	0604-	4		D																			

132 WASHER; PL, WATER PUMP

909150-5100	8508-0603	4	A	B	C	D	E	F	G	H	I	J	K	L	M	N	O	P	R	S	T	U	
091510-5100	0604-	4		D																			

0-31C

THERMOSTAT AND HOUSING

FIG-NO.

KEY NO.	PART NAME		[Character Grid]												Remarks																																																																																																																																																																																																																																																																																																																																																																																																																																																																																																																																																																																																																																																																																																																																																																																																																																																																																																																																																																																																																												
	PART NUMBER	APPLIED DATE	QTY	[Character Grid]																																																																																																																																																																																																																																																																																																																																																																																																																																																																																																																																																																																																																																																																																																																																																																																																																																																																																																																																																																																																																																							
			[Character Grid]																																																																																																																																																																																																																																																																																																																																																																																																																																																																																																																																																																																																																																																																																																																																																																																																																																																																																																																																																																																																																																								
1	THERMOSTAT 113770-0700 113770-0710	8508- 9911-	1	1	2	3	4	5	6	7	8	9	10	11	12	13	14	15	16	17	18	19	20	21	22	23	24	25	26	27	28	29	30	31	32	33	34	35	36	37	38	39	40	41	42	43	44	45	46	47	48	49	50	51	52	53	54	55	56	57	58	59	60	61	62	63	64	65	66	67	68	69	70	71	72	73	74	75	76	77	78	79	80	81	82	83	84	85	86	87	88	89	90	91	92	93	94	95	96	97	98	99	100	101	102	103	104	105	106	107	108	109	110	111	112	113	114	115	116	117	118	119	120	121	122	123	124	125	126	127	128	129	130	131	132	133	134	135	136	137	138	139	140	141	142	143	144	145	146	147	148	149	150	151	152	153	154	155	156	157	158	159	160	161	162	163	164	165	166	167	168	169	170	171	172	173	174	175	176	177	178	179	180	181	182	183	184	185	186	187	188	189	190	191	192	193	194	195	196	197	198	199	200	201	202	203	204	205	206	207	208	209	210	211	212	213	214	215	216	217	218	219	220	221	222	223	224	225	226	227	228	229	230	231	232	233	234	235	236	237	238	239	240	241	242	243	244	245	246	247	248	249	250	251	252	253	254	255	256	257	258	259	260	261	262	263	264	265	266	267	268	269	270	271	272	273	274	275	276	277	278	279	280	281	282	283	284	285	286	287	288	289	290	291	292	293	294	295	296	297	298	299	300	301	302	303	304	305	306	307	308	309	310	311	312	313	314	315	316	317	318	319	320	321	322	323	324	325	326	327	328	329	330	331	332	333	334	335	336	337	338	339	340	341	342	343	344	345	346	347	348	349	350	351	352	353	354	355	356	357	358	359	360	361	362	363	364	365	366	367	368	369	370	371	372	373	374	375	376	377	378	379	380	381	382	383	384	385	386	387	388	389	390	391	392	393	394	395	396	397	398	399	400	401	402	403	404	405	406	407	408	409	410	411	412	413	414	415	416	417	418	419	420	421	422	423	424	425	426	427	428	429	430	431	432	433	434	435	436	437	438	439	440	441	442	443	444	445	446	447	448	449	450	451	452	453	454	455	456	457	458	459	460	461	462	463	464	465	466	467	468	469	470	471	472	473	474	475	476	477	478	479	480	481	482	483	484	485	486	487	488	489	490	491	492	493	494	495	496	497	498	499	500	501	502	503	504	505	506	507	508	509	510	511	512	513	514	515	516	517	518	519	520	521	522	523	524	525	526	527	528	529	530	531	532	533	534	535	536	537	538	539	540	541	542	543	544	545	546	547	548	549	550	551	552	553	554	555	556	557	558	559	560	561	562	563	564	565	566	567	568	569	570	571	572	573	574	575	576	577	578	579	580	581	582	583	584	585	586	587	588	589	590	591	592	593	594	595	596	597	598	599	600	601	602	603	604	605	606	607	608	609	610	611	612	613	614	615	616	617	618	619	620	621	622	623	624	625	626	627	628	629	630	631	632	633	634	635	636	637	638	639	640	641	642	643	644	645	646	647	648	649	650	651	652	653	654	655	656	657	658	659	660	661	662	663	664	665	666	667	668	669	670	671	672	673	674	675	676	677	678	679	680	681	682	683	684	685	686	687	688	689	690	691	692	693	694	695	696	697	698	699	700	701	702	703	704	705	706	707	708	709	710	711	712	713	714	715	716	717	718	719	720	721	722	723	724	725	726	727	728	729	730	731	732	733	734	735	736	737	738	739	740	741	742	743	744	745	746	747	748	749	750	751	752	753	754	755	756	757	758	759	760	761	762	763	764	765	766	767	768	769	770	771	772	773	774	775	776	777	778	779	780	781	782	783	784	785	786	787	788	789	790	791	792	793	794	795	796	797	798	799	800	801	802	803	804	805	806	807	808	809	810	811	812	813	814	815	816	817	818	819	820	821	822	823	824	825	826	827	828	829	830	831	832	833	834	835	836	837	838	839	840	841	842	843	844	845	846	847	848	849	850	851	852	853	854	855	856	857	858	859	860	861	862	863	864	865	866	867	868	869	870	871	872	873	874	875	876	877	878	879	880	881	882	883	884	885	886	887	888	889	890	891	892	893	894	895	896	897	898	899	900	901	902	903	904	905	906	907	908	909	910	911	912	913	914	915	916	917	918	919	920	921	922	923	924	925	926	927	928	929	930	931	932	933	934	935	936	937	938	939	940	941	942	943	944	945	946	947	948	949	950	951	952	953	954	955	956	957	958	959	960	961	962	963	964	965	966	967	968	969	970	971	972	973	974	975	976	977	978	979	980	981	982	983	984	985	986	987	988	989	990	991	992	993	994	995	996	997	998	999	1000
1	THERMOSTAT	8508- 9911-	1	1	2	3	4	5	6	7	8	9	10	11	12	13	14	15	16	17	18	19	20	21	22	23	24	25	26	27	28	29	30	31	32	33	34	35	36	37	38	39	40	41	42	43	44	45	46	47	48	49	50	51	52	53	54	55	56	57	58	59	60	61	62	63	64	65	66	67	68	69	70	71	72	73	74	75	76	77	78	79	80	81	82	83	84	85	86	87	88	89	90	91	92	93	94	95	96	97	98	99	100	101	102	103	104	105	106	107	108	109	110	111	112	113	114	115	116	117	118	119	120	121	122	123	124	125	126	127	128	129	130	131	132	133	134	135	136	137	138	139	140	141	142	143	144	145	146	147	148	149	150	151	152	153	154	155	156	157	158	159	160	161	162	163	164	165	166	167	168	169	170	171	172	173	174	175	176	177	178	179	180	181	182	183	184	185	186	187	188	189	190	191	192	193	194	195	196	197	198	199	200	201	202	203	204	205	206	207	208	209	210	211	212	213	214	215	216	217	218	219	220	221	222	223	224	225	226	227	228	229	230	231	232	233	234	235	236	237	238	239	240	241	242	243	244	245	246	247	248	249	250	251	252	253	254	255	256	257	258	259	260	261	262	263	264	265	266	267	268	269	270	271	272	273	274	275	276	277	278	279	280	281	282	283	284	285	286	287	288	289	290	291	292	293	294	295	296	297	298	299	300	301	302	303	304	305	306	307	308	309	310	311	312	313	314	315	316	317	318	319	320	321	322	323	324	325	326	327	328	329	330	331	332	333	334	335	336	337	338	339	340	341	342	343	344	345	346	347	348	349	350	351	352	353	3																																																																																																																																																																																																																																																																																																																																																																																																																																																																																																																																																																																																																																																																						

THERMOSTAT AND HOUSING

0-31C

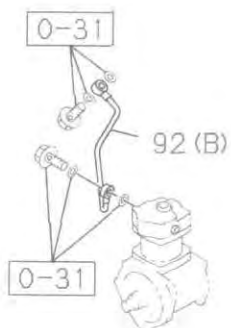
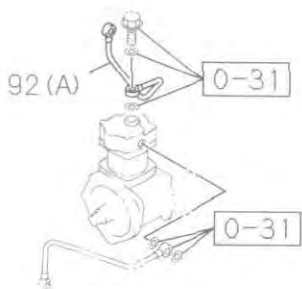
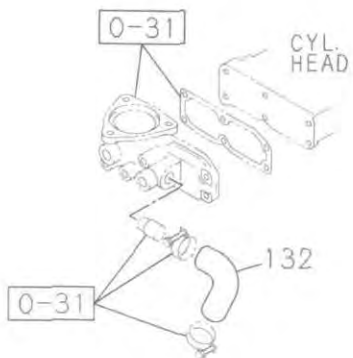
FIG-NO.

KEY NO.	PART NAME		6661																										Remarks								
			PART NUMBER	ITC	APPLIED DATE	QTY	L	R	T	Y	0	1	2	3	4	5	6	7	8	9	10	11	12	13	14	15	16	17		18	19	20	21	22	23	24	25
			0000000RR 0VVVVVVAAAAAABBBBBBBBBBBBCCCCDDDDDDDD 0 000 00000000 000000000 00000 000000 1 123 12345678 123456789 12345 123456																																		
			ABCDEFGHIJKLMN OPQRSTUVWXYZABCDEFGHIJKLMN OPQRSTUVWXYZ																																		
49	PIPE; WATER OUTLET																																				
(A)	897250-4230	9907-0005	1																																		
(A)	897287-3820	0006-0109	1																																		
(A)	897287-3820	8508-0109	1																																		
(A)	897324-3870	0110-	1																																		
(A)	897324-3870	8508-	1																																		
(A)	897138-0032	0110-	1																																		
50	BOLT; OUTLET PIPE																																				
	050140-8250	8508-0512	3	A	B	C	D	E	F																												
	050640-8250	0601-	3	A	B	C	D	E	F																												
	028080-8220	9907-	1																																		
	050140-8350	9907-0104	2																																		
	028080-8350	9907-0104	2																																		
	028080-8350	0105-0512	2																																		
	028050-8350	0601-	2																																		
64	GASKET; OUTLET PIPE TO HSG																																				
	113743-0160	8508-	1	A	B	C	D	E	F	G	H	I	J	K	L	M	N	O	P	Q	R	S	T	U	V	W	X	Y	Z	A	B	C	D	E	F	G	H
65	GASKET; HSG TO HD																																				
	897235-7892	8508-	1	A	B	C	D	E	F	G	H	I	J	K	L	M	N	O	P	Q	R	S	T	U	V	W	X	Y	Z	A	B	C	D	E	F	G	H
	113741-0130	9609-0012	1	A																																	
	897235-7892	0101-	1	A																																	
89	BRACKET																																				
	897287-3810	0004-0109	1																																		
107	PIPE; WATER BYPASS																																				
	513721-0152	8508-0003	1	A	B	C	D	E																													
	513721-0152	8508-	1																																		
	897253-3621	0004-	1	A	B	C	D	E																													
	897253-3621	8508-	1																																		
112	PLUG																																				
(A)	509605-0050	8508-	1																																		
(B)	909664-0050	8508-	1																																		
119	PIPE; HTR																																				
(A)	897204-5130	9909-	1																																		
(A)	513721-0240	9609-	1	A																																	
(B)	513721-0341	9609-	1	A																																	
(B)	897204-5090	9909-	1																																		

0-32

WATER PIPING; ENGINE

FIG-NO.



032A0110932

0-32B

WATER PIPING; ENGINE

FIG-NO

KEY NO PART NAME

ERGT

TT
 00
 BBBBBBBBBBBBCCCCDDDDDDFFFFFIJJJJJJKKLLLLNNNN
 000000000011 000 0000 0000 000000 0 00 000U
 12345678901 123 1234 1234 12345 1 12 122F
 U U
 F F
 ABCDEFGHIJKLMNQPQRSTUVWXYZABCDEFGHIJKLMNQPQRSTUVWXYZ

Remarks

132 HOSE; WATER PIPE

513721-0141 A 8508-9704
 897138-0860 9705-0004
 113721-8751 8508-
 897224-2040 8508-
 897224-2040 0005-

1 ABCDEFGHIJ MN O VWX BCD HIJ M
 1 ABCDEFGHIJK MNQPQRSTUVWXYZABCDEFGHIJKLMNO
 1 G
 1 L
 1 ABCDEFGHIJK MNQPQRSTUVWXYZABCDEFGHIJKLMNO

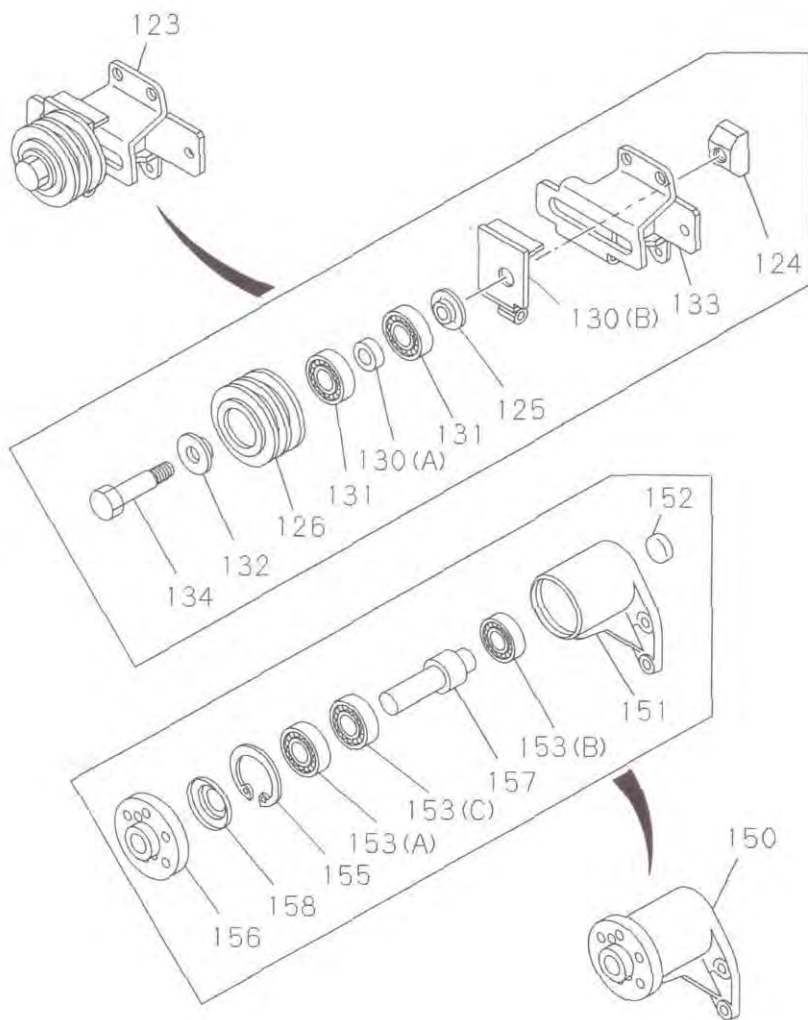
MEMO

0-33

FAN AND FAN BELT

FIG-NO

(No.1)



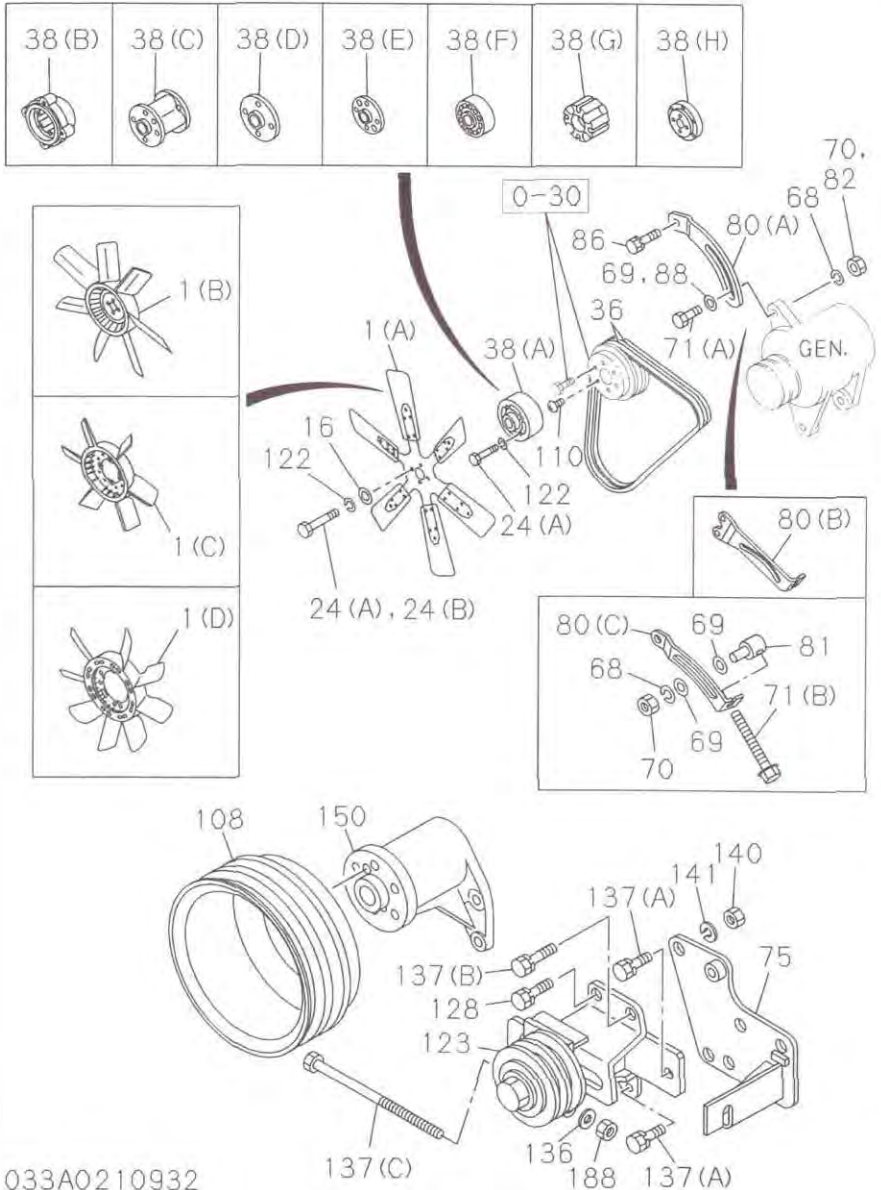
033A0110932

FAN AND FAN BELT

(No.2)

0-33

FIG-NO.



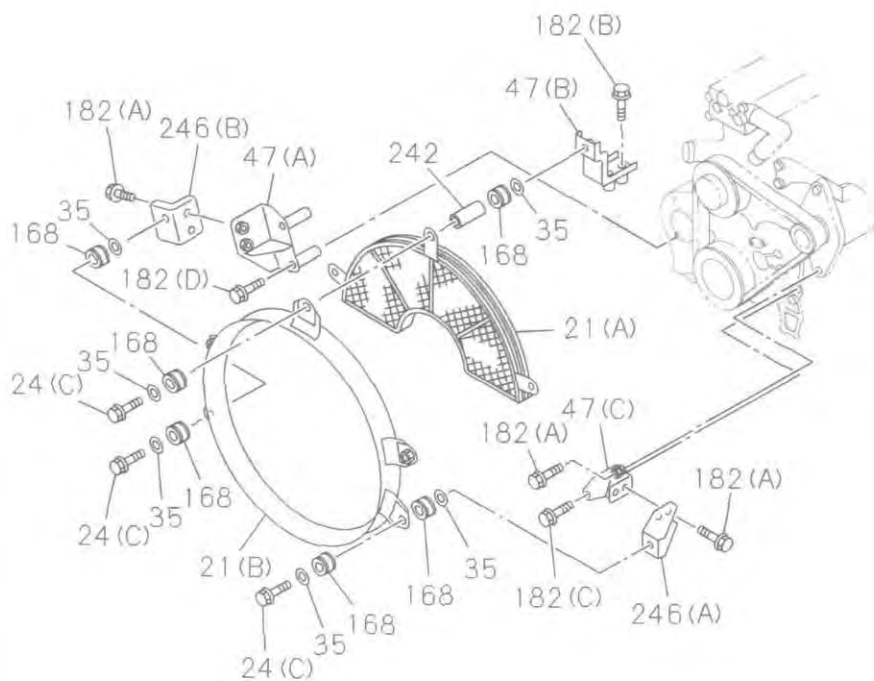
033A0210932

0-33

FAN AND FAN BELT

FIG-NO.

(No.3)



033A0310932

FAN AND FAN BELT

0-33D

FIG-NO

KEY NO	PART NAME						Remarks
	PART NUMBER	ITC	APPLIED DATE	QTY	LT	RT	
	6861 TTTTTTTTTTTTTTTTTTTTTT RRRRRRRRRRRRRRRRRRRR FJJJJJKLLNNPPPTWWWA 0000 0 0 0 000 00U 1234 1 1 1 123 12A						
	ABCDEF GHI JKLMNOPQRSTU VWXYZ ABCDEF GHI JKLMNOPQRSTU VWX						
36	BELT; COOLING FAN						
	113671-2830		9911-	1	AB	EFG	L=1225 2-PIECES SET
	113671-3090		0209-	1	D		L=1301 2-PIECES SET
	113671-4990		8508-	1		M	L=1226 3-PIECES SET
	897310-5690		0801-	1		P	L=1260
38	SPACER; FAN						
(A)	113642-0500		0311-	2	E		T=45
(G)	113642-0531		9904-	1		RSTU	T=70
(G)	113642-0510		9908-	1	H I J		T=60
(G)	113642-0630		9911-0310	1	B		T=60
(G)	113642-0550		0311-	1	B		T=60
(G)	113642-0630		9911-0310	1	E		T=90
(G)	113642-0560		0007-	1	A	F	T=90
(G)	113642-0451		0209-	1	D		T=30
(G)	113642-0490		0205-	1	C		T=65
(G)	113642-0480		0306-	1		KL	T=42
(G)	113642-0550		0004-	1	G		T=60
(G)	113642-0540		8508-	1		MNOP	T=75
47	BRACKET; FAN						
(B)	123335-5291		8508-	1		M P	
(C)	897324-7580		8508-	1		M P	
(A)	897326-3750		8508-	1		M P	
68	WASHER; LK, ADJ PLATE, GEN						
	909150-5120		8508-0603	1	1	ABCDEF GHI JKLMNO RSTU	ID=12
	091510-5120		0604-	1	1	ABCDEF GHI JKLMNOPQRSTU	ID=12
69	WASHER; PL, ADJ PLATE, GEN						
	909160-7120		8508-	2	2	ABCDEF GHI JKLMNOPQRSTU	ID=12
70	NUT; ADJ PLATE, GEN						
	999110-4120		8508-0512	1	1	ABCDEF GHI JKLMNO RSTU	M12
	091110-5120		0601-	1	1	ABCDEF GHI JKLMNOPQRSTU	M12
71	BOLT; ADJ PLATE, GEN						
(B)	109009-1141		8508-	1	1	ABCDEF GHI JKLMNOPQRSTU	M10X155- FLANGE
80	PLATE; ADJ						
(C)	897167-9091		8508-	1		RSTU	
(C)	113674-1181		8805-0302	1		G I U	
(C)	113674-1181		0303-	1		I J U	
(B)	113674-1192		8508-0202	1	1	ABCD H	
(B)	113674-1192		0303-	1	1	ABCDEF GH KLMNOPO	
81	PIECE; SLIDING						
	113674-1610		8508-	1	1	ABCDEF GHI JKLMNOPQRSTU	M12X59
86	BOLT; ADJ						
	028681-0250		9708-0203	1	1	G RSTU	M10X25 FLANGE
	028681-0250		0204-0512	1	1	G I J RSTU	M10X25 FLANGE

0-33D FAN AND FAN BELT

FIG-NO

KEY NO PART NAME

6861

TTTTTTTTTTTTTTTTTTTT
 RRRRRRRRRRRRRRRRRR
 FJJJJJKLLNNPPPTWWA
 0000 0 0 0 000 00U
 1234 1 1 1 123 12A

Remarks

ABCDEFGHIJKLMN OPQRSTU VWXYZABCDEFGHIJKLMN OPQRSTU VWX

KEY NO	PART NAME	APPLIED DATE	QTY	REMARKS
86	BOLT; ADJ			
	028651-0250	0601-	1	G I J RSTU
	028681-0400	9708-0512	2	ABCDE H KLMNO
	028651-0400	0601-	2	ABCDEF H KLMNO P Q
110	SCREW; PULLEY			
	903490-6100	8508-	2	ABCDEFGHIJKLMN OPQRSTU
122	WASHER; LK, FAN			
	909150-5080	9704-0603	4	U
	091510-5080	0604-	4	U
	909150-5080	8910-0603	4	ABCDE GHIJKLMNO RST
	091510-5080	0604-	4	ABCDEFGHIJKLMN OPQRST
168	RUBBER; MTG			
	109337-0170	8508-	6	M P
182	BOLT; BRKT			
(C)	028090-8500	8508-0512	1	M P
(C)	028050-8500	0601-	1	M P
(B)	028081-0700	8508-0512	2	M P
(B)	028051-0700	0601-	2	M P
(D)	028085-8120	8508-0512	2	M P
(D)	028055-8120	0601-	2	M P
(A)	028681-0250	8508-0512	4	M P
(A)	028651-0250	0601-	4	M P
242	TUBE; DISTANCE			
	122559-0260	8508-	3	M P
246	STAY; FAN			
(B)	121559-4320	8508-	1	M P
(A)	121559-4600	8508-	1	M P

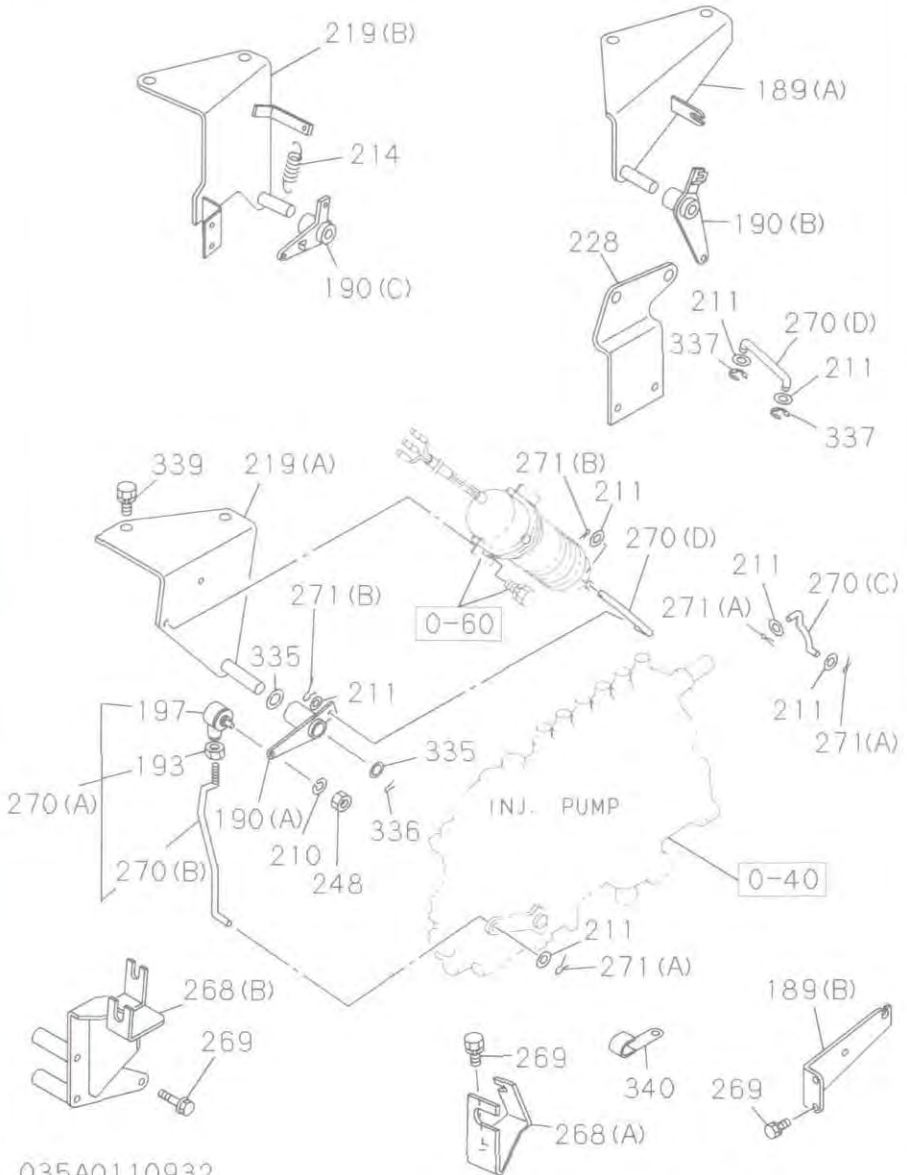
MEMO

A large, empty rectangular box with a thin black border, occupying most of the page. It is intended for the main content of the memo.

0-35

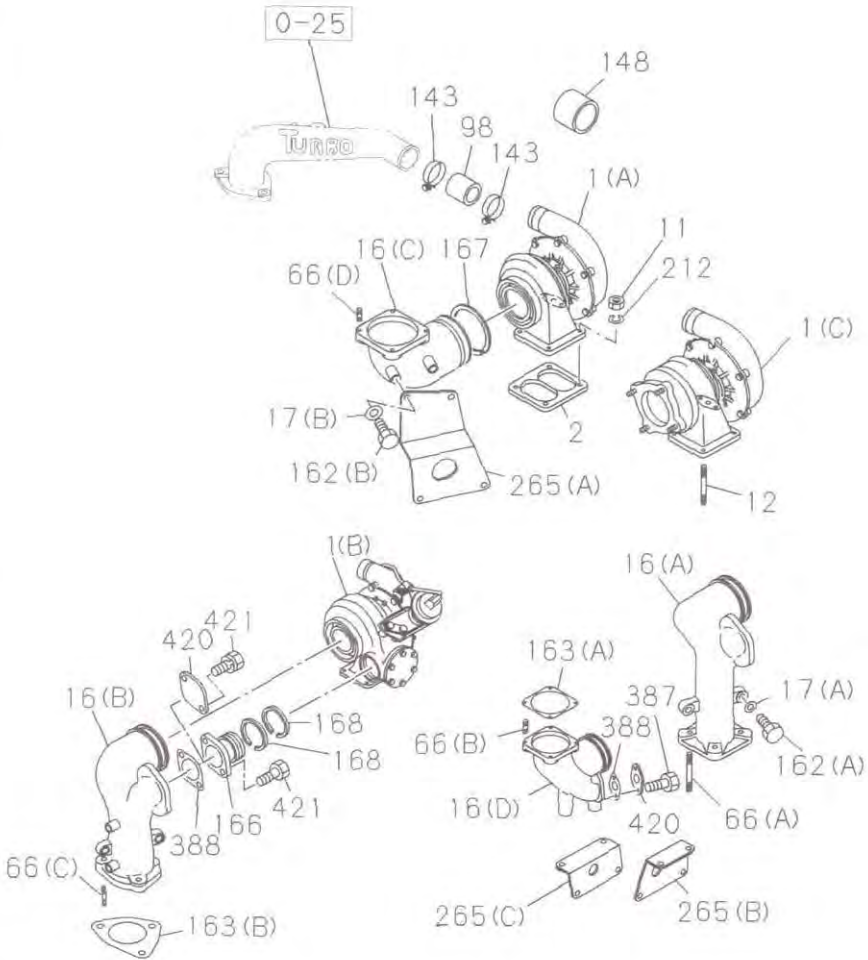
ENGINE CONTROL VALVE AND LEVER

FIG-NO



035A0110932

MEMO



036A0110932

0-36B

TURBOCHARGER SYSTEM

FIG-NO

KEY
NO

PART NAME

FIG1

```

TTTTTTTTTTTTTTTTTTTTTTTTTTTTTTTTTTTTTTTTTTTTTTTTTTTTTTTTTTTT
0000000000000000000000000000000000000000000000000000000000
BBBBBBBBBBBBBBCCDDDDDDFFFFF1JJJJJJKKLLNNNN
00000000011 000 0000 0000 00000 0 00 000U
12345678901 123 1234 1234 12345 1 12 122F
          U U
          F F

```

Remarks

ABCDEFGHIJKLMN OPQRSTU VWXYZABCDEFGHIJKLMN OPQRSTU VWX

1 TURBOCHARGER ASM

(C) 114400-3320 8508-
 (A) 114400-3480 8508-
 (A) 114400-3332 9610-
 (A) 114400-3332 C 8508-9609
 (A) 114400-3350 9610-
 (A) 114400-3350 8508-9609
 (A) 114400-3920 0001-
 (A) 114400-3480 0001-

—SEE FIG-NO 0-37 FOR COMPONENT.
 1 AB E G I JK EF
 1 CD F H G
 1 MNO PQRS UV Z C C JKLMNOPO
 1 MNO PQRS VW C JKLMNOPO
 1 WXY AB D HI
 1 X B D HI
 1 L T

2 GASKET; TURBOCHARGER TO EXH MANIF

(A) 114145-1400 8508-

—ALSO INCLUDED IN GASKET SET (ENGINE)
 1 ABCDEFGHIJKLMN OPQRSTU VWXYZABCDEFGHIJKLMNO

11 NUT; TURBOCHARGER

109400-0270 8508-
 909842-0070 8508-
 109420-0050 8508-

1 ABCDEFGHIJKL EFG
 3 ABCDEFGHIJKLMN OPQRSTU VWXYZABCDEFGHIJKLMNO
 1 MNO PQRS UVWXYZ ABCD HIJKLMNO

M10 P=1.25 HEX14
 M10 P=1.5 HEX17
 M10 P=1.5 HEX14

16 ADAPTER; EXH PIPE

(B) 114144-6070 8508-
 (C) 114144-6050 8508-

1 P ABCD JKL OP
 1 MNO QRS VWXYZ HI MN Q

17 WASHER; PL, ADAPTER

(B) 909164-0100 8508-9707
 (B) 109503-0331 0405-

4 MN Q VWX HI
 2 A JKL OP

ID=10.5 OD=18
 ID=10

66 STUD; EXH PIPE

(C) 994411-2300 8508-
 (D) 904411-0300 8508-

3 P ABCD JKL OP
 4 MNO QRS VWXYZ HI MN PO

M12X30 L=48
 M10X30 L=45

98 HOSE; RUBBER, TURBOCHARGER OUTLET

(A) 109360-7820 8508-

1 ABCDEFGHIJKLMN OPQRSTU VWXYZABCDEFGHIJKLMNO

143 CLIP; HOSE, TURBOCHARGER OUTLET

(A) 894316-9910 8508-

2 ABCDEFGHIJKLMN OPQRSTU VWXYZABCDEFGHIJKLMNO

ID=50-69

162 BOLT; ADAPTER

(B) 010806-0700 8508-
 (B) 020801-0220 A 8508-9707
 (B) 028081-0200 9708-0512
 (B) 028051-0200 0601-
 (B) 028691-0250 8508-0404
 (B) 909804-2060 0405-

2 MNO QRS VWXYZ HI MN PO
 2 MN Q VWX HI M PO
 2 MNO QRS VWXYZ HI MN PO
 2 MNO QRS VWXYZ HI MN PO
 2 P ABCD JKL OP
 2 P ABCD JKL OP

M10X70
 M10X22
 M10X20 FLANGE
 M10X20 FLANGE
 M10X25 FLANGE
 M10X32

163 GASKET; ADAPTER TO EXH PIPE

(B) 114145-1711 8508-
 (A) 114145-1840 8508-

1 P BC JKL
 1 ABCDEFGHIJKL T EFG

167 RING

(A) 114149-0842 8508-

2 MNO PQRS UVWXYZ ABCD HIJKLMN PO

TURBOCHARGER SYSTEM

0-36B

FIG-NO.

KEY NO.	PART NAME				6661																Remarks									
	PART NUMBER	ITC	APPLIED DATE	QTY	A	B	C	D	E	F	G	H	I	J	K	L	M	N	O	P		Q	R	S	T	U	V	W	X	
212	WASHER; PL. TURBOCHARGER				4	A	B	C	D	E	F	G	H	I	J	K	L	M	N	O	P	Q	R	S	T	U	V	W	X	10=10
265	BRACKET; EXH PIPE																													
(A)	114149-2120		8508-		1																									
388	GASKET; EXH PIPE																													
	114145-1390		8508-		1																									
420	COVER; WASTE GATE																													
	114149-1670		8508-		1																									
421	BOLT; COVER																													
	050141-0300	A	8508-9707		2																									
	028681-0300		9708-0512		2																									M10X30 W/LK&PLWASHER
	028651-0300		0601-		2																									M10X30 FLANGE
																														M10X30 FLANGE

0-36C

TURBOCHARGER SYSTEM

FIG-NO.

KEY NO	PART NAME		PART NUMBER												APPLIED DATE	I T C	L O T Y	Remarks																																																																																															
	<table border="1"> <tr> <td colspan="12">[6BG]</td> </tr> <tr> <td>T</td><td>T</td><td>T</td><td>T</td><td>T</td><td>T</td><td>T</td><td>T</td><td>T</td><td>T</td><td>T</td><td>T</td><td>T</td> <td>T</td><td>T</td><td>T</td><td>T</td><td>T</td><td>T</td><td>T</td><td>T</td> </tr> <tr> <td>0</td><td>0</td><td>0</td><td>0</td><td>0</td><td>0</td><td>0</td><td>0</td><td>0</td><td>0</td><td>0</td><td>0</td><td>0</td> <td>0</td><td>0</td><td>0</td><td>0</td><td>0</td><td>0</td><td>0</td><td>0</td> </tr> <tr> <td>0</td><td>0</td><td>0</td><td>0</td><td>0</td><td>0</td><td>0</td><td>0</td><td>0</td><td>0</td><td>0</td><td>0</td><td>0</td> <td>0</td><td>0</td><td>0</td><td>0</td><td>0</td><td>0</td><td>0</td><td>0</td> </tr> <tr> <td>1</td><td>1</td><td>2</td><td>3</td><td>4</td><td>5</td><td>6</td><td>7</td><td>8</td> <td>1</td><td>2</td><td>3</td><td>4</td><td>5</td><td>6</td><td>7</td><td>8</td><td>9</td> <td>1</td><td>2</td><td>3</td><td>4</td><td>5</td><td>6</td><td>7</td><td>8</td><td>9</td> </tr> </table>												[6BG]												T	T	T	T	T	T	T	T	T	T	T	T	T	T	T	T	T	T	T	T	T	0	0	0	0	0	0	0	0	0	0	0	0	0	0	0	0	0	0	0	0	0	0	0	0	0	0	0	0	0	0	0	0	0	0	0	0	0	0	0	0	0	0	1	1	2	3	4	5	6	7	8	1	2	3	4	5	6	7	8	9	1	2	3	4	5	6	7	8
[6BG]																																																																																																																	
T	T	T	T	T	T	T	T	T	T	T	T	T	T	T	T	T	T	T	T	T																																																																																													
0	0	0	0	0	0	0	0	0	0	0	0	0	0	0	0	0	0	0	0	0																																																																																													
0	0	0	0	0	0	0	0	0	0	0	0	0	0	0	0	0	0	0	0	0																																																																																													
1	1	2	3	4	5	6	7	8	1	2	3	4	5	6	7	8	9	1	2	3	4	5	6	7	8	9																																																																																							
1	TURBOCHARGER ASM																	—SEE FIG-NO 0-37 FOR COMPONENT.																																																																																															
(A)	114400-3332	8508-	BC																																																																																																														
(A)	114400-3350	8508-	A D FG																																																																																																														
(A)	114400-3890	9909-	1															PORST VWXYZ CD																																																																																															
(A)	114400-3480	0001-	E																																																																																																														
(C)	114400-3770	9907-	1															HIJKLMNO U																																																																																															
(A)	114400-4030	0006-	1															AB EFGH LM																																																																																															
(A)	114400-4390	0402-	1															JK																																																																																															
2	GASKET; TURBOCHARGER TO EXH MANIF																	—ALSO INCLUDED IN GASKET SET (ENGINE)																																																																																															
	114145-1400	8508-	1															ABCDEFGHIJKLMN OPQRSTU VWXYZ ABCDEFGHIJKL																																																																																															
11	NUT; TURBOCHARGER																																																																																																																
	909842-0070	8508-	3															ABCDEFGHIJKLMN OPQRSTU VWXYZ ABCDEFGHIJKL																																																																																															
	109420-0050	8508-	1															AB EFGHIJKL																																																																																															
	109400-0270	8508-	1															E HIJKLMN OPQRSTU VWXYZ CD																																																																																															
16	ADAPTER; EXH PIPE																																																																																																																
(C)	114144-6050	8508-	1															ABCD FG AB EFGH LM																																																																																															
17	WASHER; PL, ADAPTER																																																																																																																
(B)	909164-0100	8508-9707	4															AB D ID=10.5 00=18																																																																																															
66	STUD; EXH PIPE																																																																																																																
(D)	904411-0300	8508-	4															ABCD FG AB EFGH LM M10X30 L=45																																																																																															
98	HOSE; RUBBER, TURBOCHARGER OUTLET																																																																																																																
	109360-7920	8508-	1															ABCDEFGHIJKLMN OPQRSTU VWXYZ ABCDEFGHIJ LM																																																																																															
	109360-7920	8508-0605	1															H LM																																																																																															
	898049-2710	0606-	1															H LM																																																																																															
143	CLIP; HOSE, TURBOCHARGER OUTLET																																																																																																																
	894316-9910	8508-	2															ABCDEFGHIJKLMN OPQRSTU VWXYZ ABCDEFGHIJ LM ID=50-69																																																																																															
	894316-9910	8508-0310	2															J LM ID=50-69																																																																																															
	909915-5511	0311-	2															J																																																																																															
162	BOLT; ADAPTER																																																																																																																
(B)	020801-0220	A 8508-9707	2															B M10X22																																																																																															
(B)	010806-0700	8508-0404	2															ABCD FG M10X70																																																																																															
(B)	020801-0220	A 8508-9707	2															A D M10X22																																																																																															
(B)	028081-0200	9708-0404	2															ABCD FG M10X20 FLANGE																																																																																															
(B)	028081-0200	0405-0512	4															ABCD FG M10X20 FLANGE																																																																																															
(B)	028051-0200	0601-	4															ABCD FG M10X20 FLANGE																																																																																															
(B)	028081-0200	8508-0512	4															AB EFGH LM M10X20 FLANGE																																																																																															
(B)	028051-0200	0601-	4															AB EFGH LM M10X20 FLANGE																																																																																															
163	GASKET; ADAPTER TO EXH PIPE																																																																																																																
(A)	114145-1840	9909-	1															E OPQRSTU VWXYZ JK																																																																																															
167	RING																																																																																																																
	114149-0842	8508-	2															ABCD FG AB EFGH LM																																																																																															

TURBOCHARGER SYSTEM

0-36D

FIG-NO.

KEY NO.

PART NAME

5B61

TTTTTTTTTTTTTTTTTTTT
 RRRRRRRRRRRRRRRRRRRR
 FJJJJJKKLLNNPPPTWWWA
 0000 0 0 0 000 000
 1234 1 1 1 123 12A

Remarks

ABCDEFGHIJKLMNPOQRSTUVWXYZABCDEFGHIJKLMNPOQRSTUVWXYZ

265 BRACKET; EXH PIPE

(A) 114149-2120

8508-

1A

F6

KL

TU

388 GASKET; EXH PIPE

114145-1390

0306-

1

IJ

420 COVER; WASTE GATE

114149-1670

0306-

1

IJ

421 BOLT; COVER

028681-0300

0306-0512

2

IJ

028651-0300

0601-

2

IJ

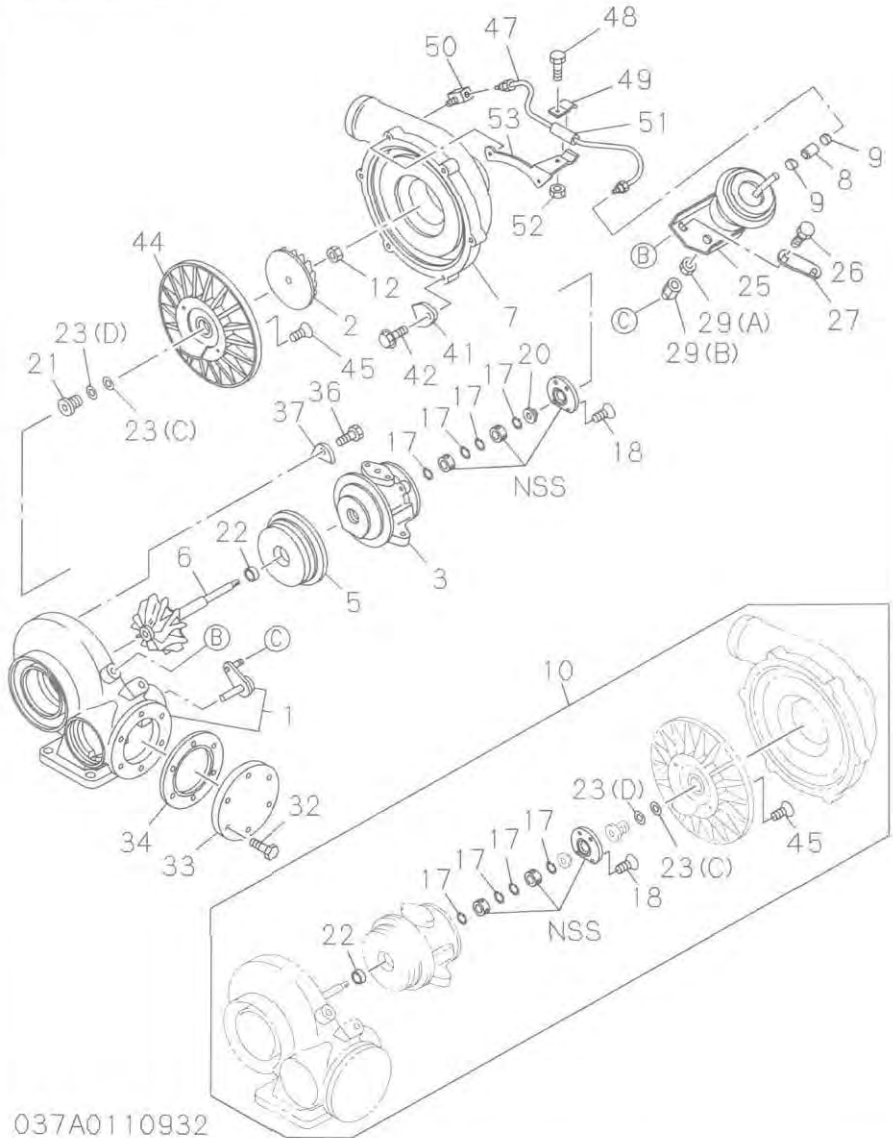
0-37

TURBOCHARGER

FIG-NO

(No.1)

ASM
1-14400-138-*



037A0110932

TURBOCHARGER

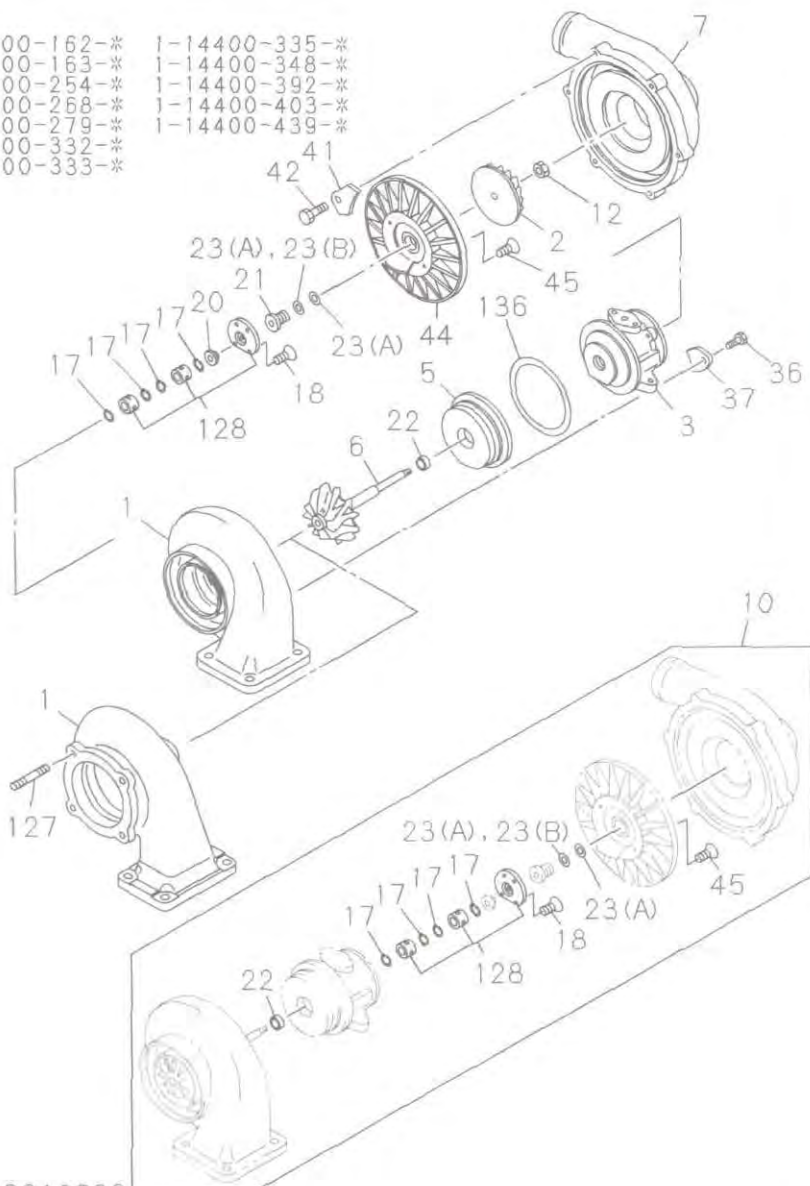
0-37

(No.2)

FIG-NO

ASM

1-14400-162-*	1-14400-335-*
1-14400-163-*	1-14400-348-*
1-14400-254-*	1-14400-392-*
1-14400-268-*	1-14400-403-*
1-14400-279-*	1-14400-439-*
1-14400-332-*	
1-14400-333-*	



037A0210932

0-37

TURBOCHARGER

FIG-NO.

KEY
NO.

PART NAME

PART NUMBER	I T C	APPLIED DATE	L R	O T Y	Remarks																									
					A	B	C	D	E	F	G	H	I	J	K	L	M	N	O	P	Q	R	S	T	U	V	W	X	Y	Z
1 HOUSING; TURBINE, TURBOCHARGER																														
114415-0391		8508-		1	A																									
114414-0240		8508-		1	B																									
114414-0250		8508-		1	C																									
114415-0920		8508-		1	D																									
114415-0780		8508-		1	E																									
114414-0570		8508-		1	F																									
114415-0890		8508-		1	G																									
114414-0920		8508-		1	H																									
114414-0950		8508-		1	I																									
114414-0960		8508-		1	J																									
114414-0970		8508-		1	K																									
114414-1210		8508-		1	L																									
114414-1340		8508-		1	M																									
114414-1270		0006-		1	N																									
114415-1350		0402-		1	P																									
2 IMPELLER; TURBOCHARGER																														
114451-0160		8508-		1	A	DEFG																								
114451-0090		8508-		1	BC																									
114451-0570		8508-		1		HTJK	NOP																							
114451-0730		8508-		1		LM																								
3 HOUSING; BRG, TURBOCHARGER																														
114411-0170		8508-		1	A																									
114411-0110		8508-		1	BC																									
114414-0170		8508-		1	DE																									
114411-0360		8508-		1	F																									
114414-0640		8508-		1	G																									
114414-0910		8508-		1	H	K																								
114414-0940		8508-		1	I	J	NOP																							
114414-1200		8508-		1	LM																									
4 CLAMP; BRG HSG, TURBOCHARGER																														
897245-1830		8508-		1		LM																								
5 PROTECTOR; HEAT, TURBOCHARGER																														
114425-0100		8508-		1	A																									
114425-0060		8508-		1	BC																									
114441-0100		8508-		1	DE																									
114441-0050		8508-		1	F																									
114425-0160		8508-		1	G																									
114421-0240		8508-		1	H	I	J	NOP																						
114421-0300		8508-		1	LM																									
6 SHAFT; TURBINE, TURBOCHARGER																														
114450-0121		8508-		1	A																									

TURBOCHARGER

0-37

FIG-NO.

KEY NO.	PART NAME												
PART NUMBER	TC	APPLIED DATE	QTY	Remarks									
				111111111111111111 111111111111111111 444444444444444444 444444444444444444 0000000000000000 0000000000000000 1112222333333344 3665679333478903 8234896235879239 5110001020000000 ABCDEFGHIJKLMNOPQRSTUVWXYZABCDEFGHIJKLMNORSTUVWX									
6 SHAFT; TURBINE, TURBOCHARGER													
114450-0160		8508-	1	BC									
114450-0400		8508-	1	D									
114450-0390		8508-	1	E									
114450-0111		8508-	1	F									
114450-0370		8508-	1	G									
114450-0530		8508-	1	H			N						
114450-0540		8508-	1		J	K							
114450-0710		8508-	1				LM						
114450-0790		0006-	1					OP					
7 HOUSING; BLOWER, TURBOCHARGER													
114414-0200		8508-	1	A									
114414-0260		8508-	1	BC									
114414-0380		8508-	1	DEFG									
114414-0930		8508-	1		H	I	J	K	N	OP			
114414-1220		8508-	1						LM				
8 HOSE; ACTUATOR TO BLOWER HSG, TC													
114469-0100		8508-	1	A									
9 CLIP; ACTUATOR HOSE, TURBOCHARGER													
114469-0110		8508-	2	A									
10 REPAIR KIT; TURBOCHARGER													
114453-0480		8508-	1	A	G								
114453-0400		8508-	1	BC									
114453-0390		8508-	1	DEF									
114453-0830		8508-	1		H	I	J	K	N	OP			
114453-0990		8508-	1						LM				
12 NUT; LK, TURBINE SHAFT TO IMPELLER, TC													
109400-0410		8508-	1	ABCDEFGHIJKLMN									
17 RING; JOURNAL BRG, TURBOCHARGER													
114455-0250		8508-	4	ABCDEFG									
114455-0420		8508-	3		H	I	J	K	L	M	N		
18 SCREW; THRUST BRG, TURBOCHARGER													
109100-0160		8508-	4	ABCDEFG									
109100-0330		8508-	3		H	I	J	K	N	OP			
109100-0410		8508-	4						LM				
20 BUSHING; THRUST, TURBOCHARGER													
114453-0340		8508-	1	A	G								
114453-0170		8508-	1	BCDEF									
114453-0840		8508-	1		H	I	J	K	N	OP			

TURBOCHARGER

0-37

FIG-NO.

KEY
NO.

PART NAME

PART NUMBER	ITC	APPLIED DATE	LR	QTY	0	1	2	3	4	5	6	7	8	9	A	B	C	D	E	F	G	H	I	J	K	L	M	N	O	P	R	S	T	U	V	W	X
					1	1	1	1	1	1	1	1	1	1	1	1	1	1	1	1	1	1	1	1	1	1	1	1	1	1	1	1	1	1	1	1	
					4	4	4	4	4	4	4	4	4	4	4	4	4	4	4	4	4	4	4	4	4	4	4	4	4	4	4	4	4	4	4	4	
					0	0	0	0	0	0	0	0	0	0	0	0	0	0	0	0	0	0	0	0	0	0	0	0	0	0	0	0	0	0	0	0	
					1	1	1	2	2	2	3	3	3	3	3	3	3	3	3	3	3	3	3	3	3	3	3	3	3	3	3	3	3	3	3	3	
					3	6	6	5	6	7	9	3	3	3	4	7	8	9	0	3	4	7	8	9	0	3	4	7	8	9	0	3	4	7	8	9	
					8	2	3	4	8	9	2	3	5	8	7	9	2	3	9	5	8	7	9	2	3	9	5	8	7	9	2	3	9	5	8	7	
					5	1	1	0	0	1	0	2	0	0	0	0	0	0	0	0	0	0	0	0	0	0	0	0	0	0	0	0	0	0	0	0	

Remarks

36 BOLT; LK PLATE, TURBINE HSG, TURBOCHARGER
 109000-4050 8508- 8 F
 109000-4050 8508- 7 G
 109100-0340 8508- 4 HIJK NOP

37 PLATE; LK, TURBINE HSG, TURBOCHARGER
 114421-0180 8508- 6A DE
 114421-0180 8508- 4 BC
 114421-0180 8508- 8 F
 114421-0180 8508- 7 G

41 PLATE; LK, BLOWER HSG, TURBOCHARGER
 114421-0160 8508- 4A
 114421-0170 8508- 6 BC
 114421-0160 8508- 6 DEFG
 114421-0200 8508- 6 HIJK NOP

42 BOLT; LK PLATE, BLOWER HSG, TURBOCHARGER
 109000-4040 8508- 6A DEFG
 109000-4060 8508- 6 BC
 114379-0880 8508- 6 HIJK NOP
 109100-0400 9907- 6 LM

44 PLATE; SEAL, TURBOCHARGER
 114425-0110 8508- 1A DEFG
 114425-0050 8508- 1 BC
 114425-0290 8508- 1 HIJK NOP
 114425-0430 9907- 1 L
 114425-0420 8508- 1 M

45 SCREW; SEAL PLATE, TURBOCHARGER
 109100-0140 8508- 4A DEFG
 109100-0170 8508- 4 BC
 109100-0320 8508- 4 HIJK NOP
 109100-0390 8508- 4 LM

47 PIPE; ACTUATOR TO BLOWER HSG, TC
 114469-0080 8508- 1A

48 BOLT; ACTUATOR HOSE, TURBOCHARGER
 109000-2250 8508- 1A

49 SUPPORT; PIPE
 114469-0020 8508- 1A

50 ADAPTER; ACTUATOR TO BLOWER HSG, TC
 114469-0030 8508- 1A

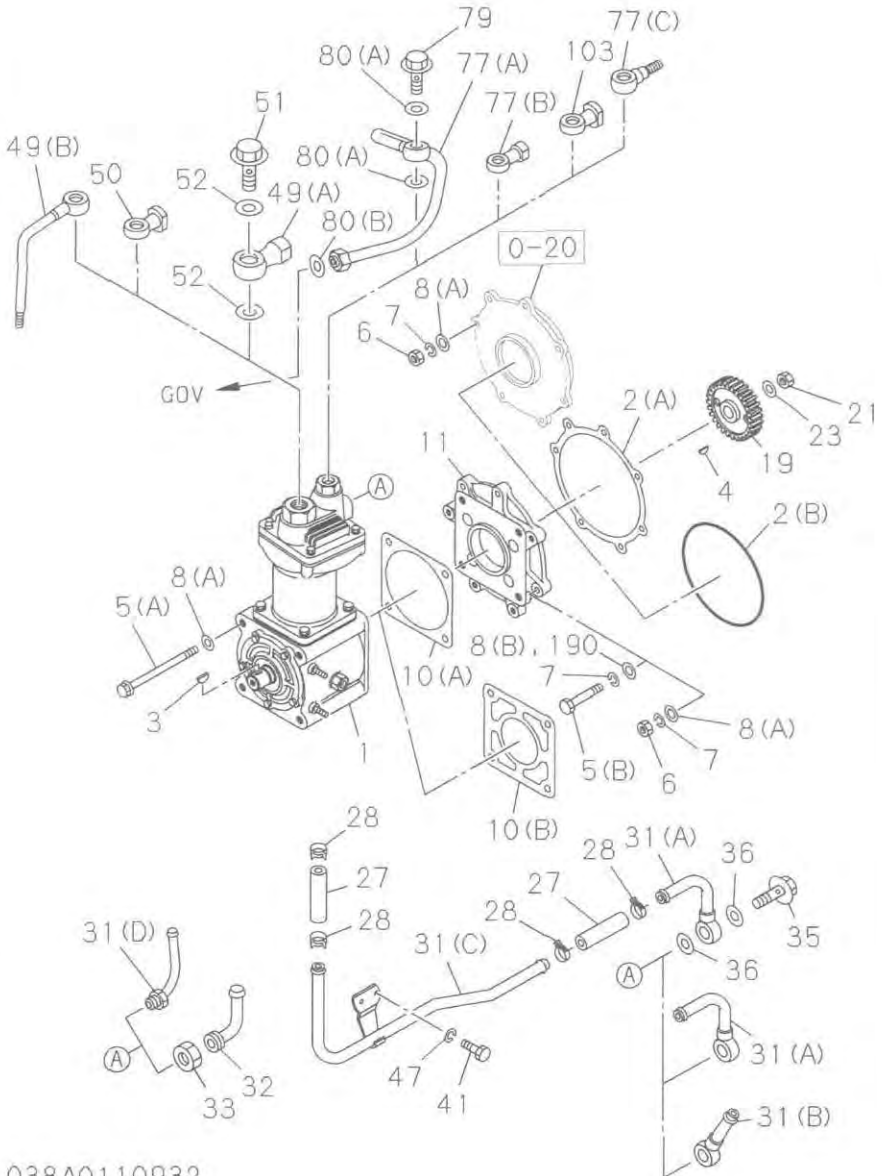
MEMO

A large, empty rectangular box with a thin black border, occupying most of the page. It is intended for the main content of the memo.

0-38

AIR COMPRESSOR PIPING; ENGINE SIDE

FIG-NO.



038A0110932

AIR COMPRESSOR PIPING; ENGINE SIDE

0-38A

FIG-NO

KEY NO	PART NAME	PART NUMBER	I T C	APPLIED DATE	L R T Y	Q U F	P	R	S	T	U	V	W	X	Y	Z	A	B	C	D	E	F	G	H	I	J	K	L	M	N	O	P	Q	R	S	T	U	V	W	X	Y	Z	A	B	C	D	E	F	G	H	I	J	K	L	M	N	O	P	Q	R	S	T	U	V	W	X	Y	Z	A	B	C	D	E	F	G	H	I	J	K	L	M	N	O	P	Q	R	S	T	U	V	W	X	Y	Z	A	B	C	D	E	F	G	H	I	J	K	L	M	N	O	P	Q	R	S	T	U	V	W	X	Y	Z	A	B	C	D	E	F	G	H	I	J	K	L	M	N	O	P	Q	R	S	T	U	V	W	X	Y	Z	A	B	C	D	E	F	G	H	I	J	K	L	M	N	O	P	Q	R	S	T	U	V	W	X	Y	Z	A	B	C	D	E	F	G	H	I	J	K	L	M	N	O	P	Q	R	S	T	U	V	W	X	Y	Z	A	B	C	D	E	F	G	H	I	J	K	L	M	N	O	P	Q	R	S	T	U	V	W	X	Y	Z	A	B	C	D	E	F	G	H	I	J	K	L	M	N	O	P	Q	R	S	T	U	V	W	X	Y	Z	A	B	C	D	E	F	G	H	I	J	K	L	M	N	O	P	Q	R	S	T	U	V	W	X	Y	Z	A	B	C	D	E	F	G	H	I	J	K	L	M	N	O	P	Q	R	S	T	U	V	W	X	Y	Z	A	B	C	D	E	F	G	H	I	J	K	L	M	N	O	P	Q	R	S	T	U	V	W	X	Y	Z	A	B	C	D	E	F	G	H	I	J	K	L	M	N	O	P	Q	R	S	T	U	V	W	X	Y	Z	A	B	C	D	E	F	G	H	I	J	K	L	M	N	O	P	Q	R	S	T	U	V	W	X	Y	Z	A	B	C	D	E	F	G	H	I	J	K	L	M	N	O	P	Q	R	S	T	U	V	W	X	Y	Z	A	B	C	D	E	F	G	H	I	J	K	L	M	N	O	P	Q	R	S	T	U	V	W	X	Y	Z	A	B	C	D	E	F	G	H	I	J	K	L	M	N	O	P	Q	R	S	T	U	V	W	X	Y	Z	A	B	C	D	E	F	G	H	I	J	K	L	M	N	O	P	Q	R	S	T	U	V	W	X	Y	Z	A	B	C	D	E	F	G	H	I	J	K	L	M	N	O	P	Q	R	S	T	U	V	W	X	Y	Z	A	B	C	D	E	F	G	H	I	J	K	L	M	N	O	P	Q	R	S	T	U	V	W	X	Y	Z	A	B	C	D	E	F	G	H	I	J	K	L	M	N	O	P	Q	R	S	T	U	V	W	X	Y	Z	A	B	C	D	E	F	G	H	I	J	K	L	M	N	O	P	Q	R	S	T	U	V	W	X	Y	Z	A	B	C	D	E	F	G	H	I	J	K	L	M	N	O	P	Q	R	S	T	U	V	W	X	Y	Z	A	B	C	D	E	F	G	H	I	J	K	L	M	N	O	P	Q	R	S	T	U	V	W	X	Y	Z	A	B	C	D	E	F	G	H	I	J	K	L	M	N	O	P	Q	R	S	T	U	V	W	X	Y	Z	A	B	C	D	E	F	G	H	I	J	K	L	M	N	O	P	Q	R	S	T	U	V	W	X	Y	Z	A	B	C	D	E	F	G	H	I	J	K	L	M	N	O	P	Q	R	S	T	U	V	W	X	Y	Z	A	B	C	D	E	F	G	H	I	J	K	L	M	N	O	P	Q	R	S	T	U	V	W	X	Y	Z	A	B	C	D	E	F	G	H	I	J	K	L	M	N	O	P	Q	R	S	T	U	V	W	X	Y	Z	A	B	C	D	E	F	G	H	I	J	K	L	M	N	O	P	Q	R	S	T	U	V	W	X	Y	Z	A	B	C	D	E	F	G	H	I	J	K	L	M	N	O	P	Q	R	S	T	U	V	W	X	Y	Z	A	B	C	D	E	F	G	H	I	J	K	L	M	N	O	P	Q	R	S	T	U	V	W	X	Y	Z	A	B	C	D	E	F	G	H	I	J	K	L	M	N	O	P	Q	R	S	T	U	V	W	X	Y	Z	A	B	C	D	E	F	G	H	I	J	K	L	M	N	O	P	Q	R	S	T	U	V	W	X	Y	Z	A	B	C	D	E	F	G	H	I	J	K	L	M	N	O	P	Q	R	S	T	U	V	W	X	Y	Z	A	B	C	D	E	F	G	H	I
--------	-----------	-------------	-------	--------------	---------	-------	---	---	---	---	---	---	---	---	---	---	---	---	---	---	---	---	---	---	---	---	---	---	---	---	---	---	---	---	---	---	---	---	---	---	---	---	---	---	---	---	---	---	---	---	---	---	---	---	---	---	---	---	---	---	---	---	---	---	---	---	---	---	---	---	---	---	---	---	---	---	---	---	---	---	---	---	---	---	---	---	---	---	---	---	---	---	---	---	---	---	---	---	---	---	---	---	---	---	---	---	---	---	---	---	---	---	---	---	---	---	---	---	---	---	---	---	---	---	---	---	---	---	---	---	---	---	---	---	---	---	---	---	---	---	---	---	---	---	---	---	---	---	---	---	---	---	---	---	---	---	---	---	---	---	---	---	---	---	---	---	---	---	---	---	---	---	---	---	---	---	---	---	---	---	---	---	---	---	---	---	---	---	---	---	---	---	---	---	---	---	---	---	---	---	---	---	---	---	---	---	---	---	---	---	---	---	---	---	---	---	---	---	---	---	---	---	---	---	---	---	---	---	---	---	---	---	---	---	---	---	---	---	---	---	---	---	---	---	---	---	---	---	---	---	---	---	---	---	---	---	---	---	---	---	---	---	---	---	---	---	---	---	---	---	---	---	---	---	---	---	---	---	---	---	---	---	---	---	---	---	---	---	---	---	---	---	---	---	---	---	---	---	---	---	---	---	---	---	---	---	---	---	---	---	---	---	---	---	---	---	---	---	---	---	---	---	---	---	---	---	---	---	---	---	---	---	---	---	---	---	---	---	---	---	---	---	---	---	---	---	---	---	---	---	---	---	---	---	---	---	---	---	---	---	---	---	---	---	---	---	---	---	---	---	---	---	---	---	---	---	---	---	---	---	---	---	---	---	---	---	---	---	---	---	---	---	---	---	---	---	---	---	---	---	---	---	---	---	---	---	---	---	---	---	---	---	---	---	---	---	---	---	---	---	---	---	---	---	---	---	---	---	---	---	---	---	---	---	---	---	---	---	---	---	---	---	---	---	---	---	---	---	---	---	---	---	---	---	---	---	---	---	---	---	---	---	---	---	---	---	---	---	---	---	---	---	---	---	---	---	---	---	---	---	---	---	---	---	---	---	---	---	---	---	---	---	---	---	---	---	---	---	---	---	---	---	---	---	---	---	---	---	---	---	---	---	---	---	---	---	---	---	---	---	---	---	---	---	---	---	---	---	---	---	---	---	---	---	---	---	---	---	---	---	---	---	---	---	---	---	---	---	---	---	---	---	---	---	---	---	---	---	---	---	---	---	---	---	---	---	---	---	---	---	---	---	---	---	---	---	---	---	---	---	---	---	---	---	---	---	---	---	---	---	---	---	---	---	---	---	---	---	---	---	---	---	---	---	---	---	---	---	---	---	---	---	---	---	---	---	---	---	---	---	---	---	---	---	---	---	---	---	---	---	---	---	---	---	---	---	---	---	---	---	---	---	---	---	---	---	---	---	---	---	---	---	---	---	---	---	---	---	---	---	---	---	---	---	---	---	---	---	---	---	---	---	---	---	---	---	---	---	---	---	---	---	---	---	---	---	---	---	---	---	---	---	---	---	---	---	---	---	---	---	---	---	---	---	---	---	---	---	---	---	---	---	---	---	---	---	---	---	---	---	---	---	---	---	---	---	---	---	---	---	---	---	---	---	---	---	---	---	---	---	---	---	---	---	---	---	---	---	---	---	---	---	---	---	---	---	---	---	---	---	---	---	---	---	---	---	---	---	---	---	---	---	---	---	---	---	---	---	---	---	---	---	---	---	---	---	---	---	---	---	---	---	---	---	---	---	---	---	---	---	---	---	---	---	---	---	---	---	---	---	---	---	---	---	---	---	---	---	---	---	---	---	---	---	---	---	---	---	---	---	---	---	---	---	---	---	---	---	---	---	---	---	---	---	---	---	---	---	---	---	---	---	---	---	---	---	---	---	---	---	---	---	---	---	---	---	---	---	---	---	---	---	---	---	---	---	---	---	---	---	---	---	---	---	---	---	---	---	---	---	---	---	---	---	---	---	---	---	---	---	---	---	---	---	---	---	---	---	---	---	---	---	---	---	---	---	---	---	---	---	---	---	---	---	---	---	---	---	---	---	---	---	---	---	---

MEMO

0-39

AIR COMPRESSOR; BRAKE

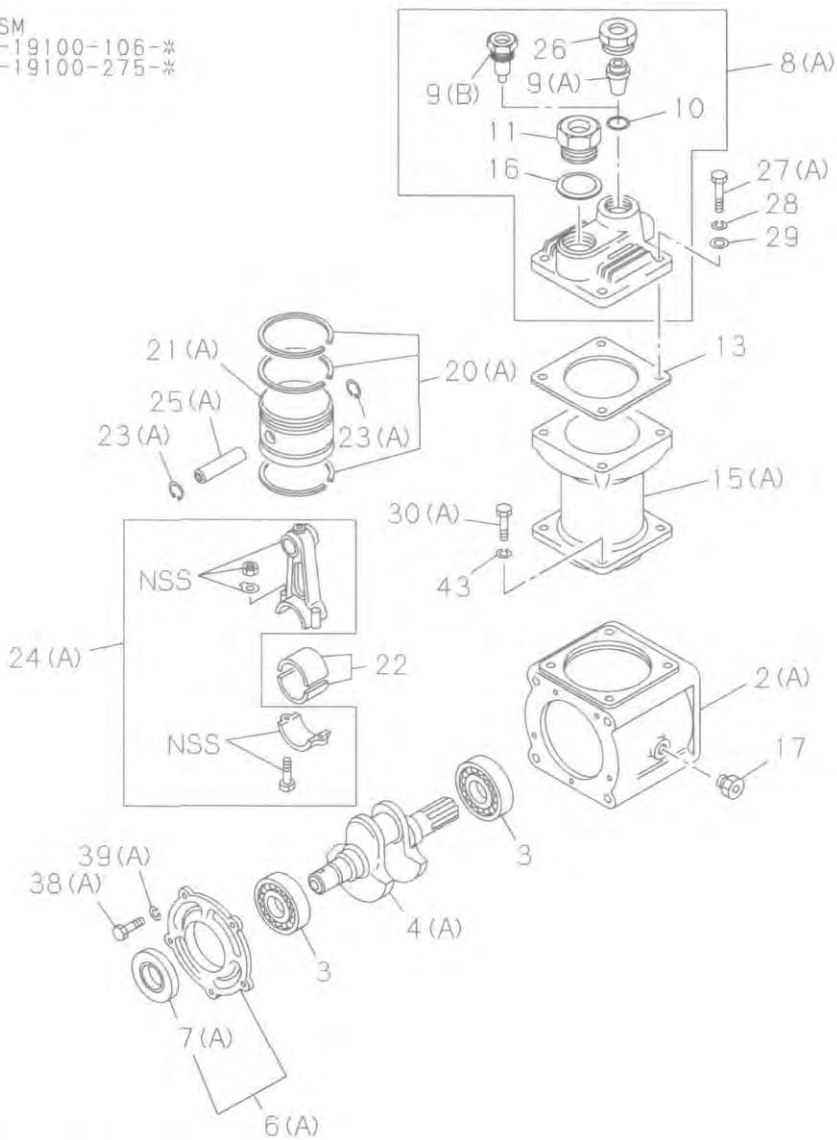
FIG-NO.

(No.1)

ASM

1-19100-106-*

1-19100-275-*



039A0110932

AIR COMPRESSOR; BRAKE

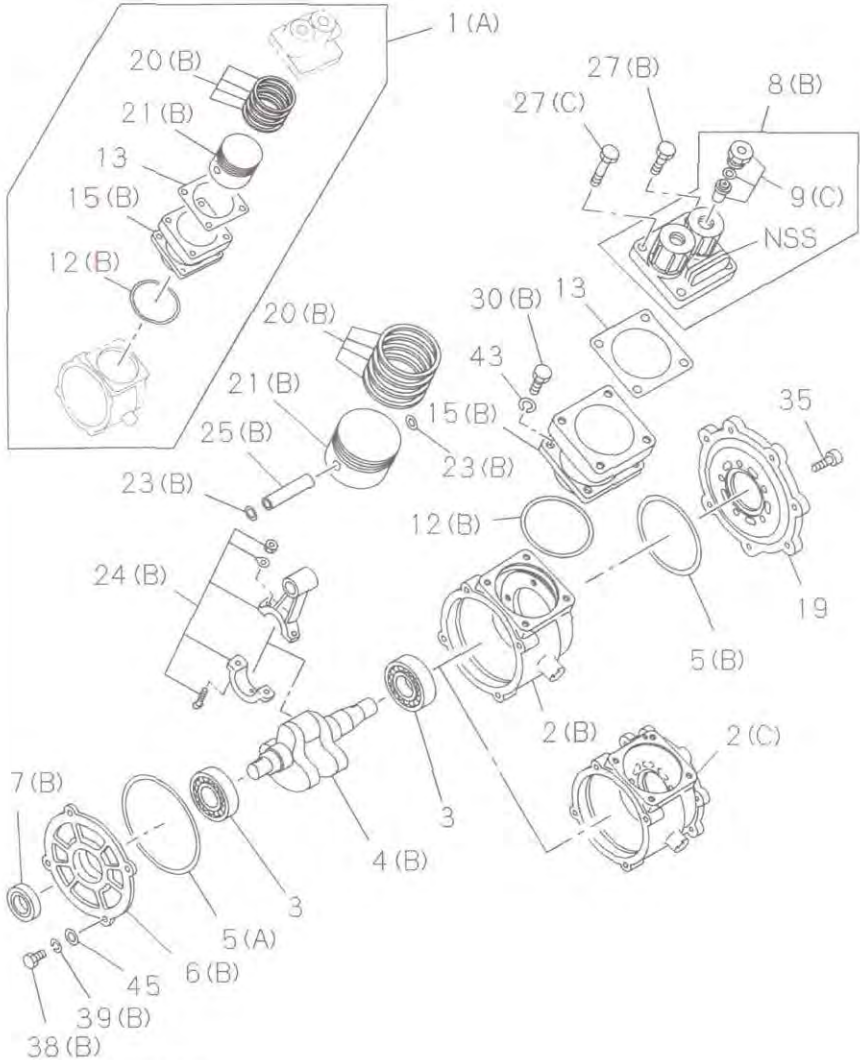
0-39

(No.2)

FIG-NO.

ASM

1-19100-259-*
1-19100-261-*



039A0210932

0-39C AIR COMPRESSOR; BRAKE

FIG-NO.

KEY NO

PART NAME

6861

TT
 000000RR
 0VVVWWWAAAAAAAABBBBBBBBBBBCCCCCDDDDDDDD
 0 000 00000000 000000000 00000 000000
 1 123 12345678 123456789 12345 123456

Remarks

ABCDEFGHIJKLMNPOQRSTUVWXYZABCDEFGHIJKLMNPOQRSTUVWXYZ

28 WASHER; LK, HD BOLT

909150-6100 0303-

8

P

CD

ID=10.2

29 WASHER; PL, HD BOLT

909164-6100 0303-

4

P

CD

30 BOLT; CYL TO CRANKCASE

(C) 109000-3320 0303-

4

P

CD

38 BOLT; COVER FIX

(C) 109000-3310 0303-

4

P

CD

39 WASHER; LK, COVER FIX

(B) 909150-6080 0303-

4

P

CD

ID=8

47 BRACKET; PIPE

119156-0570 0303-

1

P

CD

AIR COMPRESSOR; BRAKE

0-39D

FIG-NO

KEY NO.	PART NAME		6661																										Remarks
	PART NUMBER	APPLIED DATE	QTY	A	B	C	D	E	F	G	H	I	J	K	L	M	N	O	P	Q	R	S	T	U	V	W	X		
				R	R	R	R	R	R	R	R	R	R	R	R	R	R	R	R	R	R	R	R	R	R	R	R	R	
				F	J	J	J	J	K	K	L	L	N	N	P	P	P	P	T	W	W	W	A						
				0	0	0	0	0	0	0	0	0	0	0	0	0	0	0	0	0	0	0	0	0	0	0	0	0	
				1	2	3	4	5	6	7	8	9	1	2	3	4	5	6	7	8	9	1	2	3	4	5	6	7	
				A	B	C	D	E	F	G	H	I	J	K	L	M	N	O	P	Q	R	S	T	U	V	W	X		
1	LINER KIT; CYL. AIR CMPR																												
(B)	119163-0480	8508-	1																										
2	CRANKCASE; AIR CMPR																												
(C)	119151-2410	8508-	1																										
3	BEARING; AIR CMPR																												
	900006-2060	8508-	2																										
4	CRANKSHAFT; AIR CMPR																												
(C)	119171-0830	9912-	1																										
5	GASKET; AIR CMPR																												
(C)	119158-0190	8508-	1																										
6	COVER ASM; BRG. AIR CMPR																												
(C)	119156-0400	8508-	1																										
7	SEAL; OIL, BRG COVER, AIR CMPR																												
(C)	119158-0181	8508-	1																										
8	HEAD ASM; CYL. AIR CMPR																												
(A)	119110-0190	8508-	1																										
12	GASKET; AIR CMPR																												
(A)	119158-0200	8508-	1																										
13	GASKET; AIR CMPR																												
	119115-0060	8508-	1																										
15	CYLINDER; AIR CMPR																												
(C)	119151-2220	8508-	1																										
20	RING KIT; PISTON, AIR CMPR																												
(C)	119163-0430	8508-	1																										
21	PISTON; AIR CMPR																												
(C)	119161-0210	8508-	1																										
23	RING; SNAP, PISTON, AIR CMPR																												
(A)	919168-0030	8508-	2																										
24	ROD ASM; CONN, AIR CMPR																												
(C)	119173-0110	8508-	1																										
25	PIN; PISTON, AIR CMPR																												
(A)	919167-0060	8508-	1																										
27	BOLT; HD																												
(D)	902061-0300	8508-	4																										

M10X30

MEMO

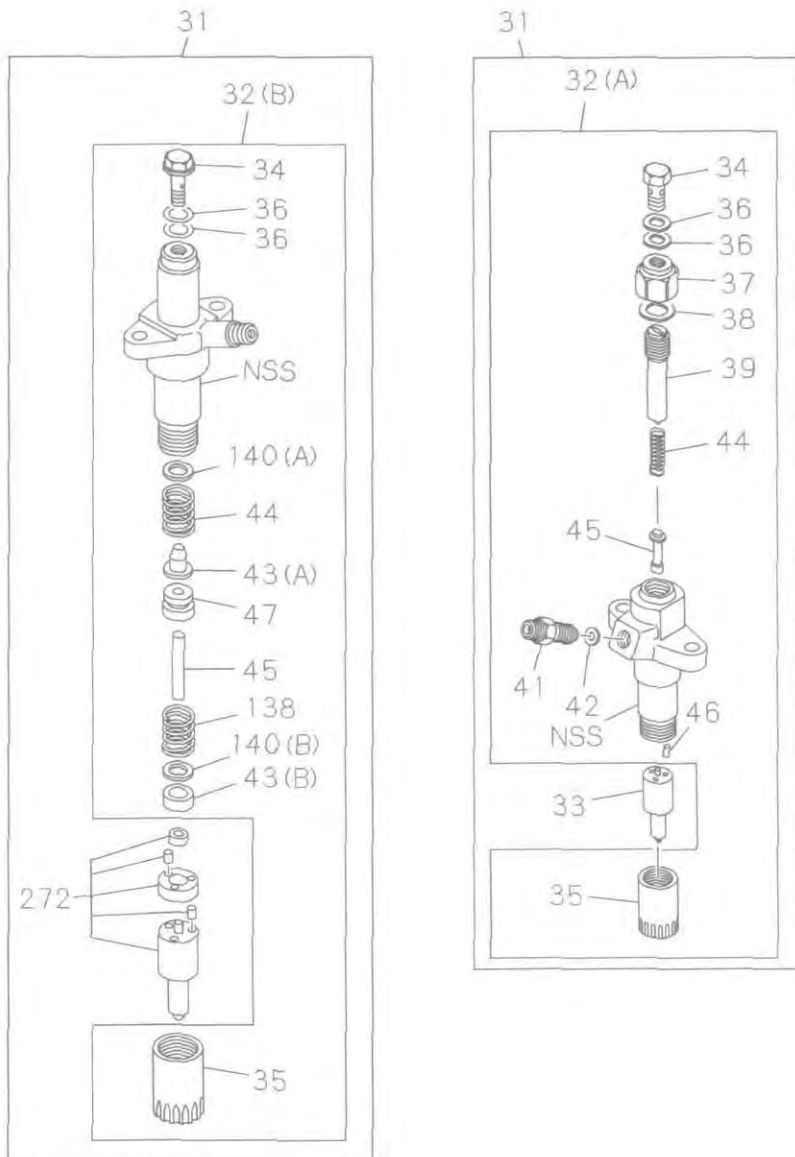
A large, empty rectangular box with a thin black border, occupying most of the page. It is intended for the main text of the memo.

0-40

FUEL INJECTION SYSTEM

FIG-NO.

(No.1)



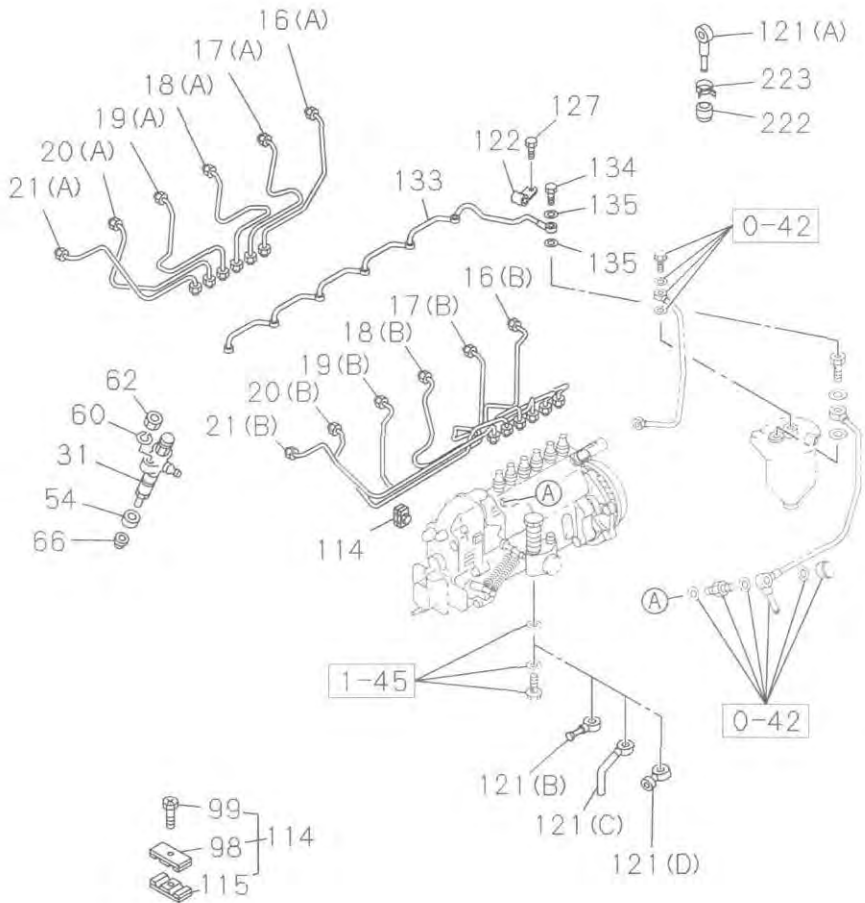
040A0110932

FUEL INJECTION SYSTEM

(No.2)

0-40

FIG-No



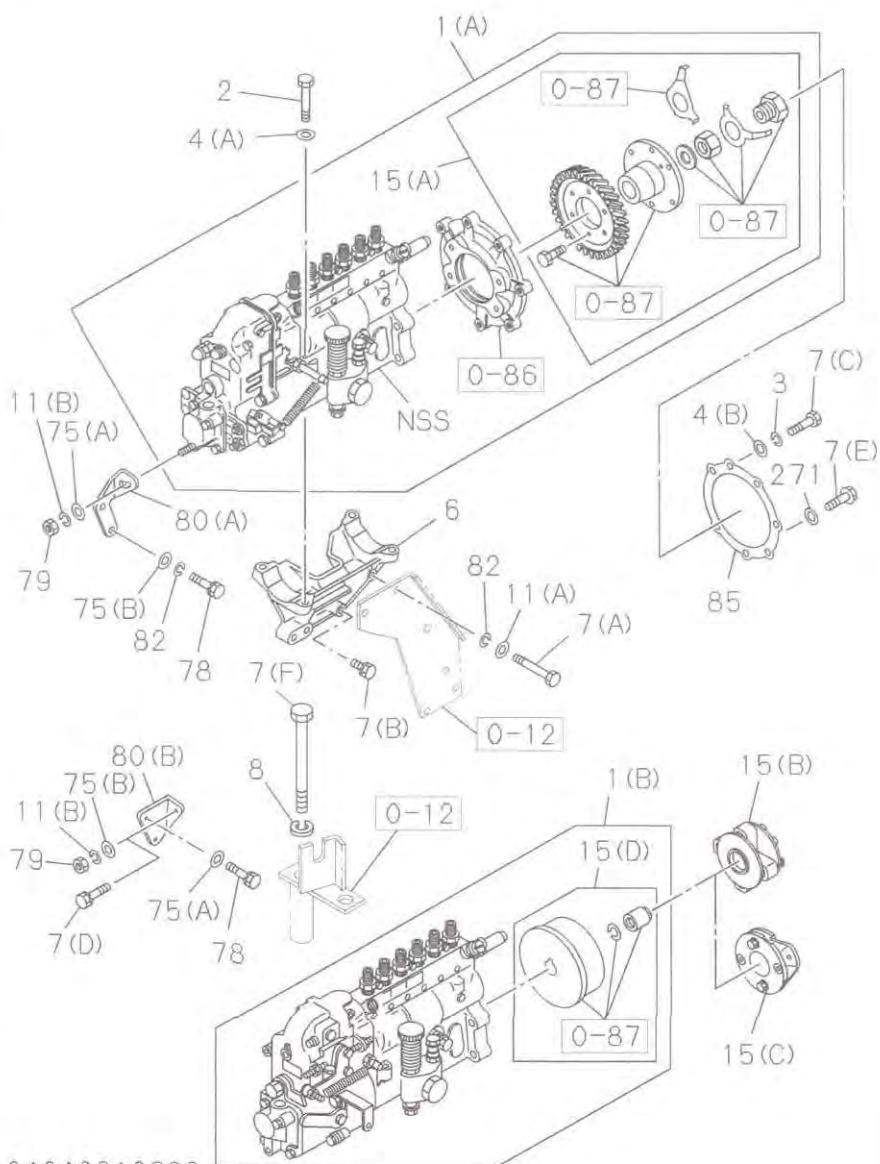
040A0210932

0-40

FUEL INJECTION SYSTEM

FIG-NO.

(No.3)



040A0310932

0-40A

FUEL INJECTION SYSTEM

FIG-NO

KEY NO	PART NAME		6BG1																										Remarks																	
			I T C A P P L I E D L O T U F D A T E R Y 0 A A C C B B B C C C C C D D D D D D D D D D E J L L V W X Z Z A A A A A A A 1 1 1 1 1 2 3 4 1 2 3 4 5 6 7 8 4 1 1 1 2 3 4 5 6 U F																																											
PART NUMBER	T	C	APPLIED DATE	L	O	T	U	F	A	B	C	D	E	F	G	H	I	J	K	L	M	N	O	P	Q	R	S	T	U	V	W	X	Y	Z												
44	SPRING; NOZZLE, NOZZLE HOLDER		515343-0050	8508-	6	A	B	C	D	E	F	G	H	I	J	K	L	M	N	O	P	Q	R	S	T	U	V	W	X	Y	Z															
45	ROD; PUSH, NOZZLE HOLDER		515341-0030	8508-9305	6	A	B	E	H	I	J	M	N	O	P	R	T	V	X	Y	A	B	C	D	E																					
			894169-5020	9306-	6	A	B	C	D	E	F	G	H	I	J	K	L	M	N	O	P	Q	R	S	T	U	V	W	X	Y	Z	A	B	C	D	E	F	G	H	I	J	K	L			
			894169-5020	8508-9305	6	C	D	F	G	K	L	S	U	W	Z	F	G	H	I	J	K	L																								
46	PIN; NOZZLE SET, NOZZLE HOLDER		915347-0030	8508-	12	A	B	C	D	E	F	G	H	I	J	K	L	M	N	O	P	Q	R	S	T	U	V	W	X	Y	Z	A	B	C	D	E										
54	COVER; DUST, NOZZLE HOLDER		915339-0510	8508-	6	A	B	C	D	E	F	G	H	I	J	K	L	M	N	O	P	Q	R	S	T	U	V	W	X	Y	Z	A	B	C	D	E	F	G	H	I	J	K	L			
60	WASHER; NOZZLE HOLDER		909150-5080	8508-0603	12	A	B	C	D	E	F	G	H	I	J	K	L	M	N	O	P	Q	R	S	T	U	V	W	X	Y	Z	A	B	C	D	E	F	G	H	I	J	K	L			
			091510-5080	0604-	12	A	B	C	D	E	F	G	H	I	J	K	L	M	N	O	P	Q	R	S	T	U	V	W	X	Y	Z	A	B	C	D	E	F	G	H	I	J	K	L		ID=8, 2 ID=8, 2	
62	NUT; NOZZLE HOLDER		909110-4080	8508-0512	12	A	B	C	D	E	F	G	H	I	J	K	L	M	N	O	P	Q	R	S	T	U	V	W	X	Y	Z	A	B	C	D	E	F	G	H	I	J	K	L			
			091110-5080	0601-	12	A	B	C	D	E	F	G	H	I	J	K	L	M	N	O	P	Q	R	S	T	U	V	W	X	Y	Z	A	B	C	D	E	F	G	H	I	J	K	L		M8 M8	
66	GASKET; INJ NOZZLE		515315-0131	A 8508-8604	6	A	B	C	E	H	M	N	O	P	R	V	W	X	Y	A	B	C	D	E																						
			515315-0030	8605-	6	A	B	C	D	E	F	G	H	I	J	K	L	M	N	O	P	Q	R	S	T	U	V	W	X	Y	Z	A	B	C	D	E										
			515315-0030	8508-	6																																									
75	WASHER; PL, BRKT TO INJ PUMP		(B) 909164-6100	C 8508-8807	1	A	B																																							
			(A) 909160-7100	8808-	2	A	B	C																																						
			(A) 909160-7100	8508-	1	A	B	C																																						
			(A) 909160-7100	8508-	3																																									
78	BOLT; BRKT TO C/BL		901911-0200	A 8508-9004	2	A	B																																							
			050041-0200	9005-0512	2	A	B	C																																						
			050541-0200	0601-	2	A	B	C																																						
			050041-0200	8508-0512	1																																									
			050541-0200	0601-	1																																									
			050041-0200	8508-0512	2																																									
			050541-0200	0601-	2																																									
79	NUT; BRKT TO INJ PUMP		909110-4100	8508-	1	A	B	C																																						
			909110-4100	8508-9902	1																																									
			909110-4100	9903-	1																																									
80	BRACKET; PUMP		(A) 519751-0042	8508-	1	A	B	C																																						
			(B) 119751-1200	8508-	1																																									
			(A) 519751-0042	9902-	1																																									
			(A) 519751-0042	8508-9901	1																																									

0-40A

FUEL INJECTION SYSTEM

FIG-NO

KEY NO PART NAME

BBG1

TT
 GGGGPP
 AACCBBCCCDDDDDDDDDDDEJLLVWXZAAAAAAA
 0 0 0 00 0000 000000001 0 0 0 000000
 1 1 11 1234 123456784 1 1 123456
 U
 F
 ABCDEFGHIJKLMNOPQRSTUVWXYZABCDEFGHIJKLMNORSTUVWX

Remarks

134 BOLT; JOINT, LEAK OFF PIPE

109675-0371 8508- 1 ABCDEFGHIJKLMNOPQRSTUVWXYZABCDEFGHIJKL

M8X1B FLANGE

135 GASKET; JOINT BOLT, LEAK OFF PIPE

—ALSO INCLUDED IN GASKET SET(ENGINE)

909571-4080 A 8508-9305 2 ABCDE HIJK MNOPQRSTUVWXYZABCDE
 109630-0820 9306- 2 ABCDEFGHIJKLMNOPQRSTUVWXYZABCDE
 109630-0820 8508- 2
 FGHIJKL

ID=8. 2 OD=14.0 T=1.0
 ID=8. 2 OD=13.2
 ID=8. 2 OD=13.2

222 CAP; PIPE

894107-6030 8508- 1 0

223 CLIP; CAP

894238-5700 8508- 1 0

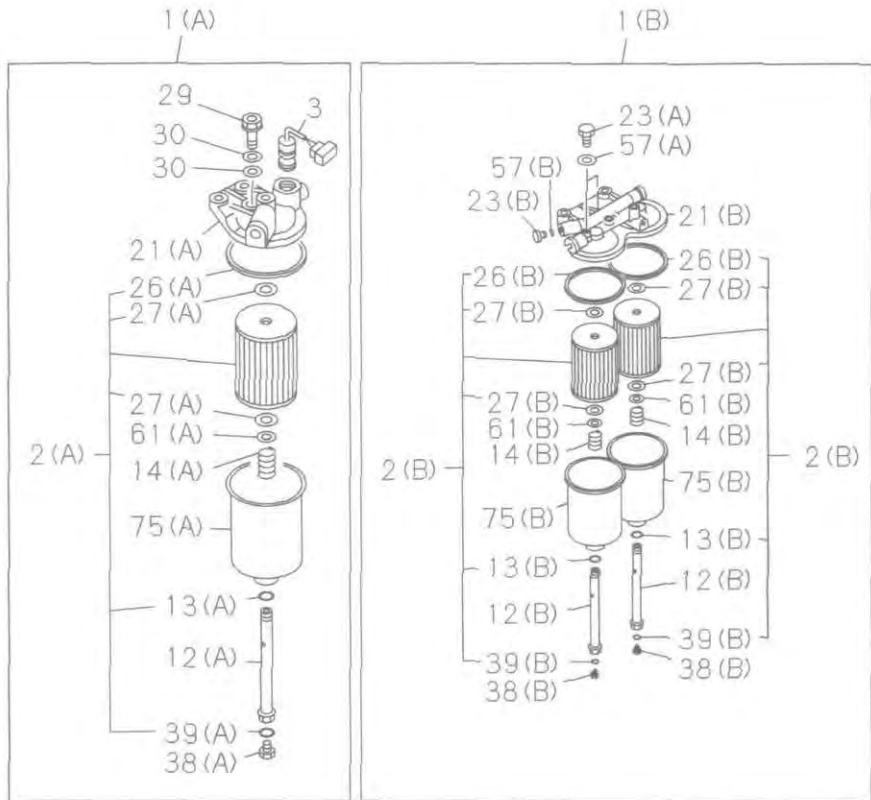
ID=11

FUEL FILTER AND BRACKET

0-41

(No.2)

FIG-NO



041A0210932

0-41B

FUEL FILTER AND BRACKET

FIG-NO.

KEY NO	PART NAME		8861																										Remarks
	PART NUMBER	APPLIED DATE	QTY	QTY	A	B	C	D	E	F	G	H	I	J	K	L	M	N	O	P	Q	R	S	T	U	V	W	X	
72	NUT; BRKT, FUEL FILTER																												
	909110-5100	8508-0512	1																										
	091110-5100	0601-	1																										
75	BODY; FUEL FILTER																												
(C)	513211-0151	8508-	1																										
(B)	113211-1120	8508-	1																										
99	WASHER; LK, BRKT																												
(A)	909150-5080	8508-0603	1																										
(A)	091510-5080	0604-	1																										
(B)	909150-5100	8508-0603	1																										
(B)	091510-5100	0604-	1																										
(B)	909150-5100	8508-0603	2																										
(B)	091510-5100	0604-	2																										

MEMO

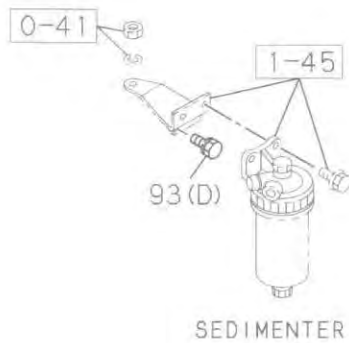
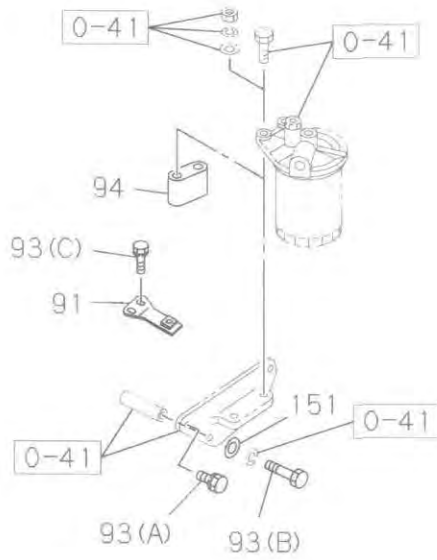
A large, empty rectangular box with a thin black border, occupying most of the page. It is intended for the main content of the memo.

0-42

FUEL PUMP AND PIPE

FIG-NO.

(No.1)



SEDIMENTER

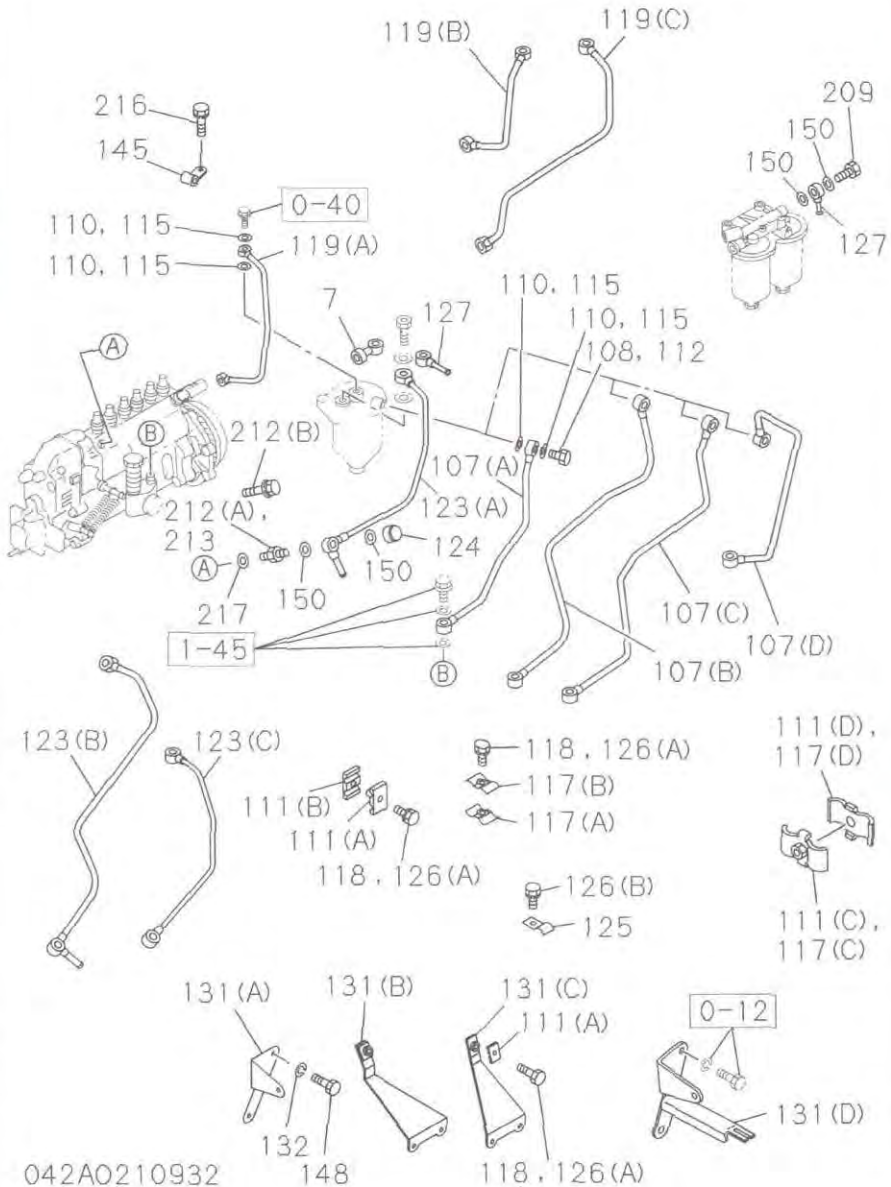
042A0110932

FUEL PUMP AND PIPE

(No.2)

0-42

FIG-NO



042A0210932

0-42C

FUEL PUMP AND PIPE

FIG-NO

KEY NO.

PART NAME

BBGT

TT
 000000RRRRRRRRRRRRRRRRRRRRRRRRRRRRRRRR
 0VVVVWWAAAAAAAABBBBBBBBBBCCCCCCCCDDDDDD
 0 000 00000000 000000000 00000 000000
 1 123 12345678 123456789 12345 123456

Remarks

ABCDEFGHIJKLMNORSTUVWXYZABCDEFGHIJKLMNORSTUVWX

119 PIPE; FUEL, FUEL FILTER TO INJ PUMP

(A) 115415-8450	8508-	1	BC	GHIJKLMNO	ORSTUVWXYZ	AB	EFGHIJKLM
(A) 115415-8450	0101-	1		E			
(B) 115414-5960	0001-	1		D		P	
(B) 115414-5960	8508-0012	1		E			
(B) 115414-5090	0010-0104	1		F			
(B) 115415-8450	0105-	1		F			
(A) 115414-9560	8508-0002	1	A				
(A) 115415-8450	0003-	1	A				
(B) 115414-9730	0303-	1					CD

123 PIPE; FUEL, FUEL FILTER LEAK OFF

(A) 115415-8460	8508-0104	1	BC		ORSTU		AB
(B) 115414-5101	0010-0104	1		F			
(A) 115415-8460	0105-0201	1	BC	EFG	ORSTU	XY	AB
(A) 115415-8460	0202-	1	BC	EFG			GHIJKLM
(B) 115416-7630	0202-	1			IJ	MN	ORSTUVWXYZ
(A) 115414-9571	9609-	1	A				EF
(B) 115414-5971	0001-	1		D		P	
(B) 115414-5971	8508-0012	1		E			
(A) 115415-8460	0101-0104	1		E			
(A) 115416-5380	9907-0201	1			HIJKL	O	
(A) 115416-5380	0202-	1			H	KL	O
(B) 115416-7630	9612-0201	1				MN	
(B) 115414-6801	0303-	1					CD

124 NUT; CAP, FUEL PIPE

109468-0021	8508-	1	ABCDEFGHIH	KL	O		GHIJKLM
-------------	-------	---	------------	----	---	--	---------

125 CLIP; FUEL PIPE

509709-1030	9911-	1	BC	E	GHIJKLMNO	ORSTUVWXY	AB	EFGHI
509709-1040	9911-	1	BC	E	GHIJKLMNO	ORSTUVWXY	AB	EFGHI
109700-4910	0303-	1						CD

126 BOLT; CLIP, FUEL PIPE

(A) 050040-6300	8508-0512	1	BCDE	GHIJKLMNO	ORSTU	XY	AB	EFGH
(A) 050540-6300	0601-	1	BCDE	GHIJKLMNO	ORSTU	XY	AB	EFGH
(A) 028680-8200	0303-0512	1						CD
(A) 028650-8200	0601-	1						CD

M6X30 W/LK WASHER
 M6X30 W/LK WASHER
 M8X20 FLANGE
 M8X20 FLANGE

131 BRACKET; FUEL PIPE CLIP

(A) 515419-0010	8508-	1	BC					
(A) 515419-0010	0101-0203	1			HIJKL	O		
(A) 515419-0010	0204-	1			HIJKL	O	ORSTUVWXYZ	EF JK
(B) 515419-0240	0010-0104	1		F				
(C) 115419-2250	0001-	1		D		P		
(C) 115419-2250	8508-0012	1		E				

145 CLIP; FUEL PIPE

909524-5550	8508-	1	ABCDEFGHIH	IJKLMNO	ORSTUVWXYZ	ABCDEFGHIJKLM	
-------------	-------	---	------------	---------	------------	---------------	--

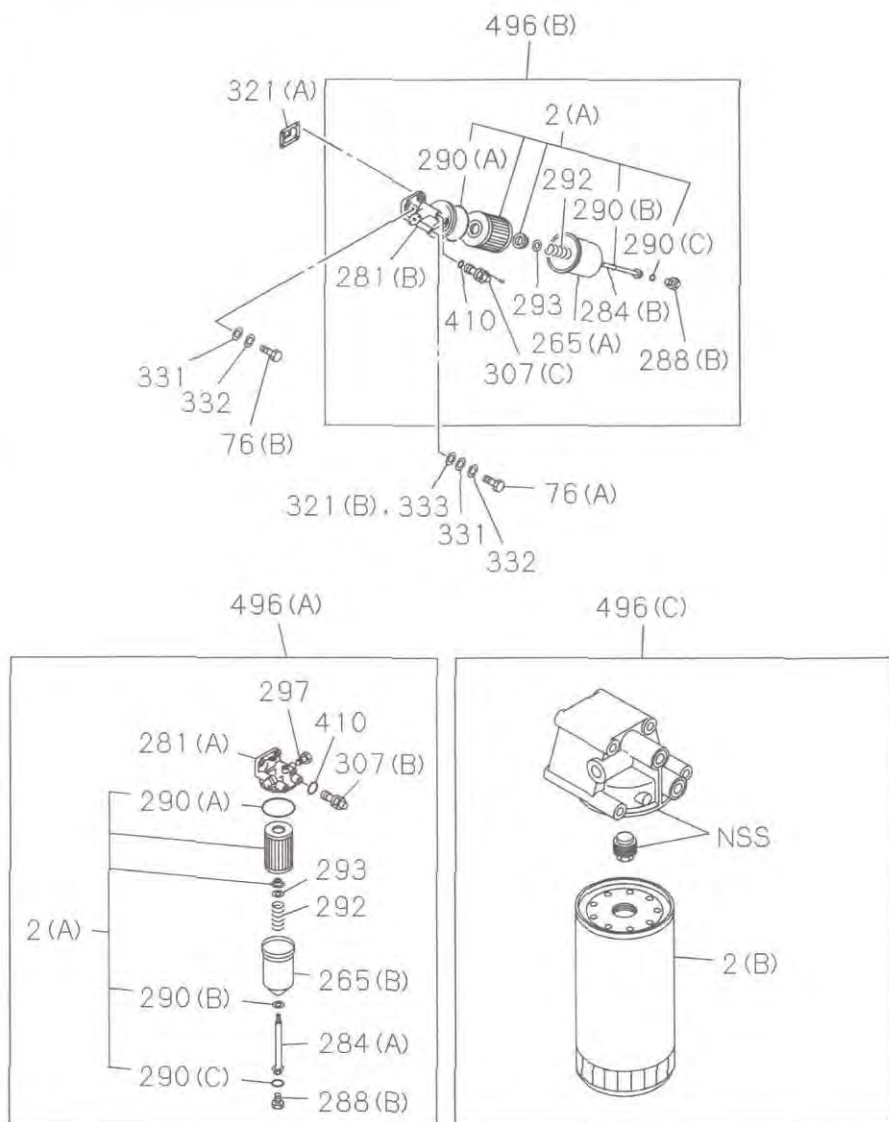
ID-6

0-50

OIL COOLER AND OIL FILTER

FIG-NO

(No.1)



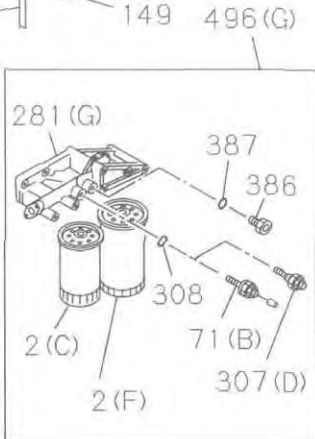
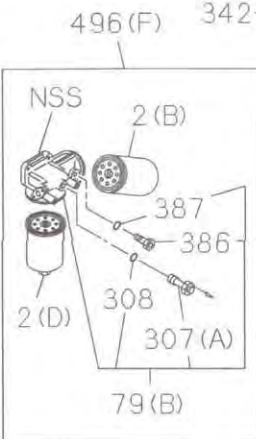
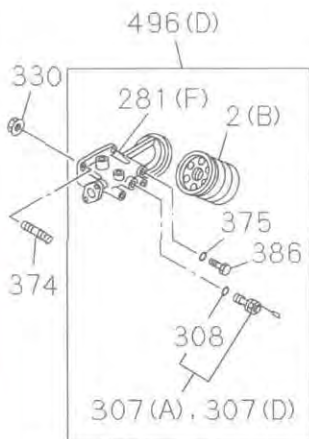
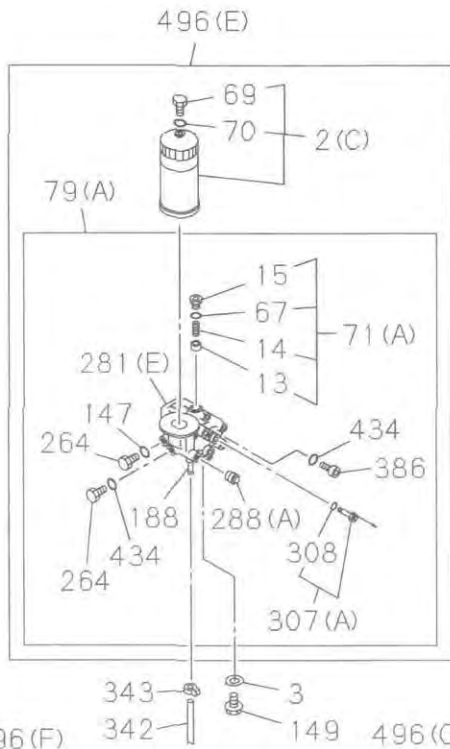
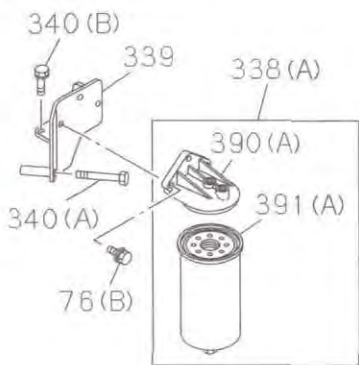
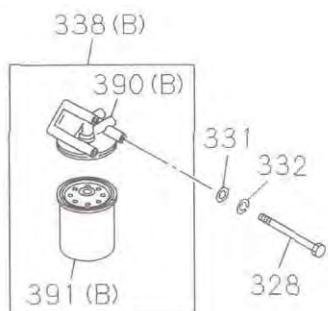
050A0110932

OIL COOLER AND OIL FILTER

0-50

(No.2)

FIG-NO.



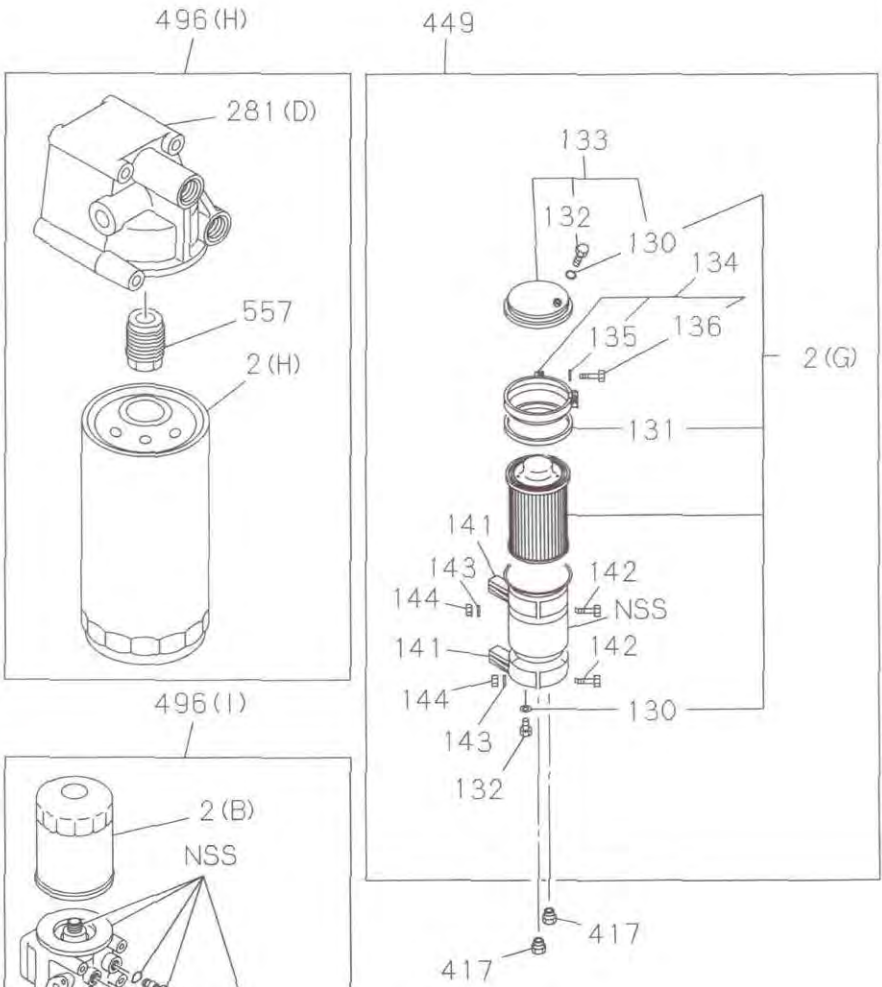
050A0210932

0-50

OIL COOLER AND OIL FILTER

FIG-NO

(No.3)



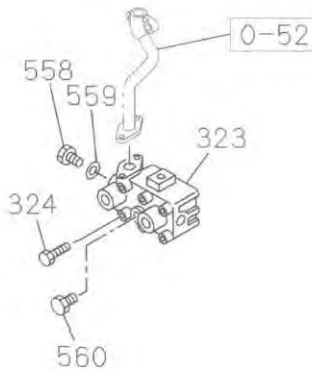
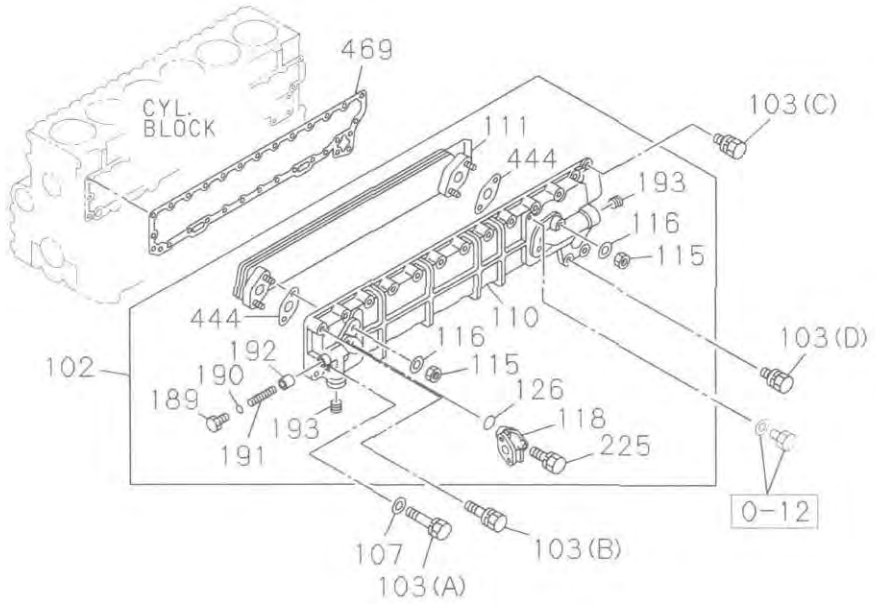
050A0310932

OIL COOLER AND OIL FILTER

0-50

(No.4)

FIG-NO



050A0410932

OIL COOLER AND OIL FILTER

0-50A

FIG-NO

KEY NO.	PART NAME				6661																										Remarks
	PART NUMBER	ITC	APPLIED DATE	QTY	A	B	C	D	E	F	G	H	I	J	K	L	M	N	O	P	Q	R	S	T	U	V	W	X			
144	NUT; PARTIAL OIL FILTER BRKT																														
	113219-1700		8508-8904	2																											
189	PLUG; BYPASS VLV		8508-																												
	913263-0100		8508-																												
190	GASKET; PLUG, BYPASS VLV		8508-																												
	909562-2150		8508-																												
191	SPRING; BYPASS VLV		8508-																												
	509580-0920		8508-																												
192	VALVE; BYPASS		8508-																												
	511288-0010		8508-																												
193	PLUG; TAPER		8508-	2																											
	509605-0170		8508-																												
	509605-0170		8508-																												
265	BODY; OIL FILTER		8508-	1																											
	(B) 513211-0100		8508-																												
	(A) 513211-0160		9406-																												
	(A) 513211-0160		8508-9405																												
281	COVER; OIL FILTER		8508-	1																											
	(A) 513212-0212		8508-																												
	(B) 113212-0700		8508-8904																												
	(G) 113211-2250		8508-																												
	(F) 113212-1261		8508-9901																												
	(F) 113212-1281		9902-0302																												
	(G) 113211-2250		8508-																												
284	BOLT; CENTER, OIL FILTER		8508-9405	1																											
	(B) 113231-0470		8508-																												
	(A) 113231-0420		8508-																												
288	PLUG; OIL DRAIN		8508-																												
	(B) 109000-1050		8508-																												
290	GASKET; PLUG, OIL DRAIN		8508-																												
	(A) 909920-3110		8508-																												
	(B) 909920-6940		8508-																												
	(C) 109623-0550		8508-																												
292	SPRING; ELEMENT		8508-																												
	909941-2830		8508-																												
293	SEAT; SPR		8508-																												
	913239-0250		8508-																												
297	PLUG; COVER		8508-																												
	909862-1610		8508-																												

ID=15.5
ID=9.8

0-50C

OIL COOLER AND OIL FILTER

FIG-NO

KEY NO

PART NAME

6861

TT
 000000RR
 0VVVWWAAAAAAAABBBBBBBBBBBBCCCCCDDDDDDDDDD
 0 000 00000000 000000000 00000000 00000 000000
 1 123 12345678 123456789 12345 123456

Remarks

ABCDEFGHIJKLMN OPQRSTUVWXYZ ABCDEFGHIJKLMN OPQRSTUVWXYZ

107	WASHER; PL, OIL COOLER	091610-5080	0606-	1	ABCDEFGHIJKLMN OPQRSTUVWXYZ ABCDEFGHIJKLM	ID=8.4
110	BODY; CASE, OIL COOLER	111281-0281	9702-	1	CD	
		111281-0281	8508-	1	B EFG	PQRSTUVWXYZABCDEFGHIJKLM
		111281-0370	9508-	1	A	HIJKLMNO
111	CORE; OIL COOLER	111282-0180	8508-	1	BCDEFG	PQRSTUVWXYZABCDEFGHIJKLM
		111282-0250	8508-	1	A	HIJKLMNO
115	NUT; ELEMENT	909111-4100	8508-0512	4	ABCDEFGHIJKLMN OPQRSTUVWXYZ ABCDEFGHIJKLM	M10
		091111-5100	0601-	4	ABCDEFGHIJKLMN OPQRSTUVWXYZ ABCDEFGHIJKLM	M10
116	WASHER; PL, ELEMENT	909164-5100	8508-	4	ABCDEFGHIJKLMN OPQRSTUVWXYZ ABCDEFGHIJKLM	ID=10
118	ADAPTER ASM; OIL COOLER	121729-1080	0001-0012	1	DEF	
		121729-1080	0101-0104	1	D F	
		121729-1080	0105-	1	D	
		121729-1070	8508-9605	1	A	
		121729-1050	9606-9608	1	A	
		121729-1070	9609-	1	A	
126	GASKET; ADAPTER	909561-2250	8508-0012	1	A DEF	
		909561-2250	0101-0104	1	A D F	
		909561-2250	0105-	1	A D	
147	GASKET; PLUG	113219-1880	0001-	1	E	
149	PLUG	894152-6130	8508-0012	2	E	
188	PIPE; BYPASS	113219-1500	0001-	1	E	
189	PLUG; BYPASS VLV	913263-0100	8508-	1	ABCDEFGHIJKLMN OPQRSTUVWXYZ ABCDEFGHIJKLM	
190	GASKET; PLUG, BYPASS VLV	909562-2150	8508-	1	ABCDEFGHIJKLMN OPQRSTUVWXYZ ABCDEFGHIJKLM	
191	SPRING; BYPASS VLV	509580-0920	8508-	1	ABCDEFGHIJKLMN OPQRSTUVWXYZ ABCDEFGHIJKLM	
192	VALVE; BYPASS	511288-0010	8508-	1	ABCDEFGHIJKLMN OPQRSTUVWXYZ ABCDEFGHIJKLM	

OIL COOLER AND OIL FILTER

0-50D

FIG-NO

KEY NO.

PART NAME

BBG1

TTTTTTTTTTTTTTTTTTTT
 RRRRRRRRRRRRRRRRRR
 FJJJJJKLLNNPPPTWWAA
 0000 0 0 0 000 00U
 1234 1 1 1 123 12A

Remarks

ABCDEFGHIJKLMN O PQRSTU VWXYZABCDEFGHIJKLMN O PQRSTU VWX

324 BOLT; COVER, OIL PORT

028081-0900 8508-0512
 028051-0900 0601-

4
 4

MNO
 MNOP

—ALSO INCLUDED IN GASKET SET(ENGINE)

328 BOLT; OIL FILTER

894148-6171 0101-

1

D

M10X109

375 GASKET

909571-4180 0204-0208
 909571-4180 0209-
 909571-4180 0405-

1
 1
 1

RST
 QRST
 J

386 PLUG; OIL FILTER

999202-3180 0204-0302
 999202-3180 0303-0606
 092002-4180 0607-
 999202-3180 0405-0606
 092002-4180 0607-

1
 1
 1
 1
 1

E
 EF
 J
 J

RST
 RST
 QRST

387 GASKET; PLUG, COVER

909562-2150 8508-0203
 909562-2150 0204-

1
 1

B
 ABCD G

410 GASKET

109623-1630 8508-

1

U

ID=15.8

444 GASKET; ELEMENT TO BODY

111282-0140 8508-0012
 111282-0290 0101-
 111282-0290 8508-

2
 2
 2

B
 ABCDEFGHI
 J

U
 KLMNOPQRSTU

469 GASKET; OIL COOLER TO C/BL

111282-0200 8508-0012
 111282-0282 9911-0012
 111282-0282 0101-

1
 1
 1

B
 ABCDEFGHIJKLMN O PQRSTU

U

—ALSO INCLUDED IN GASKET SET(ENGINE)

496 FILTER ASM; OIL

(A) 513200-0726 8508-
 (B) 113201-0482 0204-0208
 (D) 113201-0482 0209-0402
 (D) 113201-0482 0403-
 (F) 113200-8111 9911-0402
 (F) 113200-8111 0403-
 (I) 113201-0632 0304-
 (D) 113201-0482 0405-
 (C) 897324-3861 8508-

1
 1
 1
 1
 1
 1
 1
 1

E
 A EF I
 ABCD G I
 BCD G
 H KL
 J

U
 RST
 RST
 QRST

557 NIPPLE; OIL FILTER

897222-1250 0204-

1

RST

558 PLUG; COVER, OIL PORT

894310-9170 8508-

1

MNOP

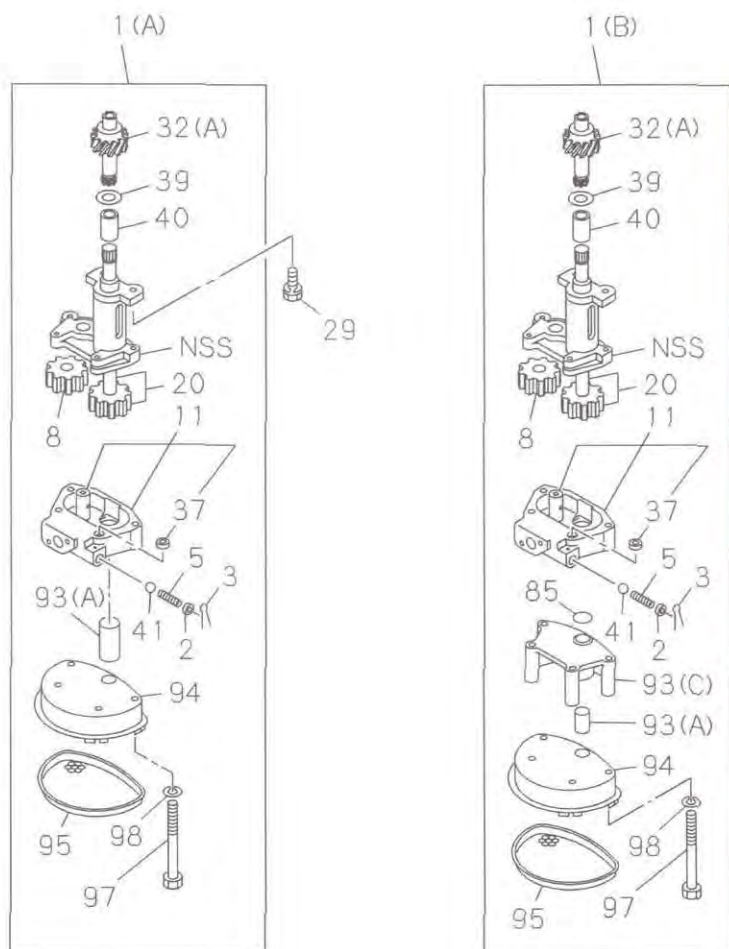
MEMO

0-51

OIL PUMP AND OIL STRAINER

FIG-NO.

(No.1)



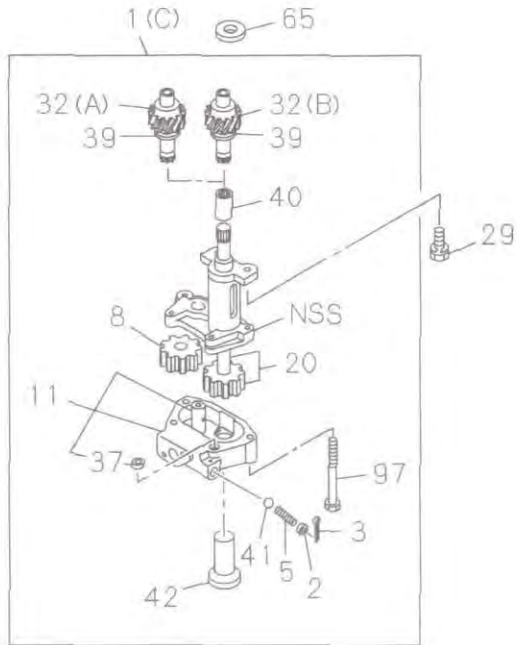
051A0110932

OIL PUMP AND OIL STRAINER

0-51

(No.2)

FIG-NO



051A0210932

0-51A

OIL PUMP AND OIL STRAINER

FIG-NO.

KEY NO.

PART NAME

68G1

PART NUMBER	I T C	APPL IED DATE	L R Y	O T Y																										Remarks
				A	B	C	D	E	F	G	H	I	J	K	L	M	N	O	P	Q	R	S	T	U	V	W	X	Y	Z	
1 PUMP ASM; OIL																														
(A) 513100-0923	C	8508-8809	1																											
(B) 513100-0903	A	8508-8902	1																											
(C) 113100-2080	C	8903-9202	1																											
(C) 113100-2330		9203-	1	A	B	C	D	E	F	G	H	I	J	K	L	M	N	O	P	Q	R	S	T	U	V	W	X	Y	Z	
(B) 513100-0913	C	8508-8809	1	A	B																									
(C) 113100-2330		8810-9202	1	A	B	C																								
(A) 513100-0583	C	8508-8809	1																											
(C) 113100-1980	C	8810-9202	1																											
(C) 113100-2040		9203-	1																											
(C) 113100-2040		8810-9902	1																											
(C) 113100-2770		8508-	1																											
2 SEAT; SPR																														
513165-0040		8508-	1	A	B	C	D	E	F	G	H	I	J	K	L	M	N	O	P	Q	R	S	T	U	V	W	X	Y	Z	
3 PIN; SPLIT																														
908104-0300		8508-0606	1	A	B	C	D	E	F	G	H	I	J	K	L	M	N	O	P	Q	R	S	T	U	V	W	X	Y	Z	
081124-0300		0607-	1	A	B	C	D	E	F	G	H	I	J	K	L	M	N	O	P	Q	R	S	T	U	V	W	X	Y	Z	
5 SPRING; COIL																														
509580-0980		8508-	1	A	B	C	D	E	F	G	H	I	J	K	L	M	N	O	P	Q	R	S	T	U	V	W	X	Y	Z	
8 GEAR; DRIVEN, OIL PUMP																														
513125-0010		8508-	1	A	B	C	D	E	F	G	H	I	J	K	L	M	N	O	P	Q	R	S	T	U	V	W	X	Y	Z	
11 COVER ASM; OIL PUMP																														
113113-0470		8508-	1	A	B	C	D	E	F	G	H	I	J	K	L	M	N	O	P	Q	R	S	T	U	V	W	X	Y	Z	
20 GEAR; DRIVE, OIL PUMP																														
513121-0050		8508-	1	A	B	C	D	E	F	G	H	I	J	K	L	M	N	O	P	Q	R	S	T	U	V	W	X	Y	Z	
29 BOLT; OIL PUMP																														
050041-0250	A	8508-9701	2																											
901911-0250	A	8508-9004	2	A	B	E	H				M	N	O	P																
050041-0250	A	9005-9701	2	A	B	C	D	E	F	G	H	I	J	K	L	M	N	O	P	Q	R	S	T	U	V	W	X	Y	Z	
028681-0250		9702-0512	2	A	B	C	D	E	F	G	H	I	J	K	L	M	N	O	P	Q	R	S	T	U	V	W	X	Y	Z	
028651-0250		0601-	2	A	B	C	D	E	F	G	H	I	J	K	L	M	N	O	P	Q	R	S	T	U	V	W	X	Y	Z	
32 PINION; OIL PUMP DRIVING																														
(A) 113128-0160	C	8508-9202	1																											
(B) 113128-0180		9203-	1	A	B	C	D	E	F	G	H	I	J	K	L	M	N	O	P	Q	R	S	T	U	V	W	X	Y	Z	
(B) 113128-0180		8508-9202	1	A	B	C	D	E	F	G	H	I	J	K	L	M	N	O	P	Q	R	S	T	U	V	W	X	Y	Z	
37 DOWEL; COVER																														
113119-0030		8508-8809	1																											
913119-0220	C	8508-8809	1	A	B		H																							
113119-0030		8810-	1	A	B	C	D	E	F	G	H	I	J	K	L	M	N	O	P	Q	R	S	T	U	V	W	X	Y	Z	
39 COLLAR; OIL PUMP PINION																														
913119-0100		8508-	1	A	B	C	D	E	F	G	H	I	J	K	L	M	N	O	P	Q	R	S	T	U	V	W	X	Y	Z	

M10X25 W/LK WASHER
M10X25
M10X25 W/LK WASHER
M10X25 FLANGE
M10X25 FLANGE

OD=12 L=9
OD=12 L=9

0-51B

OIL PUMP AND OIL STRAINER

FIG-NO.

KEY NO.

PART NAME

PART NUMBER	I T C	APPLIED DATE	L O T Y	6861																										Remarks
				A	B	C	D	E	F	G	H	I	J	K	L	M	N	O	P	Q	R	S	T	U	V	W	X	Y	Z	
1 PUMP ASM; OIL																														
(C) 113100-2330		8508-																												
(C) 113100-2770		0006-																												
(C) 113100-2770		8508-0005																												
(C) 113100-2330		0006-																												
(C) 113100-2040		8508-0005																												
(C) 113100-2040		0006-																												
2 SEAT; SPR																														
513165-0040		8508-																												
3 PIN; SPLIT																														
908104-0300		8508-																												
5 SPRING; COIL																														
509580-0980		8508-																												
8 GEAR; DRIVEN, OIL PUMP																														
513125-0010		8508-																												
11 COVER ASM; OIL PUMP																														
113113-0470		8508-																												
20 GEAR; DRIVE, OIL PUMP																														
513121-0050		8508-																												
29 BOLT; OIL PUMP																														
050041-0250	A	8508-9701																											M10X25 W/LK WASHER	
028681-0250		9702-0512																											M10X25 FLANGE	
028651-0250		0601-																											M10X25 FLANGE	
32 PINION; OIL PUMP DRIVING																														
(B) 113128-0180		8508-																												
37 DOWEL; COVER																														
113119-0030		8508-																											OD=12 L=9	
39 COLLAR; OIL PUMP PINION																														
913119-0100		8508-																												
40 COUPLING; PINION TO SHAFT																														
113123-0160		8508-																												
41 BALL; OIL RELIEF VLV																														
509843-0030		8508-																												
42 STRAINER; OIL, OIL PUMP																														
113140-0860		8508-																												
113140-1160		0006-																												
113140-1160		8508-0005																												
113140-0860		0006-																												
113140-0790		8508-0005																												

0-51C

OIL PUMP AND OIL STRAINER

FIG-NO

KEY NO	PART NAME		EBG1												Remarks										
	PART NUMBER	APPLIED DATE	QTY	A	B	C	D	E	F	G	H	I	J	K		L	M	N	O	P	R	S	T	V	W
1	PUMP ASM; OIL																								
(C)	113100-2040	8508-	1	BC	E														Z	A	B	C	D	E	F
(C)	113100-2770	8508-	1																						
(C)	113100-2770	8508-0005	1	A	D																				
(C)	113100-2330	0006-	1	A	D	FG																			
2	SEAT; SPR																								
	513165-0040	8508-	1	A	B	C	D	E	F	G	H	I	J	K	L	M	N	O	P	R	S	T	V	W	X
3	PIN; SPLIT																								
	908114-0300	8508-0005	1	A	D																				
	908114-0300	0006-0606	1																						
	081124-0300	0607-	1																						
	908104-0300	8508-0005	1	BC	EFG																				
	908104-0300	0006-	1	A	B	C	D	E	F	G															
5	SPRING; COIL																								
	509580-0980	8508-	1	A	B	C	D	E	F	G	H	I	J	K	L	M	N	O	P	R	S	T	V	W	X
8	GEAR; DRIVEN, OIL PUMP																								
	513125-0010	8508-	1	A	B	C	D	E	F	G	H	I	J	K	L	M	N	O	P	R	S	T	V	W	X
11	COVER ASM; OIL PUMP																								
	113113-0470	8508-	1	A	B	C	D	E	F	G	H	I	J	K	L	M	N	O	P	R	S	T	V	W	X
20	GEAR; DRIVE, OIL PUMP																								
	513121-0050	8508-	1	A	B	C	D	E	F	G	H	I	J	K	L	M	N	O	P	R	S	T	V	W	X
29	BOLT; OIL PUMP																								
	050041-0250	A 8508-9701	2	A																					
	028681-0250	9702-0512	2	A	B	C	D	E	F	G	H	I	J	K	L	M	N	O	P	R	S	T	V	W	X
	028651-0250	0601-	2	A	B	C	D	E	F	G	H	I	J	K	L	M	N	O	P	R	S	T	V	W	X
32	PINION; OIL PUMP DRIVING																								
(B)	113128-0180	8508-	1	A	B	C	D	E	F	G	H	I	J	K	L	M	N	O	P	R	S	T	V	W	X
37	DOWEL; COVER																								
	113119-0030	8508-	1	A	B	C	D	E	F	G	H	I	J	K	L	M	N	O	P	R	S	T	V	W	X
39	COLLAR; OIL PUMP PINION																								
	913119-0100	8508-	1	A	B	C	D	E	F	G	H	I	J	K	L	M	N	O	P	R	S	T	V	W	X
40	COUPLING; PINION TO SHAFT																								
	113123-0160	8508-	1	A	B	C	D	E	F	G	H	I	J	K	L	M	N	O	P	R	S	T	V	W	X
41	BALL; OIL RELIEF VLV																								
	509843-0030	8508-	1	A	B	C	D	E	F	G	H	I	J	K	L	M	N	O	P	R	S	T	V	W	X
42	STRAINER; OIL, OIL PUMP																								
	113140-1160	8508-0005	1	A	D	GH																			
	113140-1160	0006-	1																						
	113140-0790	8508-	1	BC	E																				

M10X25 W/LK WASHER
M10X25 FLANGE
M10X25 FLANGE

OD=12 L=9

OIL PUMP AND OIL STRAINER

0-51D

FIG-NO.

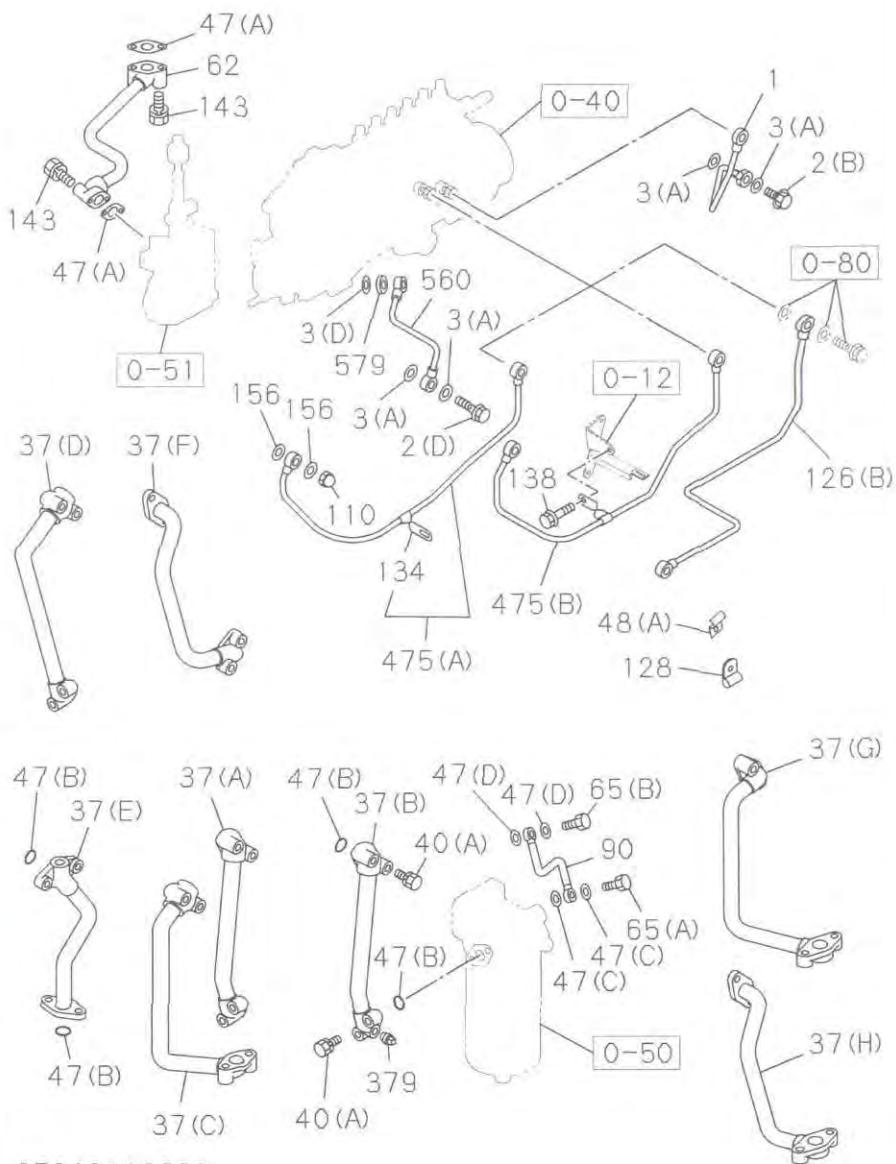
KEY NO.	PART NAME				REMARKS
	PART NUMBER	ITC	APPLIED DATE	QTY	
				6BG1 TTTTTTTTTTTTTTTTTTTT RRRRRRRRRRRRRRRRRR FJJJJJKLLNNPPPTWWA 0000 0 0 0 000 000 1234 1 1 1 123 12A	
				ABCDEFGHIJKLMNOPQRSTU VWXYZABCDEFGHIJKLMN OPQRSTU	
42	STRAINER; OIL, OIL PUMP				
	113140-1160		0403-	1A	MNOPRST
	113140-0790		8508-0402	1	ABCDEF GHI KL U
	113140-0790		0403-	1	BCDEFGHI KL U
	113140-0790		0006-	1	J
65	COLLAR; PINTON, OIL PUMP				
	913119-0100		8508-	1	BCDEFG KL U
97	BOLT; CASE				
	109044-0470		8508-	4	ABCDEFGHIJKLMN OPQRSTU
					M8X6D

0-52

OIL AND VACUUM PIPING; ENGINE

FIG-NO.

(No.1)



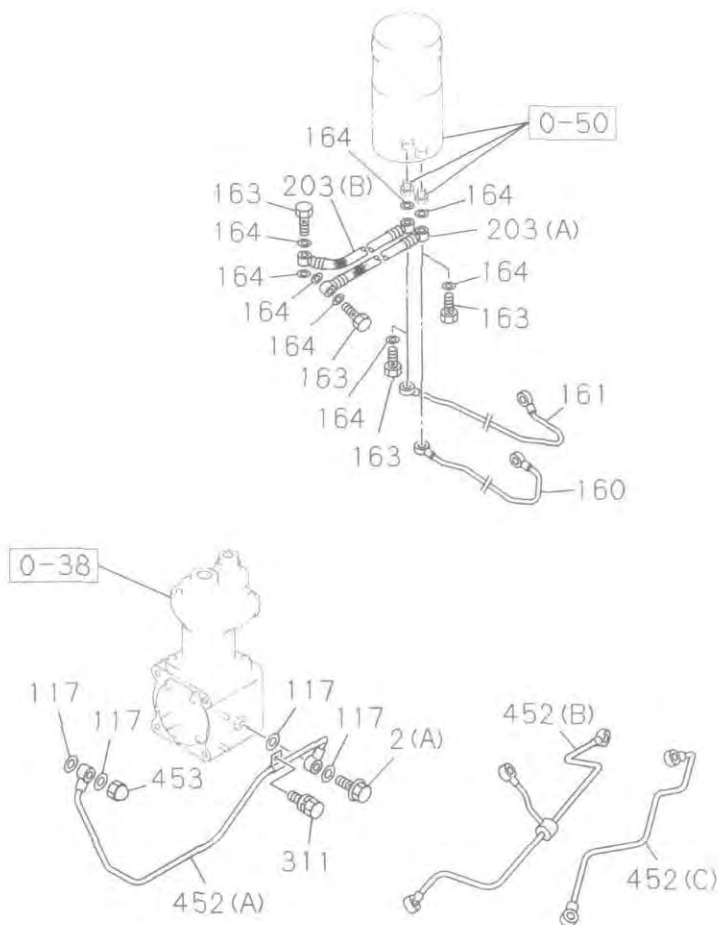
052A0110932

OIL AND VACUUM PIPING; ENGINE

0-52

(No.2)

FIG-NO



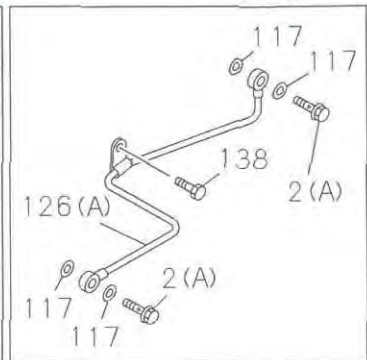
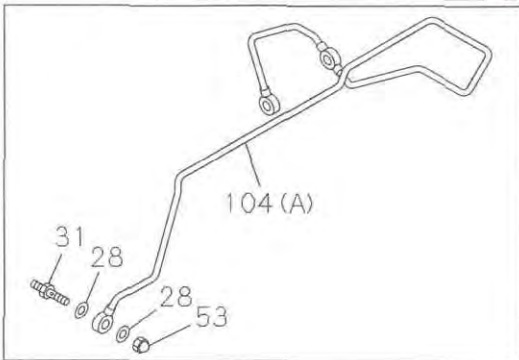
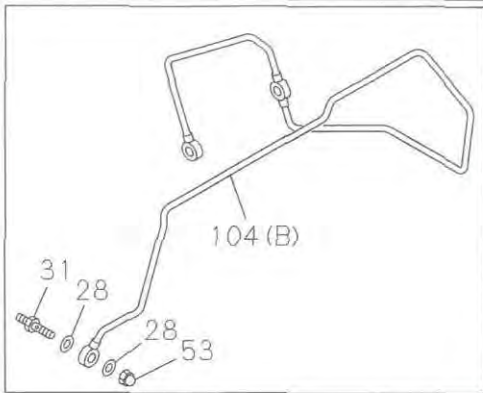
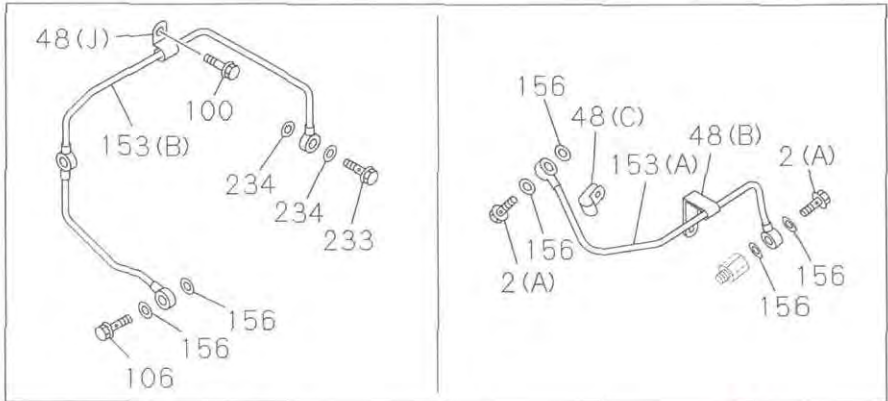
052A0210932

0-52

OIL AND VACUUM PIPING; ENGINE

FIG-NO

(No.3)



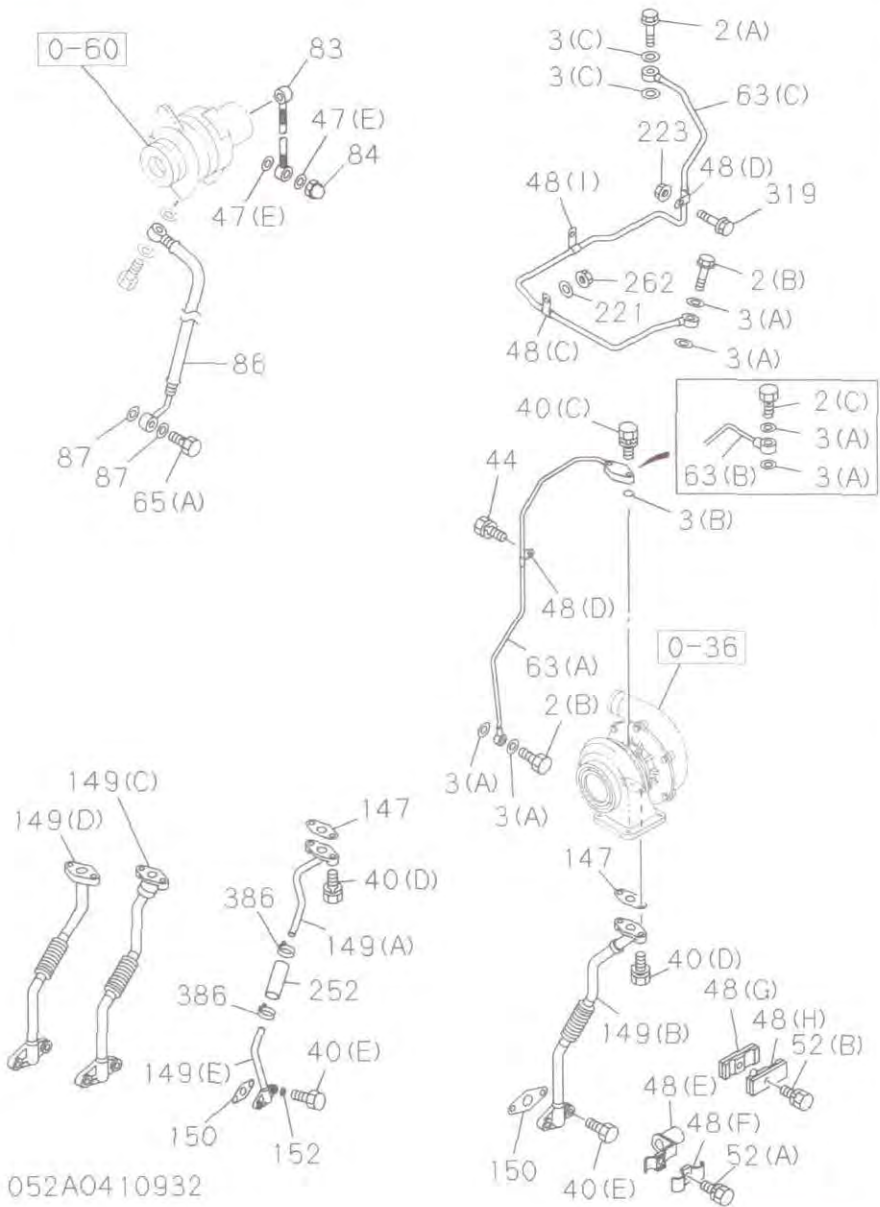
052A0310932

OIL AND VACUUM PIPING; ENGINE

0-52

(No.4)

FIG-NO



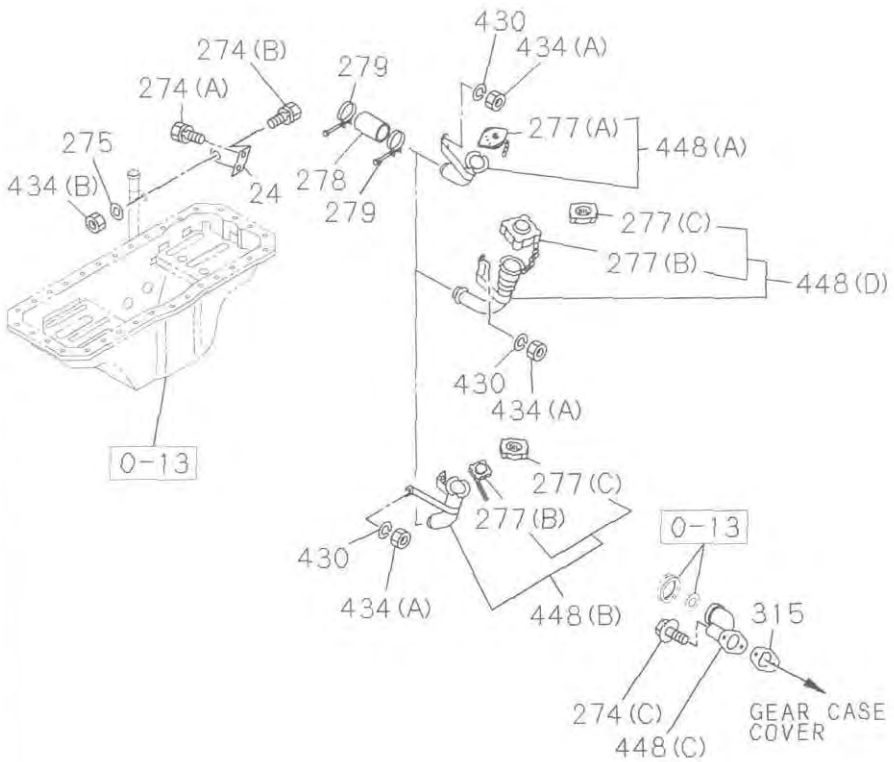
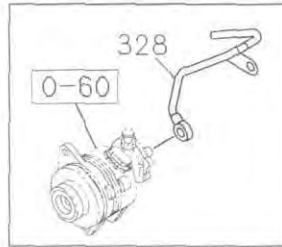
052A0410932

0-52

OIL AND VACUUM PIPING; ENGINE

FIG-NO

(No.5)



052A0510932

OIL AND VACUUM PIPING; ENGINE

0-52A

FIG-NO

KEY NO.	PART NAME				PART NUMBER																				REMARKS				
	PART NUMBER	ITC	APPLIED DATE	QTY	A	B	C	D	E	F	G	H	I	J	K	L	M	N	O	P	Q	R	S	T		U	V	W	X
274	BOLT; BRKT																												
(A)	901901-0200	A	8508-9204	3	A	B	C																						
(A)	050041-0200		9205-	2	A	B	C	D																					
(B)	050141-0200		9205-0512	1	A	B	C	D																					
(B)	050641-0200		0601-	1	A	B	C	D																					
275	WASHER; PL, BRKT OIL FILLER																												
	909160-7100		8508-	1	A	B	C	D																					
277	CAP; OIL FILLER																												
(A)	111750-0120	C	8508-8810	1					N	O																			
(B)	111750-0241		8811-	1					N	O	S	UV																	
278	HOSE; RUBBER, OIL FILLER																												
	909912-9761		8508-	1					N	O	S	UV																	
279	CLIP; RUBBER HOSE																												
	909915-5531		8508-	2					N	O	S	UV																	
379	PLUG; CONNECTOR																												
	999204-5130		8508-9806	1					N	O	S	UVW																	
386	CLIP; HOSE, OIL PIPE, TURBOCHARGER																												
	109707-0910		8508-8703	2				H		M																			
430	WASHER; LK, BRKT, OIL FILLER																												
	909150-5080		8508-9908	1					N	O	S	UV																	
434	NUT; OIL FILLER																												
(A)	909110-4080		8508-9908	1					N	O	S	UV																	
(B)	909110-4100		8508-9908	1	A	B	C	D																					
(B)	909110-4100		9909-0512	1		B	C																						
(B)	091110-5100		0601-	1		B	C																						
448	FILLER; OIL																												
(A)	511740-1102	C	8508-8810	1					N	O																			
(D)	111740-2012		8811-	1					N	O																			
(B)	111740-2052		8811-	1					N	O	S	UV																	
452	PIPE; OIL, OIL FILTER TO AIR CMPR																												
(A)	113311-6902		8508-	1					N	O	S	UV	YZ																
(B)	113312-4041		8508-0302	1				EF	G																				
(B)	113312-4041		0303-	1				EF	G																				
(A)	113313-6660		0303-	1																									
453	NUT; CAP, AIR CMPR TO OIL FEED																												
	909844-5760		8508-0302	1					N	O	S	UV	YZ																
	909844-5760		0303-	1					N	O	S	UV	YZ																
475	PIPE; OIL, OIL FILTER TO INJ PUMP																												
(A)	513311-2050		8508-	1	A	B	C	D																					

OIL AND VACUUM PIPING; ENGINE

0-52B

FIG-NO

KEY NO	PART NAME				PART NUMBER																								Remarks
	PART NUMBER	ITC	APPLIED DATE	QTY	ABCDEFGHIJKLMN O PQRSTU VWXY Z ABCDEFGHIJKLMN O PQRSTU VWXY																								
117	GASKET; JOINT, OIL PIPE				—ALSO INCLUDED IN GASKET SET(ENGINE)																								10=10, 2
	109630-0830		8508-	4	H I																								
126	PIPE; OIL, FILTER TO PUMP																												
(A)	113313-5660		8508-9704	1	ABCDEFGHI																								
(A)	113313-6611		9705-0405	1	ABCDEFGHIJKL																								
(A)	113313-6611		0406-	1	ABCDE GHIJKL																								
(B)	113312-0140		8508-	1	WXY A D H I KL																								
128	CLIP; OIL PIPE, FILTER TO PUMP																												
	909917-5111		9705-0405	1	ABCDEFGHIJKL																								B=22
	909917-5111		0406-	1	ABCDE GHIJKL																								B=22
138	BOLT; CLIP FIX																												
	050041-0200	A	8508-9707	1	ABCDEFGHIJ BC																								M10X20 W/LK WASHER
	028681-0200		9708-0405	1	ABCDEFGHIJKL BC EFG																								M10X20 FLANGE
	028681-0200		0406-0512	1	ABCDEFGHIJKL BC EFG																								M10X20 FLANGE
	028651-0200		0601-	1	ABCDE GHIJKL BC EFG																								M10X20 FLANGE
	028080-8160		0009-0405	1	Z																								MBX16 FLANGE
	028080-8160		0406-0512	1	F Z																								MBX16 FLANGE
	028050-8160		0601-	1	F Z																								MBX16 FLANGE
143	BOLT; OIL PIPE, OIL PUMP TO C/BL																												
	050040-8400	A	8508-9707	4	ABCDEFGHI MN O VW BCD H J																								MBX40 W/LK WASHER
	028080-8400		9708-0002	4	P TUVWXYZABCDEFGHIJKL NOP																								MBX40 FLANGE
	050040-8400		0003-0512	4	ABCDEFGHIJKLMN O PQRSTU VWXY Z ABCDEFGHIJKL NOPO																								MBX40 W/LK WASHER
	050040-8400		0601-	4	ABCDEFGHIJKLMN O PQRSTU VWXY Z ABCDEFGHIJKL NOPO																								MBX40 W/LK WASHER
147	GASKET; OIL PIPE TO TURBOCHARGER				—ALSO INCLUDED IN GASKET SET(ENGINE)																								
	109637-0582		8508-	1	ABCDEFGHIJKLMN O PQRSTU VWXY Z ABCDEFGHIJKLMN O P Q																								
	109637-0582		8508-	1	Z																								
149	PIPE; OIL RETURN, TURBOCHARGER																												
(B)	113313-6121		8508-9808	1	ABCDEFGHIJK																								
(B)	113313-6121		9809-	1	ABCDEFGHIJKL EFG																								
(B)	113313-6110		8508-9808	1	MNOPQRS VWXYZABCDE HIJKLMNOPO																								
(B)	113313-6110		9809-	1	MNOPQRSTU VWXY Z ABCD HIJKL NOPO																								
150	GASKET; OIL PIPE TO C/BL				—ALSO INCLUDED IN GASKET SET(ENGINE)																								
	109637-0601		8508-0005	1	ABCDEFGHIJKLMN O PQRSTU VWXY Z ABCDEFGHIJKLMN O P Q																								
	894370-6630		0006-	1	ABCDEFGHIJKLMN O PQRSTU VWXY Z ABCDEFGHIJKL NOPO																								
153	PIPE; OIL, C/BL TO PTO																												
(A)	113313-6490		8508-	1	D																								
(A)	513311-1720		8508-	1	I																								
(B)	113313-8880		0101-	1	G																								
156	GASKET; EYE JOINT, OIL PIPE				—ALSO INCLUDED IN GASKET SET(ENGINE)																								
	109630-0830		8508-	4	D																								10=10, 2
	109630-0830		0101-	2	G																								

OIL AND VACUUM PIPING; ENGINE

0-52D

FIG-NO

KEY NO	PART NAME		6BG1																										Remarks					
			TTTTTTTTTTTTTTTTTTTTTT RRRRRRRRRRRRRRRRRRRR FJJJJJKLLNNPPPTWWWA 0000 0 0 0 000 000 1234 1 1 1 123 12A																															
	PART NUMBER	APPLIED DATE	QTY	A	B	C	D	E	F	G	H	I	J	K	L	M	N	O	P	Q	R	S	T	U	V	W	X							
40	BOLT; OIL PIPE																																	
(A)	028680-8400	8508-0601-	1																										M8X40 FLANGE					
(A)	028680-8200	8508-0512	3																										M8X20 FLANGE					
(A)	028650-8200	0601-	3																										M8X20 FLANGE					
44	BOLT; CLIP, OIL PIPE																																	
	050040-8160	8508-0601-	1																										M8X16 W/LK WASHER					
	028080-8120	9708-0512	1	A	B	C	D	E	F	G	H	I	J	K	L	M	N	O	P	Q	R	S	T	U					M8X12 FLANGE					
	028050-8120	0601-	1	A	B	C	D	E	F	G	H	I	J	K	L	M	N	O	P	Q	R	S	T	U					M8X12 FLANGE					
	028080-8120	9708-0512	1										J																M8X12 FLANGE					
	028050-8120	0601-	1										J																M8X12 FLANGE					
47	GASKET; OIL PIPE																																	
	—ALSO INCLUDED IN GASKET SET(ENGINE)																																	
(A)	909921-1880	8508-	2	A	B	C	D	E	F	G	H	I	J	K	L	M	N	O	P	Q	R	S	T	U					ID=18					
(B)	109623-4620	8508-	2	A	B	C	D	E	F	G	H	I	J	K	L	M	N	O	P	Q	R	S	T	U					ID=22.6					
(A)	909921-1880	8508-	2										J																ID=18					
(B)	109623-4620	8508-	1										J																ID=22.6					
(B)	897026-5900	8508-	1										J							M	N	O	P						ID=25.4					
(C)	109630-0850	8508-0509	2																										ID=14.2 OD=19.2					
(D)	109630-0840	8508-0509	2																										ID=12.2					
48	CLIP; OIL PIPE																																	
(A)	109700-9600	8508-	4										J																					
(D)	509704-0541	8508-	1	A	B	C	D	E	F	G	H	I	J	K	L	M	N	O	P	Q	R	S	T	U										
(D)	509704-0541	8508-	1										J																					
(C)	109700-6952	8508-	1																															
(I)	909525-0650	8508-0606	1																															
(I)	095235-0650	0607-	1																															
62	PIPE; OIL, PUMP TO C/BL																																	
	113311-5322	8508-	1	A	B	C	D	E	F	G	H	I	J	K	L	M	N	O	P	Q	R	S	T	U										
	773371-5322	8508-	1										J																					
63	PIPE; OIL, TURBOCHARGER FEED																																	
(B)	113313-5990	8508-	1	A		F	G							K	L																			
(B)	113313-8980	9905-0106	1		B																													
(B)	113313-8980	0107-0302	1		B	C	D																											
(B)	113313-8980	0303-	1		B	C	D	E		H																								
(B)	113313-5990	8508-	1										J																					
(C)	113313-8720	8508-	1																															
65	BOLT; JOINT, OIL PIPE																																	
(B)	109675-0810	8508-0509	1																															
(A)	109675-0860	8508-0509	1																															
110	NUT; CAP OIL PIPE																																	
	909844-0220	8508-0107	1		B																													
	909844-0220	0108-	1	A	B	C	D	E	F	G	H	I	J	K	L	M	N	O	P	Q	R	S	T	U										
117	GASKET; JOINT, OIL PIPE																																	
	—ALSO INCLUDED IN GASKET SET(ENGINE)																																	
	109630-0830	8508-	2	A	B	C	D	E	F	G	H	I	J	K	L	M	N	O	P	Q	R	S	T	U										
	109630-0830	8508-	4										J																					

0-52D

OIL AND VACUUM PIPING; ENGINE

FIG-NO

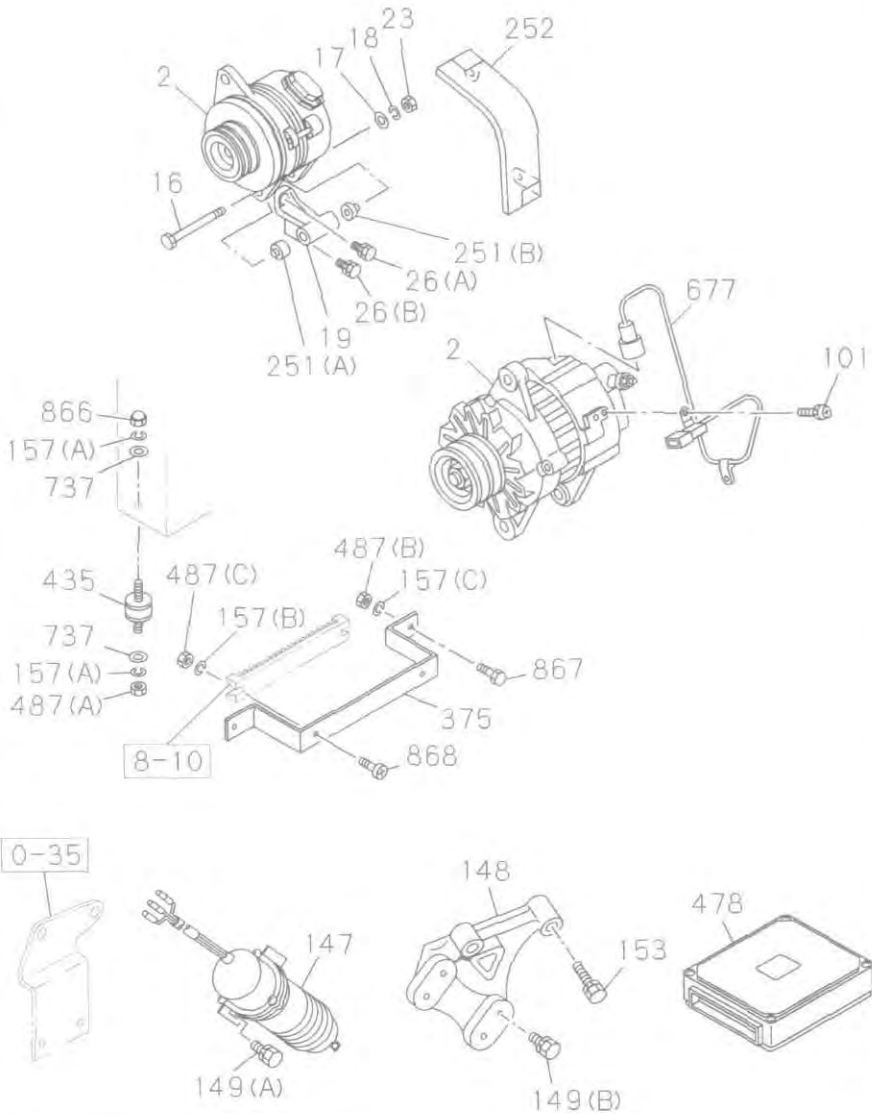
KEY NO	PART NAME				REMARKS
	PART NUMBER	APPLIED DATE	QTY		
				68G1 TTTTTTTTTTTTTTTTTTTTTT RRRRRRRRRRRRRRRRRRRR FJJJJJKLLNNPPPTWWWA 0000 0 0 0 000 000 1234 1 1 1 123 12A ABCDEFGHIJKLMNOPQRSTU VWXYZABCDEFGHIJKLMN OPQRSTUVWXYZ	
126	PIPE; OIL FILTER TO PUMP				
(B)	113312-0140	8508-	1	J	
128	CLIP; OIL PIPE, FILTER TO PUMP				
	909917-5111	8508-0509	1	MNO	
138	BOLT; CLIP FIX				
	028681-0200	9708-0008	1	B	M10X20 FLANGE
	028080-8160	0009-0512	1	ABCDE GHI KLMNO RST	M8X16 FLANGE
	028050-8160	0601-	1	ABCDEFGHI KLMNOPQRST	M8X16 FLANGE
143	BOLT; OIL PIPE, OIL PUMP TO C/BL				
	028080-8400	9708-0112	4	B	U
	050040-8400	0201-0512	4	ABCDE GHI KLMNO RSTU	M8X40 W/LK WASHER
	050540-8400	0601-	4	ABCDEFGHI KLMNOPQRSTU	M8X40 W/LK WASHER
	028080-8400	0004-	4	J	M8X40 FLANGE
147	GASKET; OIL PIPE TO TURBOCHARGER				—ALSO INCLUDED IN GASKET SET(ENGINE)
	109637-0582	8508-0204	1	BCD G	RSTU
	109637-0582	0205-	1	A F I KL	TU
	894390-6411	0205-	1	BCDE GH	MNOPORS
	109637-0582	8508-	1	J	
149	PIPE; OIL RETURN, TURBOCHARGER				
(B)	113313-6110	9809-	1	A FG I KL	TU
(D)	113313-8742	8508-9505	1	B	
(D)	113313-8742	9907-	1	BCDE H	MNOPORS
(B)	113313-6110	9809-	1	J	
150	GASKET; OIL PIPE TO C/BL				—ALSO INCLUDED IN GASKET SET(ENGINE)
	109637-0601	0006-	1	ABCDEFGHI KLMNOPQRST	
	109637-0601	8508-0005	1	B	U
	894370-6630	0006-	1		U
	109637-0601	0405-	1	J	
221	WASHER; PL, CLIP FIX, OIL PIPE				
	909164-6080	8508-0605	1	MNO	
	091614-6080	0606-	1	MNOP	
223	TUBE; DIST, OIL PIPE CLIP				
	512379-0010	8508-	1	MNOP	
262	NUT; CLIP, OIL PIPE				
	091150-2080	8508-0602	1	MNO	
	091180-2080	0603-	1	MNOP	
277	CAP; OIL FILLER				
(B)	111750-0241	8508-0301	1		U
(C)	111750-0200	0302-	1		U
(A)	111750-0120	0001-0302	1	ABC E H KL	
(C)	111750-0200	0401-	1	ABC EF H KL	

0-60

ENGINE ELECTRICAL CONTROL PARTS

FIG-NO

(No.1)



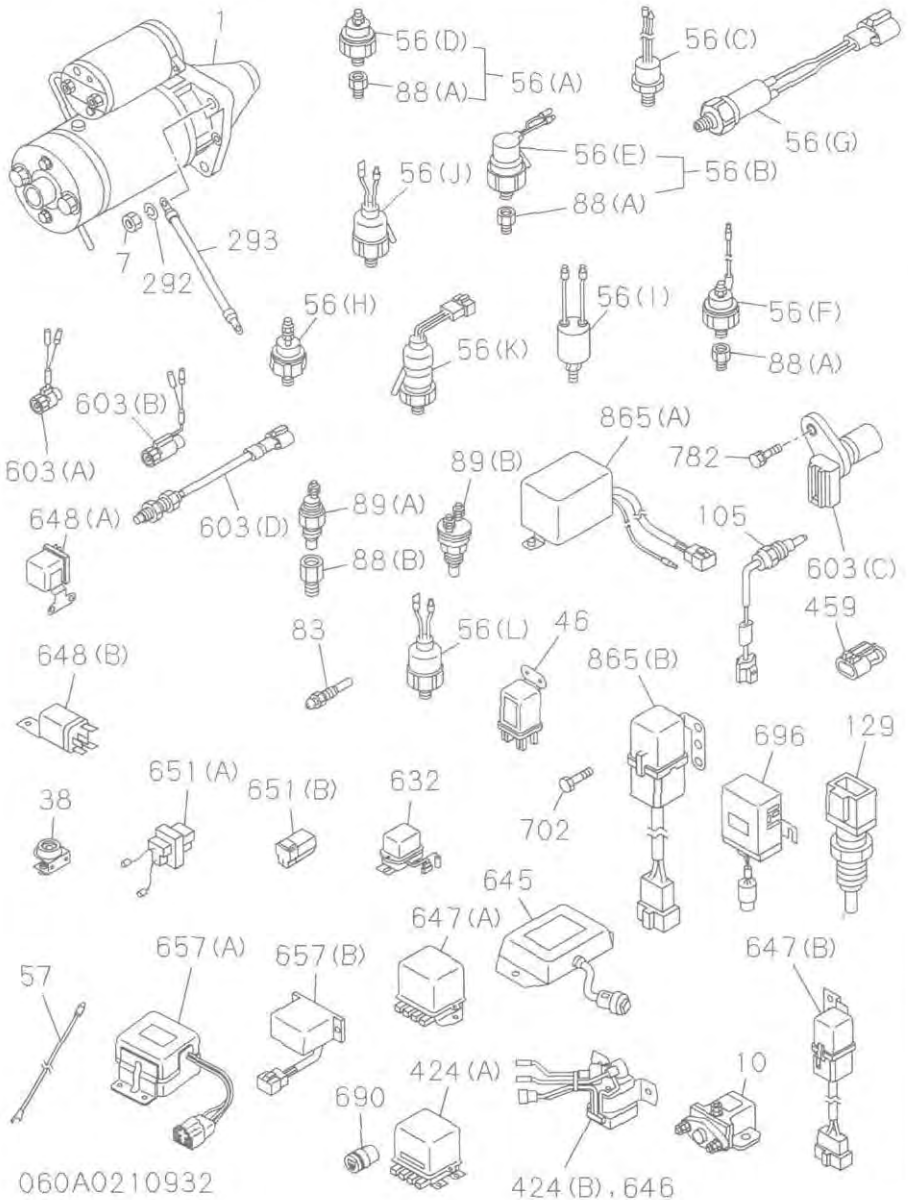
060A0110932

ENGINE ELECTRICAL CONTROL PARTS

0-60

(No.2)

FIG-NO

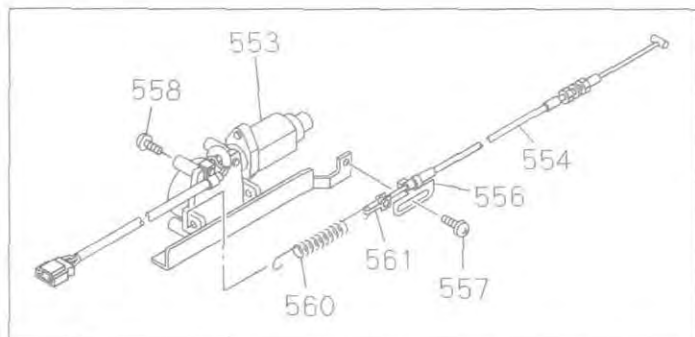


0-60

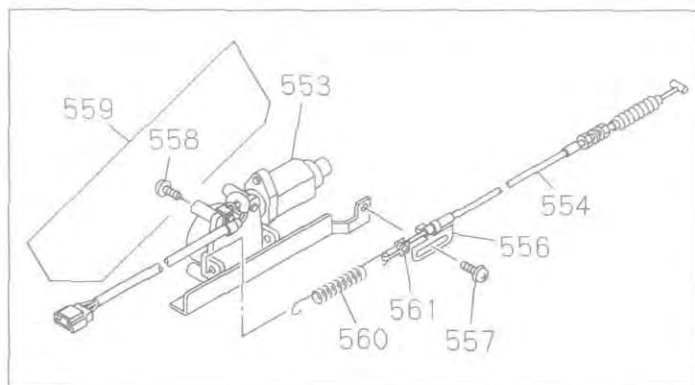
ENGINE ELECTRICAL CONTROL PARTS

FIG-NO

(No.3)



488 (A)



488 (B)

060A0310932

0-60A

ENGINE ELECTRICAL CONTROL PARTS

FIG-NO

KEY NO	PART NAME	FRG										Remarks																
		PART NUMBER	APPLIED DATE	QTY	U	F	U	F	U	F	U																	
16	BOLT; GEN 109000-1331	8508-	1	A	B	C	D	E	F	G	H	I	J	K	L	M	N	O	P	Q	R	S	T	U	V	W	X	M14X135
17	WASHER; PL. GEN 909160-5140 091610-5140	8508-0605 0606-	1	A	B	C	D	E	F	G	H	I	J	K	L	M	N	O	P	Q	R	S	T	U	V	W	X	ID=15 ID=15
18	WASHER; LK. GEN 909150-5140 091510-5140	8508-0603 0604-	1	A	B	C	D	E	F	G	H	I	J	K	L	M	N	O	P	Q	R	S	T	U	V	W	X	ID=14.2 ID=14.2
19	BRACKET; GEN 519711-0312	8508-	1	A	B	C	D	E	F	G	H	I	J	K	L	M	N	O	P	Q	R	S	T	U	V	W	X	
23	NUT; GEN 999110-4140 091110-5140	8508-0512 0601-	1	A	B	C	D	E	F	G	H	I	J	K	L	M	N	O	P	Q	R	S	T	U	V	W	X	M14 M14
26	BOLT; GEN BRKT (A) 901911-0250 (A) 050041-0250 (A) 028081-0250 (A) 028051-0250 (B) 901911-0350 (B) 050041-0350 (B) 028681-0350 (B) 028651-0350 (A) 050041-0250 (B) 050041-0350	A 8508-9004 A 9005-9707 A 9708-0512 0601- A 8508-9004 A 9005-9707 A 9708-0512 0601- A 8508-9707 A 8508-9707	1 1 1 1 2 2 2 1 2	A	B	C	D	E	F	G	H	I	J	K	L	M	N	O	P	Q	R	S	T	U	V	W	X	M10X25 M10X25 W/LK WASHER M10X25 FLANGE M10X25 FLANGE M10X35 W/LK WASHER M10X35 W/LK WASHER M10X35 FLANGE M10X35 FLANGE M10X25 W/LK WASHER M10X35 W/LK WASHER
38	RESISTOR; CONT. GLOW PLUG 982530-0430 982530-0430 982530-0430 982530-0490 181420-0040	8508-9108 9109-9406 9407- 8508- 8508-	1 1 1 1 1	A	B	C	D	E	F	G	H	I	J	K	L	M	N	O	P	Q	R	S	T	U	V	W	X	DE DE DE ABC
46	RELAY; GLOW PLUG 894258-0140	8508-	1	A	B	C	D	E	F	G	H	I	J	K	L	M	N	O	P	Q	R	S	T	U	V	W	X	
56	SWITCH; OIL PRESSURE WARNING (G) 182410-0082 (H) 982720-0690 (I) 182410-0181 (K) 182410-1420 (L) 582410-0362 (J) 182410-0912 (L) 182410-1900 (L) 182410-2001 (L) 897324-3720	8508- 8508- 8508- 8508- 8508- 8508-0012 0101-0108 0109-0409 0410-	1 1 1 1 1 1 1 1 1	A	B	C	D	E	F	G	H	I	J	K	L	M	N	O	P	Q	R	S	T	U	V	W	X	DE C DE DE FGHIJKL FGHIJKL FGHIJKL FGHIJKL

ENGINE ELECTRICAL CONTROL PARTS

0-60B

FIG-NO

KEY NO.	PART NAME		66G1																Remarks													
PART NUMBER	APPLIED DATE	QTY	T	C	A	B	C	D	E	F	G	H	I	J	K	L	M	N	O	P	Q	R	S	T	U	V	W	X	Y	Z		
18	WASHER; LK, GEN																															
909150-5140	8508-0603	1																													ID=14.2	
091510-5140	0606-	1																													ID=14.2	
909150-5100	9406-	1																													ID=10.2	
19	BRACKET; GEN																															
519711-0312	8508-	1																														
23	NUT; GEN																															
999110-4140	8508-0512	1																													M14	
091110-5140	0601-	1																													M14	
909110-4100	9406-0512	1																													M10	
091110-5100	0601-	1																													M10	
26	BOLT; GEN BRKT																															
(A) 050041-0250	A 8508-9707	1																													M10X25 W/LK WASHER	
(A) 028081-0250	9708-0512	1																													M10X25 FLANGE	
(A) 028051-0250	0601-	1																													M10X25 FLANGE	
(B) 050041-0350	A 8508-9707	2																													M10X35 W/LK WASHER	
(B) 028681-0350	9708-0512	2																													M10X35 FLANGE	
(B) 028651-0350	0601-	2																													M10X35 FLANGE	
38	RESISTOR; CONT, GLOW PLUG																															
181420-0040	8508-	1																														
181402-0070	8508-	1																														
982530-0430	8508-	1																														
181402-0070	9909-	1																														
46	RELAY; GLOW PLUG																															
894258-0140	8508-9605	1																														
894258-0140	9606-	1																														
56	SWITCH; OIL PRESSURE WARNING																															
(A) 582410-0122	8508-	1																														
(G) 182410-0082	8508-	1																														
(B) 182410-1312	8508-	7																														
(E) 894178-0032	8508-	1																														
(F) 182410-0330	8508-	1																														
(H) 982720-0690	8508-9805	1																														
(G) 182410-0082	9806-	1																														
(G) 182410-0082	8508-9805	1																														
(H) 982720-0690	9806-	1																														
(K) 182410-1420	8508-	1																														
(L) 582410-0362	8508-	3																														
(I) 582410-0161	8508-	1																														
(F) 182410-0330	0108-	1																														
57	HARNES; EXT, OIL PRESSURE SW																															
982931-7430	8508-9606	1																														
982931-7430	9607-	1																														

0-60C

ENGINE ELECTRICAL CONTROL PARTS

FIG-NO

KEY NO

PART NAME

6861

0000000RRRRRRRRRRRRRRRRRRRRRRRRRRRRRRRRRR
 0VVVVWWAAAAAAAAAABBBBBBBBBBCCCCCDDDDDD
 0 000 00000000 000000000 00000 000000
 1 123 12345678 123456789 12345 123456

Remarks

ABCDEFGHIJKLMNPOQRSTUVWXYZABCDEFGHIJKLMNPOQRSTUVWXYZ

556 CLAMP; CABLE, ENG STOP

894154-8610

8508-

1

A

C

GHIJK

557 SCREW; CABLE CLAMP

903910-5100

8508-

1

A

C

GHIJK

558 SCREW; BRKT TO MOTOR

903910-6160

8508-

3

A

C

GHIJK

559 COVER; ENG STOP

562848-0220

8508-

1

A

GHIJK

560 SPRING; CABLE, ENG STOP

894157-9200

8508-

1

A

C

GHIJK

561 HOOK; CABLE TO SPR

894157-9190

8508-

1

A

C

GHIJK

603 SENSOR; TACHO

(C) 897240-7900

9970-

1

A

L

ORSTU XY

(B) 183127-0391

8508-

1

A

(A) 183127-0140

0306-

1

A

Z

646 RELAY; SAFETY, PULSE

182553-0440

9907-0202

1

A

H I J K L M N

182553-0391

0203-

1

A

H I J K L M N O P

G H I J K L M

182553-0391

0001-0203

1

A

VW

647 RELAY; HOUR METER

(B) 897114-0010

0306-

1

A

Z

648 RELAY; ENG STOPPER

(B) 582550-0300

9911-

2

A

AB

(B) 582550-0300

9911-

1

C

Z

CD

G H I J K L M

651 DIODE ASM

(B) 894249-3850

0007-

2

A

AB

EF

(B) 894249-3850

0303-

1

A

CD

677 HARNESS; GEN

182641-3701

0509-

1

A

LMN

U

696 CONTROL UNIT

182550-3250

9907-

1

A

H I J K L M N O P

H

K

782 BOLT; SENSOR

028080-6120

0102-0512

1

A

ORSTU XY

028050-6120

0601-

1

A

ORSTU XY

0-60D

ENGINE ELECTRICAL CONTROL PARTS

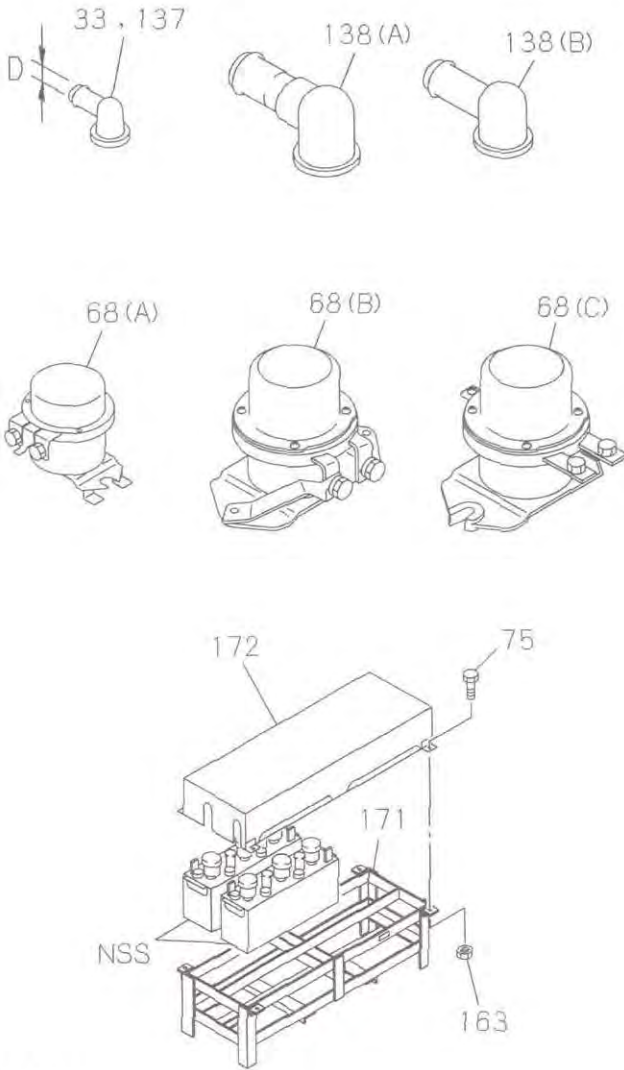
FIG-NO.

KEY NO	PART NAME		PARTS LIST																										Remarks
	PART NUMBER	APPLIED DATE	QTY	A	B	C	D	E	F	G	H	I	J	K	L	M	N	O	P	Q	R	S	T	U	V	W	X	Y	
488	STOPPER; ENG																												
	(B) 897240-1920	0405-	1																										
	(B) 181900-2260	0304-	1																										
	(B) 181900-2260	8508-	1																										
553	MOTOR ASM; ENG STOP																												
	181909-0530	8508-	2																										
	181909-0530	8508-0507	1																										
	181909-0530	0508-	1																										
554	CABLE ASM; ENG STOP																												
	181909-1030	9911-	1																										
	181909-1060	0007-	1																										
	181909-0990	8508-	1																										
	181909-0980	9911-	1																										
	181909-0980	9911-0507	1																										
	181909-0980	0508-0508	1																										
	181909-1020	0509-	1																										
	181909-1020	0508-	1																										
	181909-1020	9909-0404	1																										
	181909-1020	0405-	1																										
	181909-1010	0303-	1																										
	181909-1190	0306-0404	1																										
	181909-1190	0405-	1																										
	181909-1010	9606-	1																										
556	CLAMP; CABLE, ENG STOP																												
	894154-8610	8508-	1																										
	894154-8610	8508-0507	1																										
	894154-8610	0508-0508	1																										
557	SCREW; CABLE CLAMP																												
	903910-5100	8508-	1																										
	903910-5100	8508-0507	1																										
	903910-5100	0508-0508	1																										
558	SCREW; BRKT TO MOTOR																												
	903910-6160	8508-	3																										
	903910-6160	8508-0507	3																										
	903910-6160	0508-0508	3																										
559	COVER; ENG STOP																												
	582848-0220	8508-	1																										
	582848-0220	8508-0507	1																										
	582848-0220	0508-0508	1																										
560	SPRING; CABLE, ENG STOP																												
	894157-9200	8508-	1																										
	894157-9200	8508-0507	1																										
	894157-9200	0508-0508	1																										

0-61

BATTERY AND BATTERY CABLE

FIG-NO.



061A0110932

0-61D

BATTERY AND BATTERY CABLE

FIG-NO.

KEY NO. PART NAME

6861

TTTTTTTTTTTTTTTTTTTT
 RRRRRRRRRRRRRRRRRR
 FJJJJJKLLNNPPPTWWWA
 0000 0 0 0 000 00U
 1234 1 1 1 123 12A

Remarks

ABCDEFGHIJKLMN OPQRST UVWXYZ ABCDEFGHIJKLMN OPQRST UVWX

KEY NO.	PART NAME	PART NUMBER	ITC	APPLIED DATE	QTY	LR	Remarks
33	CAP; INSULATOR	982951-3250		8508-	3		D=11, 5
68	RELAY; BATTERY						
(A)	182550-1091	182550-1091		8508-	1		
(B)	182550-1101	182550-1101		8508-	1	G	
(C)	894379-5431	894379-5431		8508-	1	A F	
75	BOLT; BRKT						
	020800-8120	020800-8120		9909-0512	4		
	020850-8120	020850-8120		0601-	4		
137	CAP; INSULATOR						
	982951-3240	982951-3240		8508-	2	BCD G	
	982951-3250	982951-3250		8508-	4	BCD G MNO	D=16, 5 D=11, 5
138	CAP; BATTERY CABLE						
(A)	982951-3330	982951-3330		8508-	3	BCD G MNO	
163	NUT; COVER, BATTERY						
	909110-4080	909110-4080		9909-0512	4		
	091110-5080	091110-5080		0601-	4		
171	RACK; BATTERY						
	181900-0202	181900-0202		9909-	1		
172	COVER; BATTERY						
	181900-0410	181900-0410		9909-	1		

MEMO

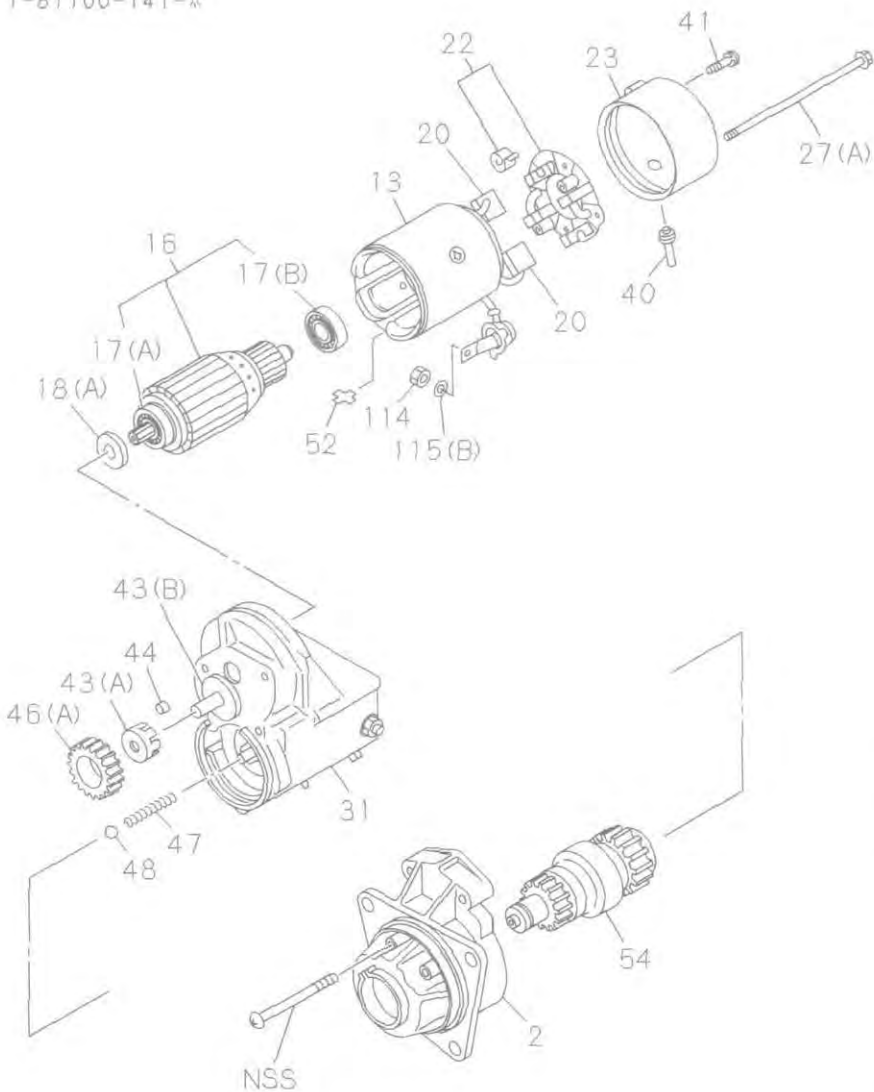
0-65

STARTER

FIG-NO

(No.1)

ASM
1-B1100-141-*



065A0110932

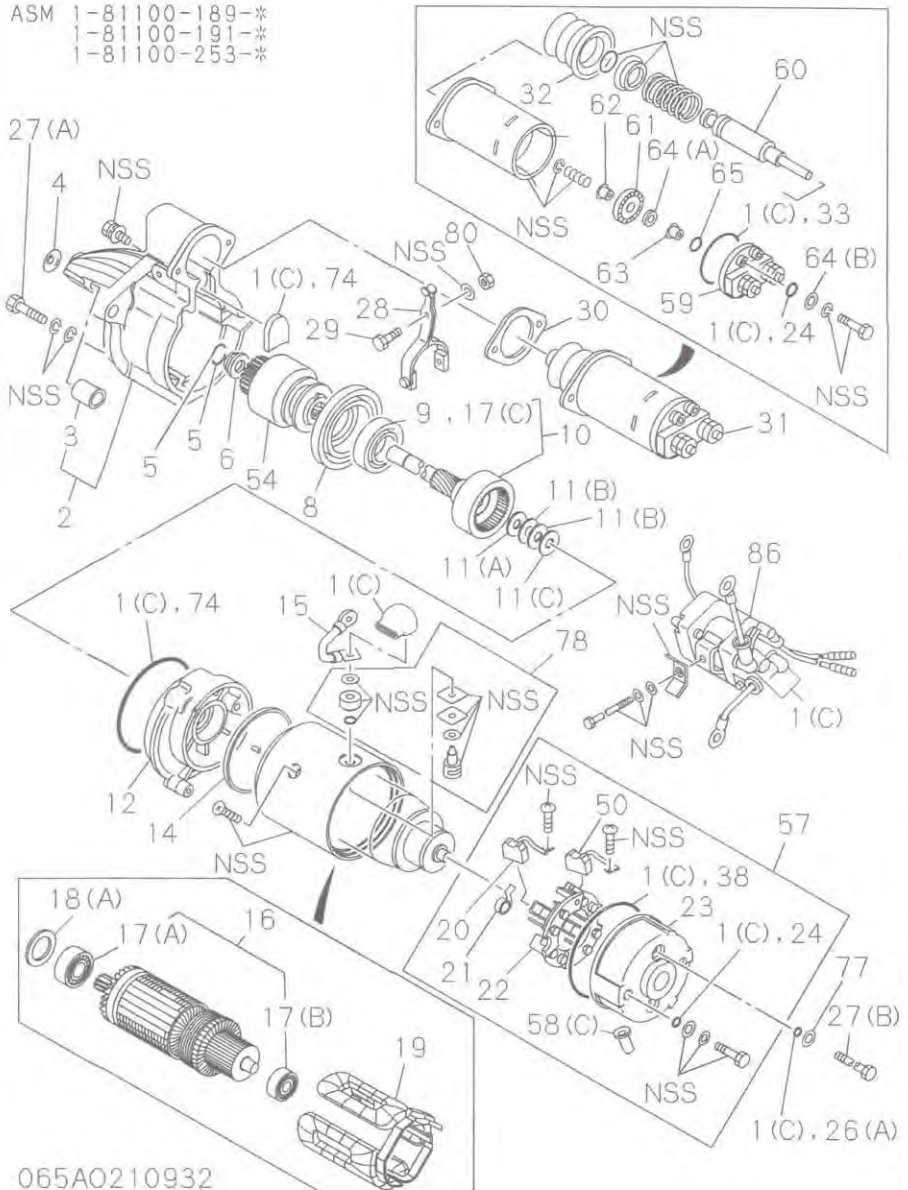
STARTER

(No.2)

0-65

FIG-NO

ASM 1-81100-189-*
1-81100-191-*
1-81100-253-*



065A0210932

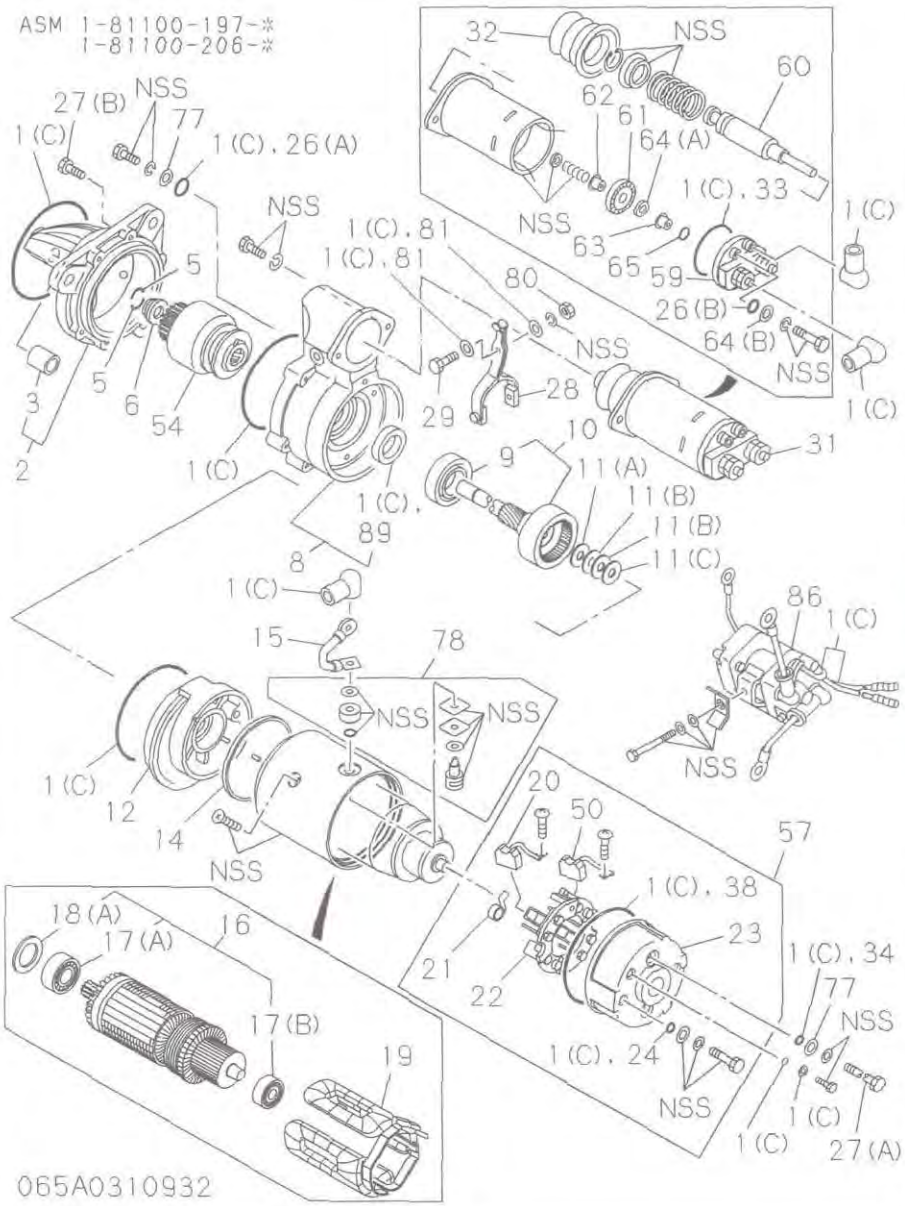
0-65

STARTER

FIG-NO

(No.3)

ASM 1-81100-197-
1-81100-206-*



065A0310932

STARTER

(No.4)

0-65

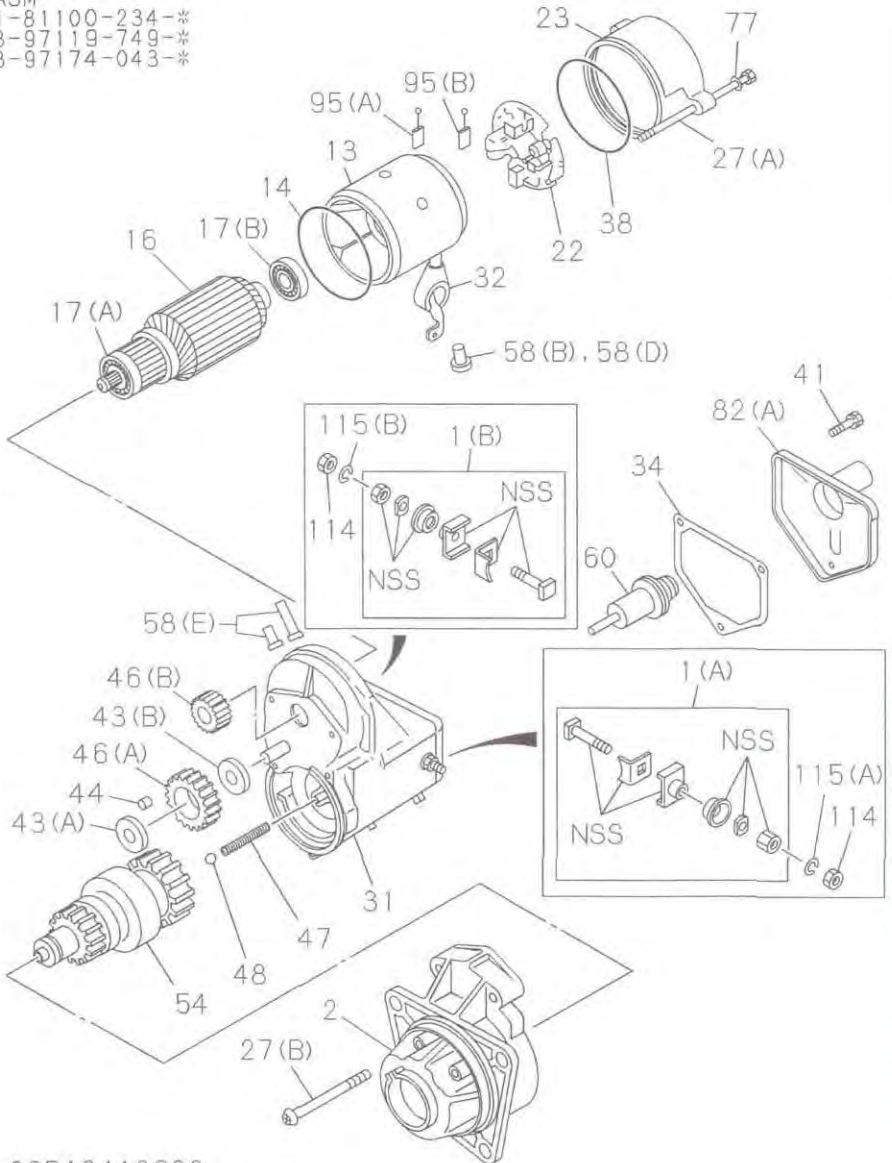
FIG-NO.

ASM

1-81100-234-*

8-97119-749-*

8-97174-043-*



065A04.10932

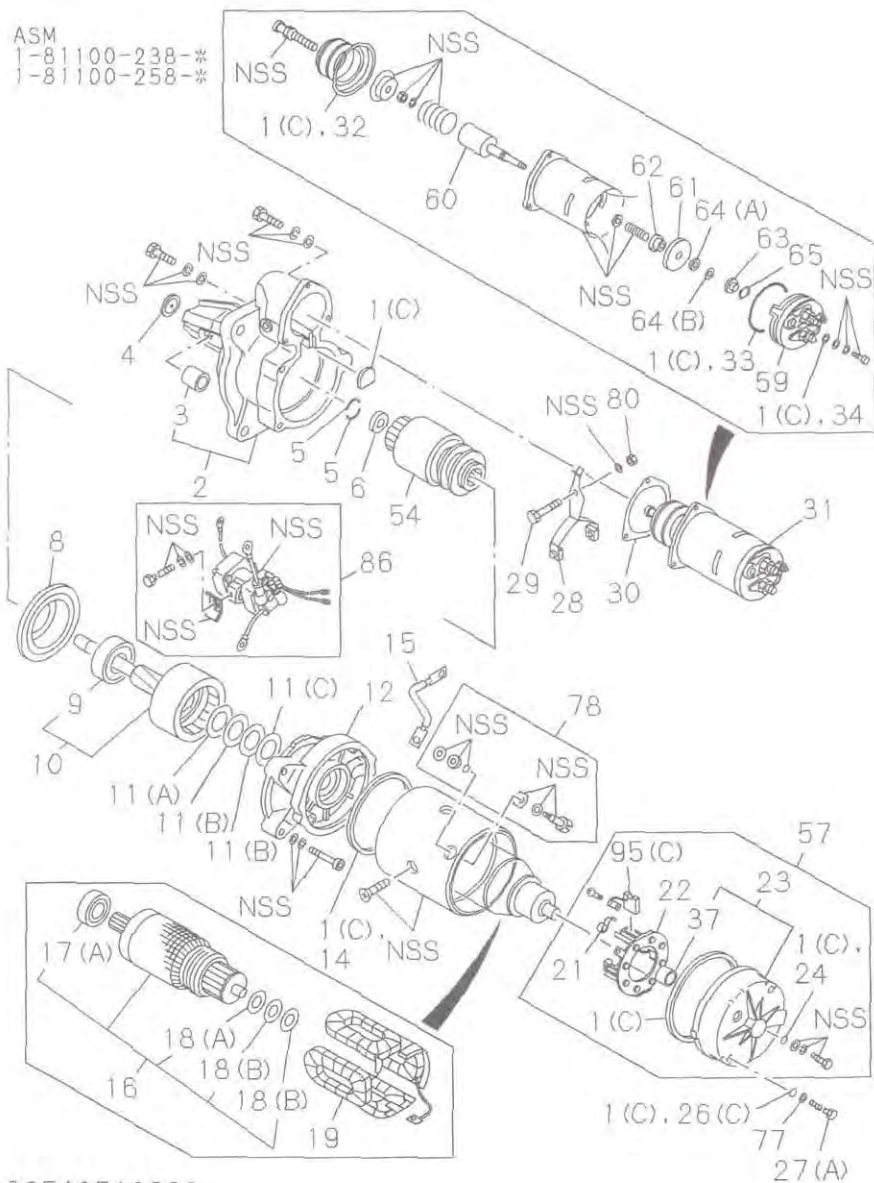
0-65

STARTER

FIG-NO

(No.5)

ASM
1-81100-238-**
1-81100-258-**



065A0510932

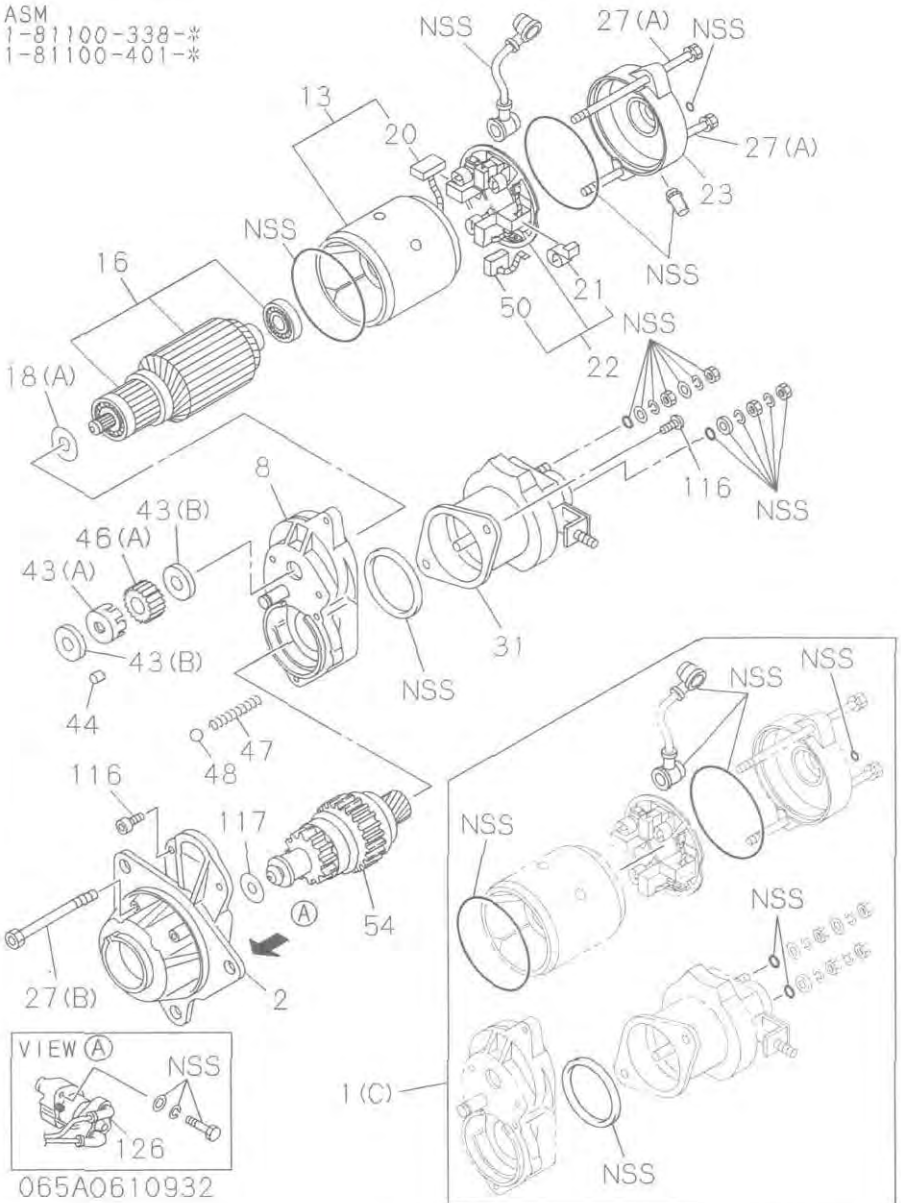
STARTER

(No.6)

0-65

FIG-NO.

ASM
1-81100-338-*
1-81100-401-*

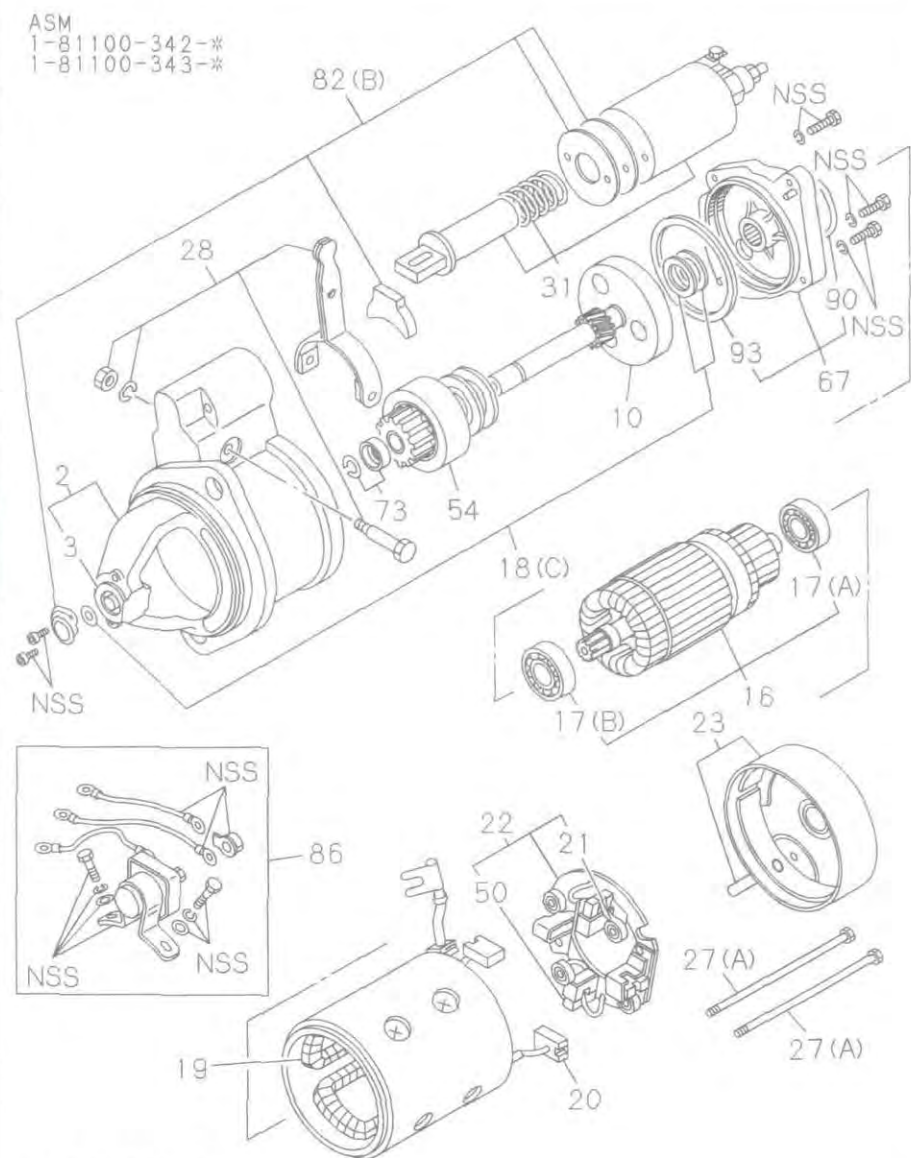


0-65

STARTER

FIG-NO

(No.7)



065A0710932

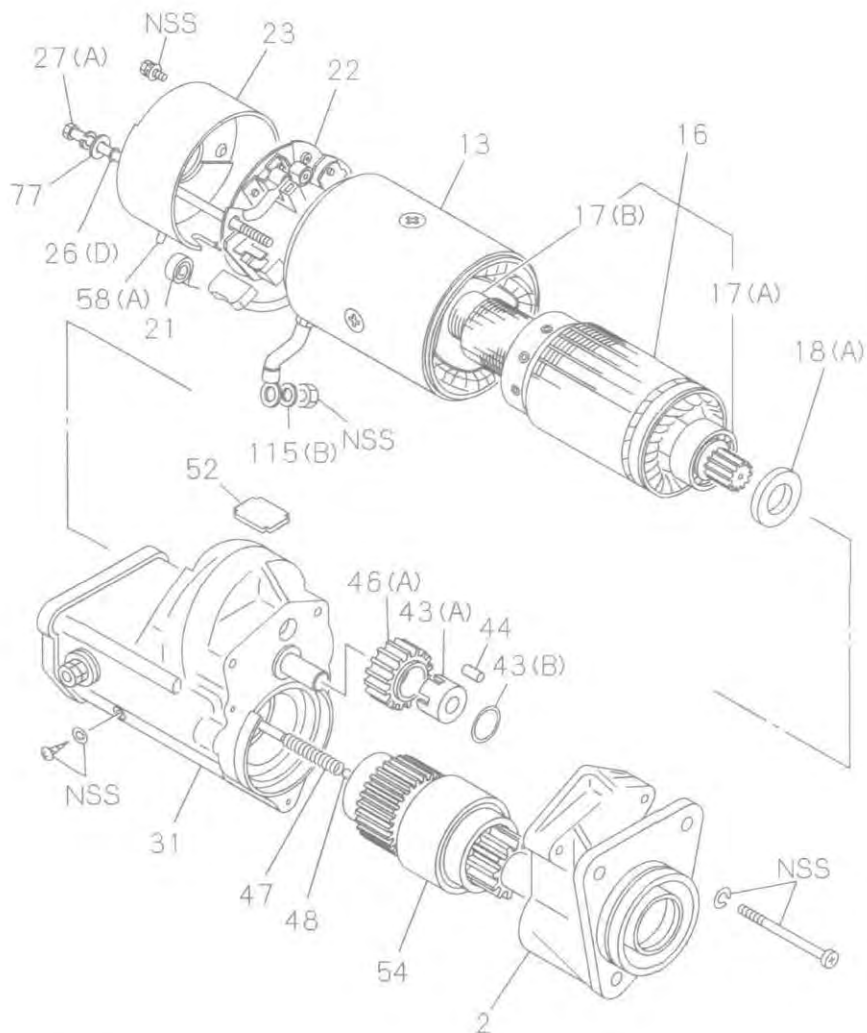
STARTER

(No.8)

0-65

FIG-NO

ASM
5-81100-169-*



065A0810932

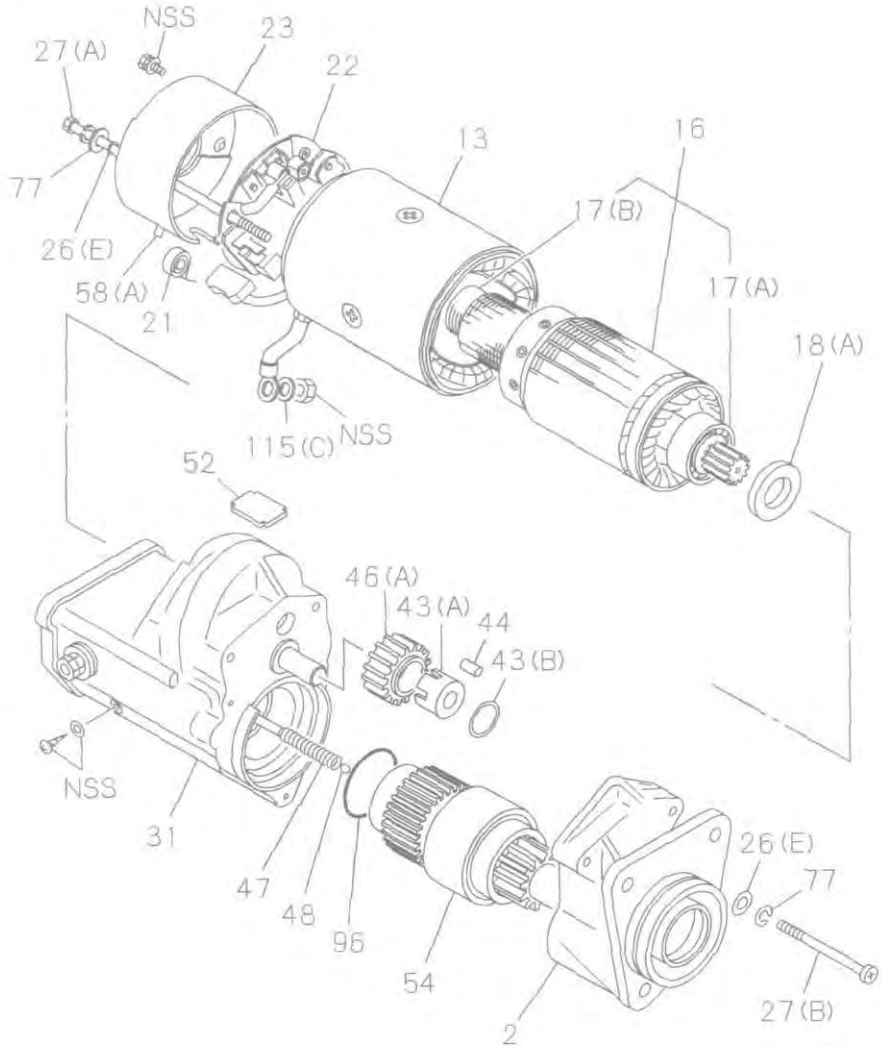
0-65

STARTER

FIG-NO.

(No.9)

ASM
8-97358-062-*



065A0910932

STARTER

0-65

FIG-NO

KEY NO.	PART NAME																														Remarks
PART NUMBER	ITC	APPLIED DATE	QTY	111111111111115888 88888888888888999 11111111111111777 11111111111111113 00000000000000175 00000000000000948 1111222233341700 48990335534406446 19176483882319932 12221112011133001 ABCDEFGHIJKLMNOPQRSTUVWXYZABCDEFGHIJKLMNPOQRSTUVWXYZ																											
26 SEAL; THROUGH BOLT STARTER																															
(D) 581129-1310		8508-9807	2																											N	
(E) 897361-7380		8508-	3																											O	
27 BOLT; THROUGH STARTER																															
(A) 181129-6980		8508-	2																												
(A) 181129-3870		8508-	3	BC																									H		
(A) 181129-4030		8508-	6	DE																											
(A) 181129-4980		8508-	2	F																											
(A) 181129-2920		8508-	2	G																									I		
(A) 181129-7080		8508-	2																									J	M		
(A) 897030-4040		8508-	2																									KL			
(A) 581129-1230		8508-9807	2																									N			
(A) 181129-6980		8508-	2																									N	O		
(A) 181129-6750		8508-	2																									OP			
(B) 581129-2140		8508-	2	B	DE																									H	
(B) 581129-2140		8508-0304	2	C																											
(B) 581129-2370		0305-	2	C																											
(B) 181129-4830		8508-	3	F																									J	M	
(B) 181129-7060		8508-	4																									OP	O		
28 LEVER; SHIFT STARTER																															
181127-0310		8508-	1	BC																											
181127-0320		8508-	1	DE																											
181127-0400		8508-	1																									G	I		
181127-5310		8508-	1																									H			
581127-0130		8508-	1																									KL			
29 PIN; SHIFT LEVER STARTER																															
181129-1850		8508-	1	BC																									H		
181129-2340		8508-	1	DE																											
181129-1850		8508-	1																									G	I		
30 PLATE; ENGAGE SW STARTER																															
581129-1470		8508-	1	BC																									H		
181129-2870		8508-	1																									G	I		
31 SWITCH; ENGAGE STARTER																															
181151-0340		8508-	1	A																											
581151-0360		8508-	1	BCDE																									H		
181151-0670		8508-	1	F																										OP	
181151-0370		8508-	1	G																									I		
181171-0920		8508-0306	1																									J	M		
181151-1360		0307-	1																									J	M		
897226-6730		8508-	1																									KL			
894384-3760		8508-	1																									N			
897377-2130		8508-	1																											O	

0-65

STARTER

FIG-NO.

KEY
NO. PART NAME

KEY NO.	PART NUMBER	I T C	APPLIED DATE	L R Y	Q T Y	11111111111115888 88888888888888999 11111111111111777 11111111111111113 0000000000000175 0000000000000948 1111222233341700 48890335534406446 19176483882319932 12221112011133001 ABCDEFGHIJKLMN OPQRSTUVWXYZABCDEFGHIJKLMN OPQRSTUVWXYZ																										Remarks
						A	B	C	D	E	F	G	H	I	J	K	L	M	N	O	P	Q	R	S	T	U	V	W	X			
32	COVER; RUBBER, STARTER																															
	181129-3880		9503-		1	B	D	E	H																							
	181129-1200		9503-		1				G	I																						
	181129-5040		8508-		1				F																		OP					
33	GASKET; ENGAGE SW STARTER																															
	181129-0930		8508-		1					G																						
	181129-3900		8508-		1	B	D	E	H																							
34	GASKET; TERMINAL ENGAGE SW STARTER																															
	181129-3910		9503-		4	D	E	H																								
	181129-5000		9105-		1				F																		OP					
	988120-2770		8508-		2				G	I																						
37	METAL; RR COVER STARTER																															
	181129-2910		8508-		1					G	I																					
38	GASKET; RR COVER, STARTER																															
	181129-3920		8508-		1	B	D	E	H																							
	181129-5020		8508-		1				F																		OP					
40	COVER; DUST, RR COVER, STARTER																															
	181129-6770		8508-		1	A																										
41	SCREW; RR COVER, STARTER																															
	581129-1300		8508-		2	A																										
	181129-5030		8508-9104		3				F																		O					
	181129-6670		9105-		3				F																		O					
	181129-6670		8508-		3																						P					
	581129-1300		8508-		2																						Q					
43	RETAINER; PINION STARTER																															
(A)	581129-1210		8508-		1	A			F																		NOPO					
(A)	181118-0600		8508-		1					J																	M					
(B)	581229-1270		8508-		1	A			F																		NOPO					
(B)	181129-7090		8508-		2					J																	M					
44	ROLLER; PINION STARTER																															
	581129-1200		8508-		5	A																										
	581129-1200		8508-		5				F																		NOPO					
	181129-7150		8508-		5					J																	M					
46	GEAR; CLU STARTER																															
(A)	581123-0180		8508-		1	A																					N O					
(A)	181123-0340		8508-		1				F																		OP					
(A)	181129-7140		8508-		1					J																	M					
(B)	181123-0350		8508-		1				F																		OP					

STARTER

0-65

FIG-NO

KEY NO	PART NAME										Remarks	
	PART NUMBER	ITC	APPLIED DATE	LOT	TY							
						1111111111111115888						
						8888888888888889999						
						1111111111111117777						
						1111111111111111133						
						000000000000000175						
						00000000000000948						
						11112222233341700						
						48990335534406446						
						1917648382319932						
						12221112011133001						
						ABCDEFGHIJKLMNOPQRSTUVWXYZABCDEFGHIJKLMNOPQRSTUVWXYZ						
47	SPRING; PINION STARTER											
	581129-1190		8508-	1	A	F					NO	PO
	181129-7720		8508-	1			J				M	
48	BALL; PINION STARTER											
	581129-0920		8508-	1	A	F					NO	PO
	181129-7130		8508-	1			J				M	
50	BRUSH; (-), STARTER											
	181116-0430		8508-	2		BCDE	H					
	181116-0720		8508-	2							KL	
	181116-0610		8508-	2			J				M	
52	PLATE; LK. STARTER											
	581129-1360		8508-	1	A						N	O
54	CLUTCH; PINION STARTER											
	581124-0040		8508-	1	A						N	
	581122-0160		8508-	1		BCDE	H					
	181122-0490		8508-	1			F				OP	
	181122-0410		8508-	1			G	I				
	181129-7730		8508-	1			J				M	
	181123-0096		8508-	1							KL	
	897361-7360		8508-	1								O
57	COVER ASM; RR STARTER											
	181115-0690		8508-	1	B						H	
	181115-0610		8508-0304	1		C						
	181115-0650		8508-	1			DE					
	181115-0460		8508-	1				G			I	
58	PIPE; DRAIN RR COVER STARTER											
(A)	181129-6770		8910-	1							N	O
(B)	181129-6680		9105-	1			F					
(C)	181129-4390		8910-	1	B			H				
(D)	181129-7170		8508-	1							OP	
(E)	181129-7180		8508-	1							OP	
59	TERMINAL; ENGAGE SW STARTER											
	581129-1500		8508-	1	B	DE					H	
	581129-1500		8508-0304	1		C						
	181129-1210		8508-	1				G			I	
60	PLUNGER; ENGAGE SW STARTER											
	581129-1460		8508-	1	B	DE					H	
	581129-1460		8508-0304	1		C						
	181129-6690		9105-	1				F				

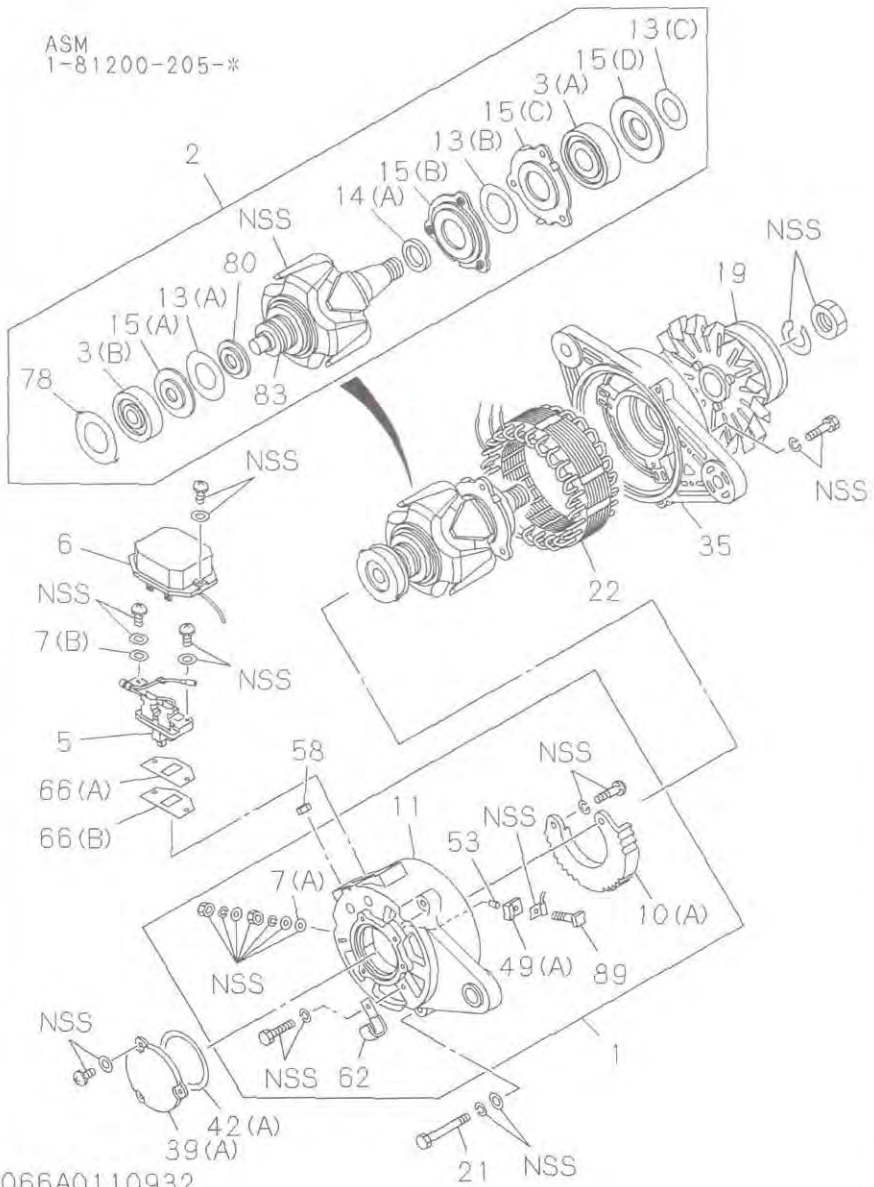
MEMO

0-66

GENERATOR

FIG-NO

(No.1)



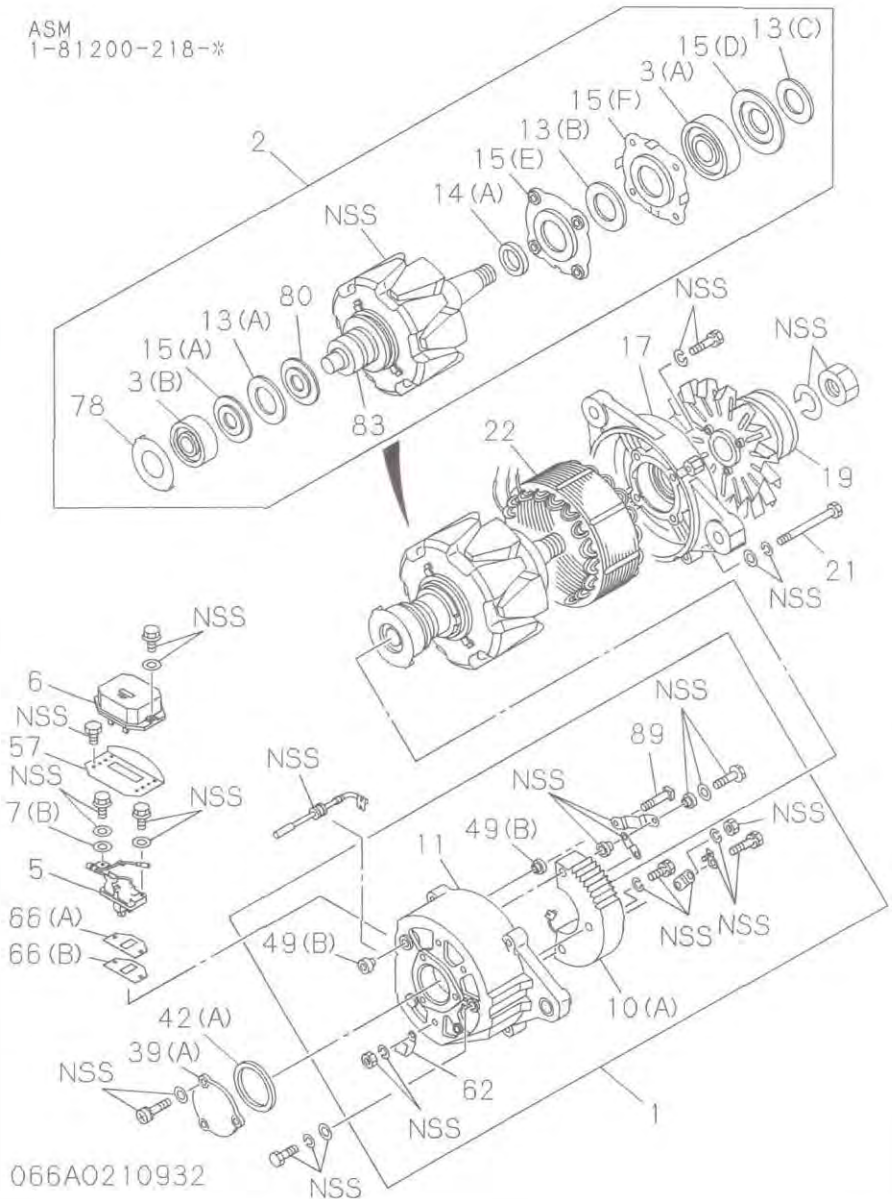
GENERATOR

(No.2)

0-66

FIG-NO

ASM
1-81200-218-*

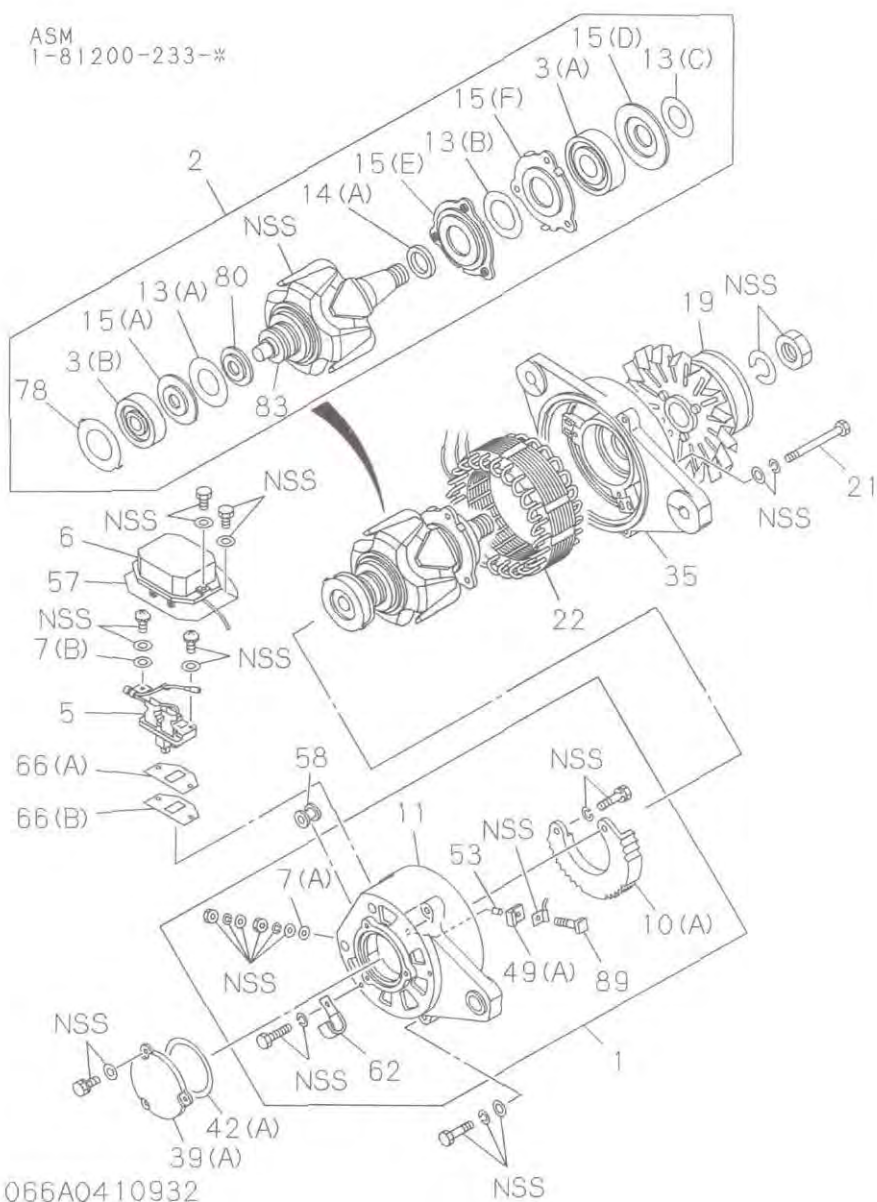


GENERATOR

0-66

(No.4)

FIG-NO

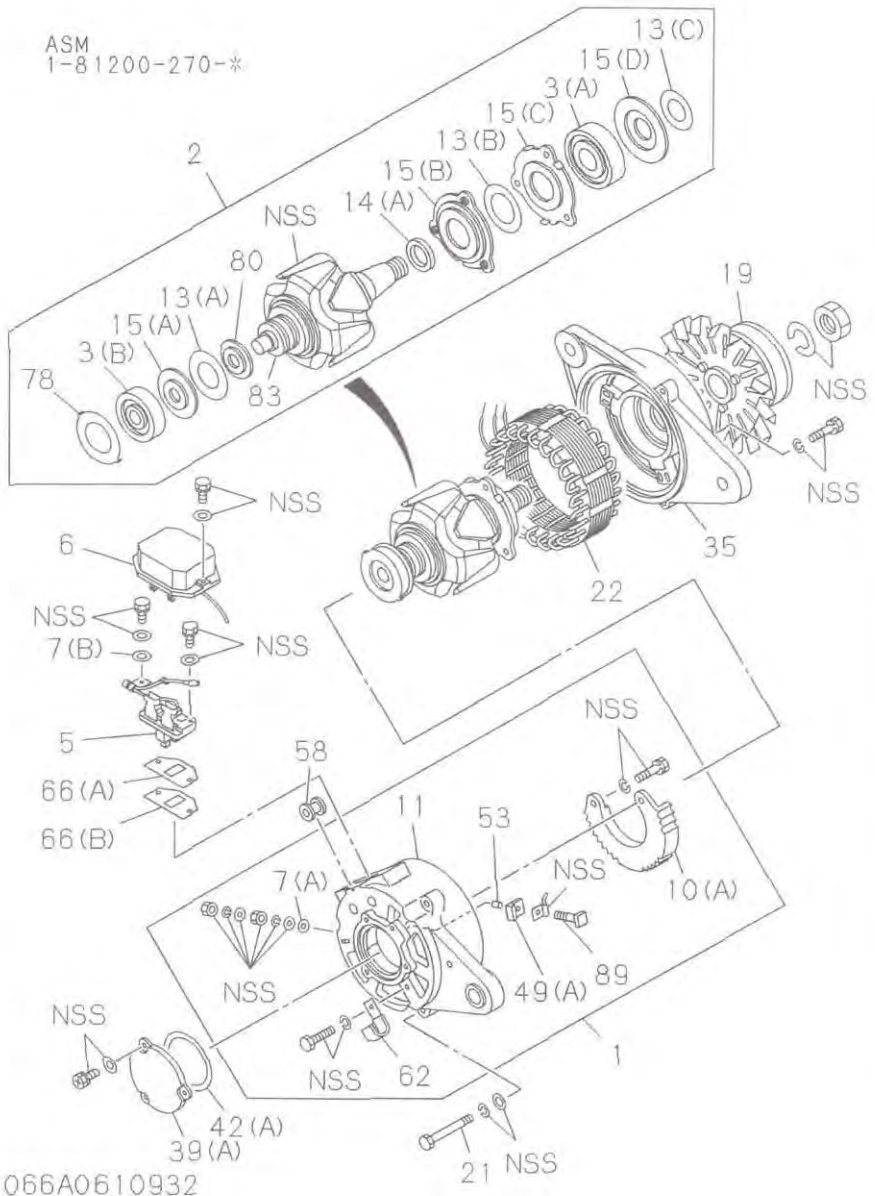


GENERATOR

(No.6)

0-66

FIG-NO.



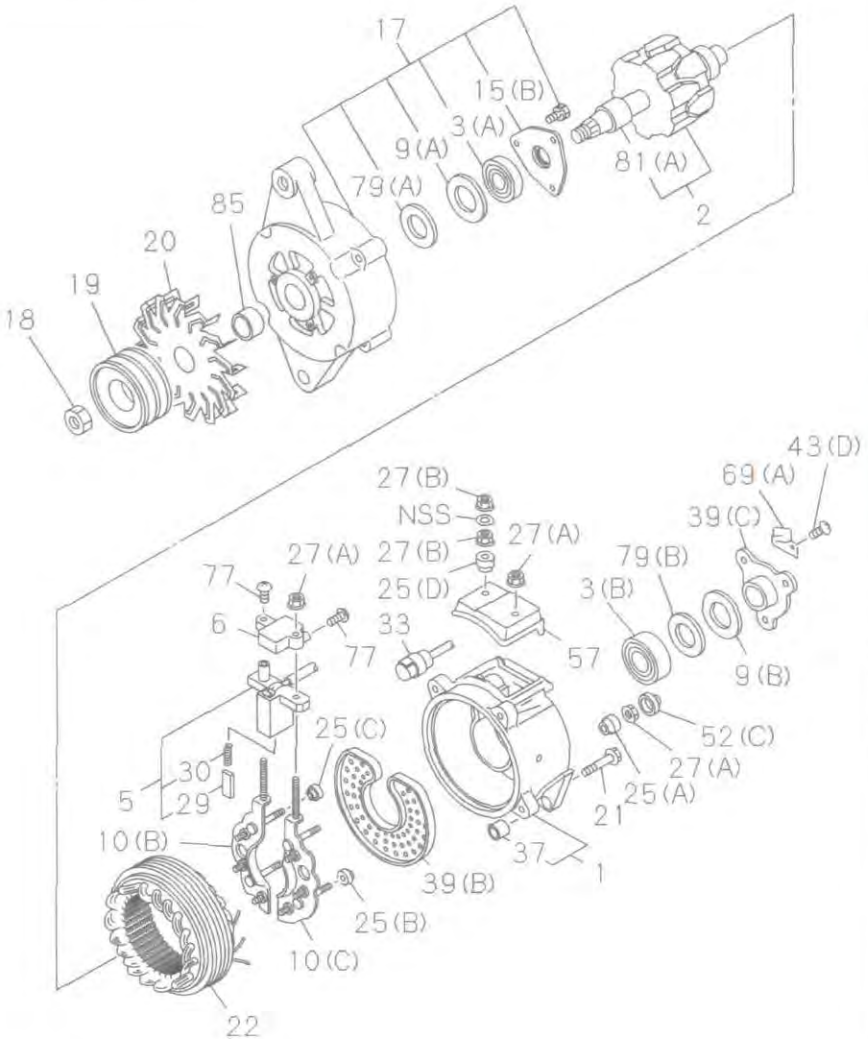
0-66

GENERATOR

FIG-NO.

(No.7)

ASM
1-81200-287-*



066A0710932

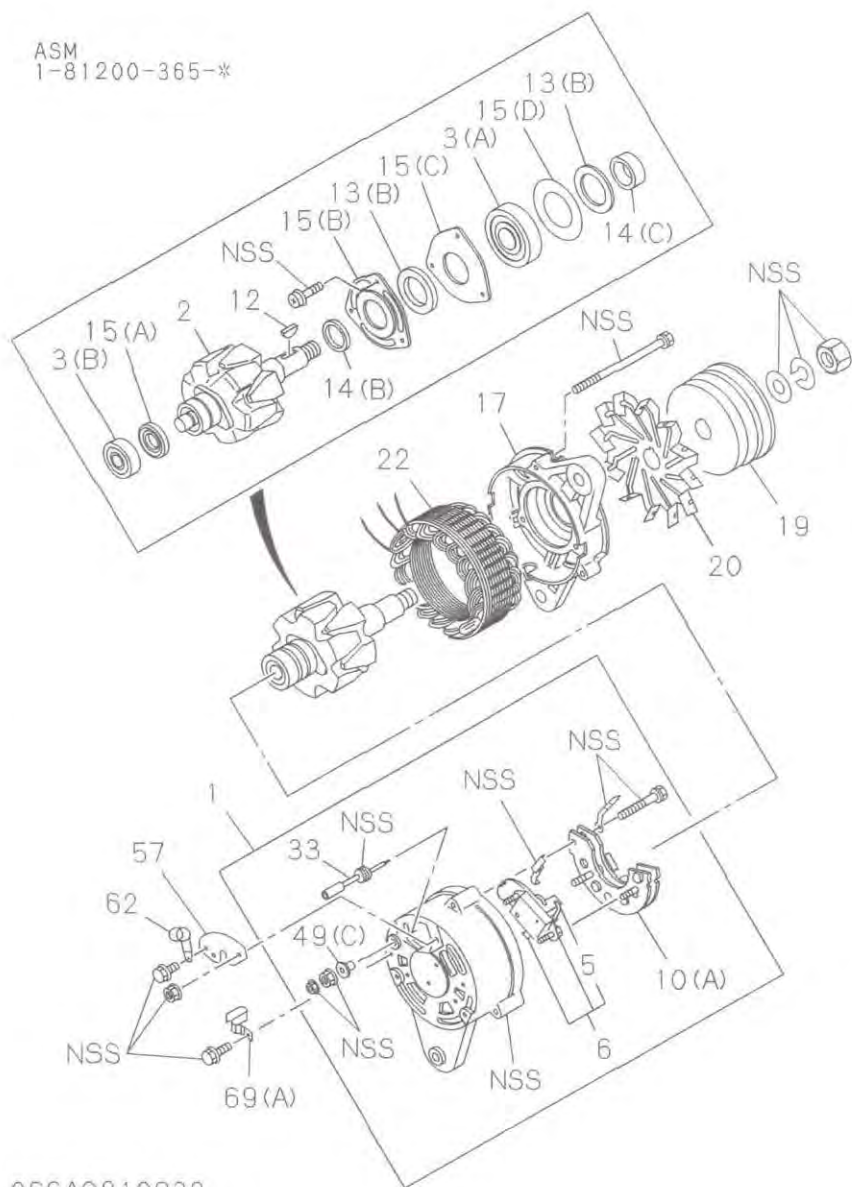
GENERATOR

0-66

(No.8)

FIG-NO

ASM
1-81200-365-*



066A0810932

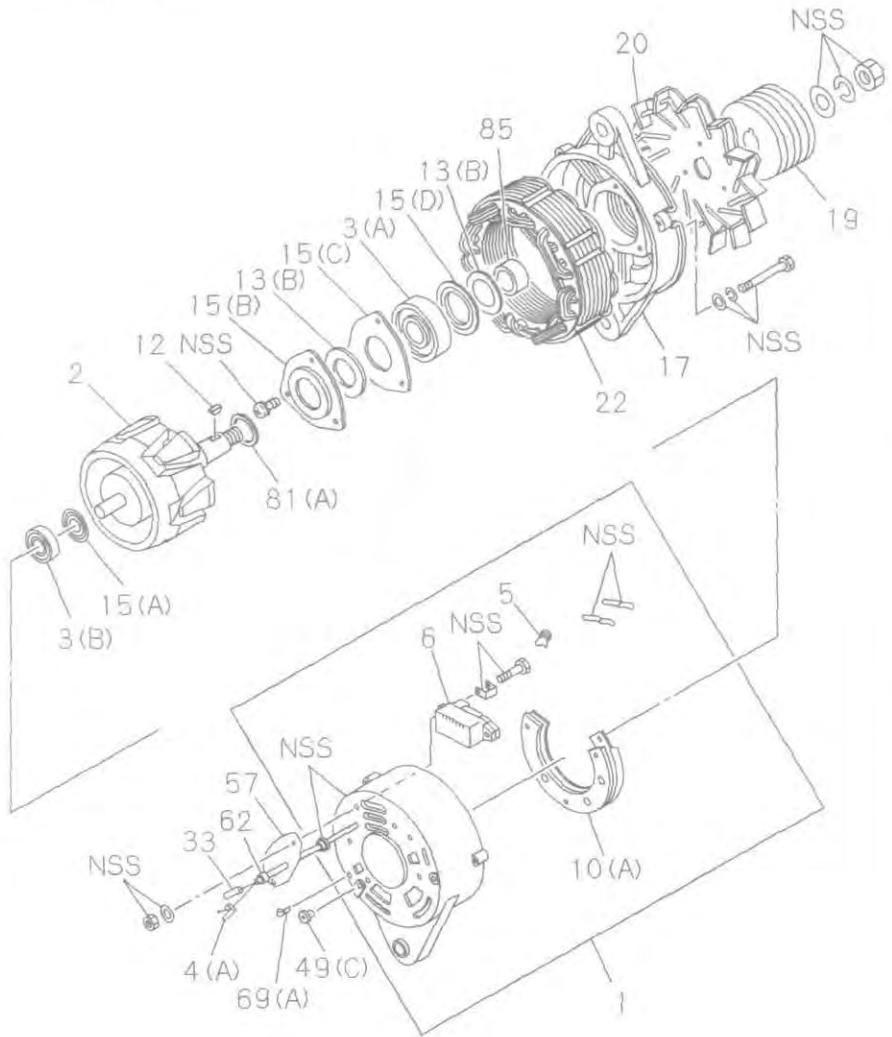
0-66

GENERATOR

FIG-NO.

(No.9)

ASM
1-81200-382-*



066A0910932

GENERATOR

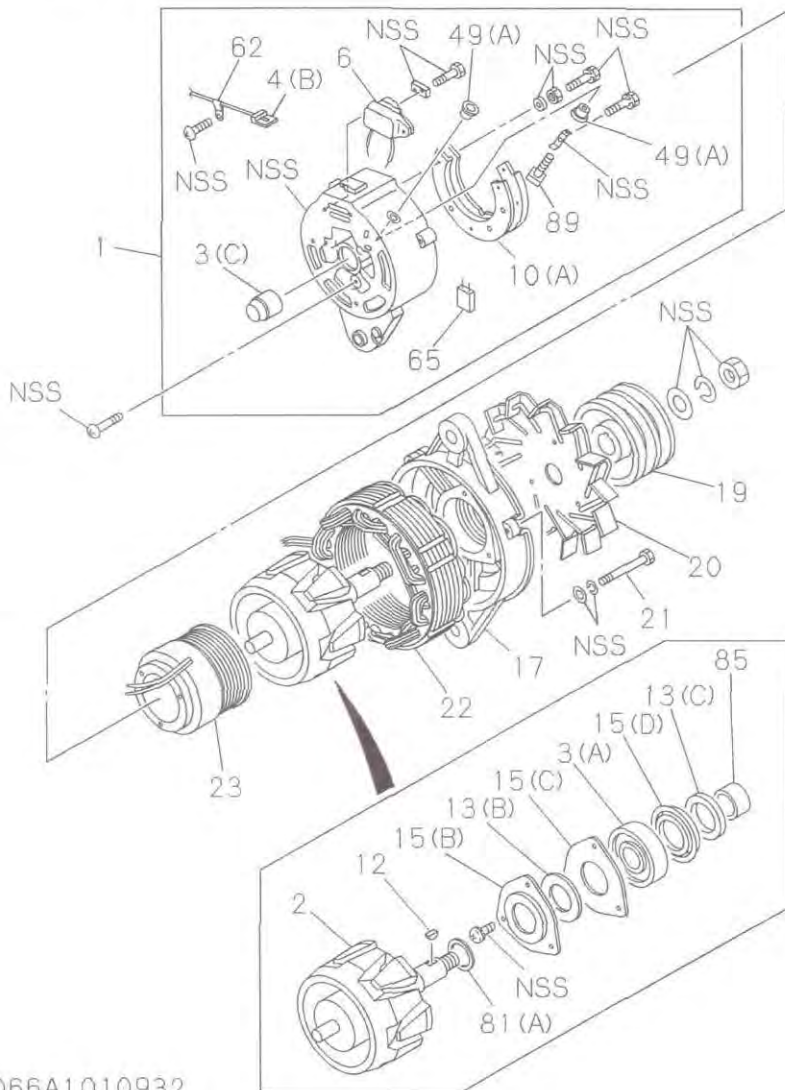
(No.10)

0-66

FIG-NO

ASM

1-81200-397-*



066A1010932

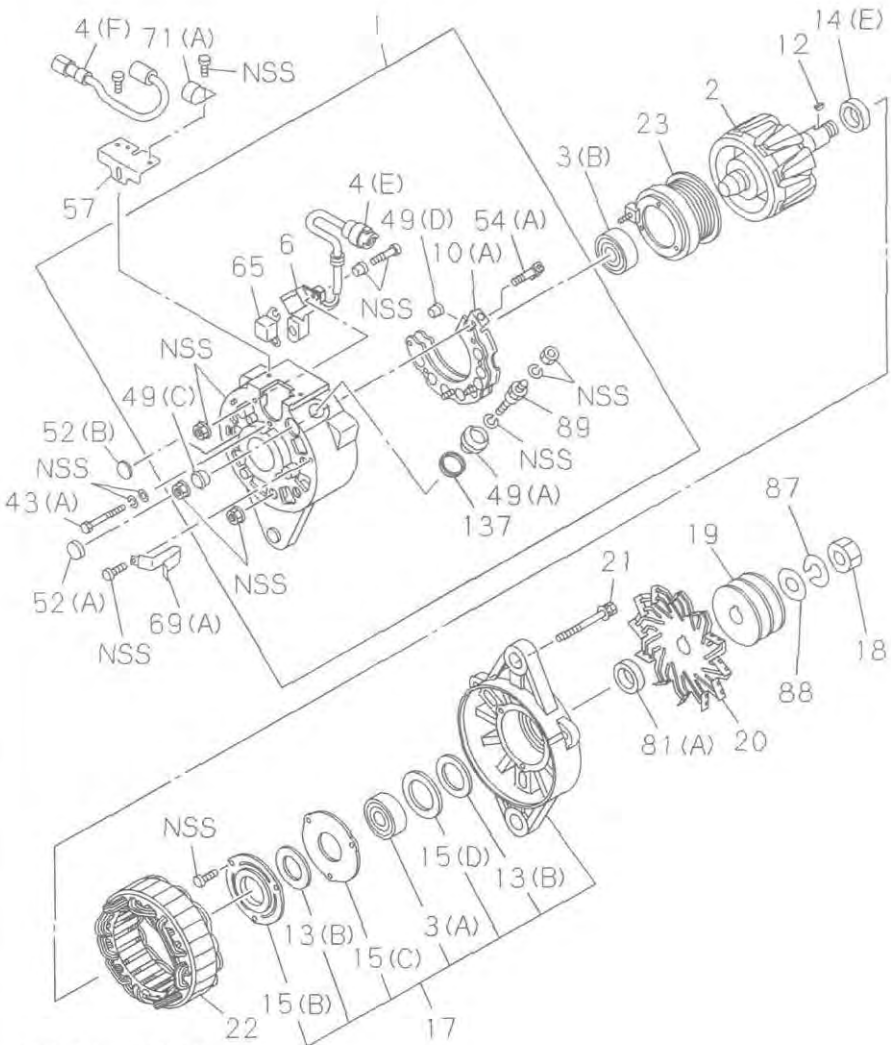
0-66

GENERATOR

FIG-NO

(No.11)

ASM
1-81200-471-*



066A1110932

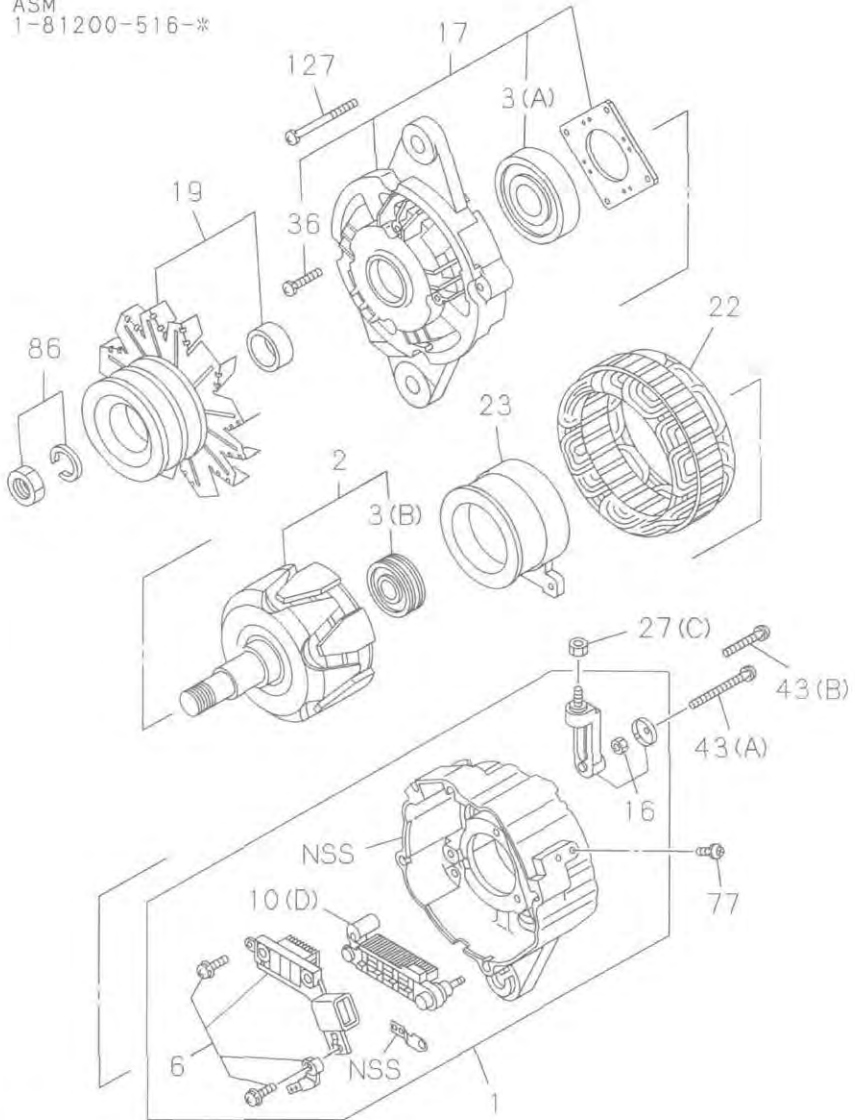
GENERATOR

(No.12)

0-66

FIG-NO.

ASM
1-81200-516-*



066A1210932

0-66

GENERATOR

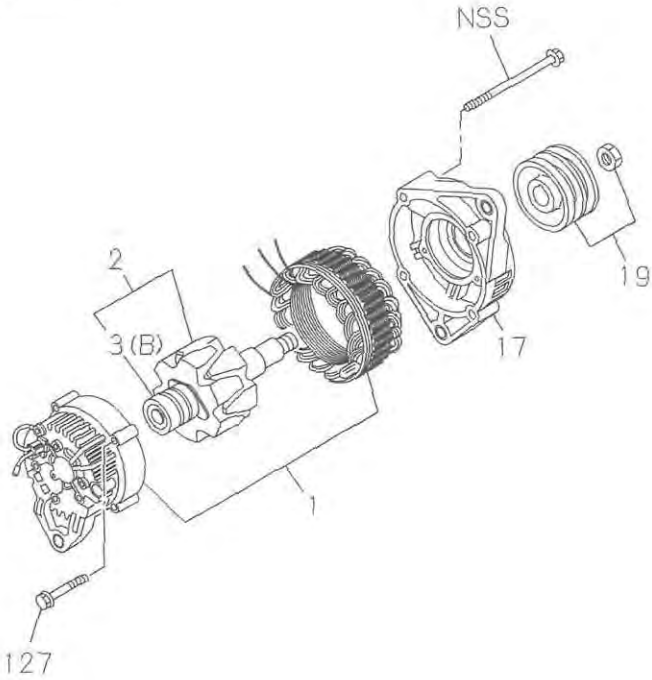
FIG-NO.

(No.13)

ASM

1-81200-512-*

1-81200-513-*



066A1310932

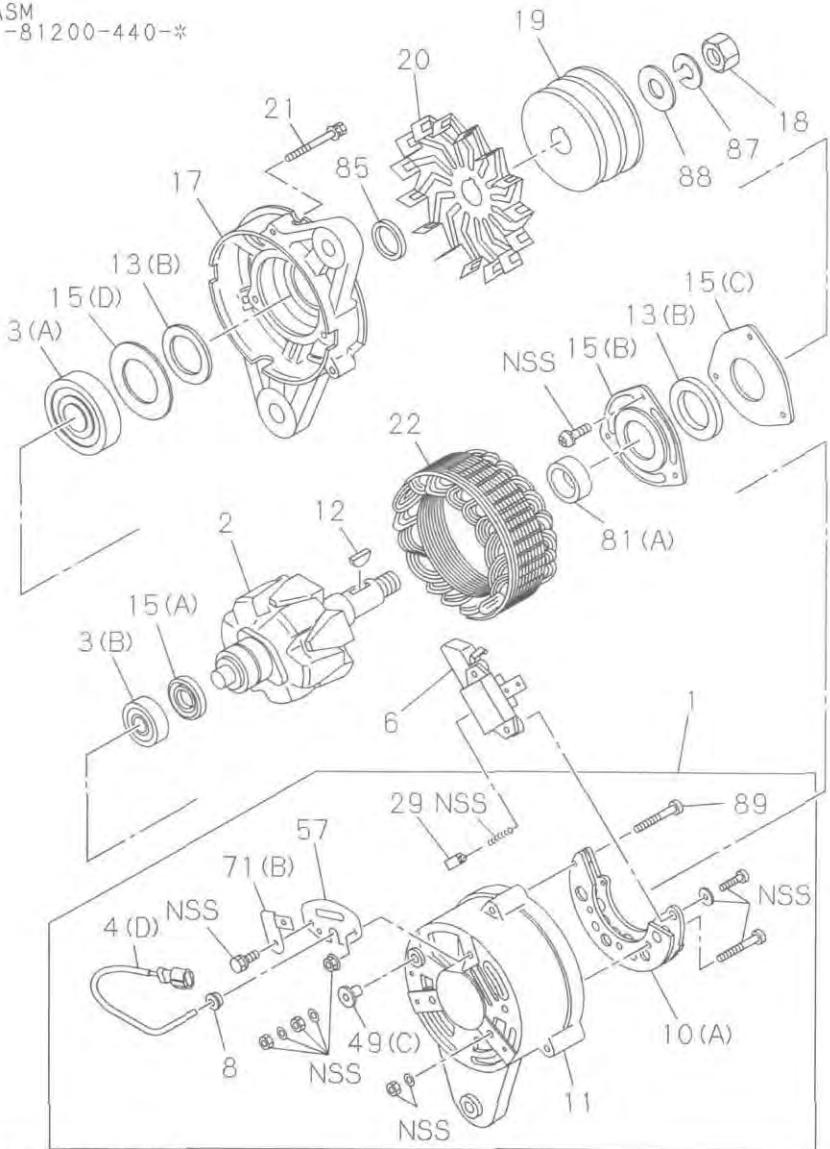
GENERATOR

0-66

(No.14)

FIG-NO

ASM
1-81200-440-*



066A1410932

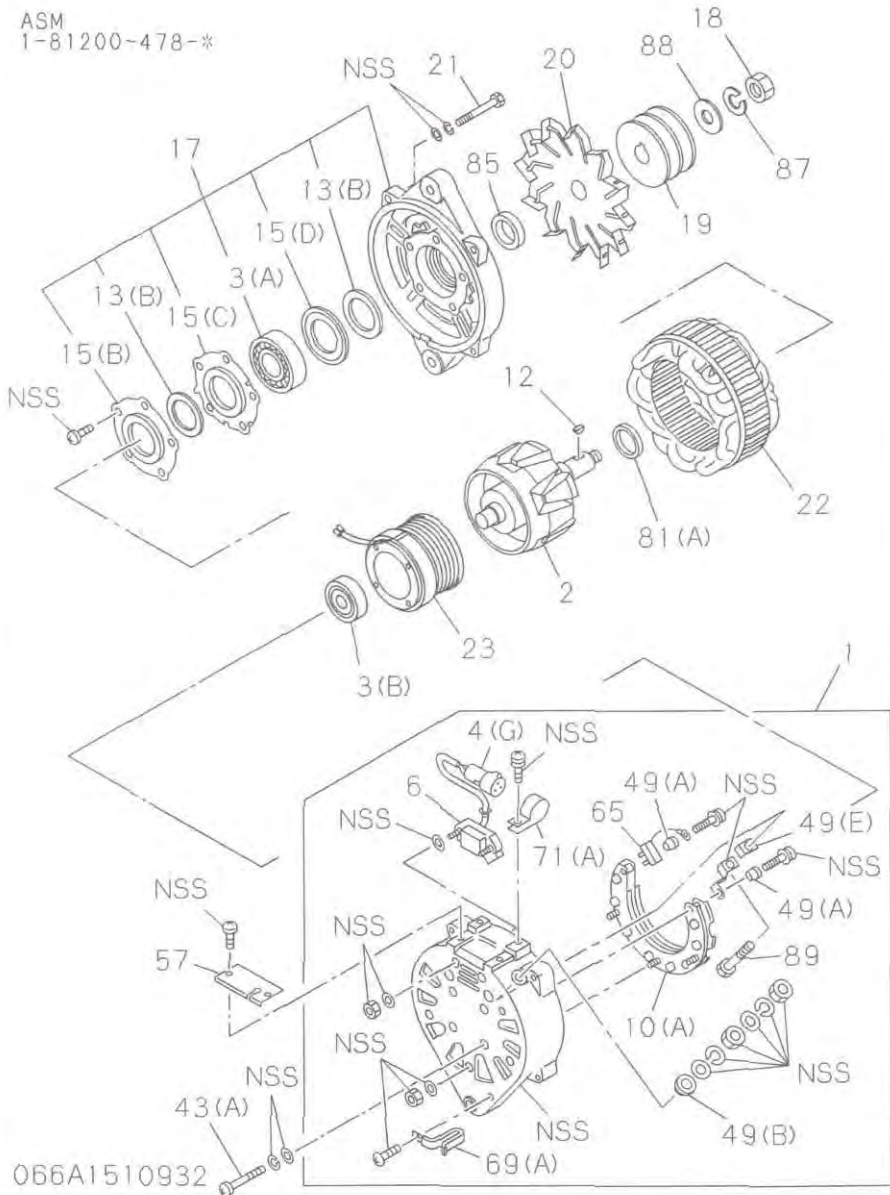
0-66

GENERATOR

FIG-NO.

(No.15)

ASM
1-81200-478-*



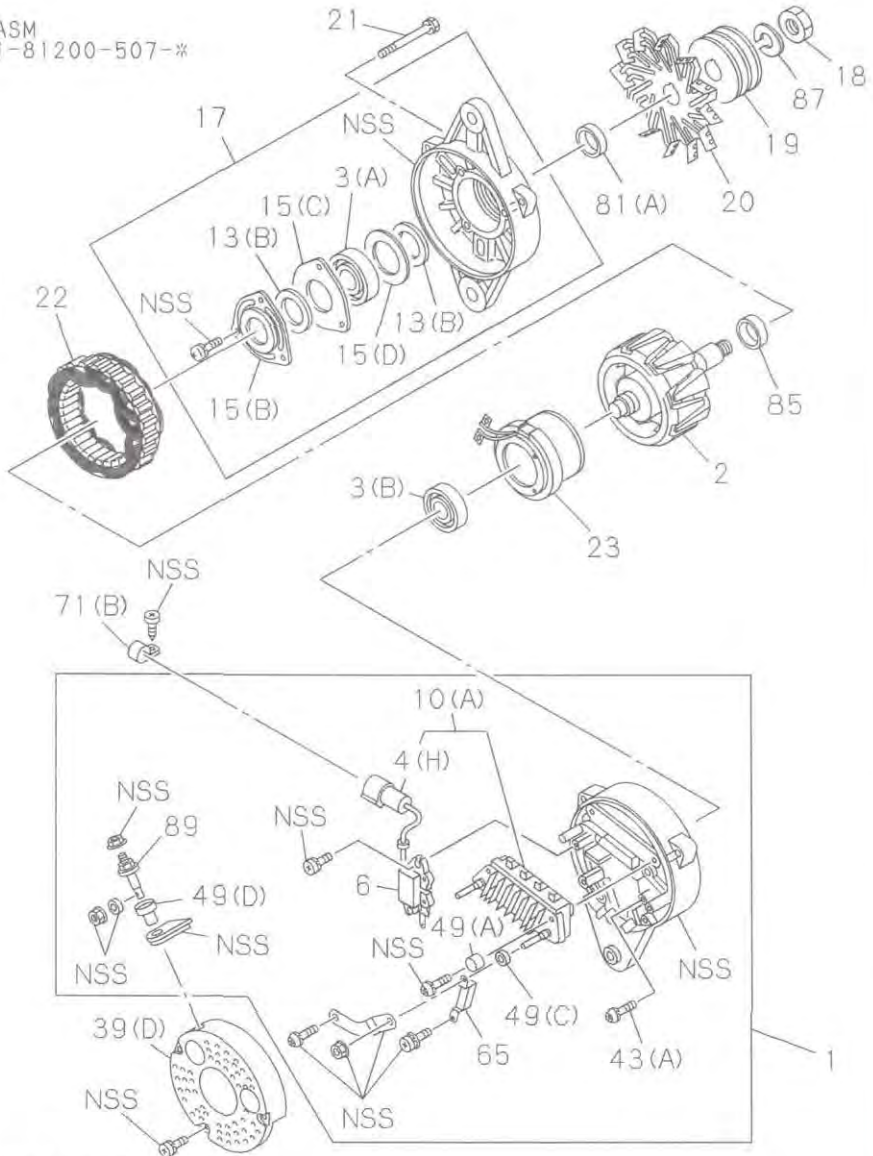
0-66

GENERATOR

FIG-NO

(No.17)

ASM
1-81200-507-*



066A1710932

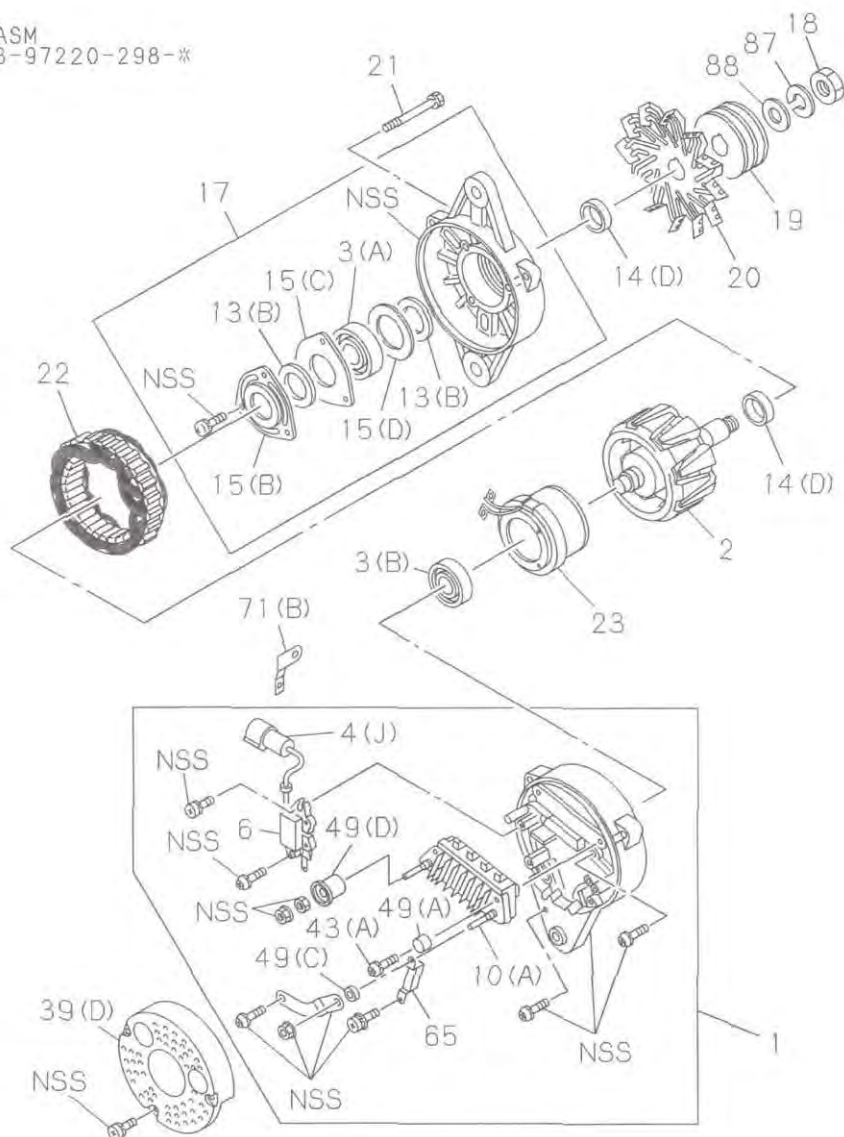
GENERATOR

(No.18)

0-66

FIG-NO

ASM
8-97220-298-*



066A1810932

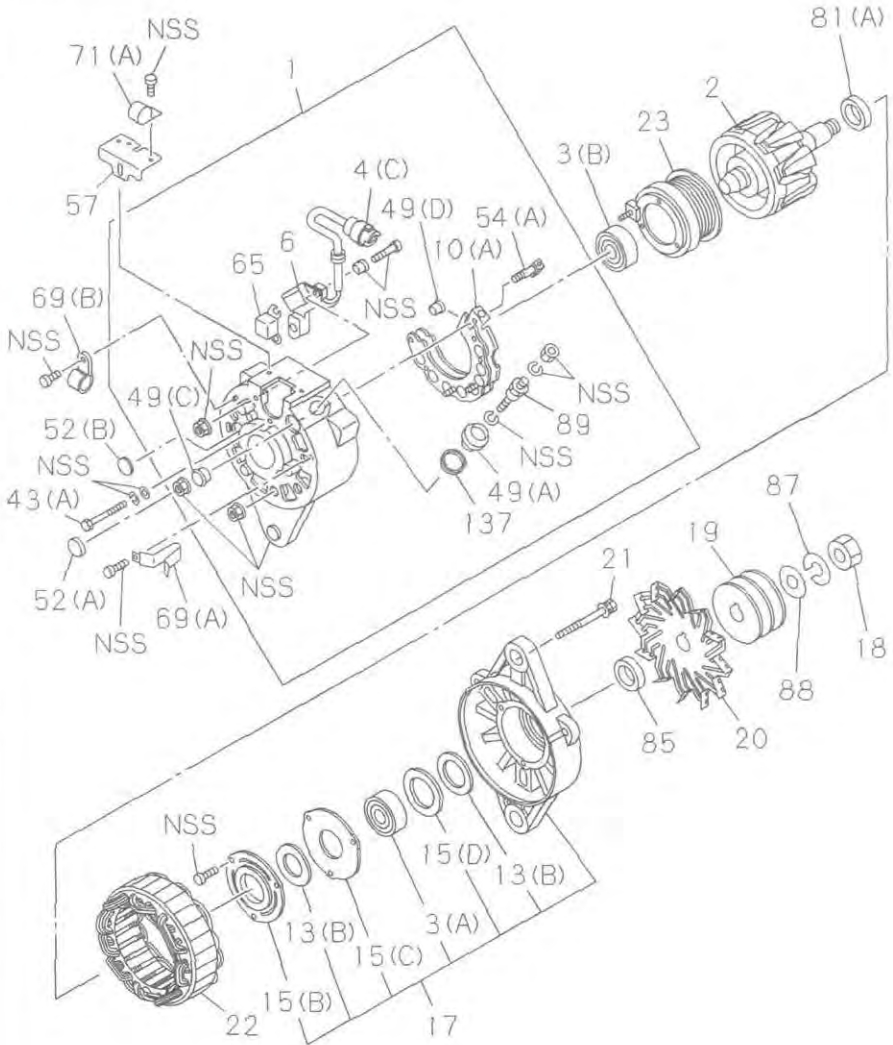
0-66

GENERATOR

FIG-NO.

(No.19)

ASM
1-81200-437-*



066A1910932

GENERATOR

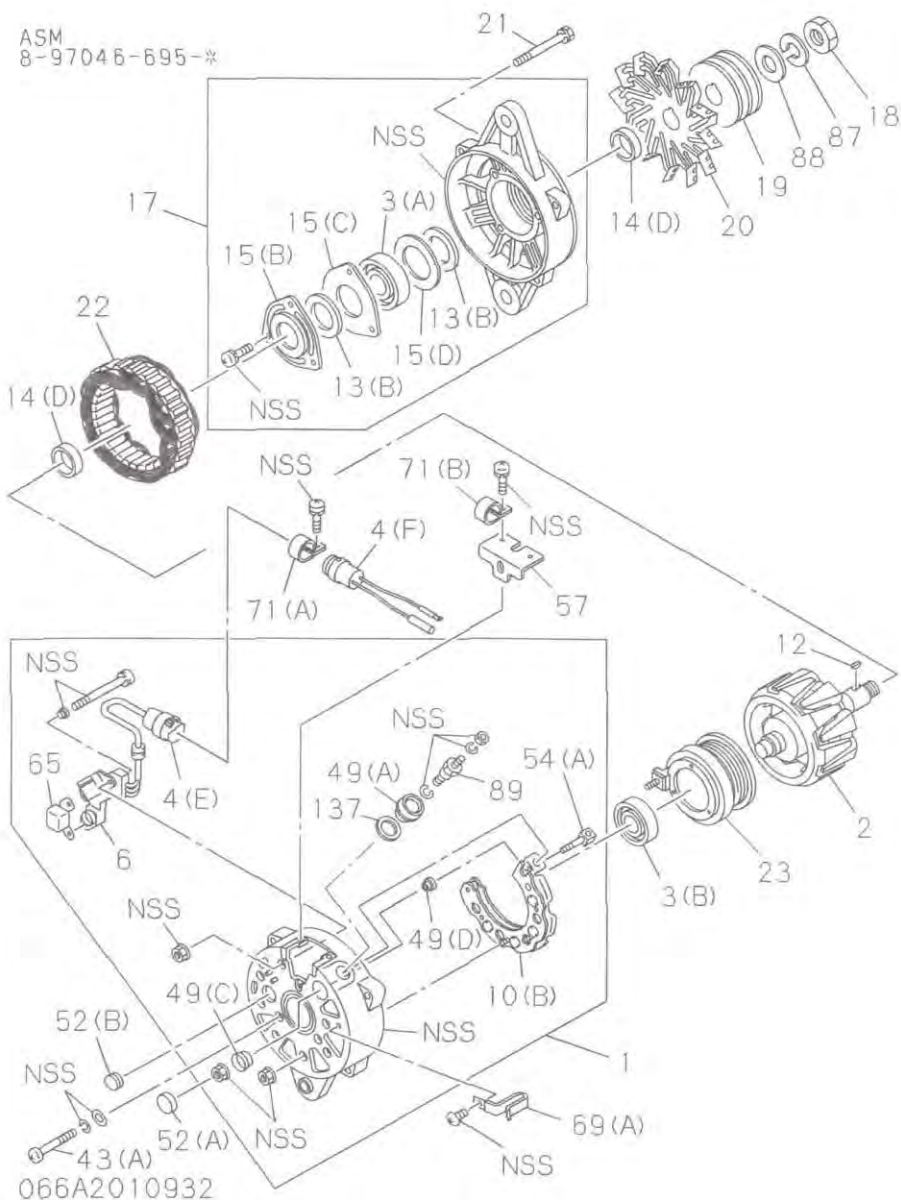
(No.20)

0-66

FIG-NO

ASM

8-97046-695-*



066A2010932

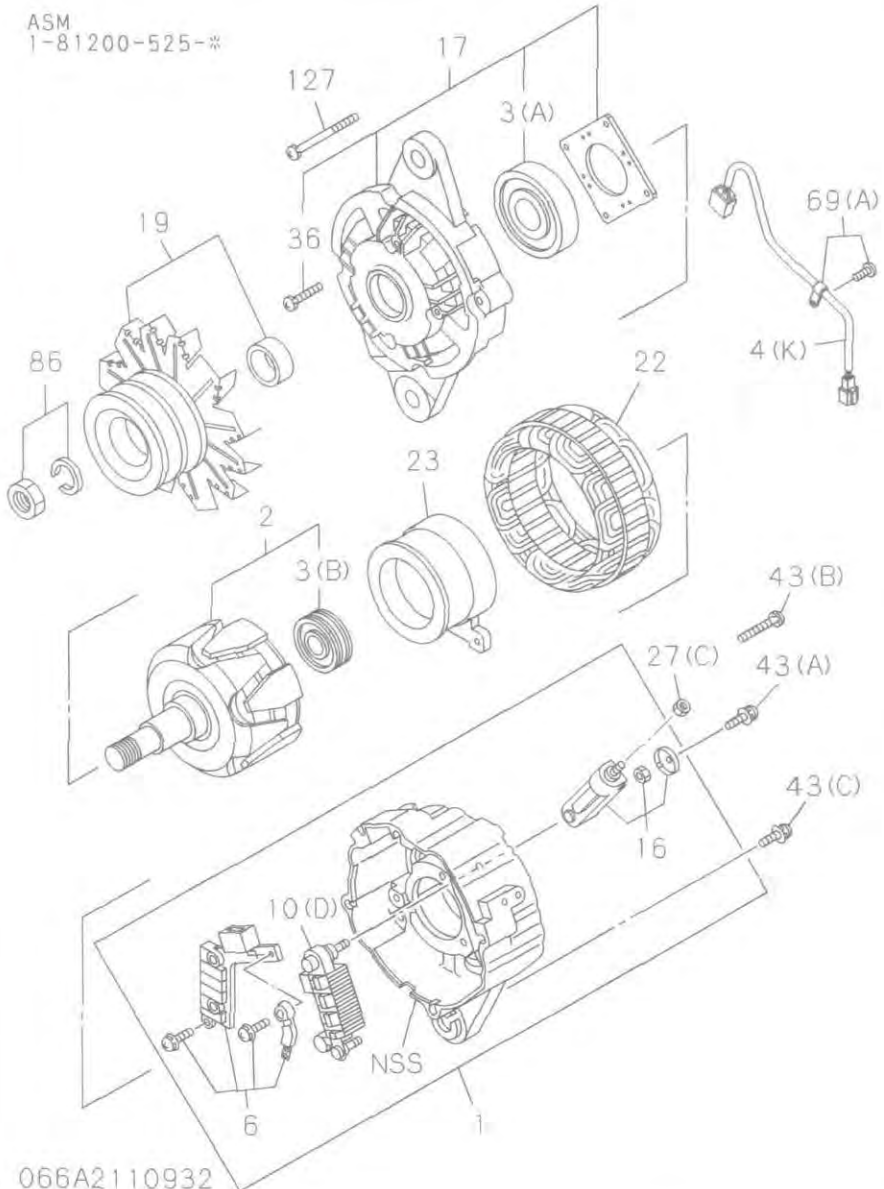
0-66

GENERATOR

FIG-NO

(No.21)

ASM
1-81200-525-*



066A2110932

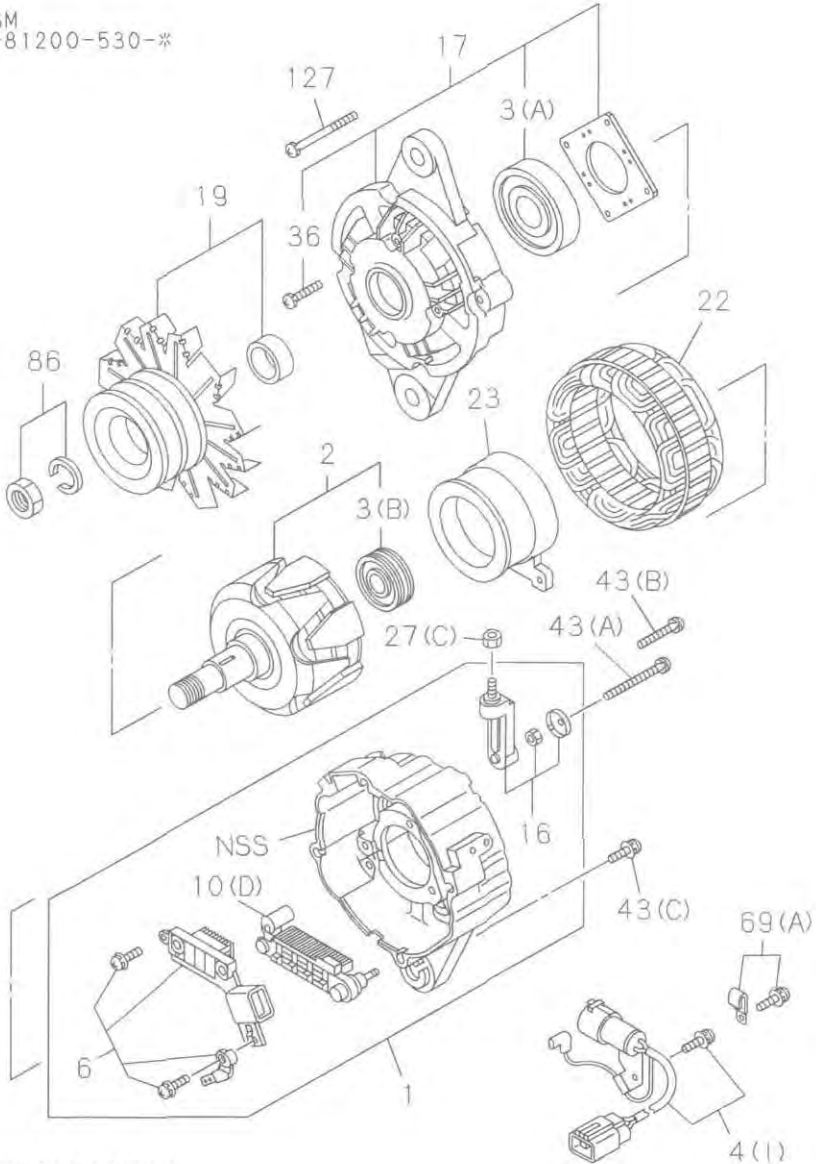
GENERATOR

0-66

(No.22)

FIG-NO.

ASM
1-81200-530-*



066A2210932

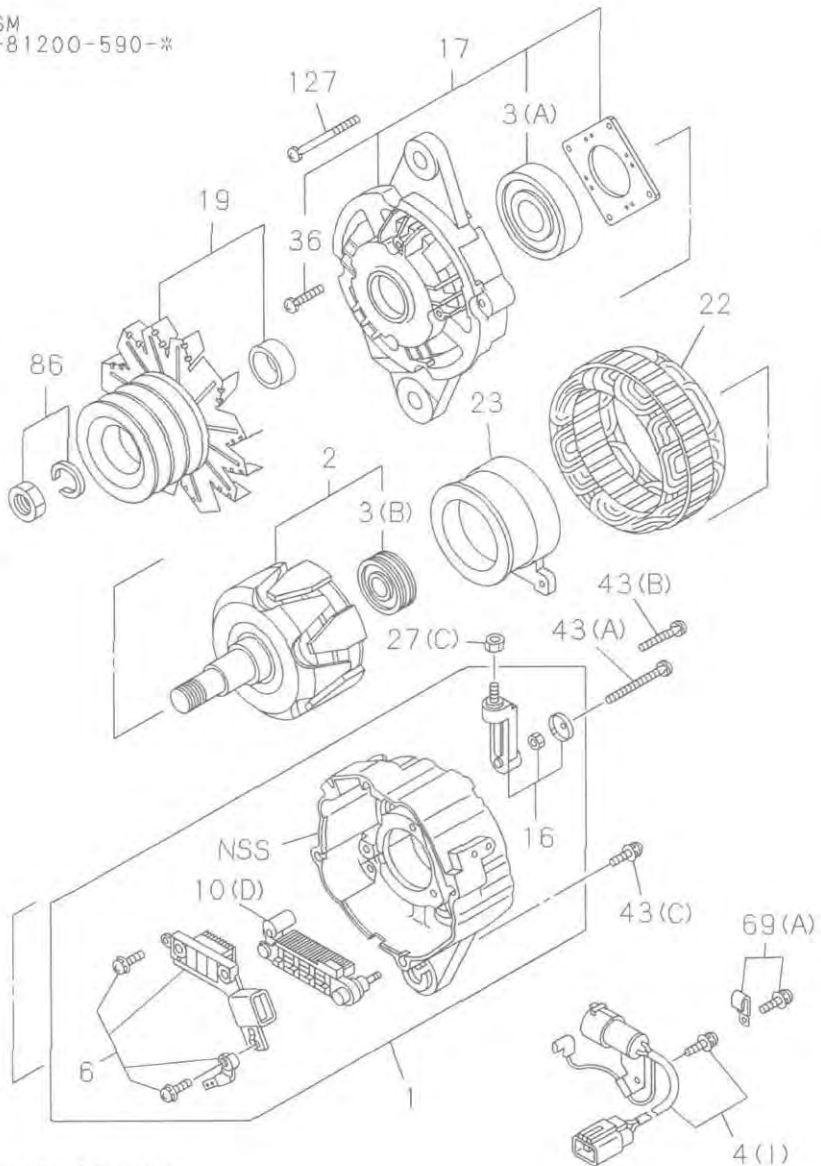
GENERATOR

(No.24)

0-66

FIG-NO.

ASM
1-81200-590-*



066A2410932

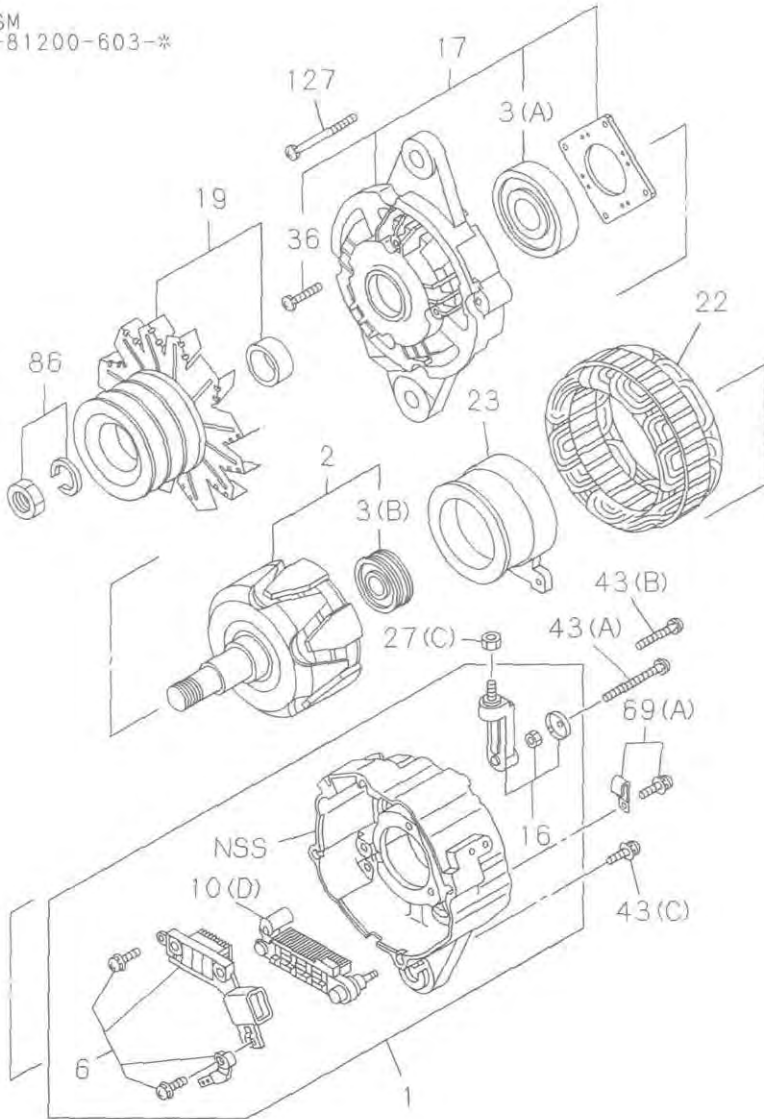
0-66

GENERATOR

FIG-NO.

(No.25)

ASM
1-81200-603-*



066A2510932

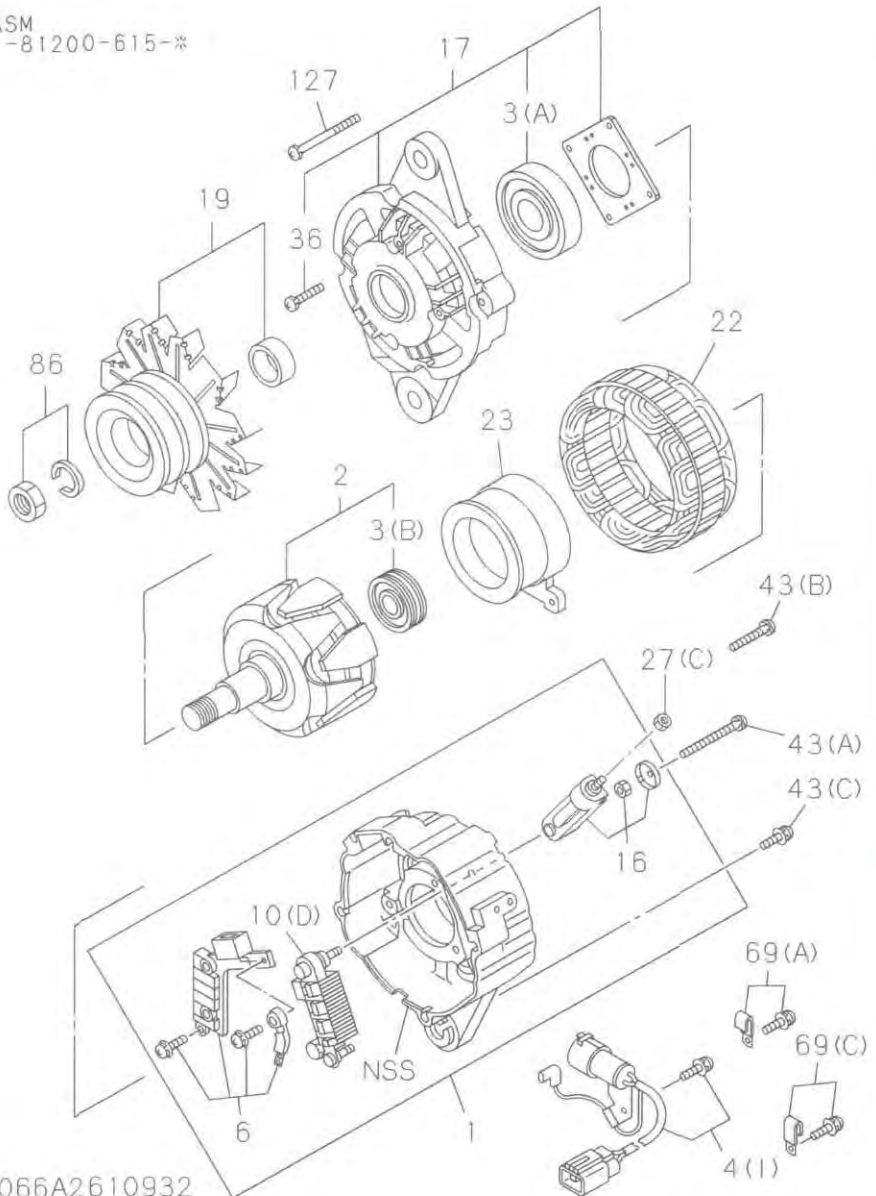
GENERATOR

0-66

(No.26)

FIG-NO

ASM
1-81200-615-*



066A2610932

GENERATOR

0-66

FIG-NO.

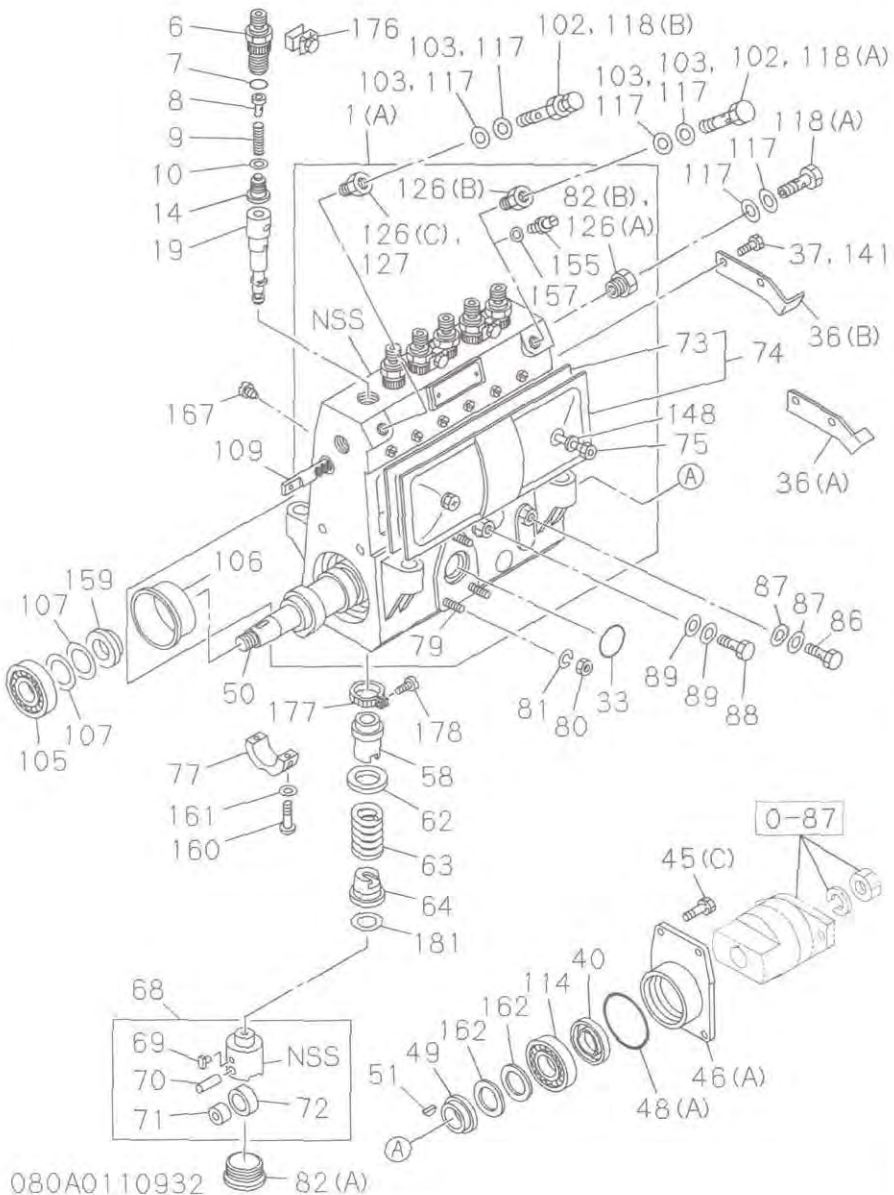
KEY NO.	PART NAME				REMARKS
	PART NUMBER	ITC	APPLIED DATE	LO R Y	
					11111111111111111111111111111111888 8888888888888888888888888888999 111111111111111111111111111111777 2222222222222222222222222222012 0000000000000000000000000000462 0000000000000000000000000000680 22222223334444555555555666222 011347868934770111233901949 589390752770187236504035568 000030210042000001175351010 ABCDEFGHIJKLMNOPQRSTUVWXYZABCDEFGHIJKLMNPOQRSTUVWXYZ
92	BOLT; DELIVERY.VAC PUMP 519619-0290		8508-	1 C	
95	SEAL; VAC PUMP 181229-2390		8508-	1 C	
97	VALVE; VAC PUMP 181229-1560		8508-	1 Q	
98	BOLT; VAC PUMP 519619-0260		8508-	1 C	
99	GASKET; VAC PUMP 181229-2710		8508-	5 C	
105	WASHER; CONN BOLT,VAC PUMP 181229-2700		8508-	2 C	
106	BOLT; OIL CONN.VAC PUMP 519619-0280		8508-	1 C	
107	GASKET; RR COVER,VAC PUMP 181229-2690		8508-	2 C	
109	VANE; VAC PUMP 181229-1550		8508-	4 C	
110	BOLT; THROUGH 519619-0270		8508-	3 C	
127	BOLT SET; GEN 897182-7290 181229-7670 181229-8121		8508- 8508- 8508-	1 1 1	PD RST VWX U
130	CONNECTOR; GEN 181229-8090		8508-	1	U
136	CLAMP; GENERATOR 181229-7750		8508-	1	U
137	GASKET; RECTIFIER,GENERATOR 181229-6510		8508-	1	K M Y

0-80

INJECTION PUMP

FIG-NO

(No.1)

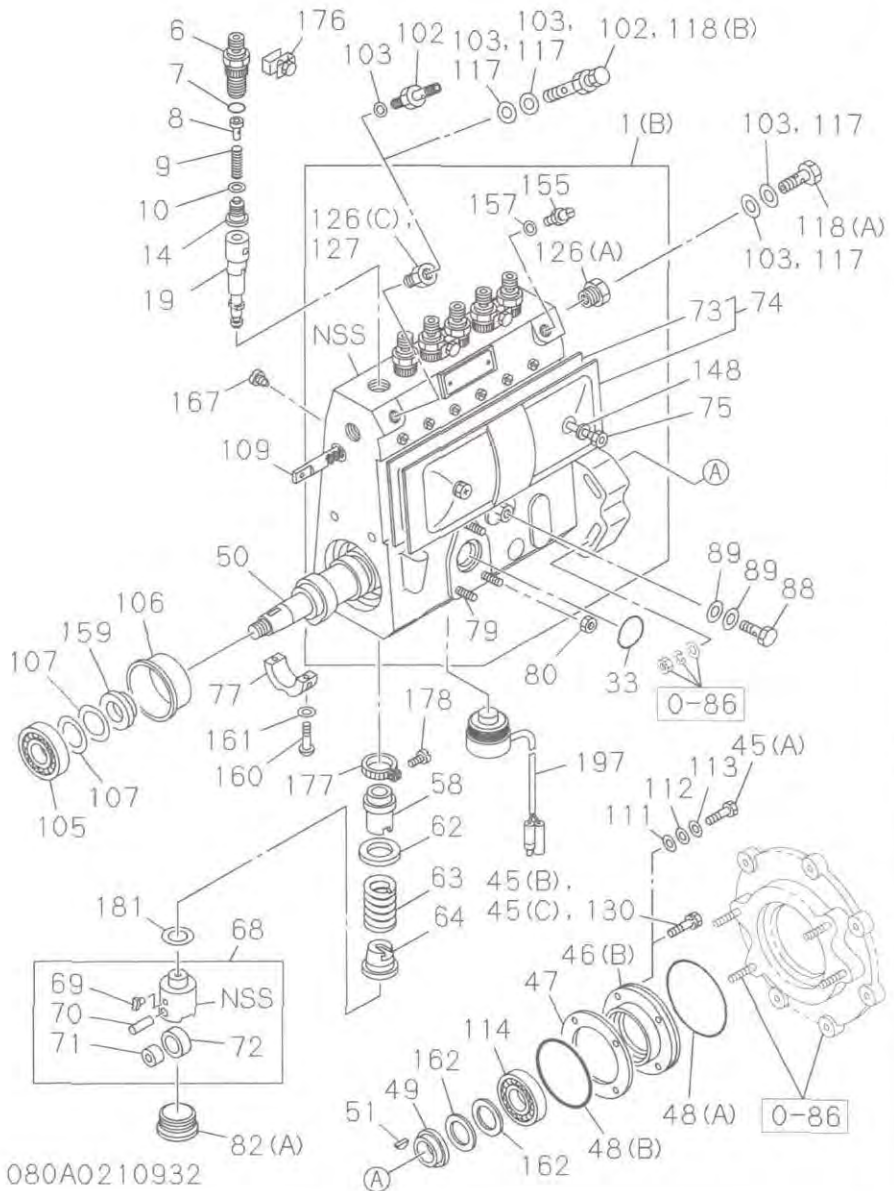


INJECTION PUMP

(No.2)

0-80

FIG-NO.



080A0210932

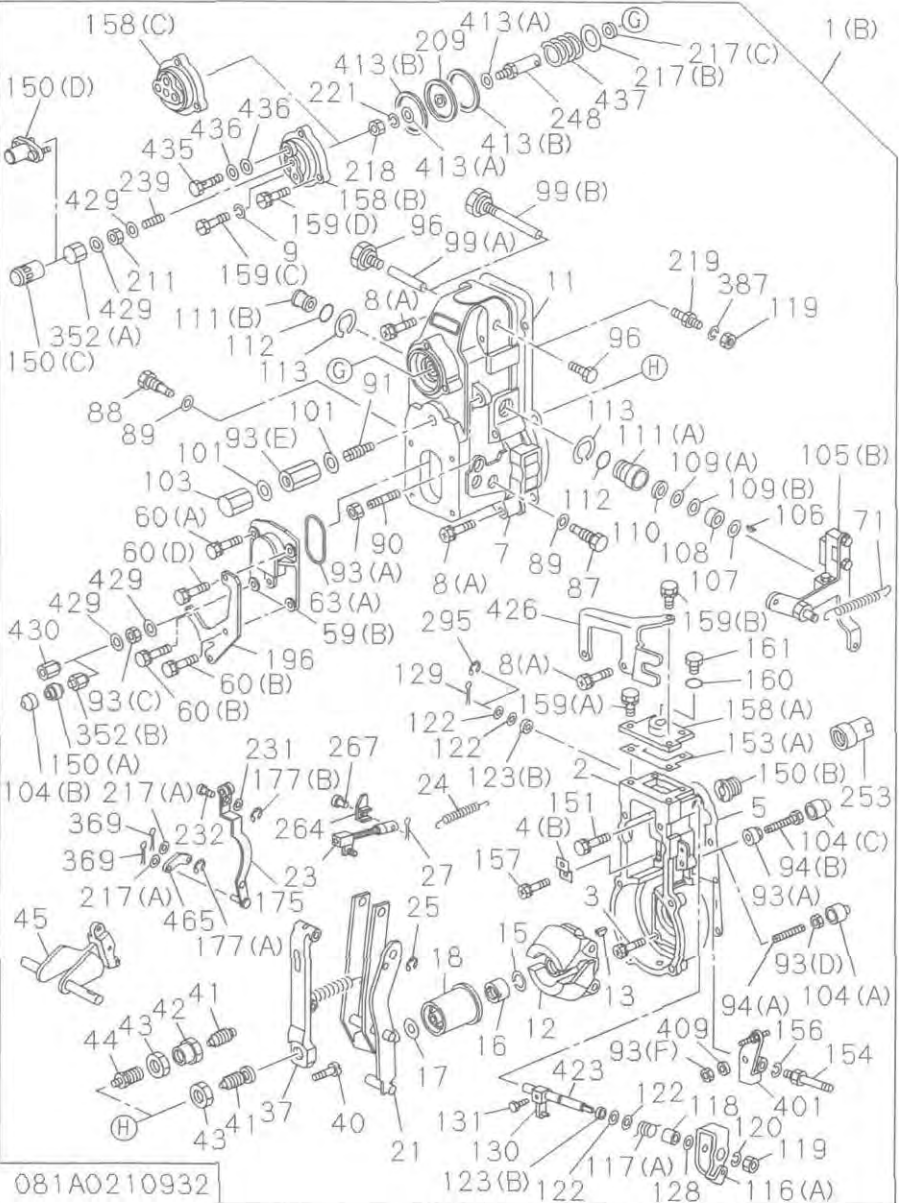
MEMO

GOVERNOR; INJECTION PUMP

(No.2)

0-81

FIG-NO



GOVERNOR; INJECTION PUMP

0-81

(No.4)

FIG-NO

78(B)



78(C)



78(D)



78(E)



78(F)



105(C)



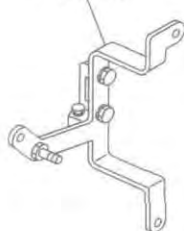
105(D)



105(E)



105(F)



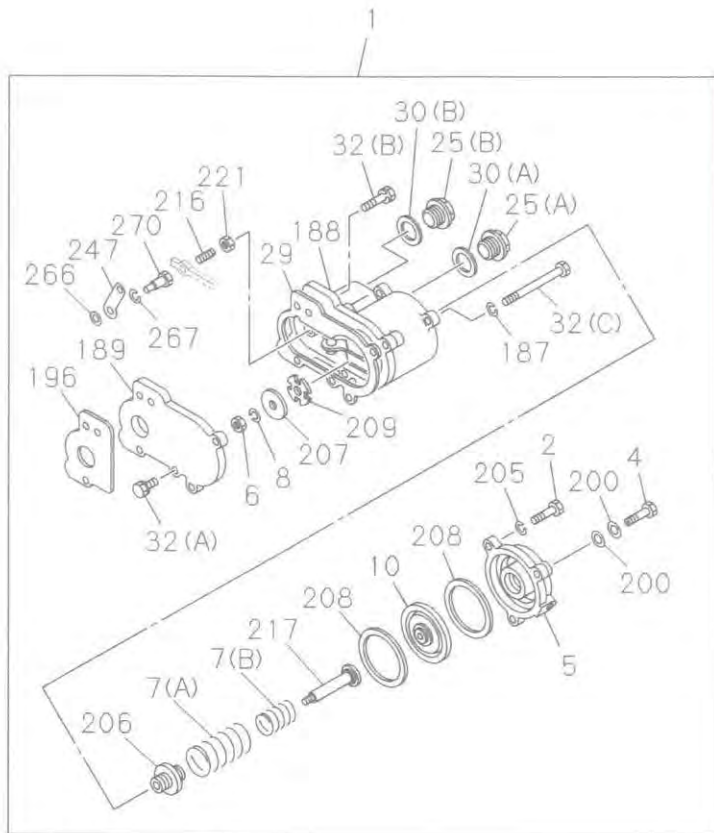
081A0410932

MEMO

0-82

BOOST COMPENSATOR; INJECTION GOVERNOR

FIG-NO



082A0110932

BOOST COMPENSATOR; INJECTION GOVERNOR

0-82A

FIG-NO.

KEY
NO.

PART NAME

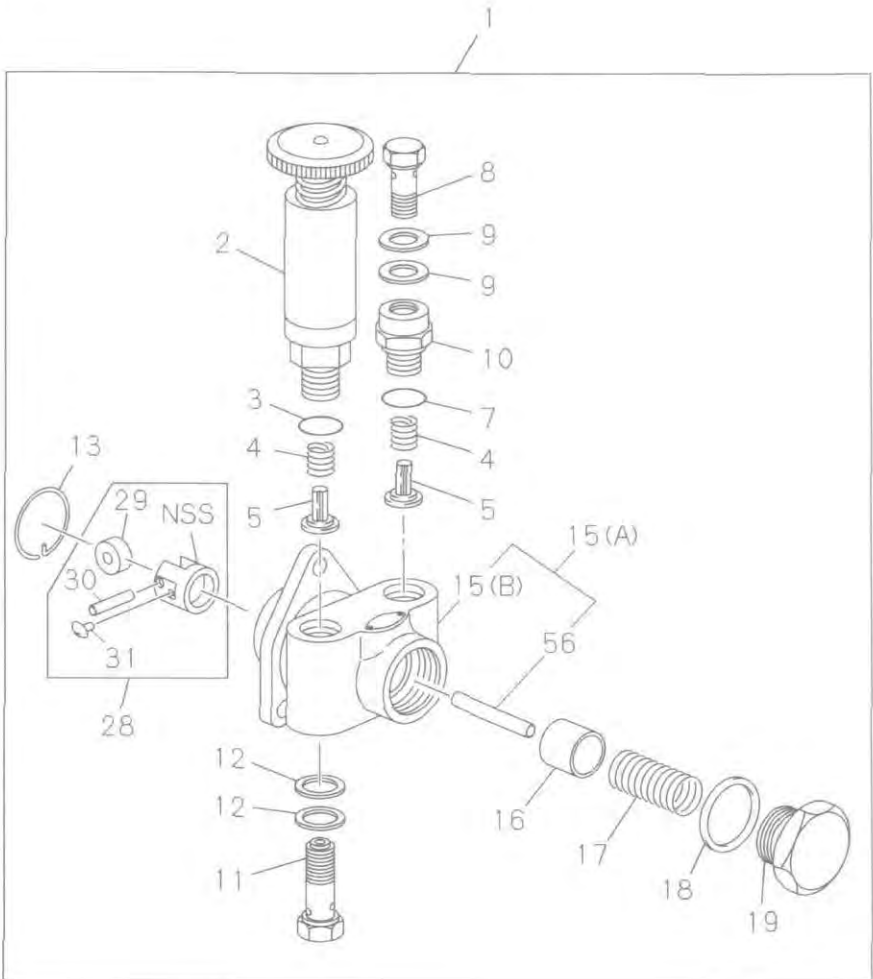
PART NUMBER	L T C	APPLIED DATE	L R Y	O	T	I	N	D	E	S	A	P	L	I	N	G	H	T	U	V	W	X	Y	Z	A	B	C	D	E	F	G	H	I	J	K	L	M	N	O	P	Q	R	S	T	U	V	W	X	Y	Z	A	B	C	D	E	F	G	H	I	J	K	L	M	N	O	P	Q	R	S	T	U	V	W	X	Y	Z	A	B	C	D	E	F	G	H	I	J	K	L	M	N	O	P	Q	R	S	T	U	V	W	X	Y	Z	A	B	C	D	E	F	G	H	I	J	K	L	M	N	O	P	Q	R	S	T	U	V	W	X	Y	Z	A	B	C	D	E	F	G	H	I	J	K	L	M	N	O	P	Q	R	S	T	U	V	W	X	Y	Z	A	B	C	D	E	F	G	H	I	J	K	L	M	N	O	P	Q	R	S	T	U	V	W	X	Y	Z	A	B	C	D	E	F	G	H	I	J	K	L	M	N	O	P	Q	R	S	T	U	V	W	X	Y	Z	A	B	C	D	E	F	G	H	I	J	K	L	M	N	O	P	Q	R	S	T	U	V	W	X	Y	Z	A	B	C	D	E	F	G	H	I	J	K	L	M	N	O	P	Q	R	S	T	U	V	W	X	Y	Z	A	B	C	D	E	F	G	H	I	J	K	L	M	N	O	P	Q	R	S	T	U	V	W	X	Y	Z	A	B	C	D	E	F	G	H	I	J	K	L	M	N	O	P	Q	R	S	T	U	V	W	X	Y	Z	A	B	C	D	E	F	G	H	I	J	K	L	M	N	O	P	Q	R	S	T	U	V	W	X	Y	Z	A	B	C	D	E	F	G	H	I	J	K	L	M	N	O	P	Q	R	S	T	U	V	W	X	Y	Z	A	B	C	D	E	F	G	H	I	J	K	L	M	N	O	P	Q	R	S	T	U	V	W	X	Y	Z	A	B	C	D	E	F	G	H	I	J	K	L	M	N	O	P	Q	R	S	T	U	V	W	X	Y	Z	A	B	C	D	E	F	G	H	I	J	K	L	M	N	O	P	Q	R	S	T	U	V	W	X	Y	Z	A	B	C	D	E	F	G	H	I	J	K	L	M	N	O	P	Q	R	S	T	U	V	W	X	Y	Z	A	B	C	D	E	F	G	H	I	J	K	L	M	N	O	P	Q	R	S	T	U	V	W	X	Y	Z	A	B	C	D	E	F	G	H	I	J	K	L	M	N	O	P	Q	R	S	T	U	V	W	X	Y	Z	A	B	C	D	E	F	G	H	I	J	K	L	M	N	O	P	Q	R	S	T	U	V	W	X	Y	Z	A	B	C	D	E	F	G	H	I	J	K	L	M	N	O	P	Q	R	S	T	U	V	W	X	Y	Z	A	B	C	D	E	F	G	H	I	J	K	L	M	N	O	P	Q	R	S	T	U	V	W	X	Y	Z	A	B	C	D	E	F	G	H	I	J	K	L	M	N	O	P	Q	R	S	T	U	V	W	X	Y	Z	A	B	C	D	E	F	G	H	I	J	K	L	M	N	O	P	Q	R	S	T	U	V	W	X	Y	Z	A	B	C	D	E	F	G	H	I	J	K	L	M	N	O	P	Q	R	S	T	U	V	W	X	Y	Z	A	B	C	D	E	F	G	H	I	J	K	L	M	N	O	P	Q	R	S	T	U	V	W	X	Y	Z	A	B	C	D	E	F	G	H	I	J	K	L	M	N	O	P	Q	R	S	T	U	V	W	X	Y	Z	A	B	C	D	E	F	G	H	I	J	K	L	M	N	O	P	Q	R	S	T	U	V	W	X	Y	Z	A	B	C	D	E	F	G	H	I	J	K	L	M	N	O	P	Q	R	S	T	U	V	W	X	Y	Z	A	B	C	D	E	F	G	H	I	J	K	L	M	N	O	P	Q	R	S	T	U	V	W	X	Y	Z	A	B	C	D	E	F	G	H	I	J	K	L	M	N	O	P	Q	R	S	T	U	V	W	X	Y	Z	A	B	C	D	E	F	G	H	I	J	K	L	M	N	O	P	Q	R	S	T	U	V	W	X	Y	Z	A	B	C	D	E	F	G	H	I	J	K	L	M	N	O	P	Q	R	S	T	U	V	W	X	Y	Z	A	B	C	D	E	F	G	H	I	J	K	L	M	N	O	P	Q	R	S	T	U	V	W	X	Y	Z	A	B	C	D	E	F	G	H	I	J	K	L	M	N	O	P	Q	R	S	T
-------------	-------------	--------------	-------------	---	---	---	---	---	---	---	---	---	---	---	---	---	---	---	---	---	---	---	---	---	---	---	---	---	---	---	---	---	---	---	---	---	---	---	---	---	---	---	---	---	---	---	---	---	---	---	---	---	---	---	---	---	---	---	---	---	---	---	---	---	---	---	---	---	---	---	---	---	---	---	---	---	---	---	---	---	---	---	---	---	---	---	---	---	---	---	---	---	---	---	---	---	---	---	---	---	---	---	---	---	---	---	---	---	---	---	---	---	---	---	---	---	---	---	---	---	---	---	---	---	---	---	---	---	---	---	---	---	---	---	---	---	---	---	---	---	---	---	---	---	---	---	---	---	---	---	---	---	---	---	---	---	---	---	---	---	---	---	---	---	---	---	---	---	---	---	---	---	---	---	---	---	---	---	---	---	---	---	---	---	---	---	---	---	---	---	---	---	---	---	---	---	---	---	---	---	---	---	---	---	---	---	---	---	---	---	---	---	---	---	---	---	---	---	---	---	---	---	---	---	---	---	---	---	---	---	---	---	---	---	---	---	---	---	---	---	---	---	---	---	---	---	---	---	---	---	---	---	---	---	---	---	---	---	---	---	---	---	---	---	---	---	---	---	---	---	---	---	---	---	---	---	---	---	---	---	---	---	---	---	---	---	---	---	---	---	---	---	---	---	---	---	---	---	---	---	---	---	---	---	---	---	---	---	---	---	---	---	---	---	---	---	---	---	---	---	---	---	---	---	---	---	---	---	---	---	---	---	---	---	---	---	---	---	---	---	---	---	---	---	---	---	---	---	---	---	---	---	---	---	---	---	---	---	---	---	---	---	---	---	---	---	---	---	---	---	---	---	---	---	---	---	---	---	---	---	---	---	---	---	---	---	---	---	---	---	---	---	---	---	---	---	---	---	---	---	---	---	---	---	---	---	---	---	---	---	---	---	---	---	---	---	---	---	---	---	---	---	---	---	---	---	---	---	---	---	---	---	---	---	---	---	---	---	---	---	---	---	---	---	---	---	---	---	---	---	---	---	---	---	---	---	---	---	---	---	---	---	---	---	---	---	---	---	---	---	---	---	---	---	---	---	---	---	---	---	---	---	---	---	---	---	---	---	---	---	---	---	---	---	---	---	---	---	---	---	---	---	---	---	---	---	---	---	---	---	---	---	---	---	---	---	---	---	---	---	---	---	---	---	---	---	---	---	---	---	---	---	---	---	---	---	---	---	---	---	---	---	---	---	---	---	---	---	---	---	---	---	---	---	---	---	---	---	---	---	---	---	---	---	---	---	---	---	---	---	---	---	---	---	---	---	---	---	---	---	---	---	---	---	---	---	---	---	---	---	---	---	---	---	---	---	---	---	---	---	---	---	---	---	---	---	---	---	---	---	---	---	---	---	---	---	---	---	---	---	---	---	---	---	---	---	---	---	---	---	---	---	---	---	---	---	---	---	---	---	---	---	---	---	---	---	---	---	---	---	---	---	---	---	---	---	---	---	---	---	---	---	---	---	---	---	---	---	---	---	---	---	---	---	---	---	---	---	---	---	---	---	---	---	---	---	---	---	---	---	---	---	---	---	---	---	---	---	---	---	---	---	---	---	---	---	---	---	---	---	---	---	---	---	---	---	---	---	---	---	---	---	---	---	---	---	---	---	---	---	---	---	---	---	---	---	---	---	---	---	---	---	---	---	---	---	---	---	---	---	---	---	---	---	---	---	---	---	---	---	---	---	---	---	---	---	---	---	---	---	---	---	---	---	---	---	---	---	---	---	---	---	---	---	---	---	---	---	---	---	---	---	---	---	---	---	---	---	---	---	---	---	---	---	---	---	---	---	---	---	---	---	---	---	---	---	---	---	---	---	---	---	---	---	---	---	---	---	---	---	---	---	---	---	---	---	---	---	---	---	---	---	---	---	---	---	---	---	---	---	---	---	---	---	---	---	---	---	---	---	---	---	---	---	---	---	---	---	---	---	---	---	---	---	---	---	---	---	---	---	---	---	---	---	---	---	---	---	---	---	---	---	---	---	---	---	---	---	---	---	---	---	---	---	---	---	---	---	---	---	---	---	---	---	---	---	---	---	---	---	---	---	---	---	---	---	---	---

MEMO

0-84

FEED PUMP; INJECTION PUMP

FIG-NO



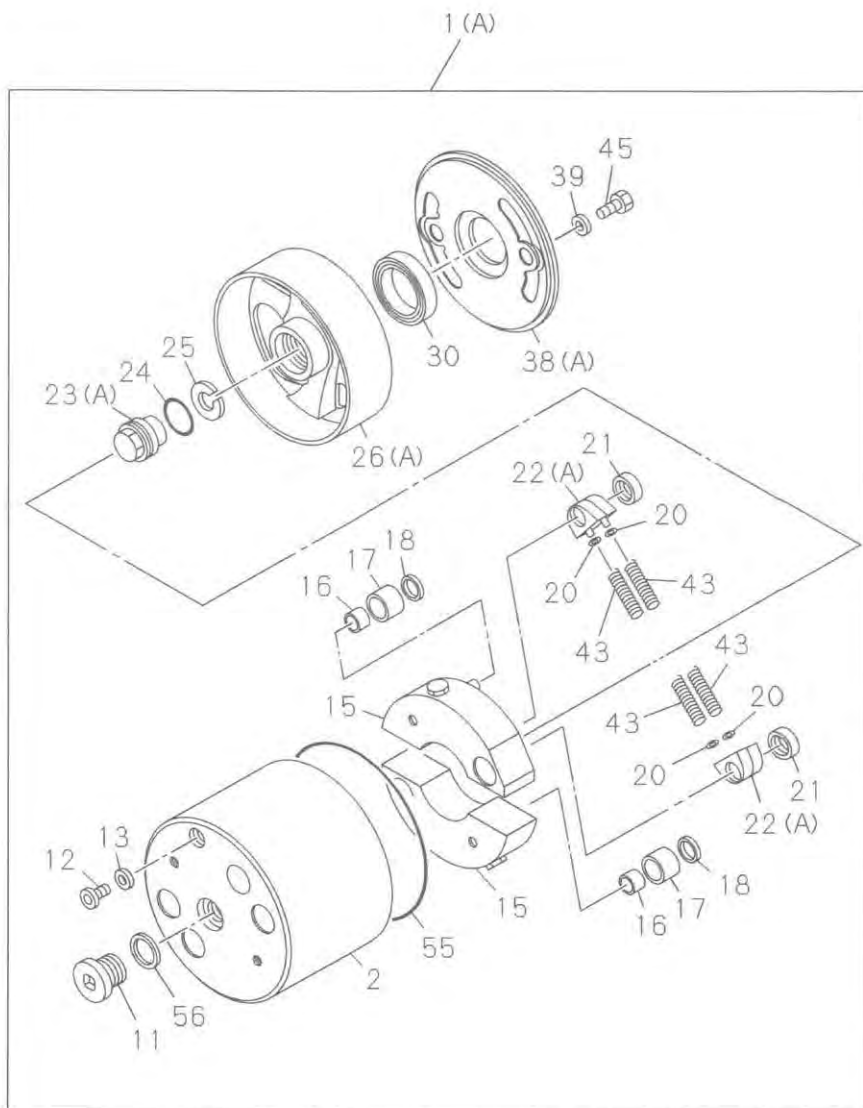
084A0110932

0-85

AUTO TIMER; INJECTION PUMP

FIG-NO.

(No.1)



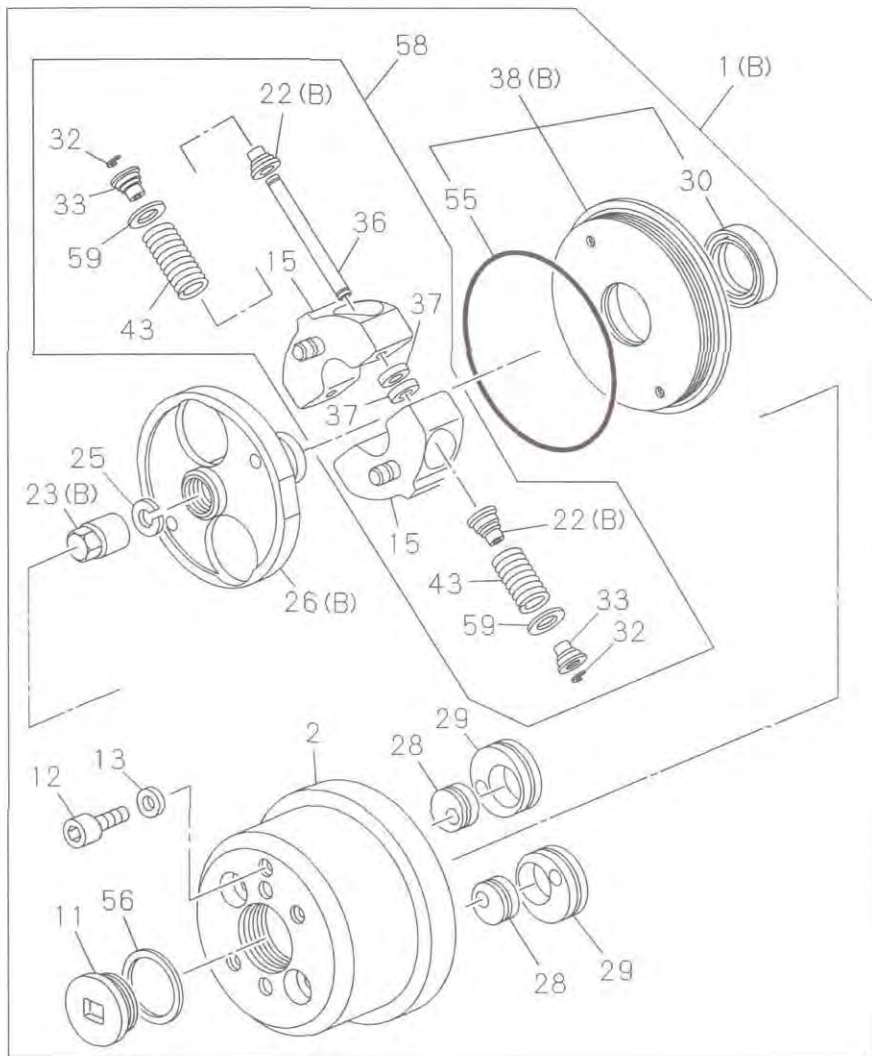
085A0110932

AUTO TIMER; INJECTION PUMP

0-85

(No.2)

FIG-NO.



085A0210932

AUTO TIMER; INJECTION PUMP

0-85B

FIG-NO.

KEY NO.

PART NAME

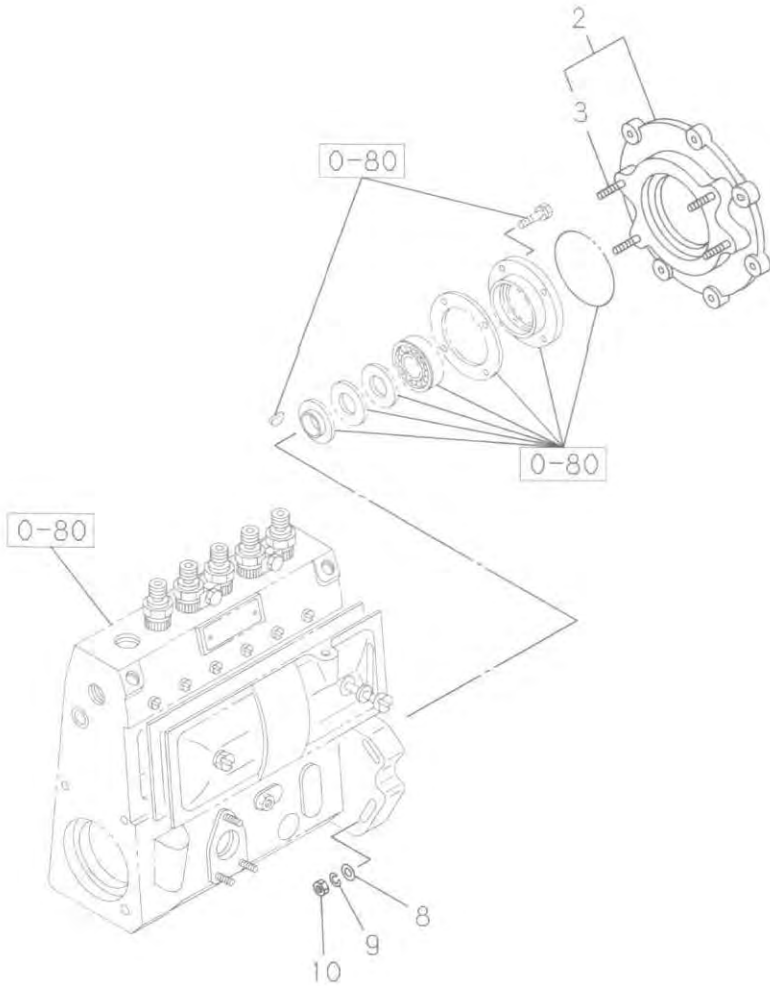
PART NUMBER	I T C	APPLIED DATE	L O T R Y	1	2	3	4	5	6	7	8	9	0	1	2	3	4	5	6	7	8	9	0	1	2	3	4	5	6	7	8	9	0	1	2	3	4	5	6	7	8	9	0	1	2	3	4	5	6	7	8	9	0	1	2	3	4	5	6	7	8	9	0	1	2	3	4	5	6	7	8	9	0	1	2	3	4	5	6	7	8	9	0	1	2	3	4	5	6	7	8	9	0	1	2	3	4	5	6	7	8	9	0	1	2	3	4	5	6	7	8	9	0	1	2	3	4	5	6	7	8	9	0	1	2	3	4	5	6	7	8	9	0	1	2	3	4	5	6	7	8	9	0	1	2	3	4	5	6	7	8	9	0	1	2	3	4	5	6	7	8	9	0	1	2	3	4	5	6	7	8	9	0	1	2	3	4	5	6	7	8	9	0	1	2	3	4	5	6	7	8	9	0	1	2	3	4	5	6	7	8	9	0	1	2	3	4	5	6	7	8	9	0	1	2	3	4	5	6	7	8	9	0	1	2	3	4	5	6	7	8	9	0	1	2	3	4	5	6	7	8	9	0	1	2	3	4	5	6	7	8	9	0	1	2	3	4	5	6	7	8	9	0	1	2	3	4	5	6	7	8	9	0	1	2	3	4	5	6	7	8	9	0	1	2	3	4	5	6	7	8	9	0	1	2	3	4	5	6	7	8	9	0	1	2	3	4	5	6	7	8	9	0	1	2	3	4	5	6	7	8	9	0	1	2	3	4	5	6	7	8	9	0	1	2	3	4	5	6	7	8	9	0	1	2	3	4	5	6	7	8	9	0	1	2	3	4	5	6	7	8	9	0	1	2	3	4	5	6	7	8	9	0	1	2	3	4	5	6	7	8	9	0	1	2	3	4	5	6	7	8	9	0	1	2	3	4	5	6	7	8	9	0	1	2	3	4	5	6	7	8	9	0	1	2	3	4	5	6	7	8	9	0	1	2	3	4	5	6	7	8	9	0	1	2	3	4	5	6	7	8	9	0	1	2	3	4	5	6	7	8	9	0	1	2	3	4	5	6	7	8	9	0	1	2	3	4	5	6	7	8	9	0	1	2	3	4	5	6	7	8	9	0	1	2	3	4	5	6	7	8	9	0	1	2	3	4	5	6	7	8	9	0	1	2	3	4	5	6	7	8	9	0	1	2	3	4	5	6	7	8	9	0	1	2	3	4	5	6	7	8	9	0	1	2	3	4	5	6	7	8	9	0	1	2	3	4	5	6	7	8	9	0	1	2	3	4	5	6	7	8	9	0	1	2	3	4	5	6	7	8	9	0	1	2	3	4	5	6	7	8	9	0	1	2	3	4	5	6	7	8	9	0	1	2	3	4	5	6	7	8	9	0	1	2	3	4	5	6	7	8	9	0	1	2	3	4	5	6	7	8	9	0	1	2	3	4	5	6	7	8	9	0	1	2	3	4	5	6	7	8	9	0	1	2	3	4	5	6	7	8	9	0	1	2	3	4	5	6	7	8	9	0	1	2	3	4	5	6	7	8	9	0	1	2	3	4	5	6	7	8	9	0	1	2	3	4	5	6	7	8	9	0	1	2	3	4	5	6	7	8	9	0	1	2	3	4	5	6	7	8	9	0	1	2	3	4	5	6	7	8	9	0	1	2	3	4	5	6	7	8	9	0	1	2	3	4	5	6	7	8	9	0	1	2	3	4	5	6	7	8	9	0	1	2	3	4	5	6	7	8	9	0	1	2	3	4	5	6	7	8	9	0	1	2	3	4	5	6	7	8	9	0	1	2	3	4	5	6	7	8	9	0	1	2	3	4	5	6	7	8	9	0	1	2	3	4	5	6	7	8	9	0	1	2	3	4	5	6	7	8	9	0	1	2	3	4	5	6	7	8	9	0	1	2	3	4	5	6	7	8	9	0	1	2	3	4	5	6	7	8	9	0	1	2	3	4	5	6	7	8	9	0	1	2	3	4	5	6	7	8	9	0	1	2	3	4	5	6	7	8	9	0	1	2	3	4	5	6	7	8	9	0	1	2	3	4	5	6	7	8	9	0	1	2	3	4	5	6	7	8	9	0	1	2	3	4	5	6	7	8	9	0	1	2	3	4	5
-------------	-------------	--------------	-----------------------	---	---	---	---	---	---	---	---	---	---	---	---	---	---	---	---	---	---	---	---	---	---	---	---	---	---	---	---	---	---	---	---	---	---	---	---	---	---	---	---	---	---	---	---	---	---	---	---	---	---	---	---	---	---	---	---	---	---	---	---	---	---	---	---	---	---	---	---	---	---	---	---	---	---	---	---	---	---	---	---	---	---	---	---	---	---	---	---	---	---	---	---	---	---	---	---	---	---	---	---	---	---	---	---	---	---	---	---	---	---	---	---	---	---	---	---	---	---	---	---	---	---	---	---	---	---	---	---	---	---	---	---	---	---	---	---	---	---	---	---	---	---	---	---	---	---	---	---	---	---	---	---	---	---	---	---	---	---	---	---	---	---	---	---	---	---	---	---	---	---	---	---	---	---	---	---	---	---	---	---	---	---	---	---	---	---	---	---	---	---	---	---	---	---	---	---	---	---	---	---	---	---	---	---	---	---	---	---	---	---	---	---	---	---	---	---	---	---	---	---	---	---	---	---	---	---	---	---	---	---	---	---	---	---	---	---	---	---	---	---	---	---	---	---	---	---	---	---	---	---	---	---	---	---	---	---	---	---	---	---	---	---	---	---	---	---	---	---	---	---	---	---	---	---	---	---	---	---	---	---	---	---	---	---	---	---	---	---	---	---	---	---	---	---	---	---	---	---	---	---	---	---	---	---	---	---	---	---	---	---	---	---	---	---	---	---	---	---	---	---	---	---	---	---	---	---	---	---	---	---	---	---	---	---	---	---	---	---	---	---	---	---	---	---	---	---	---	---	---	---	---	---	---	---	---	---	---	---	---	---	---	---	---	---	---	---	---	---	---	---	---	---	---	---	---	---	---	---	---	---	---	---	---	---	---	---	---	---	---	---	---	---	---	---	---	---	---	---	---	---	---	---	---	---	---	---	---	---	---	---	---	---	---	---	---	---	---	---	---	---	---	---	---	---	---	---	---	---	---	---	---	---	---	---	---	---	---	---	---	---	---	---	---	---	---	---	---	---	---	---	---	---	---	---	---	---	---	---	---	---	---	---	---	---	---	---	---	---	---	---	---	---	---	---	---	---	---	---	---	---	---	---	---	---	---	---	---	---	---	---	---	---	---	---	---	---	---	---	---	---	---	---	---	---	---	---	---	---	---	---	---	---	---	---	---	---	---	---	---	---	---	---	---	---	---	---	---	---	---	---	---	---	---	---	---	---	---	---	---	---	---	---	---	---	---	---	---	---	---	---	---	---	---	---	---	---	---	---	---	---	---	---	---	---	---	---	---	---	---	---	---	---	---	---	---	---	---	---	---	---	---	---	---	---	---	---	---	---	---	---	---	---	---	---	---	---	---	---	---	---	---	---	---	---	---	---	---	---	---	---	---	---	---	---	---	---	---	---	---	---	---	---	---	---	---	---	---	---	---	---	---	---	---	---	---	---	---	---	---	---	---	---	---	---	---	---	---	---	---	---	---	---	---	---	---	---	---	---	---	---	---	---	---	---	---	---	---	---	---	---	---	---	---	---	---	---	---	---	---	---	---	---	---	---	---	---	---	---	---	---	---	---	---	---	---	---	---	---	---	---	---	---	---	---	---	---	---	---	---	---	---	---	---	---	---	---	---	---	---	---	---	---	---	---	---	---	---	---	---	---	---	---	---	---	---	---	---	---	---	---	---	---	---	---	---	---	---	---	---	---	---	---	---	---	---	---	---	---	---	---	---	---	---	---	---	---	---	---	---	---	---	---	---	---	---	---	---	---	---	---	---	---	---	---	---	---	---	---	---	---	---	---	---	---	---	---	---	---	---	---	---	---	---	---	---	---	---	---	---	---	---	---	---	---	---	---	---	---	---	---	---	---	---	---	---	---	---	---	---	---	---	---	---	---	---	---	---	---	---	---	---	---	---	---	---	---	---	---	---	---	---	---	---	---	---	---	---	---	---	---	---	---	---	---	---	---	---	---	---	---	---	---	---	---	---	---	---	---	---	---	---	---	---	---	---	---	---	---	---	---	---	---	---	---	---	---	---	---	---	---	---	---	---	---	---	---	---	---	---	---	---	---	---	---	---	---	---	---	---	---	---	---	---	---	---

MEMO

0-86

MISCELLANEOUS PARTS; INJECTION PUMP

FIG-NO



086A0110932

MISCELLANEOUS PARTS; INJECTION PUMP

0-86C

FIG-NO.

KEY NO.

PART NAME

(86)

PART NUMBER	I T C	APPLIED DATE	L O R T Y	ALPHABETIC INDEX																										Remarks
				A	B	C	D	E	F	G	H	I	J	K	L	M	N	O	P	Q	R	S	T	U	V	W	X	Y	Z	
2				BRACKET; HSG & TIMER, INJ PUMP																										
115619-3260		8508-	1	BC	GH	K	O																							
115619-4890		9908-	1			IJ	LMN	ORSTUVWXYZAB	EF	GH	IJKL																			
115619-4910		0101-	1		EF																									
3				STUD; HSG BRKT, INJ PUMP																										
904101-0300		8508-	4	BC	GH		O	U																					M10X30 L=45	
8				WASHER; PL, HSG BRKT, INJ PUMP																										
909164-5100		8508-	4	BC	GH	IJKLMNO	ORSTUVWXYZAB	EF	GH	IJKL																			ID=10	
9				WASHER; LK, HSG BRKT, INJ PUMP																										
909150-6100		8508-	4	BC	GH	IJKLMNO	ORSTUVWXYZAB	EF	GH	IJKL																			ID=10.2	
10				NUT; HSG BRKT, INJ PUMP																										
515639-0020		8508-	4	BC	GH	IJKLMNO	ORSTUVWXYZAB	EF	GH	IJKL																				

MEMO

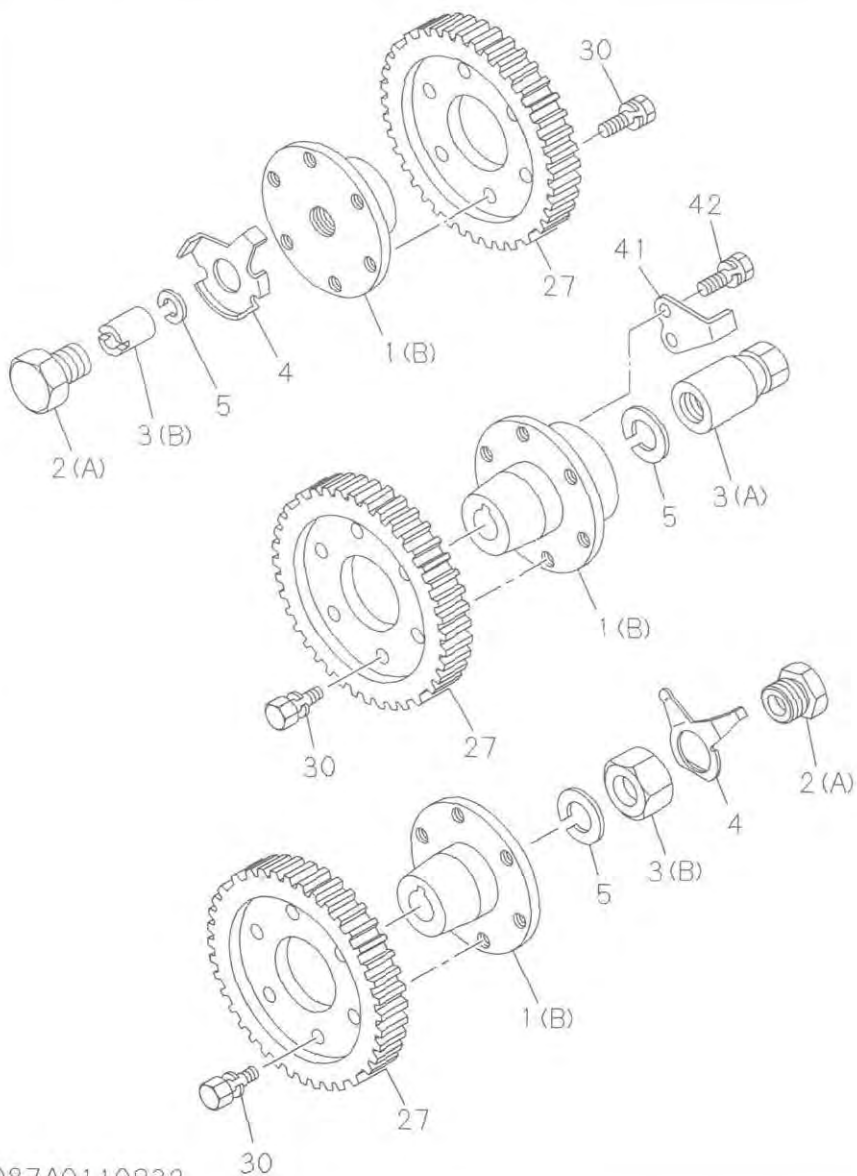
A large, empty rectangular box with a thin black border, occupying most of the page. It is intended for the main content of the memo.

0-87

COUPLING; INJECTION PUMP

FIG-NO

(No.1)



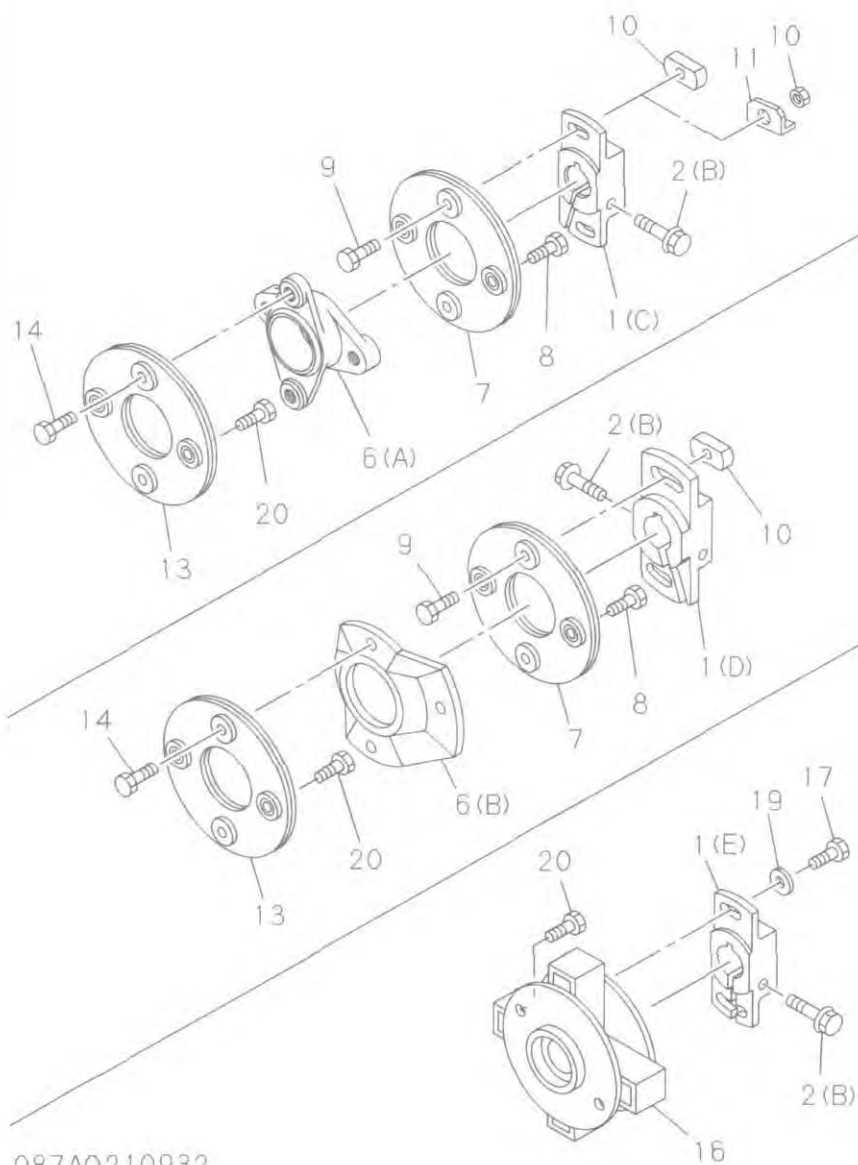
087A0110932

COUPLING; INJECTION PUMP

(No.2)

0-87

FIG-NO



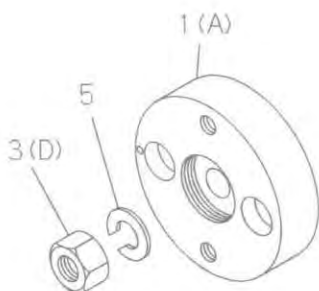
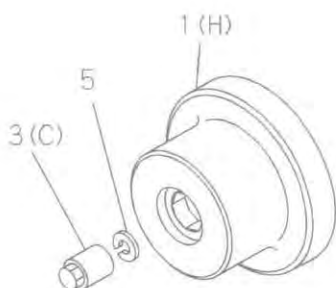
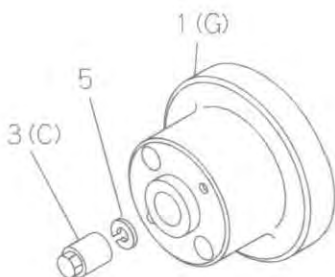
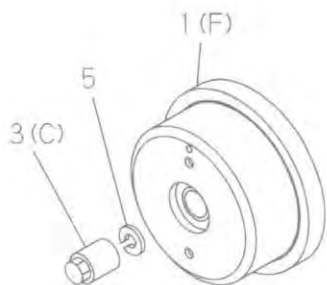
087A0210932

0-87

COUPLING; INJECTION PUMP

FIG-NO

(No.3)



087A0310932

COUPLING; INJECTION PUMP

0-87B

FIG-NO

KEY NO	PART NAME			6861																										Remarks																																																																																																																																																																																																																																																																																																																																																																																																																																																																																																																																																																																																																																																																																																																																																																																																																																																																																																																																																																																																																																																																																																																																																																																																																																																																																																																																																																																																																																																																																																																																																																																																																																																																																																																																																																																																																																																																																																																																																																																																																																																															
	PART NUMBER	APPLIED DATE	QTY	A	B	C	D	E	F	G	H	I	J	K	L	M	N	O	P	Q	R	S	T	U	V	W	X	Y	Z		AA	AB	AC	AD	AE	AF	AG	AH	AI	AJ	AK	AL	AM	AN	AO	AP	AQ	AR	AS	AT	AU	AV	AW	AX	AY	AZ	BA	BB	BC	BD	BE	BF	BG	BH	BI	BJ	BK	BL	BM	BN	BO	BP	BQ	BR	BS	BT	BU	BV	BW	BX	BY	BZ	CA	CB	CC	CD	CE	CF	CG	CH	CI	CJ	CK	CL	CM	CN	CO	CP	CQ	CR	CS	CT	CU	CV	CW	CX	CY	CZ	DA	DB	DC	DD	DE	DF	DG	DH	DI	DJ	DK	DL	DM	DN	DO	DP	DQ	DR	DS	DT	DU	DV	DW	DX	DY	DZ	EA	EB	EC	ED	EE	EF	EG	EH	EI	EJ	EK	EL	EM	EN	EO	EP	EQ	ER	ES	ET	EU	EV	EW	EX	EY	EZ	FA	FB	FC	FD	FE	FF	FG	FH	FI	FJ	FK	FL	FM	FN	FO	FP	FQ	FR	FS	FT	FU	FV	FW	FX	FY	FZ	GA	GB	GC	GD	GE	GF	GG	GH	GI	GJ	GL	GM	GN	GO	GP	GQ	GR	GS	GT	GU	GV	GW	GX	GY	GZ	HA	HB	HC	HD	HE	HF	HG	HH	HI	HJ	HK	HL	HM	HN	HO	HP	HQ	HR	HS	HT	HU	HV	HW	HX	HY	HZ	IA	IB	IC	ID	IE	IF	IG	IH	II	IJ	IK	IL	IM	IN	IO	IP	IQ	IR	IS	IT	IU	IV	IW	IX	IY	IZ	JA	JB	JC	JD	JE	JF	JG	JH	JI	IJ	JK	KL	LM	LN	LO	LP	LQ	LR	LS	LT	LU	LV	LW	LX	LY	LZ	MA	MB	MC	MD	ME	MF	MG	MH	MI	IJ	MK	ML	MM	MN	MO	MP	MQ	MR	MS	MT	MU	MV	MW	MX	MY	MZ	NA	NB	NC	ND	NE	NF	NG	NH	NI	IJ	NK	NL	NM	NN	NO	NP	NQ	NR	NS	NT	NU	NV	NW	NX	NY	NZ	OA	OB	OC	OD	OE	OF	OG	OH	OI	OJ	OK	OL	OM	ON	OO	OP	OQ	OR	OS	OT	OU	OV	OW	OX	OY	OZ	PA	PB	PC	PD	PE	PF	PG	PH	PI	IJ	PJ	PK	PL	PM	PN	PO	PP	PQ	PR	PS	PT	PU	PV	PW	PX	PY	PZ	QA	QB	QC	QD	QE	QF	QG	QH	QI	IJ	QJ	QK	QL	QM	QN	QO	QP	QQ	QR	QS	QT	QU	QV	QW	QX	QY	QZ	RA	RB	RC	RD	RE	RF	RG	RH	RI	IJ	RJ	RK	RL	RM	RN	RO	RP	RQ	RR	RS	RT	RU	RV	RW	RX	RY	RZ	SA	SB	SC	SD	SE	SF	SG	SH	SI	IJ	SJ	SK	SL	SM	SN	SO	SP	SQ	SR	SS	ST	SU	SV	SW	SX	SY	SZ	TA	TB	TC	TD	TE	TF	TG	TH	TI	IJ	TJ	TK	TL	TM	TN	TO	TP	TQ	TR	TS	TT	TU	TV	TW	TX	TY	TZ	UA	UB	UC	UD	UE	UF	UG	UH	UI	IJ	UJ	UK	UL	UM	UN	UO	UP	UQ	UR	US	UT	UU	UV	UW	UX	UY	UZ	VA	VB	VC	VD	VE	VF	VG	VH	VI	IJ	VJ	VK	VL	VM	VN	VO	VP	VQ	VR	VS	VT	VU	VV	VW	VX	VY	VZ	WA	WB	WC	WD	WE	WF	WG	WH	WI	IJ	WJ	WK	WL	WM	WN	WO	WP	WQ	WR	WS	WT	WU	WV	WW	WX	WY	WZ	XA	XB	XC	XD	XE	XF	XG	XH	XI	IJ	XJ	XK	XL	XM	XN	XO	XP	XQ	XR	XS	XT	XU	XV	XW	XX	XY	XZ	YA	YB	YC	YD	YE	YF	YG	YH	YI	IJ	YJ	YK	YL	YM	YN	YO	YP	YQ	YR	YS	YT	YU	YV	YW	YX	YY	YZ	ZA	ZB	ZC	ZD	ZE	ZF	ZG	ZH	ZI	IJ	ZJ	ZK	ZL	ZM	ZN	ZO	ZP	ZQ	ZR	ZS	ZT	ZU	ZV	ZW	ZX	ZY	ZZ	AA	AB	AC	AD	AE	AF	AG	AH	AI	AJ	AK	AL	AM	AN	AO	AP	AQ	AR	AS	AT	AU	AV	AW	AX	AY	AZ	BA	BB	BC	BD	BE	BF	BG	BH	BI	BJ	BK	BL	BM	BN	BO	BP	BQ	BR	BS	BT	BU	BV	BW	BX	BY	BZ	CA	CB	CC	CD	CE	CF	CG	CH	CI	CJ	CK	CL	CM	CN	CO	CP	CQ	CR	CS	CT	CU	CV	CW	CX	CY	CZ	DA	DB	DC	DD	DE	DF	DG	DH	DI	DJ	DK	DL	DM	DN	DO	DP	DQ	DR	DS	DT	DU	DV	DW	DX	DY	DZ	EA	EB	EC	ED	EE	EF	EG	EH	EI	EJ	EK	EL	EM	EN	EO	EP	EQ	ER	ES	ET	EU	EV	EW	EX	EY	EZ	FA	FB	FC	FD	FE	FF	FG	FH	FI	FJ	FK	FL	FM	FN	FO	FP	FQ	FR	FS	FT	FU	FV	FW	FX	FY	FZ	GA	GB	GC	GD	GE	GF	GG	GH	GI	GI	GL	GM	GN	GO	GP	GQ	GR	GS	GT	GU	GV	GW	GX	GY	GZ	HA	HB	HC	HD	HE	HF	HG	HH	HI	HI	HJ	HK	HL	HM	HN	HO	HP	HQ	HR	HS	HT	HU	HV	HW	HX	HY	HZ	IA	IB	IC	ID	IE	IF	IG	IH	II	IJ	IJ	IK	IL	IM	IN	IO	IP	IQ	IR	IS	IT	IU	IV	IW	IX	IY	IZ	JA	JB	JC	JD	JE	JF	JG	JH	JI	IJ	JK	KL	LM	LN	LO	LP	LQ	LR	LS	LT	LU	LV	LW	LX	LY	LZ	MA	MB	MC	MD	ME	MF	MG	MH	MI	IJ	MJ	MK	ML	MM	MN	MO	MP	MQ	MR	MS	MT	MU	MV	MW	MX	MY	MZ	NA	NB	NC	ND	NE	NF	NG	NH	NI	IJ	NJ	NK	NL	NM	NN	NO	NP	NQ	NR	NS	NT	NU	NV	NW	NX	NY	NZ	OA	OB	OC	OD	OE	OF	OG	OH	OI	OJ	OK	OL	OM	ON	OO	OP	OQ	OR	OS	OT	OU	OV	OW	OX	OY	OZ	PA	PB	PC	PD	PE	PF	PG	PH	PI	IJ	PJ	PK	PL	PM	PN	PO	PP	PQ	PR	PS	PT	PU	PV	PW	PX	PY	PZ	QA	QB	QC	QD	QE	QF	QG	QH	QI	IJ	QJ	QK	QL	QM	QN	QO	QP	QQ	QR	QS	QT	QU	QV	QW	QX	QY	QZ	RA	RB	RC	RD	RE	RF	RG	RH	RI	IJ	RJ	RK	RL	RM	RN	RO	RP	RQ	RR	RS	RT	RU	RV	RW	RX	RY	RZ	SA	SB	SC	SD	SE	SF	SG	SH	SI	IJ	SJ	SK	SL	SM	SN	SO	SP	SQ	SR	SS	ST	SU	SV	SW	SX	SY	SZ	TA	TB	TC	TD	TE	TF	TG	TH	TI	IJ	TJ	TK	TL	TM	TN	TO	TP	TQ	TR	TS	TT	TU	TV	TW	TX	TY	TZ	UA	UB	UC	UD	UE	UF	UG	UH	UI	IJ	UJ	UK	UL	UM	UN	UO	UP	UQ	UR	US	UT	UU	UV	UW	UX	UY	UZ	VA	VB	VC	VD	VE	VF	VG	VH	VI	IJ	VJ	VK	VL	VM	VN	VO	VP	VQ	VR	VS	VT	VU	VV	VW	VX	VY	VZ	WA	WB	WC	WD	WE	WF	WG	WH	WI	IJ	WJ	WK	WL	WM	WN	WO	WP	WQ	WR	WS	WT	WU	WV	WW	WX	WY	WZ	XA	XB	XC	XD	XE	XF	XG	XH	XI	IJ	XJ	XK	XL	XM	XN	XO	XP	XQ	XR	XS	XT	XU	XV	XW	XX	XY	XZ	YA	YB	YC	YD	YE	YF	YG	YH	YI	IJ	YJ	YK	YL	YM	YN	YO	YP	YQ	YR	YS	YT	YU	YV	YW	YX	YZ	ZA	ZB	ZC	ZD	ZE	ZF	ZG	ZH	ZI	IJ	ZJ	ZK	ZL	ZM	ZN	ZO	ZP	ZQ	ZR	ZS	ZT	ZU	ZV	ZW	ZX	ZY	ZZ	AA	AB	AC	AD	AE	AF	AG	AH	AI	AJ	AK	AL	AM	AN	AO	AP	AQ	AR	AS	AT	AU	AV	AW	AX	AY	AZ	BA	BB	BC	BD	BE	BF	BG	BH	BI	BJ	BK	BL	BM	BN	BO	BP	BQ	BR	BS	BT	BU	BV	BW	BX	BY	BZ	CA	CB	CC	CD	CE	CF	CG	CH	CI	CJ	CK	CL	CM	CN	CO	CP	CQ	CR	CS	CT	CU	CV	CW	CX	CY	CZ	DA	DB	DC	DD	DE	DF	DG	DH	DI	DJ	DK	DL	DM	DN	DO	DP	DQ	DR	DS	DT	DU	DV	DW	DX	DY	DZ	EA	EB	EC	ED	EE	EF	EG	EH	EI	EJ	EK	EL	EM	EN	EO	EP	EQ	ER	ES	ET	EU	EV	EW	EX	EY	EZ	FA	FB	FC	FD	FE	FF	FG	FH	FI	FJ	FK	FL	FM	FN	FO	FP	FQ	FR	FS	FT	FU	FV	FW	FX	FY	FZ	GA	GB	GC	GD	GE	GF	GG	GH	GI	GI	GL	GM	GN	GO	GP	GQ	GR	GS	GT	GU	GV	GW	GX	GY	GZ	HA	HB	HC	HD	HE	HF	HG	HH	HI	HI	HJ	HK	HL	HM	HN	HO	HP	HQ	HR	HS	HT	HU	HV	HW	HX	HY	HZ	IA	IB	IC	ID	IE	IF	IG	IH	II	IJ	IJ	IK	IL	IM	IN	IO	IP	IQ	IR	IS	IT	IU	IV	IW	IX	IY	IZ	JA	JB	JC	JD	JE	JF	JG	JH	JI	IJ	JK	KL	LM	LN	LO	LP	LQ	LR	LS	LT	LU	LV	LW	LX	LY	LZ	MA	MB	MC	MD	ME	MF	MG	MH	MI	IJ	MJ	MK	ML	MM	MN	MO	MP	MQ	MR	MS	MT	MU	MV	MW	MX	MY	MZ	NA	NB	NC	ND	NE	NF	NG	NH	NI	IJ	NJ	NK	NL	NM	NN	NO	NP	NQ	NR	NS	NT	NU	NV	NW	NX	NY	NZ	OA	OB	OC	OD	OE	OF	OG	OH	OI	OJ	OK	OL	OM	ON	OO	OP	OQ	OR	OS	OT	OU	OV	OW	OX	OY	OZ	PA	PB	PC	PD	PE	PF	PG	PH	PI	IJ	PJ	PK	PL	PM	PN	PO	PP	PQ	PR	PS	PT	PU	PV	PW	PX	PY	PZ	QA	QB	QC	QD	QE	QF	QG	QH	QI	IJ	QJ	QK	QL	QM	QN	QO	QP	QQ	QR	QS	QT	QU	QV	QW	QX	QY	QZ	RA	RB	RC	RD	RE	RF	RG	RH	RI	IJ	RJ	RK	RL	RM	RN	RO	RP	RQ	RR	RS	RT	RU	RV	RW	RX	RY	RZ	SA	SB	SC	SD	SE	SF	SG	SH	SI	IJ	SJ	SK	SL	SM	SN	SO	SP	SQ	SR	SS	ST	SU	SV	SW	SX	SY	SZ	TA	TB	TC	TD	TE	TF	TG	TH	TI	IJ	TJ	TK	TL	TM	TN	TO	TP	TQ	TR	TS	TT	TU	TV	TW	TX	TY	TZ	UA	UB	UC	UD	UE	UF	UG	UH	UI	IJ	UJ	UK	UL	UM	UN	UO	UP	UQ	UR	US	UT	UU	UV	UW	UX	UY	UZ	VA	VB	VC	VD	VE	VF	VG	VH	VI	IJ	VJ	VK	VL	VM	VN	VO	VP	VQ	VR	VS	VT	VU	VV	VW	VX	VY	VZ	WA	WB	WC	WD	WE	WF	WG	WH	WI	IJ	WJ	WK	WL	WM	WN	WO	WP	WQ	WR	WS	WT	WU	WV	WW	WX	WY	WZ	XA	XB	XC	XD	XE	XF	XG	XH	XI	IJ	XJ	XK	XL	XM	XN	XO	XP	XQ	XR	XS	XT	XU	XV	XW	XX	XY	XZ	YA	YB	YC	YD	YE	YF	YG	YH	YI	IJ	YJ	YK	YL	YM	YN	YO	YP	YQ	YR	YS	YT	YU	YV	YW	YX	YZ	ZA	ZB	ZC	ZD	ZE	ZF	ZG	ZH	ZI	IJ	ZJ	ZK	ZL	ZM	ZN	ZO	ZP	ZQ	ZR	ZS	ZT	ZU	ZV	ZW	ZX	ZY	ZZ	AA	AB	AC	AD	AE	AF	AG	AH	AI	AJ	AK	AL	AM	AN	AO	AP	AQ	AR	AS	AT	AU	AV	AW	AX	AY	AZ	BA	BB	BC	BD	BE	BF	BG	BH	BI	BJ	BK	BL	BM	BN	BO	BP	BQ	BR	BS	BT	BU	BV	BW	BX	BY	BZ	CA	CB	CC	CD	CE	CF	CG	CH	CI	CJ	CK	CL	CM	CN	CO	CP	CQ	CR	CS	CT	CU	CV	CW

COUPLING; INJECTION PUMP

0-87C

FIG-NO

KEY NO.	PART NAME		6861																										Remarks									
			PART NUMBER	ITC	APPLIED DATE	QTY	LT	RT	Y	A	B	C	D	E	F	G	H	I	J	K	L	M	N	O	P	Q	R	S		T	U	V	W	X				
			000000RRRRRRRRRRRRRRRRRRRRRRRRRRRRRRRRRRRR 0VVVVWWAAAAAAAABBBBBBBBBBBBCCCCDDDDDDDD 0 000 00000000 000000000 000000000 00000000 1 123 12345678 123456789 12345 123456																																			
			ABCDEFGHIJKLMNOPQRSTUVWXYZABCDEFGHIJKLMNORSTUVWX																																			
	6 COUPLING; CROSS, INJ PUMP DRIVE																																					
(A)	115789-1340		8508-0012		1		E																															
(A)	115789-1340		9905-0106		1	A	D																															
(A)	115789-1810		0107-		1	A																																
(A)	115789-1340		9905-0102		1		D																															
(A)	115789-1810		0103-		1		D																															
(A)	115789-1840		0303-		1						P																											
	7 PLATE; COUPLING, COUPLING SIDE																																					
	115789-0650		0001-0012		1		E																															
	115789-0650		9905-		1	A	D																															
	115789-1990		8508-		1						P																											
	8 BOLT; PLATE TO CROSS COUPLING																																					
	115789-1200		8508-0012		2		E																															
	115789-1200		9905-		2	A	D																															
	115789-1830		0303-		2						P																											
	9 BOLT; PLATE TO COUPLING, INJ PUMP																																					
	115789-1220		0001-0012		2		E																															
	115789-1220		9905-0106		2	A																																
	115749-4880		0107-		2	A																																
	115789-1220		9905-0102		2		D																															
	115749-4880		0103-		2		D																															
	115789-1820		0303-		2						P																											
	10 NUT; PLATE TO COUPLING, INJ PUMP																																					
	115789-0660		9609-0012		2		E																															
	115789-0660		9905-0106		2	A																																
	909110-5080		0107-		2	A																																
	115789-0660		9905-0102		2		D																															
	909110-5080		0103-		2		D																															
	115789-1670		0303-		2						P																											
	11 WASHER; PLATE TO COUPLING, INJ PUMP																																					
	115749-4320		0107-		1	A	D																															
	13 PLATE; COUPLING, TIMER SIDE, INJ PUMP																																					
	115789-0650		9609-0012		1		E																															
	115789-0650		9905-		1	A	D																															
	115789-1990		0303-		1						P																											
	14 BOLT; PLATE TO CROSS COUPLING, TIMER SIDE																																					
	115789-1200		9609-0012		2		E																															
	115789-1200		9905-0106		2	A																																
	115749-5010		0107-		2	A																																
	115789-1200		9905-0102		2		D																															
	115749-5010		0103-		2		D																															
	115789-1830		0303-		2						P																											
	16 DISC; COUPLING, INJ PUMP																																					
	115784-0020		9609-9904		1	A	D																															

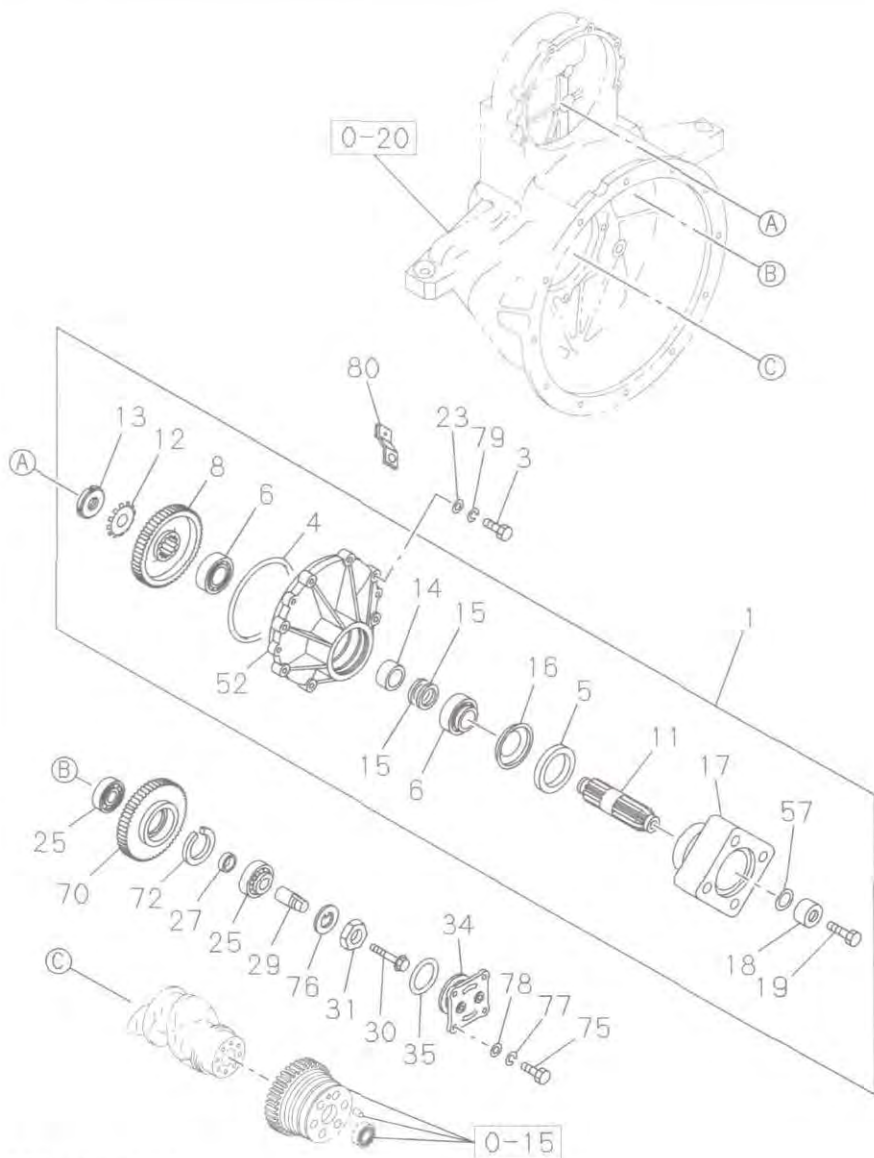
MEMO

A large, empty rectangular box with a thin black border, occupying most of the page. It is intended for the main content of the memo.

0-90

POWER TAKE OFF; FLYWHEEL

FIG-NO



090A0110932

POWER TAKE OFF; FLYWHEEL

0-90B

FIG-NO

KEY NO	PART NAME		8508																										Remarks
	PART NUMBER	APPLIED DATE	QTY	UNIT	A	B	C	D	E	F	G	H	I	J	K	L	M	N	O	P	Q	R	S	T	U	V	W	X	
1	POWER TAKE OFF ASM; ENG RR 138000-1720	8508-	1	D																									
3	BOLT; BRG CASE 023801-0350 028781-0350 028751-0350	8508-9707 9708-0512 0601-	8 8 8	D D D																									M10X35 M10X35 FLANGE M10X35 FLANGE
4	GASKET; BRG CASE 909720-5190	8508-	1	D																									
5	SEAL; OIL, BRG CASE, PTO 109625-1280	8508-	1	D																									
6	BEARING; FLYWHEEL PTO 900093-1490	8508-	2	D																									NSK
8	GEAR; FLYWHEEL PTO 938241-6210	8508-	1	D																									
11	SHAFT; PTO, FLYWHEEL 138221-0310	8508-	1	D																									
12	WASHER; LK, SHAFT NUT, FLYWHEEL PTO 909853-8650	8508-	1	D																									
13	NUT; SHAFT, FLYWHEEL PTO 909843-7200	8508-	1	D																									
14	SPACER; FLYWHEEL PTO 938226-0450 938226-0460 938226-0470 938226-0480 938226-0490 938226-0500 938226-0510	8508- 8508- 8508- 8508- 8508- 8508- 8508-	1 1 1 1 1 1 1	D D D D D D D																									T=17.95 T=18.20 T=18.45 T=18.70 T=18.95 T=19.20 T=19.45
15	SHIM; PTO 941229-3240 941229-3250 941229-3260 941229-3270 941229-3280 941229-3290 941229-3300 941229-3310 941229-3320 941229-3330 941229-3340	8508- 8508- 8508- 8508- 8508- 8508- 8508- 8508- 8508- 8508- 8508- 8508-	AR AR AR AR AR AR AR AR AR AR AR AR	D D D D D D D D D D D D																									T=3.50 T=3.51 T=3.52 T=3.53 T=3.54 T=3.55 T=3.56 T=3.57 T=3.58 T=3.59 T=3.60

MEMO

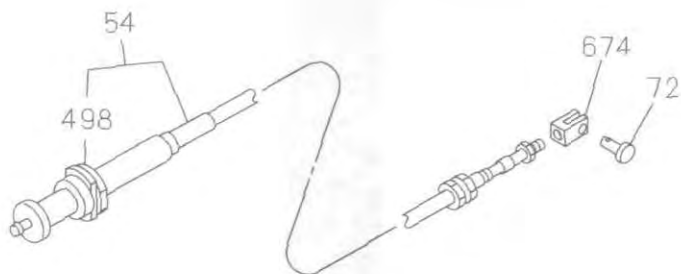
A large, empty rectangular box with a thin black border, occupying most of the page. It is intended for the main content of the memo.

1

1-01

ACCELERATOR PEDAL AND CONTROL

FIG-NO



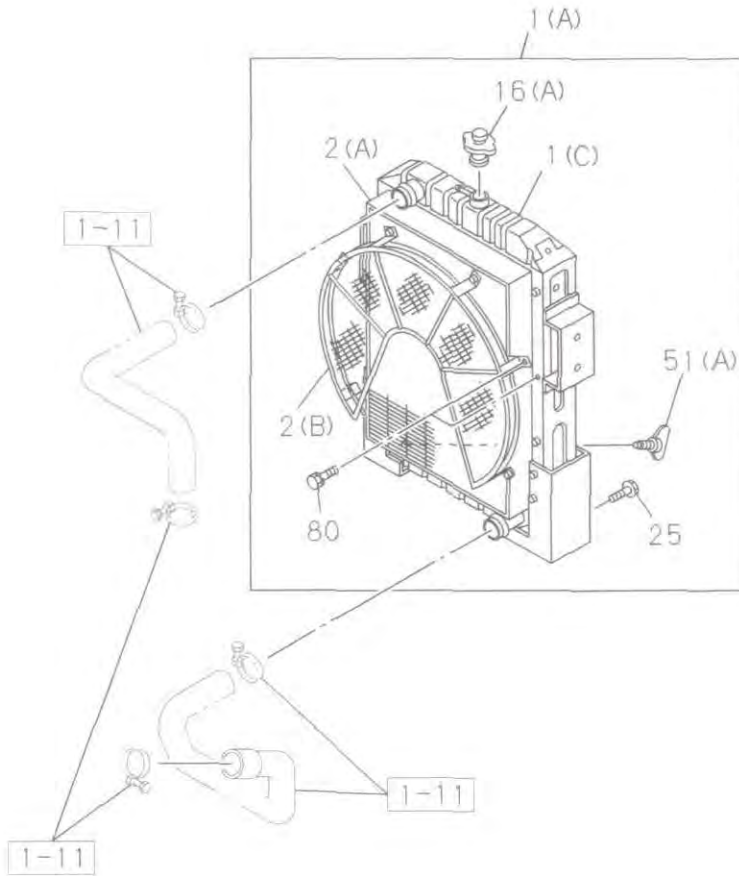
101A0110932

1-10

RADIATOR

FIG-NO

(No.1)



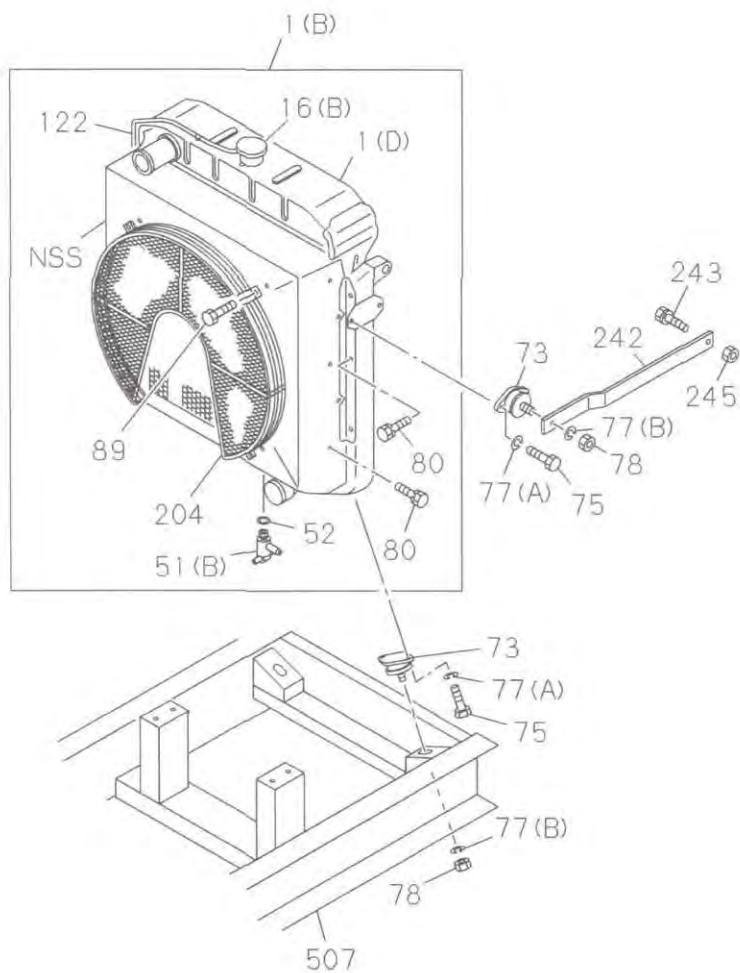
110A0110932

RADIATOR

(No.2)

1-10

FIG-NO.



110A0210932

1-10C

RADIATOR

FIG-NO.

KEY NO.

PART NAME

6861

TT
 OOOOOOORRRRRRRRRRRRRRRRRRRRRRRRRRRRRRR
 QVVVVVVAAAAAAAABBBBBBBBBBBCCCCCDDDDDD
 0 000 00000000 000000000 00000 000000
 1 123 12345678 123456789 12345 123456

ABCDEFGHIJKLMN OPQRSTU VWXYZ ABCDEFGHIJKLMN OPQRSTU VWX

Remarks

1 RADIATOR ASM

(A) 897189-1760 8508-

(C) 121410-9260 8508-

1 C
 1 C

2 GUIDE; FAN

(A) 121551-5510 8508-

(B) 121551-5520 8505-

1 C
 1 C

16 CAP; RAD

(A) 121450-1230 8508-

1 C

25 BOLT; BRKT

028080-8120 8505-

4 C

51 PLUG; DRAIN

(A) 109609-0090 8508-

1 C

80 BOLT; FAN GUIDE

028080-8120 8505-

6 C

1-10D

RADIATOR

FIG-NO

KEY
NO

PART NAME

BBG1

TTTTTTTTTTTTTTTTTTTT
 RRRRRRRRRRRRRRRRRR
 FJJJJJKKLLNNPPPTWWWA
 0000 0 0 0 000 000
 1234 1 1 1 123 12A

Remarks

ABCDEFGHIJKLMNOPQRSTUVWXYZ

242 BRACKET; RAD

189215-2010 9909- 2

U

243 BOLT; BRKT

050040-8200 9909- 2

U

245 NUT; BRKT

909110-4080 9909-0512 2

U

091110-5080 0601- 2

U

507 FRAME

189263-4111 9909- 1

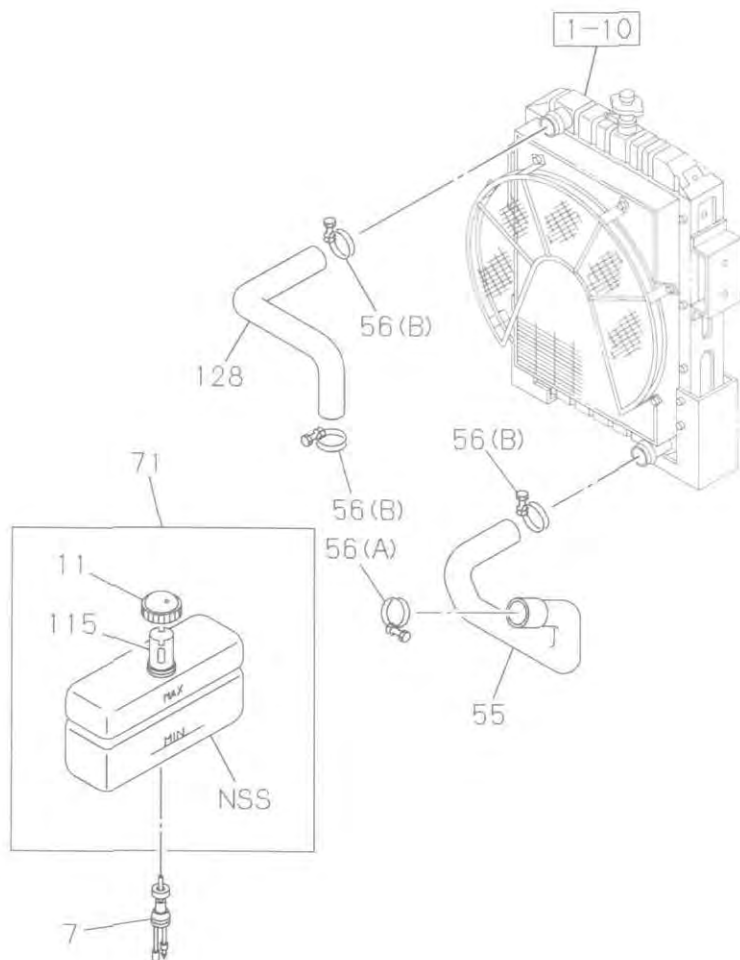
U

MEMO

1-11

RADIATOR HOSE AND SUB TANK

FIG-NO.



111A0110932

1-11D

RADIATOR HOSE AND SUB TANK

FIG-NO

KEY
NO

PART NAME

BBGI

```

TTTTTTTTTTTTTTTTTTTT
RRRRRRRRRRRRRRRRRRR
FJJJJJKLLNNPPPTWWWA
0000 0 0 0 000 00U
1234 1 1 1 123 12A

```

PART
NUMBERI
T
CAPPLIED
DATEL
R
T
Y

Remarks

```

ABCDEFGHIJKLMN O PQRSTU VWXYZ ABCDEFGHIJKLMN O PQRSTU VWX

```

11 CAP; RESERVE TANK

122440-0221 0010-

1

E

55 HOSE; WATER, RAD OUTLET

897189-7370 8508-

1

E

189214-3490 9909-

1

U

56 CLIP; WATER HOSE, RAD

(A) 109704-0740 8508-

1

E

(A) 909915-5780 9909-

1

U

(B) 909915-5800 9909-

1

U

(B) 109704-1060 8508-

3

E

(B) 909915-5830 9909-

2

U

71 TANK ASM; RESERVE

121480-0291 0101-

1

E

115 BAFFLE; RESERVE TANK

121489-0180 0101-

1

E

128 HOSE; WATER, RAD INL

897189-7480 8508-

1

E

189214-3480 9909-

1

U

MEMO

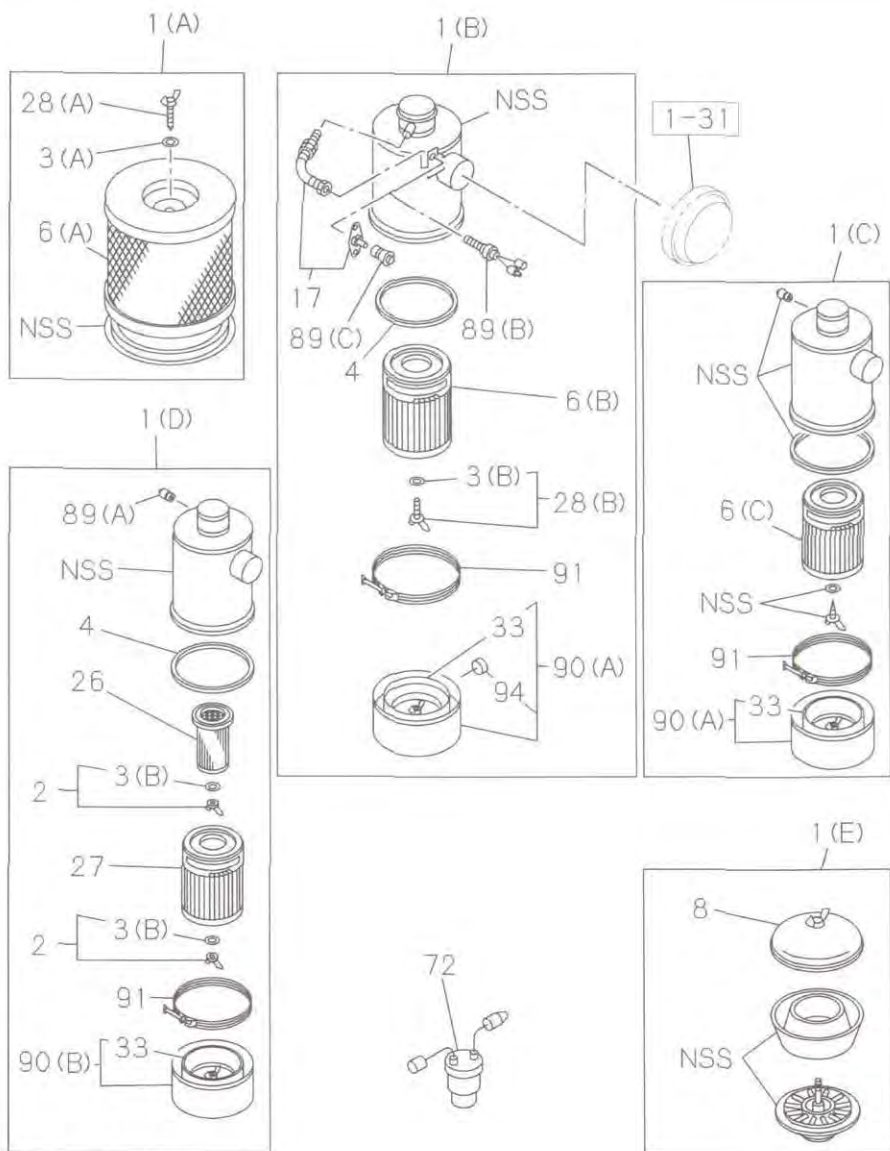
A large, empty rectangular box with a thin black border, occupying most of the page. It is intended for the main content of the memo.

1-30

AIR CLEANER

FIG-NO

(No.1)



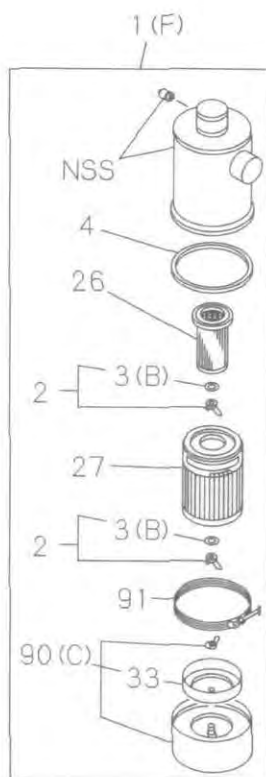
130A0110932

AIR CLEANER

(No.2)

1-30

FIG-NO.

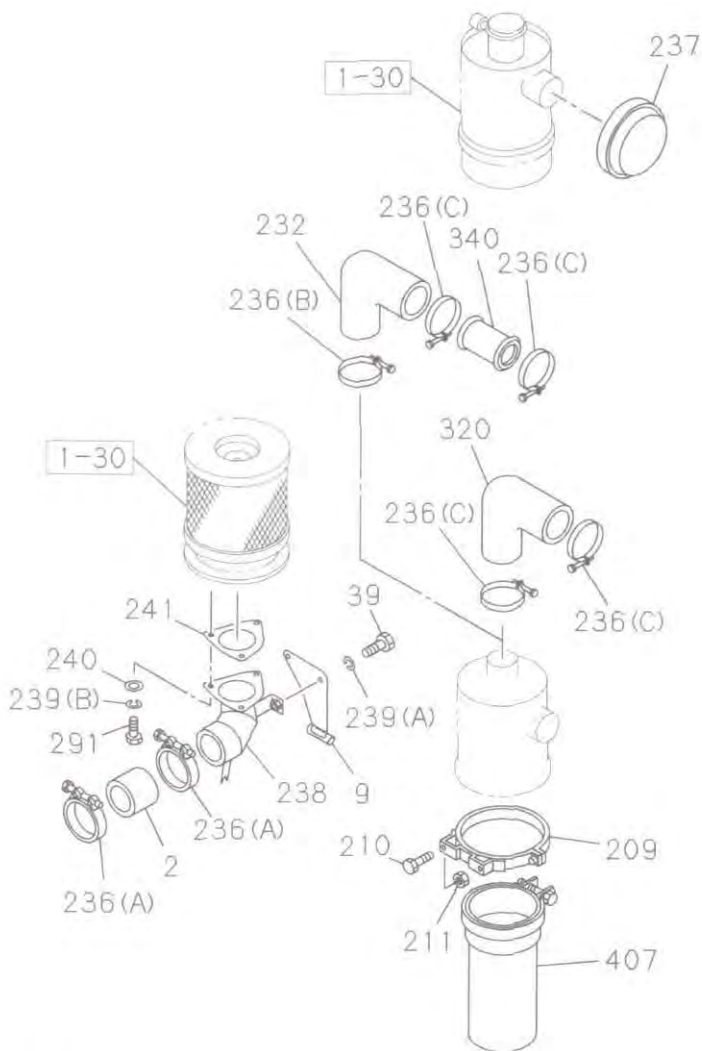


130A0210932

1-31

AIR DUCT

FIG-NO



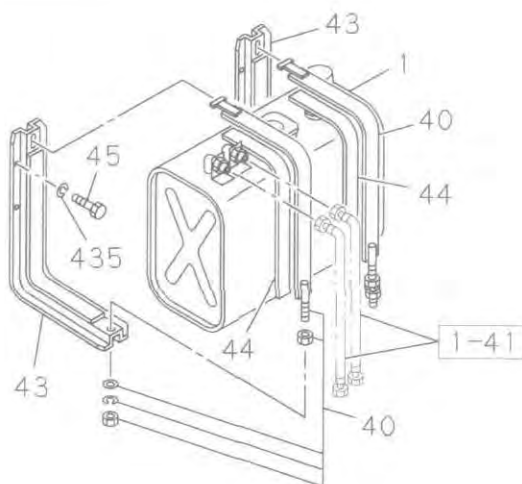
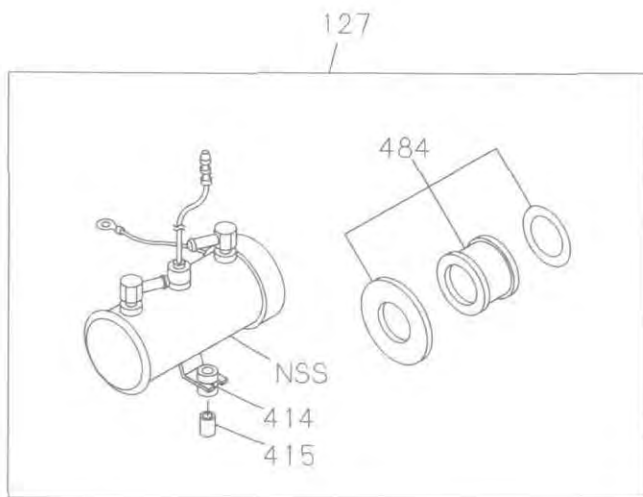
131A0110932

MEMO

1-40

FUEL TANK

FIG-NO.



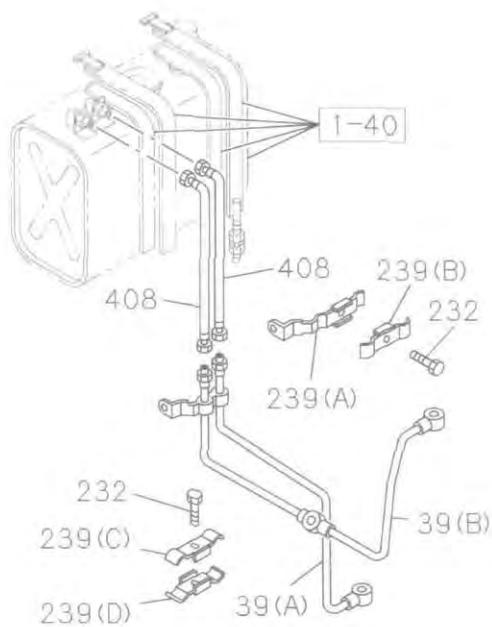
140A0110932

MEMO

1-41

FUEL PIPING; CHASSIS

FIG-NO



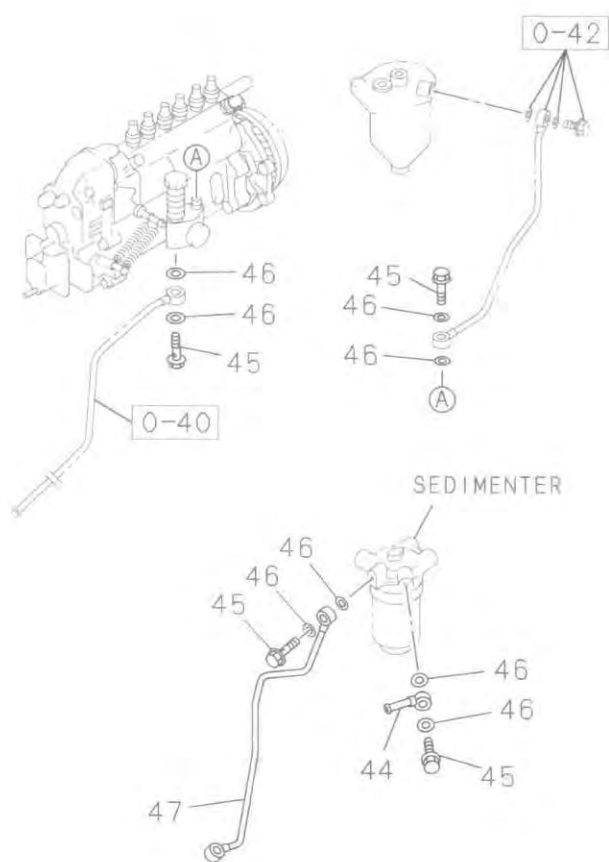
141A0110932

1-45

WATER SEDIMENTER; FUEL

FIG-NO.

(No.1)



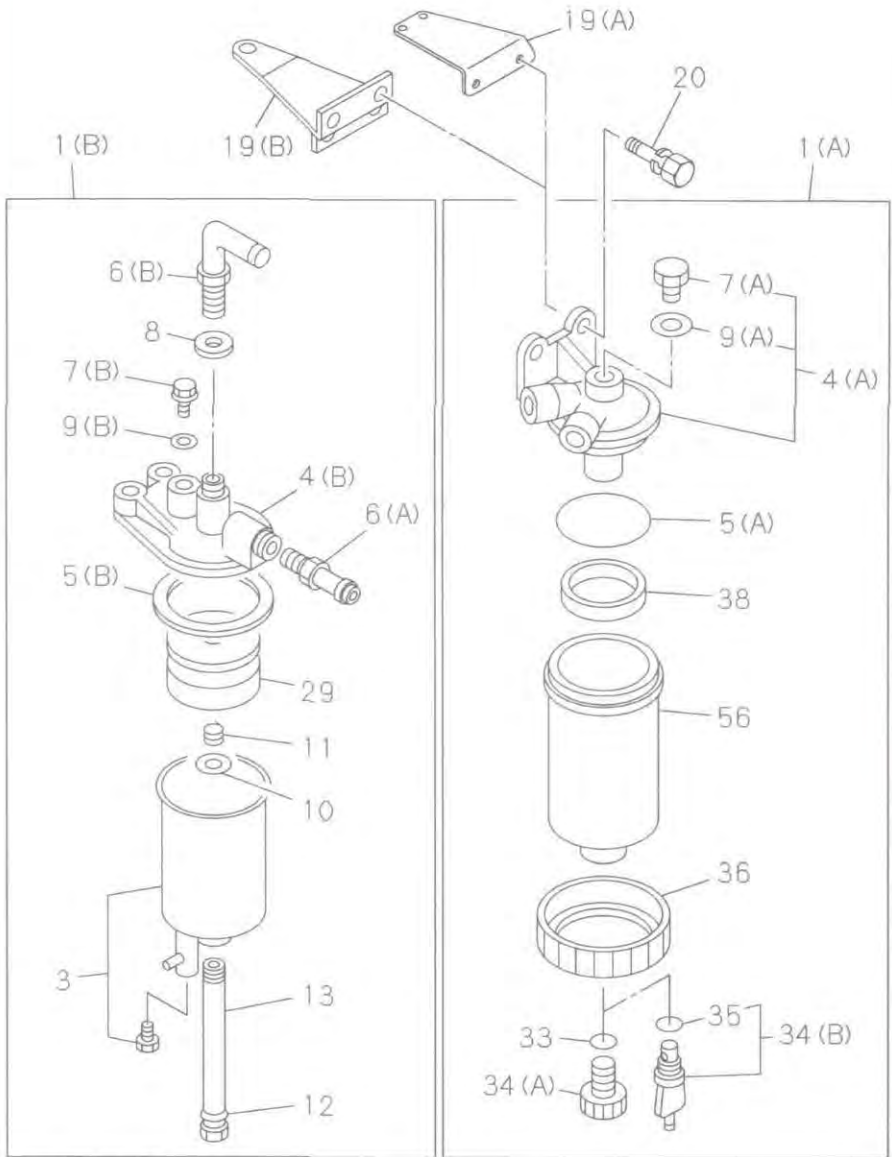
145A0110932

WATER SEDIMENTER, FUEL

1-45

(No.2)

FIG-NO



145A0210932

1-45A

WATER SEDIMENTER; FUEL

FIG-NO

KEY NO PART NAME

8861

```

TTTTTTTTTTTTTTTTTTTTTTTTTTTTTTTTTTTTTTTTTTTTTTTT
GGGGPPPPPPPPPPPPPPPPPPPPPPPPPPPPPPPP0000000
RACCBBCCCDDDDDDDDDEJLLVWXZAAAAAAA
0 0 00 0000 000000001 0 0 000000
1 1 11 1234 123456784 1 1 123456
U
F

```

Remarks

ABCDEFGHIJKLMNPOQRSTUVWXYZABCDEFGHIJKLMNPOQRSTUVWXYZ

46 GASKET; FUEL PIPE

109630-0850
109630-0850

8508-
8508-

8
6

N O S UV

FGHIJKL

ID=14.2 OD=19.2
ID=14.2 OD=19.2

47 PIPE; FUEL SEDIMENTER TO PUMP

115414-2511
115415-8430
115416-4530

8508-
8508-
8508-

1
1
1

W

E

FGHIJ L
K

56 CASE; FUEL SEDIMENTER

513211-0231
513211-0231
894453-7360
113211-2110
113211-2110

8508-
8508-8506
8607-8909
8910-
8508-

1
1
1
1
1

D

N O
NO O VW
NO ORSTUVW

E
E
E

FGHIJKL

WATER SEDIMENTER; FUEL

1-45C

FIG-NO.

KEY NO	PART NAME		5861																										Remarks								
			PART NUMBER	ITC	APPLIED DATE	QTY	A	B	C	D	E	F	G	H	I	J	K	L	M	N	O	P	R	S	T	U	V	X		Y	Z						
			0000000RR 0VVVVWWAAAAAAAABBBBBBBBBBBCCCCCCCCDDDDDDDD 0 000 00000000 0000000000 0000 000000 1 123 12345678 123456789 12345 123456																																		
			ABCDEFGHIJKLMNOPQRSTUUVWXYZABCDEFGHIJKLMNOPQRSTUUVWX																																		
	1 SEDIMENTER; FUEL																																				
(A)	113200-8410	8508-0301	1	A	F	H	I	J	K	L	M	N	O	P	Z	A	B	G																			
(A)	113200-8410	0302-	1	A	F	H	I	J	K	L	M	N	O	P	Z	A	B	E	F	G	H	K	L	M													
	4 COVER; UPR, SEDIMENTER ASM																																				
(A)	113212-1401	9909-0301	1	A	F	H	I	J	K	L	M	N	O	P	Z	A	B	G																			
(A)	113212-1401	0302-	1	A	F	H	I	J	K	L	M	N	O	P	Z	A	B	E	F	G	H	K	L	M													
	5 GASKET; UPR COVER, SEDIMENTER																																				
(A)	509623-0700	8508-0301	1	A	F	H	I	J	K	L	M	N	O	P	Z	A	B	G																			
(A)	509623-0700	0302-	1	A	F	H	I	J	K	L	M	N	O	P	Z	A	B	E	F	G	H	K	L	M													
	7 PLUG; DRAIN, SEDIMENTER																																				
(A)	513219-0200	8508-0301	1	A	F	H	I	J	K	L	M	N	O	P	Z	A	B	G																			
(A)	513219-0200	0302-	1	A	F	H	I	J	K	L	M	N	O	P	Z	A	B	E	F	G	H	K	L	M													
	9 GASKET; DRAIN PLUG & CONNECTOR																																				
(A)	509630-0240	8508-0402	1	A	F	H	I	J	K	L	M	N	O	P	Z	A	B	G																			
(A)	509630-0240	0403-	1	A	F	H	I	J	K	L	M	N	O	P	Z	A	B	E	F	G	H	K	L	M													
	19 BRACKET; FUEL SEDIMENTER																																				
(B)	119755-0941	8508-	1																																		
(A)	119755-0921	8508-	1																																		
	20 BOLT; BRKT TO SEDIMENTER																																				
	028080-8250	9708-0301	2																																		
	028080-8250	0302-0512	2																																		
	028050-8250	0601-	2																																		
	34 PLUG; DRAIN, FUEL FILTER																																				
(B)	894453-7460	8508-0301	1	A	F	H	I	J	K	L	M	N	O	P	Z	A	B	G																			
(B)	894453-7460	0302-	1	A	F	H	I	J	K	L	M	N	O	P	Z	A	B	E	F	G	H	K	L	M													
	35 GASKET; DRAIN PLUG																																				
	894416-3770	8508-0301	1	A	F	H	I	J	K	L	M	N	O	P	Z	A	B	G																			
	894416-3770	0302-	1	A	F	H	I	J	K	L	M	N	O	P	Z	A	B	E	F	G	H	K	L	M													
	36 RING; BODY TO CASE																																				
	513219-0221	8508-0301	1	A	F	H	I	J	K	L	M	N	O	P	Z	A	B	G																			
	513219-0221	0302-	1	A	F	H	I	J	K	L	M	N	O	P	Z	A	B	E	F	G	H	K	L	M													
	38 FLOAT; SEDIMENTER																																				
	513219-0210	8508-0301	1	A	F	H	I	J	K	L	M	N	O	P	Z	A	B	G																			
	513219-0210	0302-	1	A	F	H	I	J	K	L	M	N	O	P	Z	A	B	E	F	G	H	K	L	M													
	44 PIPE; FUEL, SEDIMENTER																																				
	515411-2231	8508-0301	1																																		
	515411-2231	0302-	1																																		
	45 BOLT; EYE, FUEL PIPE																																				
	109675-0860	8508-	1																																		
	109675-0860	9907-	2																																		

WATER SEDIMENTER; FUEL

1-45D

FIG-NO

KEY NO.	PART NAME	I T C	APPLIED DATE	Q R T Y	L	H	M	N	O	P	R	S	T	U	V	W	X	Y	Z	A	B	C	D	E	F	G	H	I	J	K	L	M	N	O	P	R	S	T	U	V	W	X	Y	Z	A	B	C	D	E	F	G	H	I	J	K	L	M	N	O	P	R	S	T	U	V	W	X	Y	Z	A	B	C	D	E	F	G	H	I	J	K	L	M	N	O	P	R	S	T	U	V	W	X	Y	Z	A	B	C	D	E	F	G	H	I	J	K	L	M	N	O	P	R	S	T	U	V	W	X	Y	Z	A	B	C	D	E	F	G	H	I	J	K	L	M	N	O	P	R	S	T	U	V	W	X	Y	Z	A	B	C	D	E	F	G	H	I	J	K	L	M	N	O	P	R	S	T	U	V	W	X	Y	Z	A	B	C	D	E	F	G	H	I	J	K	L	M	N	O	P	R	S	T	U	V	W	X	Y	Z	A	B	C	D	E	F	G	H	I	J	K	L	M	N	O	P	R	S	T	U	V	W	X	Y	Z	A	B	C	D	E	F	G	H	I	J	K	L	M	N	O	P	R	S	T	U	V	W	X	Y	Z	A	B	C	D	E	F	G	H	I	J	K	L	M	N	O	P	R	S	T	U	V	W	X	Y	Z	A	B	C	D	E	F	G	H	I	J	K	L	M	N	O	P	R	S	T	U	V	W	X	Y	Z	A	B	C	D	E	F	G	H	I	J	K	L	M	N	O	P	R	S	T	U	V	W	X	Y	Z	A	B	C	D	E	F	G	H	I	J	K	L	M	N	O	P	R	S	T	U	V	W	X	Y	Z	A	B	C	D	E	F	G	H	I	J	K	L	M	N	O	P	R	S	T	U	V	W	X	Y	Z	A	B	C	D	E	F	G	H	I	J	K	L	M	N	O	P	R	S	T	U	V	W	X	Y	Z	A	B	C	D	E	F	G	H	I	J	K	L	M	N	O	P	R	S	T	U	V	W	X	Y	Z	A	B	C	D	E	F	G	H	I	J	K	L	M	N	O	P	R	S	T	U	V	W	X	Y	Z	A	B	C	D	E	F	G	H	I	J	K	L	M	N	O	P	R	S	T	U	V	W	X	Y	Z	A	B	C	D	E	F	G	H	I	J	K	L	M	N	O	P	R	S	T	U	V	W	X	Y	Z	A	B	C	D	E	F	G	H	I	J	K	L	M	N	O	P	R	S	T	U	V	W	X	Y	Z	A	B	C	D	E	F	G	H	I	J	K	L	M	N	O	P	R	S	T	U	V	W	X	Y	Z	A	B	C	D	E	F	G	H	I	J	K	L	M	N	O	P	R	S	T	U	V	W	X	Y	Z	A	B	C	D	E	F	G	H	I	J	K	L	M	N	O	P	R	S	T	U	V	W	X	Y	Z	A	B	C	D	E	F	G	H	I	J	K	L	M	N	O	P	R	S	T	U	V	W	X	Y	Z	A	B	C	D	E	F	G	H	I	J	K	L	M	N	O	P	R	S	T	U	V	W	X	Y	Z	A	B	C	D	E	F	G	H	I	J	K	L	M	N	O	P	R	S	T	U	V	W	X	Y	Z	A	B	C	D	E	F	G	H	I	J	K	L	M	N	O	P	R	S	T	U	V	W	X	Y	Z	A	B	C	D	E	F	G	H	I	J	K	L	M	N	O	P	R	S	T	U	V	W	X	Y	Z	A	B	C	D	E	F	G	H	I	J	K	L	M	N	O	P	R	S	T	U	V	W	X	Y	Z	A	B	C	D	E	F	G	H	I	J	K	L	M	N	O	P	R	S	T	U	V	W	X	Y	Z	A	B	C	D	E	F	G	H	I	J	K	L	M	N	O	P	R	S	T	U	V	W	X	Y	Z	A	B	C	D	E	F	G	H	I	J	K	L	M	N	O	P	R	S	T	U	V	W	X	Y	Z	A	B	C	D	E	F	G	H	I	J	K	L	M	N	O	P	R	S	T	U	V	W	X	Y	Z	A	B	C	D	E	F	G	H	I	J	K	L	M	N	O	P	R	S	T	U	V	W	X	Y	Z	A	B	C	D	E	F	G	H	I	J	K	L	M	N	O	P	R	S	T	U	V	W	X	Y	Z	A	B	C	D	E	F	G	H	I	J	K	L	M	N	O	P	R	S	T	U	V	W	X	Y	Z	A	B	C	D	E	F	G	H	I	J	K	L	M	N	O	P
---------	-----------	-------	--------------	---------	---	---	---	---	---	---	---	---	---	---	---	---	---	---	---	---	---	---	---	---	---	---	---	---	---	---	---	---	---	---	---	---	---	---	---	---	---	---	---	---	---	---	---	---	---	---	---	---	---	---	---	---	---	---	---	---	---	---	---	---	---	---	---	---	---	---	---	---	---	---	---	---	---	---	---	---	---	---	---	---	---	---	---	---	---	---	---	---	---	---	---	---	---	---	---	---	---	---	---	---	---	---	---	---	---	---	---	---	---	---	---	---	---	---	---	---	---	---	---	---	---	---	---	---	---	---	---	---	---	---	---	---	---	---	---	---	---	---	---	---	---	---	---	---	---	---	---	---	---	---	---	---	---	---	---	---	---	---	---	---	---	---	---	---	---	---	---	---	---	---	---	---	---	---	---	---	---	---	---	---	---	---	---	---	---	---	---	---	---	---	---	---	---	---	---	---	---	---	---	---	---	---	---	---	---	---	---	---	---	---	---	---	---	---	---	---	---	---	---	---	---	---	---	---	---	---	---	---	---	---	---	---	---	---	---	---	---	---	---	---	---	---	---	---	---	---	---	---	---	---	---	---	---	---	---	---	---	---	---	---	---	---	---	---	---	---	---	---	---	---	---	---	---	---	---	---	---	---	---	---	---	---	---	---	---	---	---	---	---	---	---	---	---	---	---	---	---	---	---	---	---	---	---	---	---	---	---	---	---	---	---	---	---	---	---	---	---	---	---	---	---	---	---	---	---	---	---	---	---	---	---	---	---	---	---	---	---	---	---	---	---	---	---	---	---	---	---	---	---	---	---	---	---	---	---	---	---	---	---	---	---	---	---	---	---	---	---	---	---	---	---	---	---	---	---	---	---	---	---	---	---	---	---	---	---	---	---	---	---	---	---	---	---	---	---	---	---	---	---	---	---	---	---	---	---	---	---	---	---	---	---	---	---	---	---	---	---	---	---	---	---	---	---	---	---	---	---	---	---	---	---	---	---	---	---	---	---	---	---	---	---	---	---	---	---	---	---	---	---	---	---	---	---	---	---	---	---	---	---	---	---	---	---	---	---	---	---	---	---	---	---	---	---	---	---	---	---	---	---	---	---	---	---	---	---	---	---	---	---	---	---	---	---	---	---	---	---	---	---	---	---	---	---	---	---	---	---	---	---	---	---	---	---	---	---	---	---	---	---	---	---	---	---	---	---	---	---	---	---	---	---	---	---	---	---	---	---	---	---	---	---	---	---	---	---	---	---	---	---	---	---	---	---	---	---	---	---	---	---	---	---	---	---	---	---	---	---	---	---	---	---	---	---	---	---	---	---	---	---	---	---	---	---	---	---	---	---	---	---	---	---	---	---	---	---	---	---	---	---	---	---	---	---	---	---	---	---	---	---	---	---	---	---	---	---	---	---	---	---	---	---	---	---	---	---	---	---	---	---	---	---	---	---	---	---	---	---	---	---	---	---	---	---	---	---	---	---	---	---	---	---	---	---	---	---	---	---	---	---	---	---	---	---	---	---	---	---	---	---	---	---	---	---	---	---	---	---	---	---	---	---	---	---	---	---	---	---	---	---	---	---	---	---	---	---	---	---	---	---	---	---	---	---	---	---	---	---	---	---	---	---	---	---	---	---	---	---	---	---	---	---	---	---	---	---	---	---	---	---	---	---	---	---	---	---	---	---	---	---	---	---	---	---	---	---	---	---	---	---	---	---	---	---	---	---	---	---	---	---	---	---	---	---	---	---	---	---	---	---	---	---	---	---	---	---	---	---	---	---	---	---	---	---	---	---	---	---	---	---	---	---	---	---	---	---	---	---	---	---	---	---	---	---	---	---	---	---	---	---	---	---	---	---	---	---	---	---	---	---	---	---	---	---	---	---	---	---	---	---	---	---	---	---	---	---	---	---	---	---	---	---	---	---	---	---	---	---	---	---	---	---	---	---	---	---	---	---	---	---	---	---	---	---	---	---	---	---	---	---	---	---	---	---	---	---	---	---	---	---	---	---	---	---	---	---	---	---	---	---	---	---	---	---	---	---	---	---	---	---	---	---	---	---	---	---	---	---	---	---	---	---	---	---	---	---	---	---	---	---	---	---	---	---	---	---	---	---	---	---	---	---

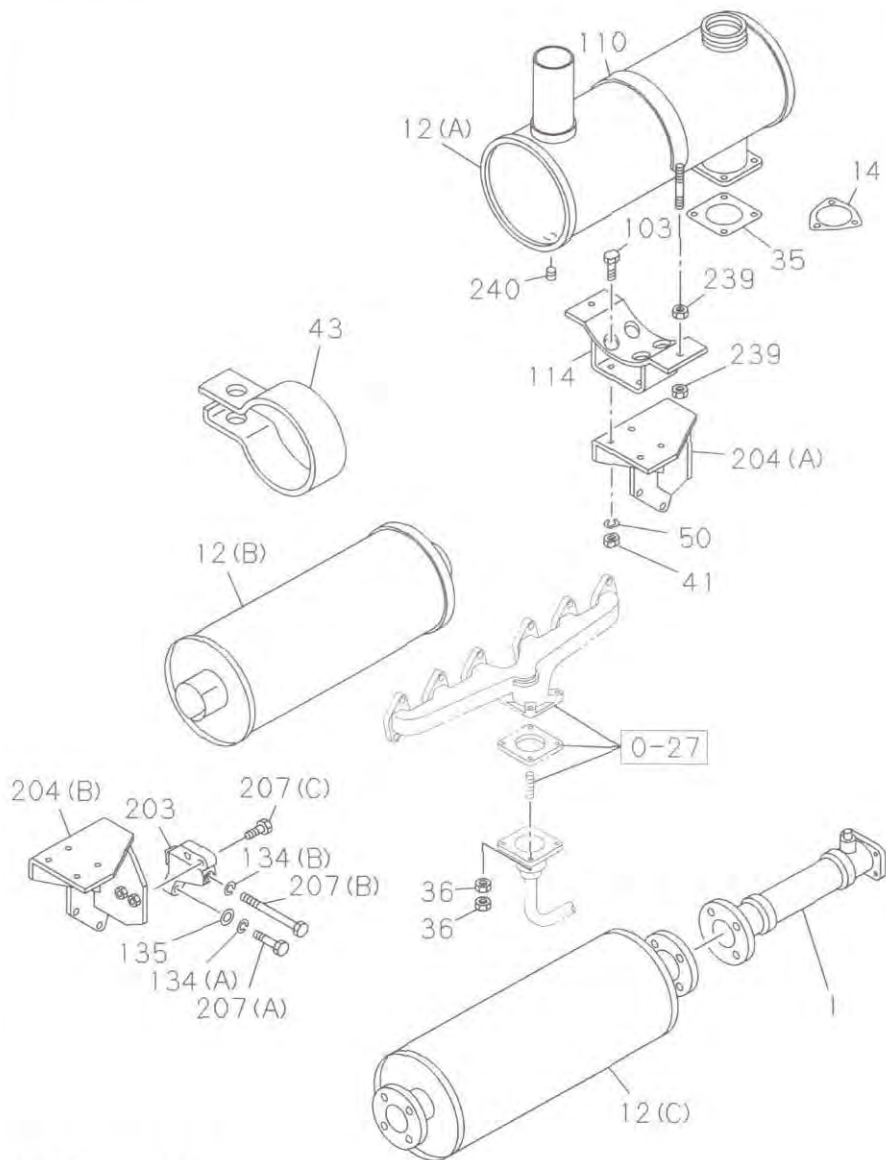
MEMO

A large, empty rectangular box with a thin black border, occupying most of the page. It is intended for the main content of the memo.

1-50

EXHAUST PIPE AND SILENCER

FIG-NO



150A0110932

EXHAUST PIPE AND SILENCER

1-50B

FIG-NO

KEY NO

PART NAME

6861

PART NUMBER	I T C	APPLIED DATE	L O T Y	Remarks																									
				A	B	C	D	E	F	G	H	I	J	K	L	M	N	O	P	Q	R	S	T	U	V	W	X		

204 STAY; CYL HD TO BRKT

(B) 122151-7001	C	8508-9606	1		MN		V																				
(B) 122151-7400		9607-	1		MNO		V	Y																			

207 BOLT; STAY TO BRKT FIX

(B) 897022-7532		8508-9508	1		M																						
(A) 010806-4550	C	9509-9707	1		MN		V																				
(A) 028881-4500		9708-0512	1		MNO		V	YZ																			
(A) 028851-4500		0601-	1		MNO		V	YZ																			
(C) 050141-0250		8508-9508	2		M																						
(C) 028681-0400		9509-0512	2		MNO		V	YZ																			
(C) 028651-0400		0601-	2		MNO		V	YZ																			
(B) 109000-1991	C	8508-9707	1		MN		V																				
(B) 028086-0130		9708-0512	1		MNO		V	YZ																			
(B) 028056-0130		0601-	1		MNO		V	YZ																			

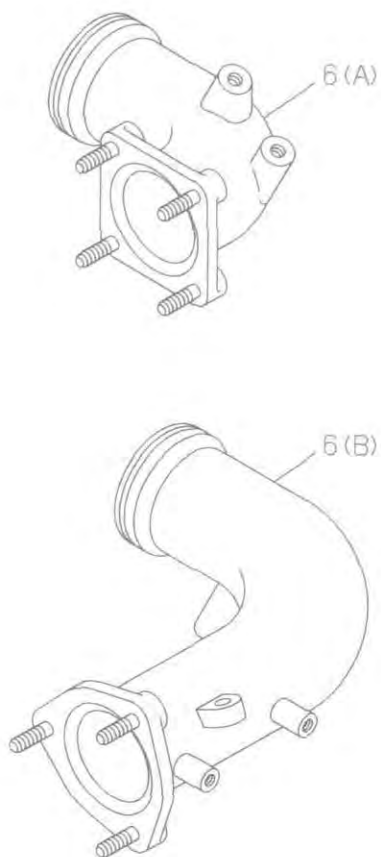
239 NUT; LK, BAND

909120-4700		8508-0512	4		MNO		V	YZ																			
091210-5100		0601-	4		MNO		V	YZ																			

1-55

EXHAUST BRAKE VALVE AND CONTROL CYLINDER

FIG-NO.



155A0110932

EXHAUST BRAKE VALVE AND CONTROL CYLINDER 1-55D

FIG-NO.

KEY NO	PART NAME										Remarks																																																																																																																																																																																																																																																																																																																																																																																																																																																																																																																																																																																																																																																																																																																																																																																																																																																																																																																																																												
PART NUMBER	I T C	APPLIED DATE	L O T	R I T Y	A	B	C	D	E	F	G	H	I	J	K	L	M	N	O	P	Q	R	S	T	U	V	W	X	Y	Z	A	B	C	D	E	F	G	H	I	J	K	L	M	N	O	P	Q	R	S	T	U	V	W	X	Y	Z	A	B	C	D	E	F	G	H	I	J	K	L	M	N	O	P	Q	R	S	T	U	V	W	X	Y	Z	A	B	C	D	E	F	G	H	I	J	K	L	M	N	O	P	Q	R	S	T	U	V	W	X	Y	Z	A	B	C	D	E	F	G	H	I	J	K	L	M	N	O	P	Q	R	S	T	U	V	W	X	Y	Z	A	B	C	D	E	F	G	H	I	J	K	L	M	N	O	P	Q	R	S	T	U	V	W	X	Y	Z	A	B	C	D	E	F	G	H	I	J	K	L	M	N	O	P	Q	R	S	T	U	V	W	X	Y	Z	A	B	C	D	E	F	G	H	I	J	K	L	M	N	O	P	Q	R	S	T	U	V	W	X	Y	Z	A	B	C	D	E	F	G	H	I	J	K	L	M	N	O	P	Q	R	S	T	U	V	W	X	Y	Z	A	B	C	D	E	F	G	H	I	J	K	L	M	N	O	P	Q	R	S	T	U	V	W	X	Y	Z	A	B	C	D	E	F	G	H	I	J	K	L	M	N	O	P	Q	R	S	T	U	V	W	X	Y	Z	A	B	C	D	E	F	G	H	I	J	K	L	M	N	O	P	Q	R	S	T	U	V	W	X	Y	Z	A	B	C	D	E	F	G	H	I	J	K	L	M	N	O	P	Q	R	S	T	U	V	W	X	Y	Z	A	B	C	D	E	F	G	H	I	J	K	L	M	N	O	P	Q	R	S	T	U	V	W	X	Y	Z	A	B	C	D	E	F	G	H	I	J	K	L	M	N	O	P	Q	R	S	T	U	V	W	X	Y	Z	A	B	C	D	E	F	G	H	I	J	K	L	M	N	O	P	Q	R	S	T	U	V	W	X	Y	Z	A	B	C	D	E	F	G	H	I	J	K	L	M	N	O	P	Q	R	S	T	U	V	W	X	Y	Z	A	B	C	D	E	F	G	H	I	J	K	L	M	N	O	P	Q	R	S	T	U	V	W	X	Y	Z	A	B	C	D	E	F	G	H	I	J	K	L	M	N	O	P	Q	R	S	T	U	V	W	X	Y	Z	A	B	C	D	E	F	G	H	I	J	K	L	M	N	O	P	Q	R	S	T	U	V	W	X	Y	Z	A	B	C	D	E	F	G	H	I	J	K	L	M	N	O	P	Q	R	S	T	U	V	W	X	Y	Z	A	B	C	D	E	F	G	H	I	J	K	L	M	N	O	P	Q	R	S	T	U	V	W	X	Y	Z	A	B	C	D	E	F	G	H	I	J	K	L	M	N	O	P	Q	R	S	T	U	V	W	X	Y	Z	A	B	C	D	E	F	G	H	I	J	K	L	M	N	O	P	Q	R	S	T	U	V	W	X	Y	Z	A	B	C	D	E	F	G	H	I	J	K	L	M	N	O	P	Q	R	S	T	U	V	W	X	Y	Z	A	B	C	D	E	F	G	H	I	J	K	L	M	N	O	P	Q	R	S	T	U	V	W	X	Y	Z	A	B	C	D	E	F	G	H	I	J	K	L	M	N	O	P	Q	R	S	T	U	V	W	X	Y	Z	A	B	C	D	E	F	G	H	I	J	K	L	M	N	O	P	Q	R	S	T	U	V	W	X	Y	Z	A	B	C	D	E	F	G	H	I	J	K	L	M	N	O	P	Q	R	S	T	U	V	W	X	Y	Z	A	B	C	D	E	F	G	H	I	J	K	L	M	N	O	P	Q	R	S	T	U	V	W	X	Y	Z	A	B	C	D	E	F	G	H	I	J	K	L	M	N	O	P	Q	R	S	T	U	V	W	X	Y	Z	A	B	C	D	E	F	G	H	I	J	K	L	M	N	O	P	Q	R	S	T	U	V	W	X	Y	Z	A	B	C	D	E	F	G	H	I	J	K	L	M	N	O	P	Q	R	S	T	U	V	W	X	Y	Z	A	B	C	D	E	F	G	H	I	J	K	L	M	N	O	P	Q	R	S	T	U	V	W	X	Y	Z	A	B	C	D	E	F	G	H	I	J	K	L	M	N	O	P	Q	R	S	T	U	V	W	X	Y	Z	A	B	C	D	E	F	G	H	I	J	K	L	M	N	O	P	Q	R	S	T	U

MEMO

A large, empty rectangular box with a thin black border, occupying most of the page. It is intended for the main text of the memo.

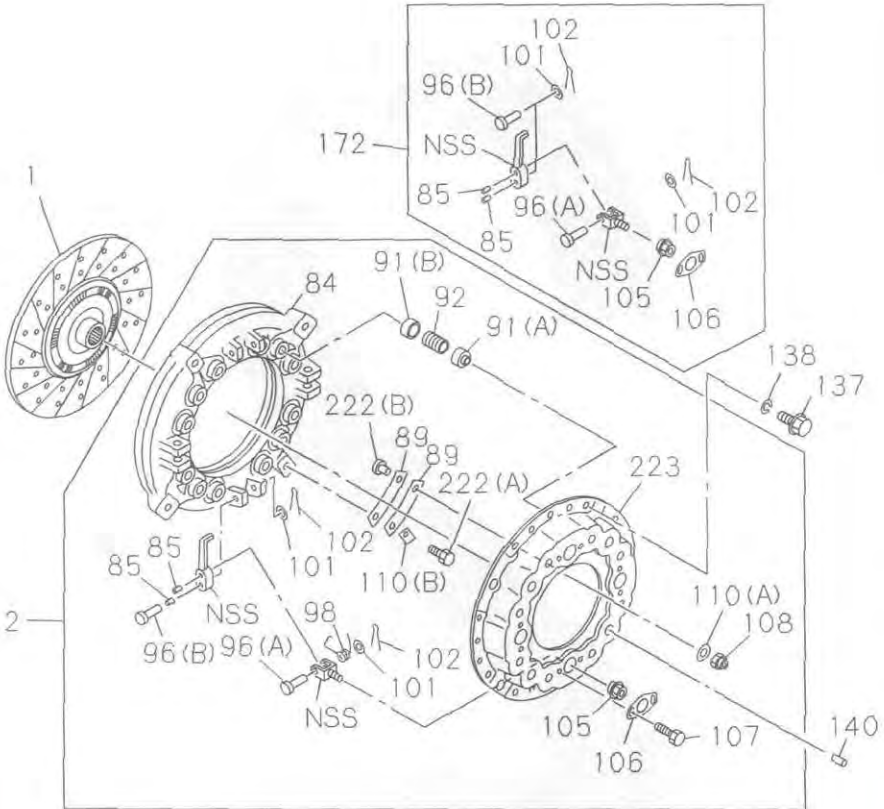
2

2-01

CLUTCH

FIG-NO.

(No.1)



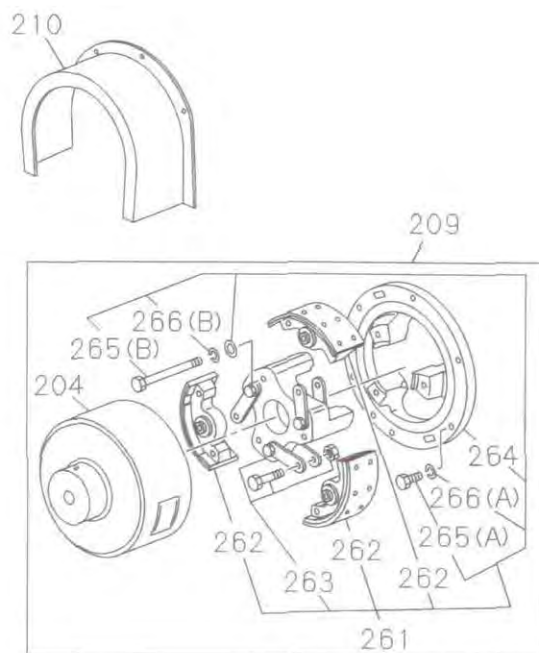
201A0110932

CLUTCH

(No.2)

2-01

FIG-NO.

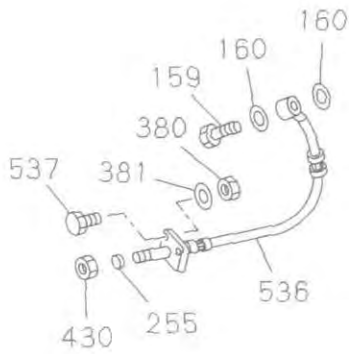


201A0210932

2-20

MANUAL TRANSMISSION ASM AND CASE

FIG-NO

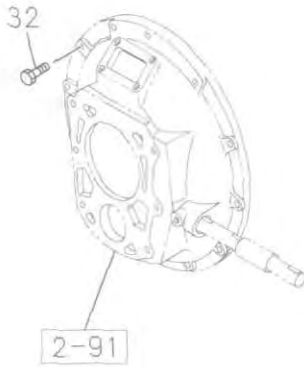


220A0110932

2-25

SPEEDOMETER DRIVEN GEAR

FIG-NO

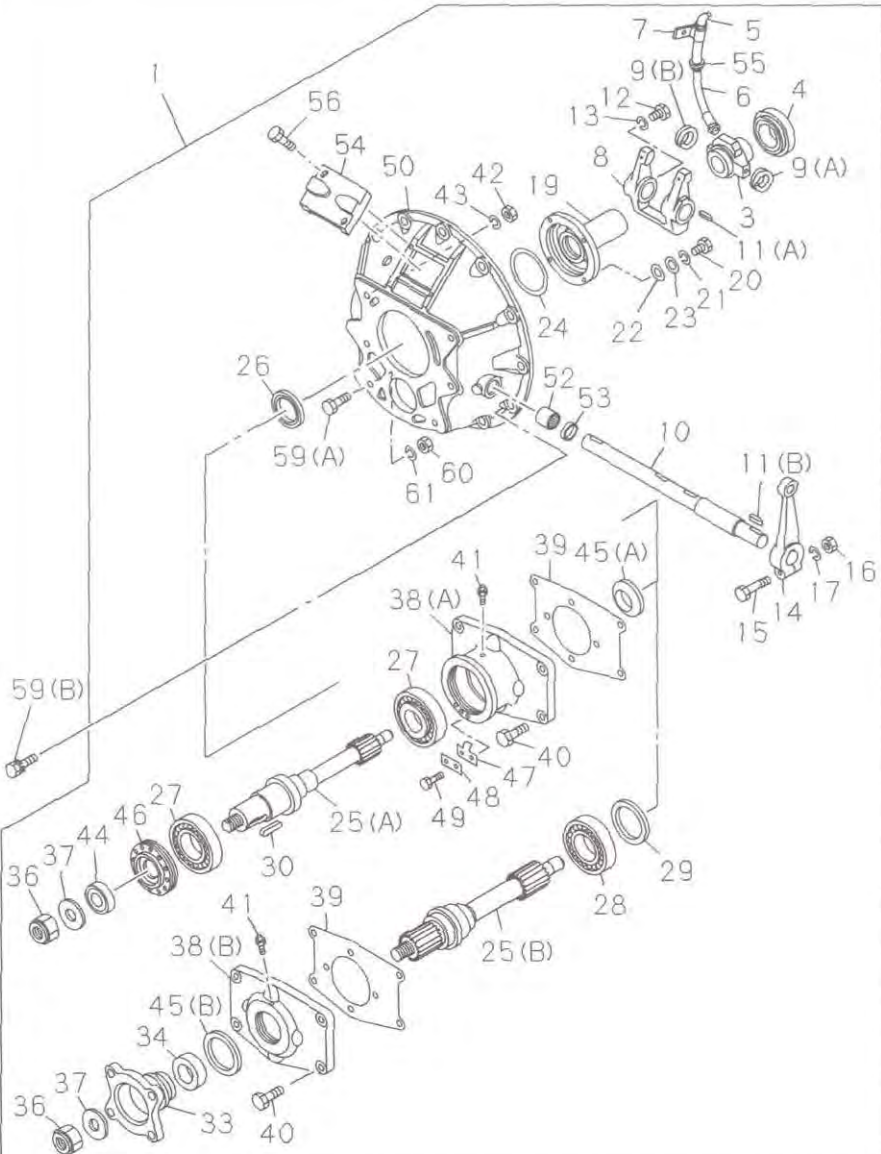


225A0110932

2-91

POWER DRIVE

FIG-NO



291A0110932

POWER DRIVE

2-91A

FIG-NO.

KEY NO	PART NAME		6BG1																										Remarks			
			PART NUMBER	ITC	APPLIED DATE	QTY	A	B	C	D	E	F	G	H	I	J	K	L	M	N	O	P	Q	R	S	T	U	V		W	X	
43	WASHER; LK. CASE					4		G																								ID=14
	909150-5140	8508-																														
44	SEAL; OIL. BRG CASE					1		G																								
	909924-1950	8508-																														
45	RING; FELT. BRG CASE					1		G																								
(A)	909573-0450	8508-																														
46	NUT; THRUST. BRG CASE					1		G																								
	938171-0080	8508-																														
47	LOCK; THRUST NUT					1		G																								
	938179-0040	8508-																														
48	LOCK; BOLT. THRUST NUT					1		G																								
	938179-0050	8508-																														
49	BOLT; LK NUT					2		G																								
	020800-6120	8508-																														
50	HOUSING; CLU					1		G																								
	131110-0852	8508-																														
52	BEARING; CLU HSG					2		G																								
	109811-0021	8508-																														
53	SEAL; DUST. CLU HSG					2		G																								
	109625-0020	8508-																														
54	COVER; CHECK HOLE					1		G																								
	131131-0270	8508-																														
55	GROMMET; FLEX HOSE					1		G																								
	931139-0070	8508-																														
56	BOLT; COVER					2		G																								
	050040-8120	8508-0512																														
	050540-8120	0601-				2		G																								
59	BOLT; CLU HSG					2		G																								
(A)	020801-4300	8508-0512																														
(A)	020851-4300	0601-				2		G																								
(B)	050051-0300	8508-				12		G																								
60	NUT; CLU HSG					2		G																								
	999110-4140	8508-0512																														
	091110-5140	0601-				2		G																								
61	WASHER; LK. CLU HSG					2		G																								
	909150-5140	8508-																														

POWER DRIVE

2-91D

FIG-NO.

KEY NO.	PART NAME		6861																										Remarks									
	PART NUMBER	APPLIED DATE	Q	R	T	Y	A	B	C	D	E	F	G	H	I	J	K	L	M	N	O	P	Q	R	S	T	U	V		W	X							
1	DRIVE ASM; POWER																																					
	189380-0530	0306-																																				
	189380-0551	0306-																																				
3	BLOCK; SHIFT, CLU																																					
	131321-0540	0306-																																				
4	BEARING; CLU RELEASE																																					
	109820-1140	0306-																																				
5	NIPPLE; GREASE, SHIFT BLOCK																																					
	909031-1100	0306-0512																																				
	090301-5100	0601-																																				
6	HOSE; FLEX, SHIFT BLOCK																																					
	909919-0420	0306-																																				
7	CLIP; FLEX HOSE																																					
	109700-4921	0306-																																				
8	FORK; SHIFT																																					
	131341-0280	0306-																																				
9	SPRING; RETURN																																					
(A)	131329-0100	0306-																																				
(B)	131329-0110	0306-																																				
10	SHAFT; CLU SHIFT FORK																																					
	189313-4090	0306-																																				
11	KEY; CLU SHAFT																																					
(A)	909867-0080	0306-																																				
(B)	908010-7250	0306-																																				
12	SCREW; SHIFT FORK																																					
	906120-8160	0306-																																				
13	WASHER; LK, SHIFT FORK																																					
	909150-5080	0306-0603																																				
	091510-5080	0604-																																				
14	LEVER; SHIFT FORK																																					
	931421-0220	0306-																																				
15	BOLT; LEVER																																					
	010806-0500	A 0306-0512																																				
	010856-0500	0601-																																				
16	NUT; LEVER																																					
	909110-4100	A 0306-0512																																				
	091110-5100	0601-																																				

PT1/8 ELBOW 68'
PT1/8 ELBOW 67.5'

L=315

ID=8.2
ID=8.2

M10X50
M10X50

M10
M10

2-91D

POWER DRIVE

FIG-NO

KEY NO PART NAME

6861

TTTTTTTTTTTTTTTTTTTT
 RRRRRRRRRRRRRRRRRR
 FJJJJJKKLLNNPPPTWWWA
 0000 0 0 0 000 000
 1234 1 1 1 123 12A

Remarks

ABCDEFGHIJKLMNOPQRSTUVWXYZABCDEFGHIJKLMNOPQRSTUVWXYZ

54 COVER; CHECK HOLE

131131-0270 0306-

1 E KL

55 GROMMET; FLEX HOSE

931139-0070 0306-

1 E KL

00-45

56 BOLT; COVER

050040-8120 A 0306-0512
 050540-8120 0601-

2 E KL
 2 E KL

MSX12 W/LK WASHER
 MSX12 W/LK WASHER

59 BOLT; CLU HSG

(A) 020801-4300 A 0306-0512
 (A) 020851-4300 0601-
 (B) 050051-0300 0306-

2 E KL
 2 E KL
 12 KL

M14X30
 M14X30
 M10X30

60 NUT; CLU HSG

999110-4140 A 0306-0512
 091110-5140 0601-

2 E KL
 2 E KL

M14
 M14

61 WASHER; LK, CLU HSG

909150-5140 0306-0603
 091510-5140 0604-

2 E KL
 2 E KL

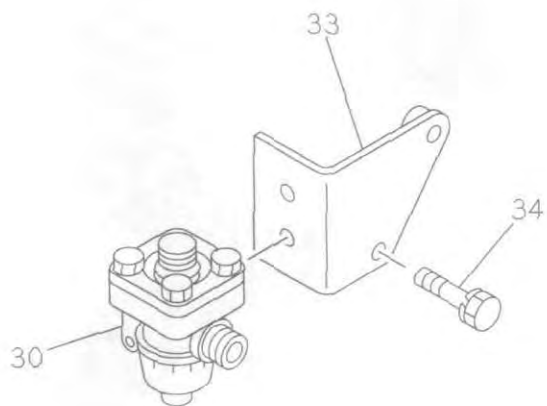
ID=14
 ID=14

3

3-22

AIR CONTROL PARTS

FIG-NO



322A0110932

MEMO

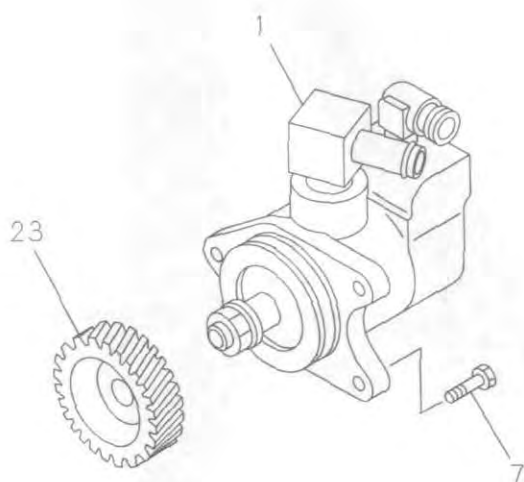
A large, empty rectangular box with a thin black border, occupying most of the page. It is intended for the main body of the memo.

4

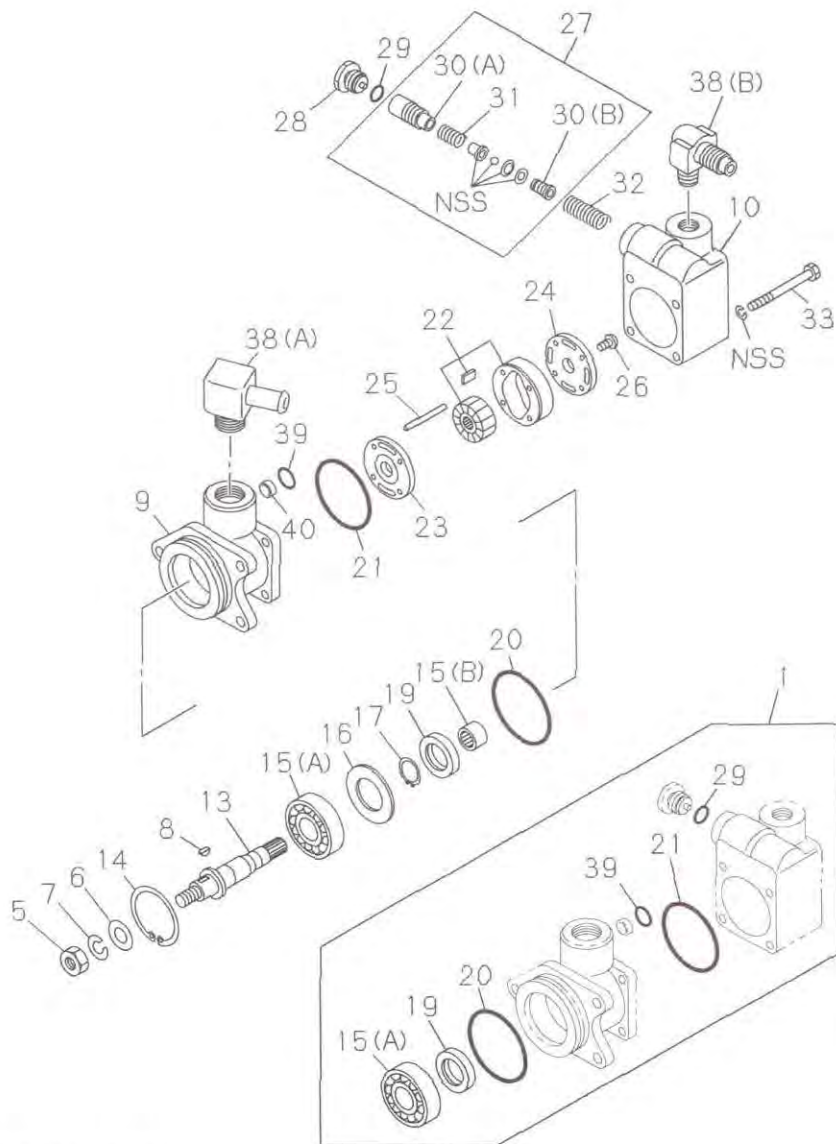
4-36

POWER STEERING CONTROL; ENGINE SIDE

FIG-NO



436A0110932



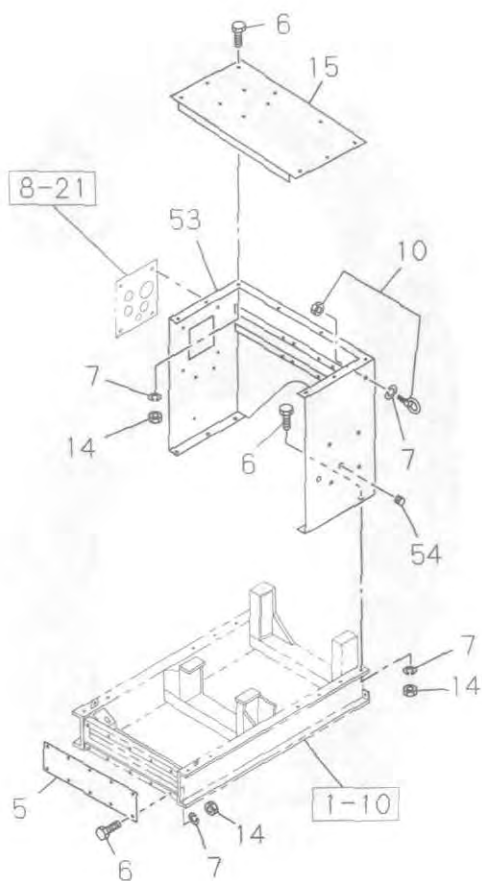
442A0110932

6

6-98

POWER UNIT BODY

FIG-NO



698A0110932

MEMO

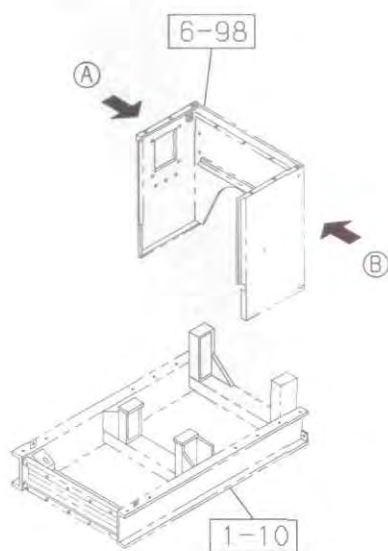
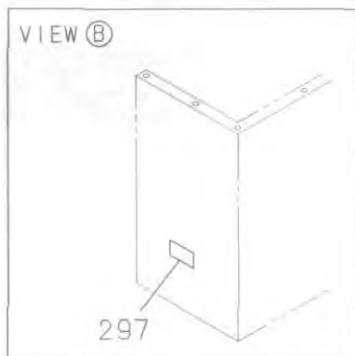
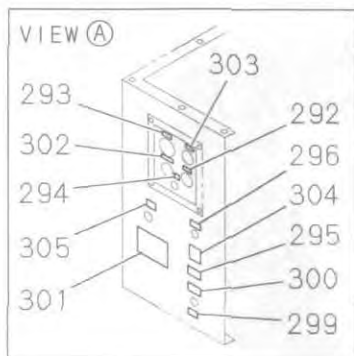
A large, empty rectangular box with a thin black border, occupying most of the page. It is intended for the main content of the memo.

7

7-01

EMBLEM AND NAME PLATE

FIG-NO



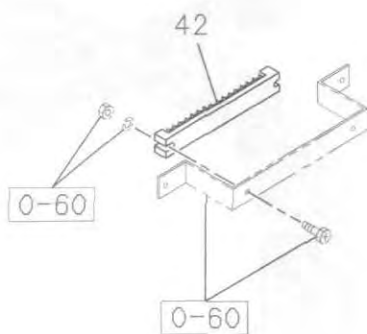
701A0110932



8-10

WIRING HARNESS AND FUSE

FIG-NO



810A0110932

8-15

FIXING PARTS; WIRING HARNESS

FIG-NO

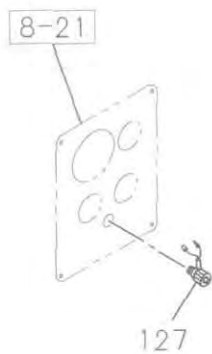


815A0110932

8-20

METER CABLE

FIG-NO.



820A0110932

METER CABLE

8-20D

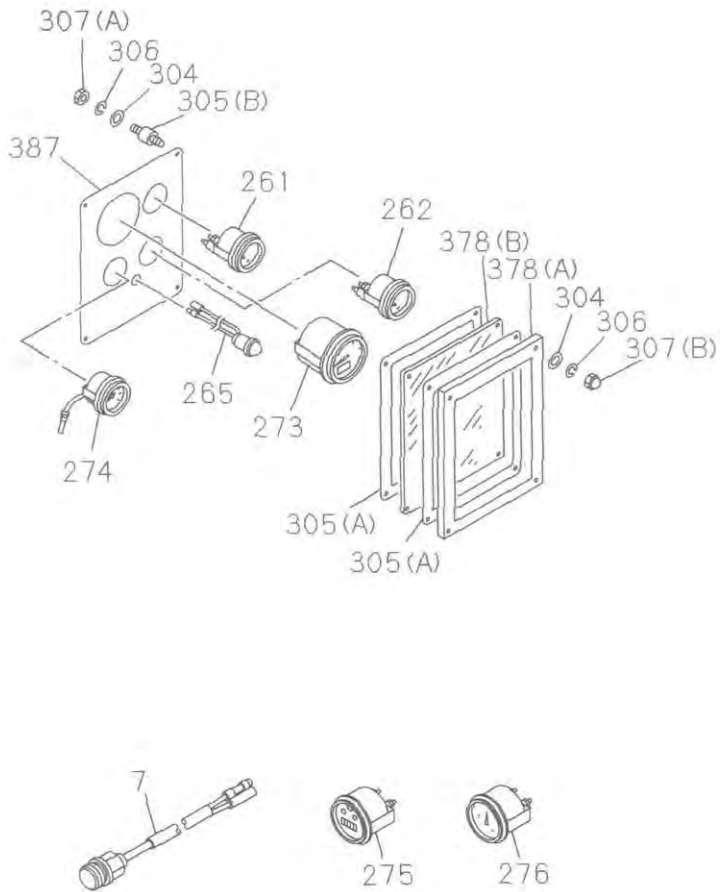
FIG-NO.

KEY NO.	PART NAME										Remarks		
	PART NUMBER	I T C	APPLIED DATE	L R Y	6BC1 TTTTTTTTTTTTTTTTTTTT RRRRRRRRRRRRRRRRRR FJJJJJKKLLNNPPPTWWWA 0000 0 0 0 000 00U 1234 1 1 1 123 12A ABCDEFGHIJKLMNOPQRSTU VWXYZ ABCDEFGHIJKLMNOPQRSTU VWX								
127	SENSOR; ENG OVERRUN & TACHOMETER												
	183127-0140		9909-	1								U	

8-21

METER ASM

FIG-NO.



821A0110932

8-21D

METER ASM

FIG-NO

KEY NO. PART NAME

FBGT

TTTTTTTTTTTTTTTTTTTT
 RRRRRRRRRRRRRRRRRRXX
 FJJJJJKKLLNNPPPTWWWA
 0000 0 0 0 000 000
 1234 1 1 1 123 12A

Remarks

ABCDEFGHIJKLMNPOQRSTUVWXYZABCDEFGHIJKLMNPOQRSTUVWXYZ

7 SENSOR; TACHOMETER

897123-8790 9612-

1

EF

261 THERMOMETER

897045-2121 9909-

1

EF

U

262 METER; OIL THERMO

897045-2121 9909-

1

U

273 METER ASM; TACHO

983110-8200 C 9909-9909

1

U

183120-9020 9910-

1

U

897025-8920 0205-

1

G

897240-3740 9909-

1

EF

274 METER; OIL PRESSURE

983140-1850 9807-9807

1

U

183140-0541 9908-

1

U

304 WASHER; PL

909160-5060 9909-

8

U

305 RUBBER; CUSHION

(A) 589263-7100 9909-

2

U

(B) 926378-6020 9909-

4

U

306 WASHER; LK

909150-5060 9909-0603

8

U

091510-5060 0604-

8

U

307 NUT

(A) 909110-4060 A 9909-0512

4

U

(A) 091110-5060 0601-

4

U

(B) 909844-6190 9909-

4

U

M6
M6

378 COVER; METER PANEL

(A) 589263-7090 9909-

1

U

(B) 589263-7110 9909-

1

U

387 PANEL; METER

189263-7131 9909-

1

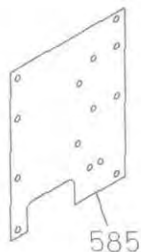
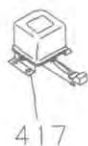
U

MEMO

8-25

SWITCH AND RELAY; INSTRUMENT PANEL

FIG-NO



825A0110932

MEMO

A large, empty rectangular box with a thin black border, occupying most of the page. It is intended for the main content of the memo.

8-26

ELECTRICAL CONTROL AND OTHER PARTS

FIG-NO

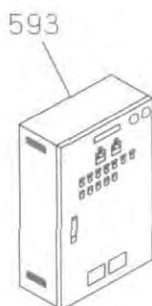


826A0110932

8-28

CHASSIS ELECTRICAL

FIG-NO



828A0110932

CHASSIS ELECTRICAL

8-28D

FIG-NO

KEY NO.	PART NAME										Remarks			
	PART NUMBER	ITC	APPLIED DATE	LR	QTY									
	68G1													
	TTTTTTTTTTTTTTTTTTTT													
	RRRRRRRRRRRRRRRRRRR													
	FJJJJJKKLLNNPPPTWWA													
	0000 0 0 0 000 000													
	1234 1 1 1 123 12A													
	ABCDEFGHIJKLMNOPQRSTUVWXYZ													
483	CAP; TERMINAL													
	982951-3230		9909-		10									
	982951-3320		9909-		1									
	982951-3330		9909-		2									
593	BOARD ASM; STARTING, AUTO													
	181900-0432		9909-		1							J10 SUPPLY		

MEMO

A large, empty rectangular box with a thin black border, occupying most of the page. It is intended for the main content of the memo.



NUMERICAL INDEX

NUMERICAL INDEX

002678-1000 -- 028051-0200

PART NUMBER	PAGE	PART NUMBER	PAGE	PART NUMBER	PAGE	PART NUMBER	PAGE
002678-1000	161	010810-8750	299	020801-4300	569	028050-8160	332
1000	163	010871-0550	74	4300	672	8160	389
3000	161	0550	77	4300	676	8160	391
003259-3000	34	0550	80	4450	668	8160	395
010805-8600	278	0550	83	4450	671	8160	396
8600	286	010855-8600	292	4450	675	8160	400
8600	287	010856-0500	667	020850-8120	430	8160	401
8600	292	0500	670	8160	425	8250	387
8600	299	0500	673	8160	624	8250	393
8650	714	0800	175	8160	689	8250	631
8650	122	0800	178	020851-0300	98	8250	633
010806-0450	175	0800	184	4250	16	8250	635
0450	179	0800	278	4250	24	8250	637
0450	185	0800	286	4250	26	8350	191
0500	667	0800	292	4300	669	8350	193
0500	670	0800	299	4300	672	8350	195
0500	673	020800-5100	117	4300	676	8450	107
0550	232	5100	125	023801-0200	597	8450	113
0650	175	6100	18	0200	655	8450	121
0650	179	6100	21	0220	655	8450	127
0650	184	5100	24	0250	589	8500	108
0700	232	6120	669	0350	587	8500	114
0700	234	6120	675	028050-6100	18	8500	122
0700	236	6160	425	6100	22	8500	128
0700	238	6160	689	6100	24	8500	135
0800	175	6200	661	6100	26	8500	141
0800	178	8120	430	6100	418	8500	144
0800	184	8160	425	6100	423	8500	147
0800	278	8160	624	6120	107	8500	217
0800	286	8160	689	6120	108	8500	220
0800	292	8180	425	6120	114	8500	381
0800	299	020801-0180	252	6120	122	8500	382
0850	191	0200	36	6120	128	8500	387
0850	192	0200	42	6120	283	8500	392
0850	194	0200	324	6120	290	8500	393
0850	211	0200	325	8120	420	8500	398
0850	292	0200	327	6250	56	8600	107
0900	175	0220	232	6250	64	8600	114
0900	178	0220	234	6500	390	8600	122
0900	184	0220	236	8100	63	8600	251
0950	187	0250	278	8100	67	8600	254
0950	188	0250	286	8120	118	8600	256
0950	190	0300	88	8120	142	8600	258
0950	191	0300	95	8120	145	8700	114
0950	192	0300	98	8120	148	028051-0000	179
0950	194	0300	689	8120	150	0000	182
0950	210	0320	615	8120	382	0000	417
4550	643	2400	207	8120	387	0000	421
010810-8600	278	2500	207	8120	393	0160	64
8600	286	4250	18	8120	399	0160	68
8600	292	4250	21	8160	166	0160	145
8600	299	4250	24	8160	214	0160	148
8750	277	4250	26	8160	322	0160	166
8750	286	4300	18	8160	326	0160	388
8750	291	4300	21	8160	329	0200	113

NUMERICAL INDEX

028051-0200 - 028086-0150

PART NUMBER	PAGE	PART NUMBER	PAGE	PART NUMBER	PAGE	PART NUMBER	PAGE
028051-0200	224	028060-8800	211	028080-8250	387	028081-0160	166
0200	226	8800	215	8250	393	0160	388
0200	232	8800	218	8250	398	0200	113
0200	234	8900	205	8250	631	0200	120
0200	236	8900	210	8250	633	0200	224
0200	238	8900	215	8250	635	0200	226
0250	406	8900	218	8250	637	0200	232
0250	411	028061-0450	116	8350	191	0200	234
0250	417	028080-6100	18	8350	193	0200	236
0250	422	6100	22	8350	195	0200	238
0250	683	6100	24	8400	122	0250	406
0300	396	6100	26	8400	383	0250	411
0300	401	6100	418	8400	389	0250	417
0450	214	6120	107	8400	395	0250	422
0450	218	6120	108	8400	400	0250	683
0500	175	6120	114	8450	106	0300	396
0500	178	6120	122	8450	113	0300	401
0500	182	6120	128	8450	121	0450	214
0500	184	6120	283	8450	127	0450	216
0600	21	6120	290	8500	108	0450	218
0600	108	6120	297	8500	114	0500	175
0600	179	6120	420	8500	122	0500	178
0600	182	6250	55	8500	128	0500	182
0600	683	6250	64	8500	135	0500	184
0700	175	6500	390	8500	141	0600	21
0700	178	8100	63	8500	144	0600	108
0700	182	8100	66	8500	147	0600	179
0700	184	8120	118	8500	150	0600	182
0700	217	8120	142	8500	217	0600	217
0700	220	8120	145	8500	220	0600	683
0800	182	8120	148	8500	381	0700	175
0800	225	8120	150	8500	382	0700	178
0800	227	8120	382	8500	387	0700	182
0800	228	8120	387	8500	392	0700	184
0900	119	8120	393	8500	393	0700	217
0900	358	8120	399	8500	398	0700	220
0900	363	8120	596	8600	107	0800	182
028055-8110	211	8120	597	8600	114	0800	211
8110	215	8160	166	8600	121	0800	225
8110	218	8160	214	8600	122	0800	227
8120	217	8160	322	8600	251	0800	228
8120	220	8160	326	8600	254	0900	118
028056-0130	643	8160	329	8600	256	0900	358
0130	644	8160	332	8600	258	0900	363
0130	645	8160	389	8700	114	028085-8110	211
0140	355	8160	390	8800	210	8110	214
0140	360	8160	395	8800	347	8110	218
0150	351	8160	396	028081-0000	179	8120	217
0150	360	8160	400	0000	182	8120	220
028060-8000	205	8160	401	0000	417	028086-0130	643
8000	210	8220	191	0000	421	0130	644
8000	211	8220	193	0160	64	0130	645
8000	214	8220	195	0160	68	0140	355
8700	205	8220	393	0160	145	0140	360
8700	210	8220	398	0160	148	0150	351

NUMERICAL INDEX

028086-0150 - 028681-0250

PART NUMBER	PAGE	PART NUMBER	PAGE	PART NUMBER	PAGE	PART NUMBER	PAGE
028086-0150	360	028650-8250	115	028651-0350	175	028680-8200	129
028090-8000	205	8250	122	0350	179	8200	324
8000	210	8250	124	0350	182	8200	327
8000	211	8250	128	0350	184	8200	330
8000	214	8300	141	0350	187	8200	387
8160	214	8300	144	0350	190	8200	393
8400	205	8300	147	0350	192	8200	399
8400	211	8300	150	0350	194	8250	21
8450	205	8350	141	0350	310	8250	108
8600	214	8350	144	0350	313	8250	114
8700	205	8350	147	0350	322	8250	115
8700	210	8350	150	0350	338	8250	122
8800	210	8400	381	0350	339	8250	124
8800	211	8400	382	0350	346	8250	128
8800	215	8400	386	0350	355	8300	141
8900	218	8400	387	0350	360	8300	144
8900	205	8400	392	0350	406	8300	147
8900	210	8400	393	0350	411	8300	150
8900	215	8400	398	0350	417	8350	141
8900	218	028651-0200	18	0350	422	8350	144
028091-0450	116	0200	21	0400	21	8350	147
028151-0200	655	0200	24	0400	207	8350	150
0200	657	0200	26	0400	208	8400	381
0200	659	0200	36	0400	213	8400	382
028181-0200	589	0200	42	0400	216	8400	383
0200	655	0200	47	0400	220	8400	386
0200	657	0200	51	0400	338	8400	387
0200	659	0200	252	0400	346	8400	392
028650-6160	322	0200	327	0400	354	8400	393
6160	326	0200	331	0400	360	8400	398
6160	329	0200	383	0400	643	8400	399
6200	142	0200	389	0400	644	028681-0200	18
6200	145	0200	395	0400	645	0200	21
6200	148	0250	21	028661-0250	133	0200	24
6200	407	0250	108	0250	134	0200	26
6200	412	0250	207	0250	135	0200	36
8200	106	0250	213	0250	136	0200	42
8200	107	0250	214	0400	217	0200	47
8200	110	0250	216	028680-6160	322	0200	51
8200	113	0250	217	6160	326	0200	252
8200	117	0250	218	6160	329	0200	324
8200	120	0250	220	6200	142	0200	325
8200	121	0250	368	6200	145	0200	327
8200	124	0250	370	6200	148	0200	331
8200	127	0250	372	6200	407	0200	333
8200	129	0250	374	6200	412	0200	342
8200	324	0250	642	8200	106	0200	383
8200	327	0250	644	8200	107	0200	389
8200	330	0250	645	8200	110	0200	395
8200	387	0300	235	8200	113	0200	400
8200	393	0300	239	8200	117	0250	21
8200	399	0300	310	8200	120	0250	108
8250	21	0300	313	8200	121	0250	207
8250	108	0350	116	8200	124	0250	213
8250	114	0350	124	8200	127	0250	214

NUMERICAL INDEX

028681-0250 - 050040-8400

PART NUMBER	PAGE	PART NUMBER	PAGE	PART NUMBER	PAGE	PART NUMBER	PAGE
028681-0250	216	028691-0250	133	044011-2350	116	050040-8200	117
0250	217	0250	134	2350	124	8200	120
0250	218	0250	135	2350	129	8200	121
0250	219	0250	136	050040-6120	597	8200	124
0250	220	0250	234	6140	107	8200	209
0250	368	0400	217	6140	108	8200	324
0250	370	028751-0200	223	6140	114	8200	327
0250	372	0200	226	6140	116	8200	386
0250	374	0200	227	6140	122	8200	393
0250	641	0250	382	6140	129	8200	598
0250	642	0250	387	6160	322	8220	59
0250	644	0250	393	6160	326	8220	63
0250	645	0250	398	6200	142	8220	176
0300	233	0350	587	6200	145	8220	179
0300	235	028781-0200	223	6250	382	8220	185
0300	239	0200	225	6250	383	8250	72
0300	310	0200	227	6250	388	8250	75
0300	313	0250	211	6250	627	8250	78
0300	315	0250	382	6300	141	8250	81
0350	116	0250	387	6300	144	8250	109
0350	124	0250	393	6300	147	8250	114
0350	175	0250	398	6300	150	8250	116
0350	178	0250	589	6300	323	8250	122
0350	182	0350	587	6300	324	8250	124
0350	184	028851-4500	643	6300	325	8250	129
0350	187	4500	644	6300	326	8250	349
0350	190	4500	645	6300	327	8250	357
0350	192	028861-4450	109	6300	328	8280	119
0350	194	4450	110	6300	329	8280	209
0350	310	4450	116	6300	330	8300	122
0350	313	4450	124	6300	331	8300	349
0350	315	4450	129	6300	332	8300	357
0350	322	4600	110	6300	333	8300	361
0350	338	4600	116	6300	388	8320	114
0350	339	4600	124	8120	669	8320	122
0350	346	4600	129	8120	672	8350	141
0350	354	028881-4500	643	8120	676	8350	144
0350	355	4500	644	8160	142	8350	349
0350	360	4500	645	8160	145	8350	357
0350	406	028891-4450	109	8160	382	8350	361
0350	411	4450	110	8160	387	8350	381
0350	417	4450	116	8160	393	8350	386
0350	422	4450	124	8160	399	8350	387
0400	21	4450	129	8160	597	8350	393
0400	207	4600	110	8180	55	8400	111
0400	213	4600	116	8180	59	8400	208
0400	216	4600	124	8180	63	8400	381
0400	220	4600	129	8180	67	8400	382
0400	338	028991-6600	135	8200	55	8400	383
0400	346	040210-8280	147	8200	59	8400	386
0400	354	8280	149	8200	63	8400	387
0400	360	041010-8250	17	8200	106	8400	389
0400	643	8250	20	8200	107	8400	393
0400	644	8250	23	8200	110	8400	395
0400	645	044011-2350	110	8200	113	8400	400

NUMERICAL INDEX

050040-8450 - 050540-8600

PART NUMBER	PAGE	PART NUMBER	PAGE	PART NUMBER	PAGE	PART NUMBER	PAGE
050040-8450	106	050041-0350	310	050140-8220	45	050141-0400	338
8450	113	0350	313	8220	49	0400	346
8450	121	0350	315	8250	21	0400	355
8450	387	0350	322	8250	108	0600	21
8500	141	0350	406	8250	174	050540-8250	388
8500	144	0350	411	8250	115	6300	141
8500	339	0350	417	8250	122	6300	144
8500	347	0400	21	8250	188	6300	147
8500	355	0400	207	8250	191	6300	323
8500	360	0400	213	8250	193	6300	324
8500	381	0400	216	8250	195	6300	325
8500	382	0400	278	8250	631	6300	326
8500	387	0400	286	8250	633	6300	327
8500	393	0400	292	8250	679	6300	328
8600	123	0400	299	8280	140	6300	329
8600	286	0500	175	8280	743	6300	330
8600	287	0500	407	8280	146	6300	331
8600	292	0500	412	8280	149	6300	332
8600	299	0600	108	8280	339	6300	333
8700	339	0600	179	8280	347	6300	388
8700	347	050051-0200	223	8280	355	8120	669
8700	355	0200	225	8280	360	8120	672
8700	360	0200	382	8300	141	8120	676
050041-0160	145	0200	386	8300	144	8250	72
0160	148	0250	214	8300	147	8250	75
0200	42	0250	382	8350	141	8250	78
0200	226	0250	387	8350	144	8250	81
0200	282	0250	393	8350	193	8250	109
0200	289	0300	663	8350	339	8250	114
0200	296	0300	664	8350	347	8250	116
0200	303	0300	665	8450	339	8250	122
0200	383	0300	669	8450	347	8250	124
0200	385	0300	672	8450	355	8250	129
0200	389	0300	676	8450	360	8300	122
0200	390	0350	381	8500	339	8300	349
0220	18	050140-6140	142	8500	347	8300	357
0220	21	6140	283	8700	347	8300	361
0250	21	6140	290	050141-0200	385	6350	349
0250	108	6140	297	0200	390	8360	357
0250	207	6160	407	0250	187	8350	361
0250	213	6160	412	0250	641	8350	381
0250	224	6250	407	0250	642	8350	386
0250	278	6250	412	0250	643	8350	387
0250	286	6280	55	0300	232	8350	393
0250	292	6350	381	0300	233	8400	208
0250	299	6350	382	0300	235	8400	383
0250	368	8160	390	0300	310	8400	389
0250	370	8180	322	0300	313	8400	395
0250	372	8180	326	0300	315	8400	400
0250	406	8200	110	0350	116	8500	339
0250	411	8200	117	0350	187	8500	347
0250	417	8200	339	0350	190	8500	355
0250	616	8200	615	0350	192	8500	360
0250	618	8220	33	0350	338	8600	123
0350	175	8220	39	0350	346	8600	286

NUMERICAL INDEX

050540-8600 - 091510-5120

PART NUMBER	PAGE	PART NUMBER	PAGE	PART NUMBER	PAGE	PART NUMBER	PAGE
050540-8600	287	091110-5080	150	091110-5200	256	091510-5080	146
8600	292	5080	209	5200	258	5080	147
8600	299	5080	251	091111-5080	74	5080	149
8700	339	5080	254	5080	77	5080	150
8700	347	5080	282	5080	79	5080	213
8700	355	5080	298	5080	82	5080	216
050541-0200	282	5080	296	5100	340	5080	217
0200	289	5080	302	5100	348	5080	220
0200	296	5080	391	5100	356	5080	282
0200	303	5080	397	5100	361	5080	288
0250	278	5080	401	091150-1080	116	5080	296
0250	286	5080	423	2080	162	5080	302
0250	287	5080	430	2080	164	5080	314
0250	292	5080	598	2080	166	5080	391
0250	299	5080	689	2080	168	5080	396
0250	618	5100	133	2080	396	5080	401
0400	278	5100	134	2080	400	5080	423
0400	286	5100	135	2100	126	5080	624
0400	292	5100	136	2100	351	5080	670
0400	299	5100	289	2100	358	5080	673
050640-6160	407	5100	296	2100	417	5080	689
6160	412	5100	303	2100	422	5100	74
6350	381	5100	310	091180-1140	126	5100	77
6350	382	5100	311	2140	109	5100	80
8250	108	5100	313	2140	116	5100	83
8250	188	5100	314	2140	124	5100	134
8250	191	5100	315	2140	128	5100	135
8250	193	5100	316	091180-2080	162	5100	136
8250	195	5100	317	2080	164	5100	179
8250	679	5100	385	2080	166	5100	185
8350	141	5100	411	2080	168	5100	188
050641-0200	385	5100	618	2080	396	5100	191
0200	390	5100	667	2080	400	5100	192
0400	355	5100	670	2100	358	5100	194
081124-0300	368	5100	673	2100	417	5100	287
0300	372	5100	689	2100	422	5100	292
0300	374	5120	207	2140	109	5100	293
090301-4100	672	5120	213	2140	124	5100	310
4100	675	5120	216	2140	128	5100	311
5100	670	5120	219	091210-5100	643	5100	313
5100	673	5120	405	5100	644	5100	314
091110-5060	423	5120	410	5100	645	5100	315
5060	689	5120	416	091510-5040	423	5100	316
5060	710	5120	427	5060	423	5100	317
5080	57	5140	406	5060	661	5100	318
5080	59	5140	411	5060	689	5100	597
5080	60	5140	417	5060	710	5100	671
5080	63	5140	422	5080	41	5100	674
5080	64	5140	668	5080	46	5100	689
5080	68	5140	669	5080	57	5120	206
5080	140	5140	672	5080	61	5120	212
5080	143	5140	675	5080	64	5120	216
5080	146	5140	676	5080	68	5120	219
5080	147	5200	252	5080	147	5120	408
5080	149	5200	254	5080	143	5120	412

NUMERICAL INDEX

091510-5120 - 109330-0771

PART NUMBER	PAGE	PART NUMBER	PAGE	PART NUMBER	PAGE	PART NUMBER	PAGE
091510-5120	418	091614-6080	396	109000-5670	76	109052-0181	49
5120	423	6080	400	5670	79	0221	33
5120	597	7080	214	5670	82	0221	33
5140	18	7080	218	109009-0942	106	0221	39
5140	22	7100	215	0942	113	0221	45
5140	24	7100	218	0942	121	0221	49
5140	26	092002-4160	59	1131	207	109064-0620	689
5140	406	4160	63	1141	207	109070-0250	86
5140	411	4160	117	1141	213	0620	19
5140	417	4160	125	1141	216	0630	18
5140	421	4160	129	1141	219	1001	19
5140	672	4180	343	109020-0331	251	1001	22
5140	675	4180	358	0331	254	1001	24
5140	676	4180	363	109029-0210	340	1001	26
5160	689	095235-0650	394	109030-0910	339	1011	18
091610-5080	41	0650	399	0910	347	1011	19
5080	46	109000-0240	246	0910	355	1011	22
5080	141	0711	410	0910	360	1011	24
5080	143	1050	340	109039-0030	19	1011	26
5080	146	1050	341	0040	18	109100-0140	247
5080	148	1050	350	109040-0420	655	0160	245
5080	149	1050	362	0420	657	0170	247
5080	150	1331	406	0420	659	0320	247
5080	277	1331	410	0430	655	0330	245
5080	286	1331	417	0430	657	0340	247
5080	291	1331	421	0430	659	0390	247
5080	299	1991	187	109044-0470	369	0400	247
5080	328	1991	643	0470	371	0410	245
5080	339	2230	246	0470	373	109300-0180	18
5080	348	2250	247	0470	375	0180	21
5080	356	2821	351	0711	205	0180	24
5080	361	3310	266	0711	211	0180	26
5100	188	3310	268	0711	215	0270	118
5100	191	3310	270	0711	218	0270	125
5100	192	3310	272	0721	205	0491	108
5100	194	3320	265	0721	210	0530	35
5100	310	3320	268	0721	211	0530	41
5100	313	3320	270	0721	214	0530	46
5100	316	3320	272	0721	218	0530	50
5100	317	3410	343	0730	205	0550	35
5140	406	3410	351	0730	210	0550	41
5140	410	3410	352	0730	215	0550	46
5140	417	3410	358	0740	205	0550	50
5140	421	3580	266	0740	210	0761	50
5200	252	3750	266	0740	211	1010	153
5200	254	4040	247	0740	214	1010	154
5200	256	4050	246	0740	215	1010	155
5200	258	4050	247	0740	218	1010	156
091614-6080	118	4060	247	0751	210	1010	238
6080	125	4692	32	0751	211	1220	351
6080	130	4692	38	0751	214	1220	358
6080	162	4692	43	109052-0181	33	109302-0350	231
6080	164	4692	48	0181	39	109330-0771	88
6080	166	4831	209	0181	45	0771	92
6080	168	5670	73	0181	45	0771	95

NUMERICAL INDEX

109330-1350 - 109625-3620

PART NUMBER	PAGE	PART NUMBER	PAGE	PART NUMBER	PAGE	PART NUMBER	PAGE
109330-1350	98	109440-0401	155	109600-0121	39	109623-1790	58
109337-0040	56	0401	156	0121	45	1790	62
0040	60	109449-0100	668	0121	49	1790	66
0040	67	0100	671	0160	17	1800	33
0060	9	0100	674	0160	20	1800	109
0170	217	0360	654	0160	23	1830	54
0170	220	0360	657	0160	25	2150	106
0270	9	0360	658	0520	32	2150	109
0270	11	0810	111	0520	38	2150	113
0270	14	109468-0021	324	0520	44	2150	115
109360-0700	231	0021	327	0520	49	2150	121
4182	618	0021	330	109604-0220	58	2150	127
4340	384	0021	332	0220	62	2820	382
4391	161	109500-0080	641	0220	66	2830	108
4391	163	0080	642	0740	123	2830	123
4391	165	0080	644	109605-0660	32	2840	589
4391	168	0080	645	0660	38	2850	589
6550	231	109503-0250	668	0660	44	3550	55
6681	34	0250	671	0660	48	3550	64
7820	231	0250	675	0681	32	3610	263
7820	234	0331	231	0681	38	4060	125
7820	236	0331	232	0681	44	4310	113
7820	238	0331	234	0681	48	4310	121
7971	231	0331	235	0740	115	4620	382
8270	232	0331	237	0791	47	4620	387
8530	615	0331	238	0791	51	4620	394
109361-1320	166	0700	175	0800	123	4620	399
1330	166	0700	179	0800	128	4640	251
1340	167	0700	182	109609-0090	596	4640	254
109364-5200	384	0700	184	0090	597	4640	256
5210	384	0950	655	109623-0130	492	4640	258
109365-1760	64	0950	657	0130	500	4650	33
109400-0270	231	0950	658	0140	493	4650	39
0270	234	2080	75	0520	492	4650	45
0270	236	2080	78	0530	493	4650	49
0270	238	109509-0140	588	0530	501	4650	109
0270	641	0350	246	0550	340	4650	115
0270	642	109580-2360	654	0550	341	4650	123
0270	644	2360	656	0550	350	4650	128
0270	645	2360	658	0550	362	4810	381
0410	245	2500	656	0570	54	5390	264
0420	248	3350	74	0570	58	109625-0020	669
0431	246	3350	77	0570	62	0020	672
0440	246	3350	80	0570	66	0020	675
0720	642	3350	82	0580	62	1280	587
1160	74	109583-2070	223	1430	685	1330	105
1160	77	109587-0480	88	1500	264	1450	263
1160	80	109588-1700	523	1630	342	1450	267
1160	82	1700	538	1630	343	1550	668
109420-0050	231	109600-0052	17	1630	350	1550	671
0050	234	0052	20	1630	352	1550	674
0050	236	0052	23	1630	357	2620	174
0050	238	0052	25	1630	358	3100	536
109440-0401	153	0112	209	1630	362	3190	106
0401	154	0121	33	1630	363	3620	116

NUMERICAL INDEX

109625-3630 - 109675-1321

PART NUMBER	PAGE	PART NUMBER	PAGE	PART NUMBER	PAGE	PART NUMBER	PAGE
109625-3630	109	109630-0850	309	109637-0550	384	109675-0371	297
3800	109	0850	312	0570	384	0371	301
4010	109	0850	315	0582	384	0371	303
4380	106	0850	317	0582	389	0630	631
4390	113	0850	322	0582	395	0630	633
4380	121	0850	323	0582	400	0630	636
4380	127	0850	325	0601	384	0630	638
4391	109	0850	326	0601	389	0770	381
4391	115	0850	327	0601	395	0770	386
4391	123	0850	328	0601	396	0770	392
4391	128	0850	329	0601	400	0770	398
4400	105	0850	331	109650-0741	144	0810	166
4400	112	0850	332	0741	147	0810	381
4400	120	0850	333	0741	150	0810	383
4690	109	0850	354	2020	343	0810	386
4690	115	0850	382	109659-0350	35	0810	388
5450	174	0850	384	109660-0280	686	0810	392
5450	181	0850	387	0371	141	0810	394
109630-0590	309	0850	390	1010	32	0810	398
0820	281	0850	392	1010	38	0810	399
0820	284	0850	394	1010	44	0860	36
0820	288	0850	395	1010	49	0860	41
0820	290	0850	399	1192	176	0860	51
0820	295	0850	495	1192	179	0860	253
0820	297	0850	496	1192	182	0860	255
0820	301	0850	503	1192	185	0860	322
0820	303	0850	505	2072	32	0860	323
0820	390	0850	540	2072	38	0860	325
0820	561	0850	553	2072	44	0860	326
0820	564	0850	555	2072	48	0860	328
0830	381	0850	556	4510	189	0860	329
0830	383	0850	630	109666-0360	32	0860	331
0830	386	0850	631	0360	38	0860	332
0830	388	0850	632	0360	44	0860	333
0830	389	0850	634	0360	48	0860	382
0830	395	0850	636	109674-0390	253	0860	383
0830	399	0850	638	0390	255	0860	384
0830	495	0870	253	0400	253	0860	388
0840	166	0870	257	0400	255	0860	390
0840	381	0880	85	0700	253	0860	392
0840	382	0880	253	1400	253	0860	394
0840	386	0880	256	1400	257	0860	399
0840	387	0880	661	1410	257	0860	631
0840	392	0900	252	1420	256	0860	633
0840	394	0900	256	109675-0231	325	0860	635
0840	398	0900	258	0231	326	0860	637
0940	399	1120	630	0231	328	1200	253
0850	36	1130	630	0231	329	1200	257
0850	42	1150	36	0231	332	1320	253
0850	51	1150	41	0231	631	1320	255
0850	56	1150	47	0231	633	1321	61
0850	60	1150	51	0371	281	1321	65
0850	189	109637-0430	384	0371	284	1321	68
0850	253	0450	384	0371	290	1321	252
0850	255	0460	384	0371	295	1321	255

NUMERICAL INDEX

109675-1321 - 111261-3891

PART NUMBER	PAGE	PART NUMBER	PAGE	PART NUMBER	PAGE	PART NUMBER	PAGE
109675-1321	256	109704-0740	604	111110-8422	20	111219-1900	119
1321	258	1000	35	8422	23	1910	119
1331	54	1000	41	8422	25	111261-2480	31
1331	253	1000	46	9060	23	2480	37
1331	256	1060	603	9060	25	2480	43
1400	392	1960	604	9380	23	2490	31
1600	392	109707-0910	252	9380	25	2490	37
1930	189	0910	385	111141-1191	17	2490	43
109680-0240	34	1140	615	1701	17	2500	31
0240	40	1140	618	1961	17	2500	37
0240	46	1980	618	1961	20	2500	43
0240	50	109740-0780	32	1961	23	2510	31
0260	34	0780	38	1961	25	2510	37
0531	34	0780	44	111171-3581	9	2510	43
0531	40	0780	48	3581	11	2520	31
0531	46	109747-0030	226	3581	13	2520	37
1020	46	109760-0020	223	3581	14	2520	43
1020	50	0020	225	111173-0550	13	2530	31
109700-1210	145	109800-0110	209	0590	10	2530	37
1210	148	0120	209	0590	11	2530	43
1210	150	0250	671	0590	13	2540	31
1630	323	0250	674	0590	14	2540	37
1640	323	1550	209	111179-0940	13	2540	43
4181	188	1560	86	0990	13	2550	31
4530	226	1700	174	111180-1322	11	2550	37
4910	324	1700	177	1381	9	2550	43
4910	327	1700	181	1571	9	3821	31
4910	330	1700	183	1711	8	3821	37
4921	667	2140	86	2761	9	3821	43
4921	670	2140	87	2820	9	3821	48
4921	673	2140	90	2891	9	3831	31
4990	387	2140	91	3020	13	3831	37
5241	394	2140	95	3361	9	3831	43
5630	387	2140	97	3361	11	3831	48
6490	382	2140	98	3361	14	3841	31
6952	394	109811-0021	663	3500	13	3841	37
6952	399	0021	672	3601	9	3841	43
7410	142	0021	675	3601	11	3841	48
7410	145	109812-0310	668	3601	13	3851	31
7410	148	0310	674	3601	14	3851	37
7420	142	109820-0080	667	111210-3761	31	3851	43
7420	145	0080	670	4438	31	3851	48
7420	148	1140	667	4438	37	3861	31
7590	323	1140	670	4438	43	3861	37
7600	323	1140	673	4438	48	3861	43
8820	387	111110-5733	17	4448	31	3861	48
9600	382	6003	17	4448	37	3871	31
9600	387	6011	17	4448	43	3871	37
9600	394	6011	20	4448	48	3871	43
9600	399	6011	23	5591	37	3871	48
109701-2420	387	6143	17	6852	43	3881	31
2490	387	6143	20	111219-1291	34	3881	37
109704-0570	161	6143	23	1291	40	3881	43
0570	162	6143	25	1291	45	3881	48
0740	603	8422	17	1291	50	3891	31

NUMERICAL INDEX

111261-3891 - 111740-2012

PART NUMBER	PAGE	PART NUMBER	PAGE	PART NUMBER	PAGE	PART NUMBER	PAGE
111261-3891	38	111312-0100	106	111341-5840	105	111360-8971	62
3891	43	0140	106	5840	112	9040	54
3891	48	111319-0080	251	5840	120	9040	58
111281-0261	340	0080	283	5840	127	9040	62
0281	339	0090	105	5850	105	9050	58
0281	348	0090	251	5850	112	9050	62
0281	356	0090	283	5850	120	9100	58
0281	361	111321-0481	107	5850	127	9100	62
0360	340	0651	118	5900	120	9100	66
0360	348	0790	107	5900	127	9150	58
0370	340	0790	114	5911	120	9150	62
0370	348	0790	122	6380	105	9200	62
0370	356	0790	128	6380	112	111367-0720	55
0370	361	0892	114	6380	127	0961	55
111282-0080	343	0892	122	6390	112	1000	55
0090	108	111322-0360	107	6390	127	1000	59
0120	343	0370	107	6400	105	1000	63
0130	108	0421	114	6420	105	1000	67
0140	343	0421	122	6420	112	1320	55
0140	359	0520	107	6430	105	1320	59
0140	363	0520	114	6460	120	1320	63
0180	340	0520	122	6460	127	1320	67
0180	348	0550	107	6531	112	111369-0810	56
0180	356	0600	107	6531	120	0810	60
0180	361	0600	114	6540	112	0810	67
0200	343	0600	122	6540	120	111510-0400	85
0200	352	0600	127	6920	127	0743	85
0200	359	111325-0081	105	111344-0381	110	0743	89
0200	363	0081	112	111349-1441	117	0743	93
0250	340	0081	120	111360-4392	58	0743	96
0250	348	111327-0430	117	4392	62	111680-0013	86
0250	356	0430	125	4392	66	0013	90
0250	361	111341-2685	105	4421	58	0013	94
0282	343	3802	105	4421	62	0013	97
0282	352	3802	112	4572	58	111711-0430	17
0282	359	3802	127	4761	54	0430	20
0282	363	3971	112	4761	58	0430	23
0290	343	4283	105	5821	54	0430	25
0290	352	4283	112	6962	54	111715-0540	17
0290	359	4293	112	7621	54	0540	20
0290	363	4322	105	7701	54	0540	23
111290-2541	33	4333	105	7701	58	0540	25
2541	39	4333	112	7752	54	111721-0130	17
2541	45	4613	105	7752	58	0130	20
2541	49	4613	112	7752	62	0130	23
111291-0441	33	5090	112	7752	66	0130	25
0801	33	5221	120	7831	54	111740-1210	161
0801	39	5670	112	7831	58	1393	161
0801	45	5690	120	7831	62	1490	161
1010	45	5820	105	8220	54	1742	391
1010	49	5820	112	8220	62	1742	397
111292-0200	33	5820	120	8610	54	1742	401
111311-0421	105	5820	127	8610	58	1852	161
0421	112	5830	112	8610	62	2012	385
0421	120	5830	127	8610	66	2012	391

NUMERICAL INDEX

111740-2012 - 112331-2652

PART NUMBER	PAGE	PART NUMBER	PAGE	PART NUMBER	PAGE	PART NUMBER	PAGE
111740-2012	401	111750-0120	385	111766-1723	62	112111-9190	87
2041	391	0120	390	1723	66	9190	91
2052	385	0120	396	2741	59	9200	87
2052	391	0120	400	2741	62	9200	91
2110	161	0200	13	2741	66	9320	87
2261	161	0200	390	3701	54	9330	87
2261	163	0200	396	3701	55	9700	94
2421	161	0200	400	3701	58	9710	94
2421	163	0241	385	3701	59	112121-0651	87
2421	165	0241	390	3701	62	1011	87
2490	163	0241	400	3701	63	1150	87
2510	161	111760-1930	54	3701	66	1150	91
2510	163	1930	58	4631	55	1150	95
2510	165	1930	62	4631	59	1150	97
2530	161	1930	66	4631	63	1460	95
2530	163	2001	58	4631	66	1460	97
2530	168	2001	62	5390	63	112211-0332	87
2640	163	2020	54	5390	66	0332	91
2652	161	2020	58	5971	59	0332	95
2652	163	2020	62	111771-1561	133	0332	97
2652	165	2040	54	1561	134	112230-1042	87
2652	168	2040	58	1561	135	1291	97
2711	163	2040	62	1561	136	1292	87
2711	165	2750	54	1571	133	1292	91
2711	168	2750	58	1571	134	1292	95
2810	163	2750	62	1571	135	112235-0271	87
2810	165	2802	58	1571	136	0271	91
2820	166	2802	62	111777-1060	19	0271	95
111742-0140	162	2802	66	1060	22	0271	98
0221	162	2850	54	1060	24	112251-0270	87
0221	164	3033	54	1060	26	0320	87
0221	165	3221	58	1101	20	0320	91
0221	168	3221	66	1621	19	0320	95
0320	162	3500	54	2210	20	0320	98
0360	162	3500	58	2210	24	112310-4701	85
0370	162	3500	66	112111-7610	87	4701	89
0401	162	3530	54	7620	87	4701	93
0470	162	3530	58	7790	87	4701	96
0490	162	3530	62	7800	87	112331-0822	85
0510	162	3530	66	7850	87	0932	93
0510	164	3731	58	7850	91	0932	96
0560	162	4001	54	7860	87	1784	89
0560	164	4001	62	7860	91	1784	93
0570	164	4001	66	9110	91	2011	85
0570	165	4201	62	9110	94	2100	85
0602	162	4201	66	9120	91	2100	89
0602	164	4470	58	9120	94	2100	96
0602	165	4470	62	9170	87	2155	85
0602	168	4580	62	9170	91	2155	89
0701	162	111766-1410	54	9170	94	2155	93
0701	164	1410	55	9170	97	2155	96
0701	165	1410	58	9180	87	2251	85
0701	168	1723	54	9180	91	2251	89
111749-0630	381	1723	55	9180	94	2251	93
0630	386	1723	59	9180	97	2652	85

NUMERICAL INDEX

112331-2652 - 113200-5930

PART NUMBER	PAGE	PART NUMBER	PAGE	PART NUMBER	PAGE	PART NUMBER	PAGE
112331-2652	89	112371-2440	86	112551-0830	75	113100-2330	372
2652	96	2480	86	0830	79	2770	368
2761	85	2480	91	0830	81	2770	370
3061	89	2480	94	1650	78	2770	372
3061	93	2480	97	1650	81	2770	374
3061	96	3470	86	112552-0251	72	113113-0470	368
3180	89	4570	91	0251	75	0470	370
3200	89	4570	94	0251	78	0470	372
3230	89	4590	91	0251	81	0470	374
3710	89	4590	94	0520	72	113119-0020	369
3740	89	4700	91	1110	72	0030	368
3740	93	4700	94	1110	75	0030	370
3773	85	4700	97	1110	78	0030	372
3773	93	4880	87	1110	81	0030	374
3773	96	4880	91	112561-0800	73	113123-0160	369
3793	93	4880	94	0981	73	0160	370
3911	89	4880	97	0981	76	0160	372
3911	93	4900	94	0991	73	0160	374
4060	85	112511-2301	75	0991	76	113128-0160	368
4060	93	2301	78	0991	79	0180	368
4060	96	112514-0050	72	0991	82	0180	370
4070	89	0050	75	112563-0351	73	0180	372
4070	96	0050	78	112569-0150	73	0180	374
4080	85	0050	81	0150	76	113140-0790	369
4080	89	0100	78	0150	79	0790	370
4080	96	0100	81	0150	82	0790	371
4091	89	112521-0080	85	112575-0360	74	0790	372
4091	93	0080	89	0360	77	0790	375
4091	96	0080	93	0360	80	0860	369
112333-0150	90	112522-0162	72	0360	82	0860	370
0150	94	0162	75	112611-1180	73	0860	373
0170	86	0162	78	1180	76	1160	369
0170	90	0162	81	1180	79	1160	370
0170	93	0281	75	1180	82	1180	372
0170	94	0281	78	2490	73	1160	374
0170	96	112523-0573	74	2490	76	1160	375
0250	90	0573	77	2490	79	113141-0210	369
0250	94	112524-0121	106	2490	82	113161-0090	34
112336-0071	86	0121	113	112621-0490	72	0120	34
112339-0130	95	0121	121	0621	72	0120	40
112362-0031	87	0210	577	0621	75	0120	45
0031	91	0330	252	0621	79	0120	50
0031	95	0330	254	0621	81	113200-3322	308
0031	98	0330	256	0940	72	3322	312
112364-0131	115	0330	258	0940	75	3332	343
112370-5660	96	0480	577	0940	79	3900	343
112371-1580	91	1530	582	0940	81	3923	308
1743	90	1530	583	113100-1980	368	3923	312
1743	91	1530	584	2040	368	4872	354
1743	94	112525-0021	118	2040	370	5110	308
1743	97	0021	125	2040	372	5512	343
2420	86	112532-0141	113	2040	374	5512	353
2420	90	0141	121	2080	368	5512	359
2420	91	112551-0501	78	2330	368	5564	343
2420	97	0830	72	2330	370	5930	308

NUMERICAL INDEX

113200-6223 - 113311-7650

PART NUMBER	PAGE	PART NUMBER	PAGE	PART NUMBER	PAGE	PART NUMBER	PAGE
113200-6223	343	113211-1491	357	113219-1900	345	113240-1583	343
6471	343	1541	339	1900	354	1583	345
6536	352	1541	355	1910	345	1612	352
6542	351	1560	357	1910	354	1612	354
6556	359	1631	346	1920	345	1632	338
6920	630	2041	346	1920	346	1632	345
7014	308	2110	632	1920	354	1632	354
7014	312	2110	634	1940	342	2290	354
7014	315	2110	636	2350	345	2310	317
7014	317	2110	638	2350	354	2321	338
7021	308	2250	341	2950	350	2322	345
7021	312	2250	349	2950	357	2322	354
7021	315	2260	341	113229-0010	630	2322	360
7251	343	2260	357	0020	630	113249-0140	630
7260	343	2690	346	0030	630	0150	630
7260	359	2700	349	113231-0110	308	0180	631
7464	352	2700	357	0220	630	0270	308
7464	353	113212-0340	340	0330	308	113260-0011	325
8091	343	0700	341	0330	312	0011	328
8091	352	0872	308	0420	341	0011	331
8091	359	0872	312	0420	350	0011	333
8111	352	0872	315	0420	362	0011	495
8111	359	0872	317	0470	341	0011	503
8111	363	0892	343	113239-0030	310	0360	309
8180	342	0921	317	0030	313	0470	309
8392	343	0971	309	113240-0410	310	0470	312
8410	630	0971	312	0461	338	0470	315
8410	633	1020	309	0473	338	0470	317
8410	635	1200	352	0474	338	0532	342
8410	637	1261	341	0481	338	0532	357
9051	343	1261	349	0591	338	0621	342
9051	352	1261	367	0622	339	0621	350
9051	353	1281	341	0622	345	0621	357
9590	343	1401	630	0622	354	0621	362
9590	352	1401	633	0632	338	0760	346
9590	359	1401	636	0681	310	0760	354
9750	352	1401	637	0681	313	0980	342
9750	359	113213-0061	340	0681	315	0980	350
113201-0010	359	113219-0090	340	0750	338	0980	357
0100	317	0770	340	0791	310	0980	359
0482	344	1000	342	0791	313	0980	362
0482	353	1380	309	0791	315	0980	364
0482	359	1380	312	0791	317	1060	338
0482	363	1390	309	0900	338	1060	346
0622	359	1390	312	0900	354	1060	350
0632	363	1500	348	1220	338	113262-0080	345
113210-0510	357	1500	349	1220	345	0080	354
0511	362	1500	356	1220	360	113311-5322	382
113211-1120	311	1520	349	1230	338	5322	388
1120	314	1520	357	1230	345	5322	394
1150	311	1670	340	1230	360	5322	399
1410	630	1680	340	1571	338	5480	384
1461	346	1700	341	1571	345	6902	385
1461	349	1880	348	1571	354	7650	381
1461	350	1880	356	1583	338	7650	386

NUMERICAL INDEX

113311-7650 - 113642-0580

PART NUMBER	PAGE	PART NUMBER	PAGE	PART NUMBER	PAGE	PART NUMBER	PAGE
113311-7650	392	113313-8660	385	113614-0100	173	113642-0100	212
7650	398	8660	391	0131	173	0120	206
7961	383	6660	397	113620-0210	174	0120	212
8440	388	6660	401	0230	174	0240	206
8450	388	6730	386	0230	178	0240	212
113312-0140	383	6890	390	0230	181	0250	206
0140	389	6900	386	0230	184	0250	212
0140	395	6960	386	113621-0390	174	0250	215
0140	400	7060	386	0450	175	0260	206
0201	384	7060	392	0450	178	0260	212
1330	383	7070	386	113631-0740	176	0260	215
2040	382	7070	392	0740	179	0290	206
3462	382	7310	386	0740	182	0290	212
4041	385	7310	392	0740	185	0290	215
4041	391	7310	398	0840	176	0300	206
4690	390	8670	384	0840	179	0300	212
4701	390	8680	384	113634-0020	183	0300	215
6451	384	8720	394	0200	174	0310	212
7072	384	8720	399	0200	178	0330	212
8181	382	8730	392	0410	174	0350	206
8192	384	8730	398	0410	178	0350	215
9700	383	8742	395	113639-0210	209	0360	212
9710	383	8742	400	0290	180	0370	209
9710	388	8880	389	0290	183	0441	206
9710	394	8980	394	113641-0740	173	0441	215
113313-1080	383	8980	399	0740	177	0451	212
5181	382	8990	397	0740	183	0451	219
5181	388	9130	384	0921	177	0470	212
5181	394	9980	395	1281	174	0470	215
5190	384	113314-0130	395	1650	173	0480	212
5650	381	0150	392	1650	177	0480	215
5650	386	0150	398	1650	180	0480	219
5650	392	0190	397	1650	183	0490	212
5660	383	0370	392	1751	174	0490	219
5660	389	0380	394	1760	177	0500	215
5990	388	0620	397	1820	174	0500	219
5990	394	113342-1100	32	1820	177	0510	212
5990	399	1321	32	1870	177	0510	215
6030	391	1321	38	1870	180	0510	219
6030	397	1321	44	1870	183	0520	212
6030	401	1321	49	1910	177	0520	215
6041	386	113610-8082	173	1910	180	0531	206
6110	389	8082	177	1910	183	0531	212
6110	395	8082	183	1960	180	0531	215
6110	400	8090	173	1960	183	0531	219
6121	384	8171	173	2050	180	0540	212
6121	389	8200	173	2050	183	0540	215
6121	395	8371	173	2100	180	0540	219
6170	384	8430	173	2220	180	0550	212
6480	386	8771	173	2220	183	0550	219
6490	389	113612-0230	175	113642-0030	175	0560	212
6510	386	0230	178	0030	182	0560	215
6611	383	0230	181	0053	175	0560	219
6611	389	0500	178	0053	179	0570	212
6611	395	0500	181	0100	206	0580	212

NUMERICAL INDEX

113642-0630 - 114115-0590

PART NUMBER	PAGE	PART NUMBER	PAGE	PART NUMBER	PAGE	PART NUMBER	PAGE
113642-0630	215	113669-1240	208	113713-0370	188	114111-5678	140
0630	219	113671-1320	211	0370	191	6412	141
0680	212	1400	206	0370	192	6422	141
0780	215	1430	206	0370	194	7130	615
113650-0161	173	1430	211	0450	192	7377	140
0161	177	1430	215	0460	191	7377	143
0171	173	1430	218	0460	192	7562	140
0171	177	1460	206	113716-0821	187	7562	143
0181	173	1730	206	0821	192	7562	146
0181	177	1730	211	1252	187	7562	149
0181	180	2060	206	1252	190	8147	140
0181	183	2060	211	1940	187	114112-0887	140
0190	173	2100	206	1940	190	0887	143
0200	173	2260	206	1940	194	0887	146
0200	180	2260	211	113719-0800	34	0887	149
1090	177	2260	215	0800	40	1803	140
1090	180	2260	218	0800	46	1803	143
113660-0540	205	2830	211	113721-0940	189	1803	146
0540	210	2830	215	0940	197	1803	149
0870	205	2830	219	0940	199	2093	140
1400	205	2880	206	2531	189	2093	143
1400	210	2880	211	2890	197	2093	146
2041	210	3020	211	3061	189	2093	149
2042	214	3090	211	3070	197	2412	146
2101	205	3090	219	3150	197	2732	140
2101	210	3140	211	3342	35	2732	143
2101	214	4430	206	3412	35	2732	146
2101	218	4430	211	3412	41	3330	615
2380	208	4430	215	3412	51	3953	141
2520	209	4430	218	8751	198	3953	144
2871	210	4990	211	8751	199	3953	147
2871	214	4990	215	113741-0080	188	4051	140
2871	218	4990	219	0100	188	4051	143
2891	205	5080	215	0130	188	4051	146
2891	210	113674-1040	207	0130	191	4490	141
2891	214	1181	207	0130	193	6031	144
3280	210	1181	213	113743-0160	188	6031	147
3280	214	1181	216	0160	191	6031	149
3280	218	1181	219	0160	193	6221	144
3370	214	1192	207	0160	195	6221	147
3370	218	1192	213	113770-0700	187	6221	149
3620	214	1192	216	0700	190	6281	144
113661-0441	209	1192	219	0700	192	6281	147
113663-0521	208	1600	207	0700	194	6281	149
113664-0100	208	1600	213	0710	187	7260	147
113665-0220	208	1610	207	0710	190	7260	149
0301	209	1610	213	0710	192	7560	147
113666-0170	208	1610	216	0710	194	7560	149
0200	208	1610	219	0730	187	114115-0360	140
113668-0181	111	1830	207	0730	190	0370	140
0181	207	1830	213	114110-4012	141	0520	140
0210	208	1910	207	4020	141	0540	140
113669-1060	212	1910	216	4370	141	0590	140
1060	215	2830	213	5260	141	0590	143
1161	208	113711-3993	187	5260	143	0590	146

NUMERICAL INDEX

114115-0590 - 114425-0430

PART NUMBER	PAGE	PART NUMBER	PAGE	PART NUMBER	PAGE	PART NUMBER	PAGE
114115-0590	149	114145-0910	155	114210-8420	611	114400-3480	236
0610	140	0910	156	8501	612	3770	236
0610	143	0910	232	114212-0250	609	3770	238
0610	146	0910	641	0410	612	3890	236
0610	149	0910	642	0940	612	3890	238
1040	140	0970	644	114215-0530	608	3920	234
1040	143	0910	645	1620	608	4030	236
1040	146	1140	153	2240	612	4030	238
1040	149	1140	154	2250	612	4390	236
114117-0431	615	1140	155	114217-0030	608	114411-0110	244
114121-0610	142	1210	231	0030	609	0170	244
0970	142	1390	232	0030	611	0360	244
1010	142	1390	235	0030	612	114412-0030	246
1230	145	1390	239	0270	608	0080	248
1230	148	1400	155	114219-0320	608	0090	248
1240	145	1400	231	0320	609	114414-0170	244
1240	148	1400	234	0320	611	0200	245
1240	150	1400	236	0320	612	0240	244
1260	145	1400	238	0650	610	0250	244
1260	148	1500	232	1090	612	0260	245
1310	145	1711	156	1150	609	0380	245
1310	148	1711	234	1410	609	0570	244
1310	150	1711	238	1410	611	0640	244
114141-6294	153	1840	234	1410	612	0910	244
6921	153	1840	236	2570	616	0920	244
6921	154	1840	238	2570	617	0930	245
7912	153	114149-0830	232	114230-0750	615	0940	244
7912	154	0842	232	0750	616	0950	244
7912	155	0842	234	0750	617	0960	244
7912	156	0842	236	0750	618	0970	244
8042	153	0842	238	0821	616	1200	244
8042	154	1180	153	0821	617	1210	244
8042	155	1200	153	0821	618	1220	245
8042	156	1301	232	114231-2790	616	1270	244
114144-2551	231	1470	232	114234-0600	615	1340	244
2572	231	1480	232	0951	615	114415-0110	246
4264	231	1670	233	1030	615	0391	244
4320	231	1670	235	114362-0020	166	0780	244
4360	232	1670	239	114379-0880	247	0890	244
4811	231	1701	153	0900	248	0920	244
4841	231	1701	154	114400-1385	231	1350	244
6041	647	1701	155	1621	231	114421-0160	247
6041	648	1701	156	1631	231	0170	247
6041	649	2120	235	2540	231	0180	247
6050	234	2120	237	2680	231	0200	247
6050	236	2120	239	2790	231	0240	244
6050	238	114210-2601	608	2961	231	0300	244
6061	647	2850	608	3320	231	114425-0050	247
6061	649	2931	609	3320	234	0060	244
6070	234	3750	608	3332	234	0100	244
6070	238	3750	609	3332	236	0110	247
114145-0690	642	3750	611	3332	238	0160	244
0830	153	3750	612	3350	234	0290	247
0910	153	5910	608	3350	236	0420	247
0910	154	8420	609	3480	234	0430	247

NUMERICAL INDEX

114429-0510 - 115414-7541

PART NUMBER	PAGE	PART NUMBER	PAGE	PART NUMBER	PAGE	PART NUMBER	PAGE
114429-0510	383	115300-2471	280	115343-0060	297	115412-5263	280
0630	384	2502	280	0060	303	6461	323
114441-0050	244	3310	280	115349-1110	295	7431	283
0100	244	3310	287	1110	301	7431	297
114450-0111	245	3310	294	1120	297	7761	280
0121	244	3310	300	1120	304	9180	323
0160	245	3940	294	1130	297	115413-1520	322
0370	245	3940	300	1130	304	1693	279
0390	245	4070	294	1140	297	1702	279
0400	245	4210	294	1140	304	1712	279
0530	245	4210	300	1150	297	1722	279
0540	245	4321	294	1150	304	1732	280
0710	245	4321	300	1160	297	1743	280
0790	245	115311-2080	280	1160	304	5210	322
114451-0090	244	2080	281	1170	297	5220	323
0160	244	2630	281	1170	304	5401	279
0570	244	2630	288	1180	297	8611	279
0730	244	2630	294	1180	304	8631	279
114453-0170	245	2630	301	1190	297	8641	279
0180	248	3000	294	1190	304	8790	322
0220	246	3000	301	1200	297	8800	323
0230	246	3010	294	1200	304	8811	323
0250	246	3010	301	1210	297	9541	280
0340	245	3060	288	1210	304	115414-0491	280
0350	246	3060	294	1220	297	2511	632
0360	246	3160	294	1220	304	3432	280
0370	246	3160	301	1230	297	5080	322
0390	245	115315-0131	282	1230	304	5080	329
0400	245	115319-0350	304	1240	298	5090	323
0480	245	0360	298	1240	304	5090	330
0830	245	0360	305	1250	298	5101	323
0840	245	115330-0360	280	1250	304	5101	330
0850	246	0442	280	1260	298	5960	323
0860	246	0871	280	1260	304	5960	326
0990	245	1310	294	1270	298	5960	330
1000	246	1310	300	1270	304	5960	332
114455-0230	246	1310	301	1290	295	5971	323
0250	245	115332-0170	281	1290	302	5971	327
0320	246	0170	288	1570	296	5971	330
0410	246	0170	295	1570	302	5971	332
0420	245	0170	301	115411-8790	627	6000	323
0480	246	115339-0090	281	8800	627	6011	324
114460-0031	142	0090	288	115412-4641	279	6020	322
0131	246	0090	295	4651	279	6180	323
114469-0020	247	0090	301	4661	279	6190	322
0030	247	0100	281	4671	279	6190	326
0050	248	0100	288	4681	280	6190	329
0070	248	0100	295	4711	283	6801	324
0080	247	0100	301	4711	290	6801	327
0100	245	115342-0020	295	4711	297	6801	330
0110	245	0020	302	4711	303	6870	322
115300-1042	280	0030	295	5223	279	6880	323
1052	280	0030	302	5233	279	7521	279
1691	280	115343-0050	295	5241	279	7531	279
1701	280	0050	302	5253	279	7541	279

NUMERICAL INDEX

115414-7551 - 115603-4581

PART NUMBER	PAGE	PART NUMBER	PAGE	PART NUMBER	PAGE	PART NUMBER	PAGE
115414-7551	279	115415-8481	287	115419-2151	142	115603-2430	285
7561	280	8487	293	2151	144	2471	285
7571	280	8481	300	2151	148	2471	291
7690	322	8491	279	2151	150	2590	285
7690	326	8491	287	2162	142	2811	285
7690	329	8491	293	2162	145	2990	285
7690	332	8491	294	2162	148	3100	285
8040	324	8491	300	2162	150	3130	285
8102	279	8501	279	2250	324	3160	285
9402	279	8501	287	2250	327	3180	286
9412	279	8501	294	2250	330	3260	277
9422	279	8501	300	2250	333	3300	285
9432	279	8512	280	115601-8220	277	3310	286
9442	280	8512	287	8233	277	3330	286
9452	280	8512	294	115602-1260	277	3330	299
9471	322	8512	300	1500	277	3350	277
9481	323	8522	280	2220	277	3370	285
9491	324	8522	287	2330	277	3380	277
9560	323	8522	294	3190	277	3400	285
9560	327	8522	300	3530	277	3400	286
9560	330	8840	634	4611	277	3430	285
9571	323	8840	636	4940	277	3440	285
9571	327	8840	638	5480	277	3450	285
9571	330	115416-0110	279	5490	277	3450	291
9571	332	0110	287	5541	277	3460	285
9580	322	0110	293	6200	277	3460	291
9580	326	0110	300	6700	277	3471	285
9580	329	0120	279	6873	277	3491	291
9590	283	0120	287	7420	277	3560	286
9590	290	0120	293	7960	277	3580	285
9590	297	0120	300	8822	277	3690	285
9730	323	0130	279	9811	285	3711	299
9730	327	0130	287	9920	277	3783	291
9730	330	0130	294	115603-0400	285	3783	299
115415-8430	632	0130	300	0410	285	3881	286
8430	634	0140	279	0470	285	3950	291
8430	636	0140	287	0490	277	3950	299
8430	638	0140	294	0520	277	3960	291
8440	322	0140	300	0530	277	3960	299
8440	326	0150	280	0540	277	3981	291
8440	329	0150	287	0550	277	4030	286
8440	332	0150	294	1170	285	4040	285
8450	323	0150	300	1242	285	4050	285
8450	326	0160	280	1242	291	4151	285
8450	330	0160	287	1351	285	4190	291
8450	332	0160	294	1380	285	4221	291
8460	324	0160	300	1400	285	4271	291
8460	327	4530	632	1630	285	4310	291
8460	330	4530	636	1981	285	4350	286
8460	332	5380	330	2200	285	4441	285
8471	279	7630	330	2200	291	4441	291
8471	287	7630	332	2222	291	4510	291
8471	293	115419-1510	322	2231	277	4530	291
8471	300	1510	326	2320	285	4530	299
8481	279	1510	329	2331	285	4581	291

NUMERICAL INDEX

115603-4581 - 115721-3480

PART NUMBER	PAGE	PART NUMBER	PAGE	PART NUMBER	PAGE	PART NUMBER	PAGE
115603-4581	299	115619-1600	503	115622-0030	494	115639-0090	542
4800	299	1620	494	0060	494	0090	546
4810	291	1620	502	0060	502	0090	549
4850	291	1900	497	115629-0010	494	0120	493
4860	291	1900	505	0020	496	0120	536
4900	291	1910	497	0020	503	0130	493
4900	299	1910	506	0020	505	0210	493
4932	291	2370	495	0030	496	0210	501
4932	299	2370	502	0030	503	0220	494
4981	291	2430	493	0030	505	0220	502
4981	299	2460	575	0040	493	0230	494
5013	291	2460	578	0040	501	0230	502
5041	299	2460	580	0040	506	0880	496
5060	291	2460	583	0070	498	0880	497
5070	277	2470	575	0070	504	0880	504
5090	291	2640	502	0070	507	115641-0200	492
5100	299	2660	557	0080	498	0200	500
115611-0360	492	2820	493	0080	504	0250	500
0640	492	2620	497	0080	507	0310	492
0640	500	2820	501	0090	502	0310	500
0750	492	2820	518	0100	494	115643-0140	500
0810	500	2820	523	0100	502	115644-0090	492
1340	492	2820	532	0150	496	0090	500
1340	500	2820	537	0150	503	115649-0010	492
1390	492	2830	523	0170	497	0050	492
1840	492	2830	537	0170	506	0050	500
1840	500	3260	567	0180	494	115713-0080	538
2130	500	3260	568	0180	502	115719-0050	541
2180	500	3260	569	0240	505	0930	495
2220	500	3260	570	0470	493	0930	503
2331	500	3530	496	0470	501	0930	560
2340	500	3530	505	0480	493	0930	562
115612-0210	493	3560	493	0760	501	115720-3370	514
0500	494	4070	493	1050	498	9240	514
0500	502	4070	501	1050	504	9250	514
115619-0030	495	4100	493	1050	507	9270	514
0030	502	4100	501	1170	536	9291	514
0240	497	4250	492	1500	500	9450	514
0330	495	4250	500	115631-0300	492	9991	514
0340	493	4880	503	0300	500	115721-0230	518
0340	501	4880	505	0690	492	0230	531
0340	505	4890	569	1310	492	0690	528
0670	264	4890	570	1310	500	0730	518
0670	267	4910	568	115632-0430	492	0730	531
0730	495	4910	569	0430	500	1820	523
0730	496	5110	505	0580	500	1820	537
0730	503	5120	505	115634-0070	494	2370	531
0910	495	115621-0550	493	0070	502	2380	515
0910	503	0550	501	0110	492	2380	528
0920	495	0630	493	0110	500	2520	531
0920	503	0700	493	115639-0030	498	2880	514
1030	492	0700	501	0030	507	2880	528
1030	500	1270	501	0040	493	3410	518
1590	503	1280	501	0040	501	3410	531
1600	495	1410	501	0090	525	3480	523

NUMERICAL INDEX

115721-3480 - 115729-3160

PART NUMBER	PAGE	PART NUMBER	PAGE	PART NUMBER	PAGE	PART NUMBER	PAGE
115721-3480	537	115723-6110	535	115725-9370	534	115729-2420	537
3490	515	6150	542	9980	535	2470	546
3490	528	6260	548	9990	534	2470	549
3520	531	6270	548	9680	542	2480	546
3680	528	6290	542	9690	535	2480	549
3700	528	6300	548	9850	529	2510	528
3740	528	6310	542	115728-0060	546	2540	545
3750	528	6320	542	0060	549	2540	548
115722-0170	515	115725-0110	516	0440	545	2560	546
0170	529	0110	530	0440	548	2560	549
0210	515	1450	530	1080	545	2620	528
0210	529	1580	546	1080	548	2640	545
115723-0280	518	1580	550	1130	548	2640	548
0280	532	1590	520	1761	548	2651	546
0730	519	2350	520	115729-0010	515	2651	549
1070	531	2330	534	0020	515	2660	545
1230	517	3440	520	0020	529	2660	548
1860	517	3450	520	0060	495	2670	545
1860	531	4110	522	0060	545	2670	548
2120	516	4110	536	0060	546	2680	545
2120	521	4130	516	0060	548	2680	549
2120	530	4130	529	0060	550	2690	545
2230	518	4140	516	0150	523	2690	548
2230	532	4140	530	0150	537	2700	546
2240	519	4150	523	0280	518	2700	549
2240	533	4150	538	0280	532	2710	546
2390	540	4490	518	0380	523	2710	550
2600	521	4490	532	0380	538	2720	547
2600	535	4870	518	0550	533	2720	550
2610	524	4870	532	0610	519	2730	546
2610	539	6680	517	0610	533	2730	549
2640	517	6680	531	0660	495	2760	545
2690	517	6690	520	0660	503	2760	548
2840	519	6700	518	0670	532	2770	545
2840	533	6700	532	0920	520	2770	549
2980	531	6900	520	0920	534	2790	517
3050	517	6990	520	0930	524	2790	531
3450	540	7110	520	0930	525	2800	516
3690	531	7470	520	0930	540	2800	530
3970	517	7470	534	0930	541	2840	518
4320	517	7480	518	0980	521	2940	532
4400	525	7480	532	0980	522	2950	518
4400	542	7660	529	0980	535	2950	532
5350	525	7910	521	0980	536	2960	518
5350	542	8820	521	0990	521	2960	532
5380	542	8820	535	0990	535	2970	518
5430	525	8850	532	1010	517	2970	532
5430	542	8900	520	1010	530	2980	518
5470	517	8900	534	1720	517	2880	532
5470	531	8910	520	1720	530	2990	518
5570	542	8920	516	2260	522	2990	532
5600	525	8920	529	2360	519	3010	521
5890	542	9100	520	2360	522	3010	535
5960	542	9170	520	2360	536	3160	516
6070	542	9210	520	2420	523	3160	530

NUMERICAL INDEX

115729-3250 - 115750-1970

PART NUMBER	PAGE	PART NUMBER	PAGE	PART NUMBER	PAGE	PART NUMBER	PAGE
115729-3250	525	115729-7350	537	115730-0971	527	115749-1440	580
3250	541	7360	524	1050	527	1440	583
3250	545	7360	538	1060	527	1450	580
3250	548	7360	539	1080	527	1450	583
3380	525	7610	520	1130	527	1510	563
3380	541	7610	534	1160	527	1520	583
3520	521	8850	532	1210	527	1590	563
3990	546	8910	515	1220	527	2900	560
3990	549	8910	529	1230	527	2900	563
4000	546	8920	516	1240	527	2910	560
4000	549	8920	529	1260	527	2910	563
4030	528	8930	516	1271	527	3180	563
4620	522	8930	529	1291	527	3900	564
4620	536	9130	577	1300	527	3910	564
4640	521	9130	579	1320	527	3920	564
4640	535	9130	582	1330	527	3930	564
5350	539	9550	525	1340	527	4180	564
5380	540	9550	541	115741-0320	560	4320	581
6000	516	9560	519	0320	562	4491	561
6000	530	9560	533	0360	560	4491	564
6000	539	9600	494	0360	562	4510	561
6360	524	9600	502	0890	562	4510	563
6360	539	115730-0080	514	115742-0860	561	4520	560
6360	540	0090	514	0860	563	4520	562
6420	520	0140	514	1750	563	4530	561
6420	534	0160	514	115743-1820	564	4530	564
6430	519	0170	514	1830	562	4540	560
6430	533	0170	527	115748-0060	564	4540	562
6440	520	0280	514	0100	564	4550	561
6890	519	0302	514	0110	564	4550	563
6890	533	0320	514	0120	564	4560	564
6930	522	0331	514	115749-0070	540	4880	581
6930	536	0341	514	0070	575	4930	564
6940	522	0381	514	0290	581	4940	564
6940	536	0381	527	0290	564	5010	581
7230	539	0400	514	0300	562	5920	563
7250	525	0441	514	0310	562	5930	563
7250	541	0510	514	0340	561	5940	562
7260	517	0570	514	0340	563	8680	563
7260	528	0580	514	0720	561	9600	564
7260	530	0610	514	0720	564	9920	561
7270	519	0610	527	0970	560	9920	564
7270	533	0680	527	0970	562	115750-0430	553
7290	524	0690	527	0980	560	0460	553
7290	539	0700	514	0980	562	0490	553
7300	534	0720	527	0990	560	0550	553
7310	524	0740	527	0990	562	1450	553
7310	539	0760	527	1000	560	1450	555
7320	524	0770	527	1000	562	1540	553
7320	539	0850	527	1011	560	1540	555
7330	524	0860	527	1011	562	1840	553
7330	539	0883	527	1020	560	1840	555
7340	525	0920	527	1020	562	1920	555
7340	541	0940	527	1030	560	1950	555
7350	522	0950	527	1030	563	1970	555

NUMERICAL INDEX

115750-2030 - 115782-0180

PART NUMBER	PAGE	PART NUMBER	PAGE	PART NUMBER	PAGE	PART NUMBER	PAGE
115750-2030	555	115779-0270	520	115779-5640	525	115780-1680	293
2040	555	0270	534	5640	540	1710	278
115751-0120	554	0400	519	5640	541	1710	279
0120	556	0400	533	5650	520	1730	279
0210	556	0930	515	5650	534	1730	287
115752-0010	556	0930	528	5660	522	1730	293
115754-0020	554	0940	515	5660	537	1730	299
0020	556	0940	529	5670	522	1750	279
115755-0010	553	1060	528	5670	536	1750	293
0020	553	1290	525	5680	517	1760	560
0020	555	1290	541	5680	530	1760	562
115759-0010	503	1290	546	5730	535	1770	279
0010	553	1290	549	5740	532	1790	278
0010	554	1470	540	5760	535	1810	278
0010	555	1910	523	5780	536	1950	279
0010	556	1910	538	5800	530	1950	287
0020	554	1960	539	5810	532	1950	293
0030	553	2120	531	5820	536	1960	279
0030	555	2130	528	5850	519	1960	293
0110	495	2190	522	5850	533	1980	287
0110	496	2190	537	5850	534	1980	293
0110	505	2210	545	6260	545	1990	293
0110	553	2210	549	6260	548	1990	300
0110	555	2220	524	6270	525	2030	293
0120	496	2220	539	6370	529	2030	300
0120	553	2300	536	6430	542	2100	562
0290	553	2310	536	6580	540	115781-0060	278
0290	555	4590	522	6910	539	0100	575
0420	554	4590	536	6920	541	0100	578
0420	556	4600	522	6940	541	0130	575
0430	554	4600	536	6950	523	0140	575
0430	556	4640	525	6950	538	0140	578
115761-0060	553	4640	541	7040	540	0140	580
0061	555	4820	530	7290	541	0160	575
115770-0710	514	4970	522	7300	536	0160	578
1070	514	4970	536	7310	536	0160	580
1080	514	5020	519	7380	535	0160	583
3880	514	5020	533	7390	536	0190	575
5420	514	5020	534	7400	538	0190	578
5720	514	5040	523	7580	548	0190	580
6861	514	5040	537	8020	528	0240	278
6932	514	5050	523	8040	528	0250	575
7650	514	5050	537	8170	538	0370	575
7670	514	5050	545	115780-1042	278	0370	578
8720	514	5050	548	1102	278	0400	575
8790	514	5070	541	1220	278	0400	578
8790	527	5080	519	1230	278	0400	580
8811	514	5080	533	1360	279	0420	575
8861	514	5130	517	1360	287	0420	578
8861	527	5140	525	1360	293	0420	580
9320	514	5140	538	1520	278	0470	575
9341	514	5140	541	1551	287	115782-0070	575
9431	514	5520	540	1551	293	0080	575
9432	527	5620	523	1680	279	0130	575
115779-0120	540	5620	537	1680	287	0180	278

NUMERICAL INDEX

115782-0190 - 119519-1310

PART NUMBER	PAGE	PART NUMBER	PAGE	PART NUMBER	PAGE	PART NUMBER	PAGE
115782-0190	580	115789-1370	580	119120-0171	264	119163-0070	265
0190	583	1560	577	0191	264	0070	268
0220	580	1570	575	0220	264	0340	265
115784-0020	577	1670	581	0231	264	0430	265
0020	579	1670	583	0231	267	0430	268
0020	581	1700	580	119139-0040	264	0430	269
115789-0650	576	1700	583	119151-0170	264	0430	271
0650	578	1810	581	0170	267	0440	263
0650	579	1820	581	2100	263	0480	263
0650	581	1820	583	2100	267	0480	267
0660	576	1830	581	2190	264	0480	269
0660	579	1830	582	2220	264	0480	271
0660	581	1830	583	2220	267	119171-0370	267
0800	576	1840	581	2220	269	0420	263
0820	576	1840	583	2220	271	0830	263
0900	576	1990	581	2231	263	0830	267
0940	575	1990	583	2410	263	0830	269
0940	578	2150	578	2410	267	0830	271
0940	580	2150	580	2410	269	119173-0100	265
0940	583	2160	582	2410	271	0110	265
1040	576	2160	583	2550	263	0110	268
1040	578	2160	584	119156-0280	263	0110	269
1160	576	115790-0260	527	0260	267	0110	271
1170	576	0500	527	0400	263	119177-0010	265
1180	577	0730	527	0400	267	0010	268
1190	577	0790	527	0400	269	119191-6730	252
1190	579	1000	527	0400	271	8350	252
1190	582	1011	527	0411	263	9140	60
1200	576	1160	527	0570	266	9621	253
1200	578	1540	527	0570	268	119192-1150	253
1200	579	118100-1061	251	0570	270	119193-4620	253
1200	581	2552	254	0570	272	4620	256
1220	576	2594	251	119157-0021	264	119199-1250	679
1220	578	2613	251	119158-0160	252	119310-0030	109
1220	579	2751	251	0181	263	0071	109
1220	581	2751	254	0181	267	0071	115
1250	576	3250	251	0181	269	119381-1760	56
1290	577	3250	254	0181	271	1760	59
1290	579	3250	256	0190	263	1760	67
1290	582	3250	258	0190	267	119387-0070	9
1300	575	119110-0190	263	0190	269	0070	11
1300	578	0190	267	0190	271	0070	14
1300	580	0190	269	0200	264	119389-0040	9
1310	577	0190	271	0200	267	0040	11
1310	579	0263	263	0200	269	0040	14
1310	582	0550	263	0200	271	119500-1962	683
1320	575	0590	263	0220	263	119511-0080	685
1320	578	0590	267	0241	263	0290	685
1320	580	119115-0060	264	0290	252	119519-0760	686
1340	576	0060	267	0290	254	0830	686
1340	578	0060	269	119161-0160	265	0840	686
1340	581	0060	271	0210	265	0870	686
1350	580	119119-0350	252	0210	268	0900	686
1370	575	0350	256	0210	269	1300	686
1370	578	119120-0050	264	0210	271	1310	686

NUMERICAL INDEX

119519-2520 ~ 131229-0090

PART NUMBER	PAGE	PART NUMBER	PAGE	PART NUMBER	PAGE	PART NUMBER	PAGE
119519-2520	685	121450-1230	597	122131-5160	232	123335-2411	223
119521-0120	685	121480-0291	601	122133-1090	645	2532	225
119600-0140	488	0291	602	122140-1211	641	2721	223
119623-0160	553	0291	603	1211	642	2721	225
0160	555	0291	604	5572	641	3130	47
119719-0290	407	121489-0180	601	5572	642	4402	407
0290	412	0180	602	5572	644	4402	412
0290	418	0180	603	5602	642	4770	225
0290	423	0180	604	5602	644	5270	63
0362	407	121511-1080	597	5602	645	5270	67
0420	412	1141	214	5941	641	5280	225
0420	418	1141	218	5941	642	5290	227
0430	412	1151	214	8730	642	5260	228
0430	418	121551-4641	214	8730	644	5291	216
119751-0490	567	4641	218	8730	645	5291	219
0720	289	4761	214	122151-4660	641	5381	216
1010	223	5510	596	4660	642	5780	166
1200	282	5510	597	4660	644	126339-0030	659
1200	283	5520	596	4660	645	126346-0020	527
1200	289	5520	597	4672	641	126379-0010	597
1200	296	121559-1641	188	5251	641	131110-0852	669
1200	303	4301	217	7001	643	0852	672
1341	223	4320	217	7011	642	0852	675
1341	225	4320	220	7141	642	131131-0270	669
1341	227	4382	217	7390	642	0270	672
1410	225	4390	217	7390	644	0270	676
1651	278	4600	217	7390	645	131211-0181	655
1651	286	4600	220	7400	643	0181	657
1651	292	121700-2263	339	7400	644	131214-0900	656
1651	299	2492	339	7400	645	0900	658
1750	289	2492	347	122159-1200	641	0910	656
1750	296	2492	355	1200	642	131219-0120	654
1750	303	2492	360	1200	644	0120	656
119755-0921	631	2930	339	1200	645	0120	658
0921	633	2930	347	122440-0221	607	0130	654
0921	635	2981	339	0221	602	0130	656
0921	637	2981	347	0221	603	0130	658
0941	631	2981	355	0221	604	0350	659
0941	633	2981	360	122559-0280	217	0390	659
0941	635	3140	347	0280	220	131220-1581	654
0941	637	3220	347	123210-5980	593	1581	656
1440	309	3271	347	123219-1000	593	1761	656
1440	313	3281	347	123311-2341	223	3552	656
1440	315	3281	355	2740	223	3562	654
1890	342	3311	347	2871	223	3562	656
1910	342	3311	355	2871	225	3562	658
119759-0020	311	3311	360	123314-1220	225	131221-0440	654
0020	313	121729-1050	348	1280	225	0440	656
0020	316	1050	356	1290	223	0440	658
121410-9260	596	1070	348	1290	225	131229-0010	654
9260	597	1070	356	1520	224	0010	656
121436-0260	597	1080	348	1530	224	0010	658
121450-0420	597	1080	356	1850	225	0090	655
0460	597	1080	361	123335-1821	223	0090	657
1230	596	122131-2792	232	1881	225	0090	659

NUMERICAL INDEX

131232-0050 - 181129-3910

PART NUMBER	PAGE	PART NUMBER	PAGE	PART NUMBER	PAGE	PART NUMBER	PAGE
131232-0050	654	153215-0480	133	181113-0810	441	181123-0250	441
0050	656	0480	134	0820	442	0340	446
0050	658	0480	135	0920	441	0350	446
0080	654	0480	136	1120	441	4350	442
0080	656	1260	133	1300	441	181127-0310	445
0140	654	1260	134	1310	444	0320	445
0140	656	1260	135	181114-0180	441	0400	445
0140	658	1260	136	0190	441	5310	445
131233-0030	654	153225-1281	133	0300	441	181129-0930	446
0030	656	1281	134	181115-0460	447	0960	448
0030	658	1281	136	0470	444	1040	448
131235-0120	654	181100-1411	410	0610	447	1140	449
0120	656	1411	416	0620	444	1200	446
0120	658	1892	405	0650	447	1210	447
0140	656	1892	410	0660	444	1220	448
0140	658	1892	421	0690	447	1750	443
131239-0190	654	1912	405	0700	444	1760	448
0190	656	1912	410	1880	444	1780	444
0190	658	1912	416	2300	444	1800	449
0200	654	1912	421	2360	444	1810	442
0200	657	1972	405	181116-0240	444	1820	449
0200	658	1972	410	0340	443	1840	449
0580	654	2061	410	0350	449	1850	445
0580	656	2341	405	0420	443	1920	448
0580	658	2381	405	0430	447	1930	448
0610	657	2532	421	0440	442	1940	448
0610	658	2580	405	0480	449	1960	443
131240-4980	656	3381	410	0490	449	2050	442
6600	654	3381	416	0600	444	2340	445
6710	656	3381	421	0610	447	2350	449
9010	656	3421	405	0720	444	2870	445
9010	658	3421	410	0720	447	2880	449
131321-0540	667	3421	415	181117-0100	444	2890	443
0540	670	3421	421	0140	444	2900	443
0540	673	3431	405	0160	444	2910	446
131329-0100	667	3431	410	181118-0090	448	2920	445
0100	670	3431	416	0110	487	2940	443
0100	673	3431	421	0210	444	2950	442
0110	667	4013	410	0320	444	2960	442
0110	670	4013	416	0360	444	2970	442
0110	673	4013	421	0430	444	2980	442
131341-0280	667	4080	405	0590	441	2990	448
0280	670	4080	410	0600	446	3010	441
0280	673	181111-0030	442	0650	444	3020	441
133121-0363	668	0080	442	181121-0250	443	3030	441
0363	671	0110	442	0330	443	3040	441
0363	674	0130	442	0370	443	3840	449
137245-0636	671	181112-0280	443	0420	443	3850	443
0636	674	181113-0260	441	0521	443	3860	442
138000-1720	587	0560	442	0600	443	3870	445
138189-0100	588	0570	441	0620	443	3880	446
138221-0310	587	0730	442	181122-0410	447	3890	442
147441-4241	391	0750	441	0490	447	3900	446
148350-0400	679	0760	441	181123-0096	447	3910	444
153215-0460	134	0770	442	0240	442	3910	446

NUMERICAL INDEX

181129-3920 - 181222-1020

PART NUMBER	PAGE	PART NUMBER	PAGE	PART NUMBER	PAGE	PART NUMBER	PAGE
181129-3920	446	181171-0252	413	181211-0430	483	181214-2960	487
3930	444	0920	445	0620	483	3220	478
3940	441	181200-2050	405	0670	483	3430	485
3950	443	2180	405	0780	483	3460	478
3960	443	2180	410	0870	478	3590	478
3970	441	2190	410	0900	483	3600	478
4020	442	2330	405	1050	478	3632	478
4030	445	2493	405	1061	483	3660	478
4050	449	2493	410	1090	478	3672	478
4060	441	2493	416	1100	483	3840	478
4180	441	2493	421	1110	484	181215-0400	485
4360	441	2700	405	1210	478	181217-0150	479
4380	441	2872	405	1220	484	0230	479
4390	447	2872	416	1270	478	0240	479
4830	445	3651	405	1290	484	0410	479
4950	443	3651	410	1310	484	0420	481
4980	445	3651	416	181212-0030	484	0430	481
4990	448	3651	421	0110	484	0440	487
5000	446	3820	405	0140	484	0530	487
5010	449	3970	405	0160	484	0620	480
5020	442	3970	416	0190	484	0690	480
5020	446	4374	410	181213-0240	485	181218-0020	486
5030	446	4402	405	0310	482	181219-0270	486
5040	446	4402	410	0320	485	0330	480
5060	441	4710	405	0370	485	0420	486
5070	441	4710	410	0520	482	0440	486
5570	442	4780	410	0670	482	0450	480
6670	446	5070	410	0760	482	0560	480
6680	447	5120	405	0780	482	1070	480
6690	447	5120	410	0800	482	1080	480
6750	445	5120	416	0850	482	1140	480
6770	446	5120	421	0930	482	1210	481
6770	447	5130	405	1010	482	1240	480
6960	442	5130	410	1020	482	1250	481
6980	445	5130	416	1040	482	1290	481
7050	445	5161	421	1053	482	181221-0300	478
7080	445	5251	405	1061	478	0310	478
7090	446	5251	410	181214-0810	478	0320	478
7130	447	5251	416	0820	481	0360	478
7140	446	5307	405	0830	485	0560	478
7150	446	5307	410	0870	478	0580	478
7170	447	5307	416	0920	481	0720	478
7180	447	5307	421	1020	480	0920	478
7190	441	5345	410	1140	481	1020	478
7220	450	5345	416	1150	478	1030	478
7720	447	5345	421	1200	478	1050	478
7730	447	5880	410	1210	481	181222-0300	483
7740	450	5903	416	1750	478	0340	482
7750	441	6035	410	1850	478	0390	482
8640	443	6035	416	1860	485	0510	483
8650	443	6035	421	2290	478	0550	483
181151-0340	445	6151	416	2410	478	0910	483
0370	445	181211-0310	483	2420	481	0920	484
0670	445	0330	483	2630	478	0940	478
1360	445	0420	483	2941	478	1020	484

NUMERICAL INDEX

181222-1040 - 181510-7440

PART NUMBER	PAGE	PART NUMBER	PAGE	PART NUMBER	PAGE	PART NUMBER	PAGE
181222-1040	478	181229-2410	485	181229-6270	488	181229-8150	479
1230	483	2420	485	6280	479	8160	479
1302	483	2450	479	6290	481	8170	485
1310	483	2480	486	6300	481	8190	485
1330	478	2690	489	6310	479	8190	487
1362	483	2700	489	6350	486	8200	482
1391	483	2710	489	6420	481	8220	481
1460	485	2750	486	6420	488	8320	485
1540	483	2780	488	6430	481	8330	481
1790	483	3020	479	6440	481	8340	482
181223-0030	483	3100	488	6450	479	8350	479
0050	483	3250	487	6460	488	8360	487
0090	481	3490	482	6470	486	8370	484
0160	483	3520	486	6480	486	8390	479
0170	483	3730	488	6490	486	8270	487
0190	483	3740	488	6500	486	181251-0240	480
181224-0090	488	3750	481	6510	489	0290	480
0130	488	3760	482	6520	486	0430	414
181229-0010	486	3770	482	6530	486	0480	414
0080	483	3800	479	6610	483	181260-0070	480
0110	486	3810	479	6630	487	0080	480
0340	483	3820	483	6640	485	0110	480
0420	486	3830	481	6720	488	0150	480
0970	483	3840	481	6730	488	0171	480
1120	487	3930	479	6780	479	0180	480
1140	448	4030	488	6790	479	0210	480
1220	487	4050	481	7220	488	181270-0010	480
1230	488	4100	484	7230	479	0070	480
1350	480	4110	484	7270	486	0110	480
1540	487	4130	484	7280	486	0150	480
1550	489	4150	488	7290	486	181299-6890	479
1560	489	4160	485	7330	485	181402-0070	411
1600	481	4170	486	7340	488	181420-0040	406
1610	481	4190	487	7350	479	0040	411
1620	481	4730	485	7360	482	0040	417
1630	482	4740	482	7370	481	0080	422
1640	482	4770	485	7380	415	181510-0290	414
1650	481	4780	488	7390	479	0290	425
1670	487	4790	488	7630	488	5130	425
1700	482	5130	481	7670	489	5531	109
1710	482	5160	487	7680	485	5531	115
1820	480	5170	479	7690	479	5531	123
1900	482	5200	480	7700	479	5531	128
2240	479	5260	482	7710	482	7040	419
2250	479	5270	481	7720	484	7051	419
2260	487	5270	488	7730	485	7110	419
2270	480	5340	487	7740	485	7120	419
2300	487	5390	487	7750	489	7150	419
2310	481	5430	481	7990	479	7200	419
2320	487	5430	488	8000	479	7230	419
2330	485	5440	487	8030	482	7240	419
2340	486	5560	485	8090	489	7320	419
2350	486	5740	479	8121	489	7380	419
2380	488	5880	479	8130	488	7430	419
2390	489	6260	488	8140	485	7440	419

NUMERICAL INDEX

181510-7450 - 183539-0440

PART NUMBER	PAGE	PART NUMBER	PAGE	PART NUMBER	PAGE	PART NUMBER	PAGE
181510-7450	419	181909-0980	419	182410-1312	411	182553-0391	409
7480	419	0980	424	1312	422	0391	414
7490	419	0990	408	1420	406	0391	420
7690	419	0990	419	1420	411	0391	425
7720	419	0990	424	1420	418	0400	408
7730	419	1010	408	1600	417	0430	408
7800	419	1010	413	1890	418	0440	409
7810	419	1010	419	1900	406	0440	414
7820	419	1010	424	1990	418	0440	420
7830	419	1020	408	2001	406	0450	413
181514-0081	409	1020	413	182450-0090	407	0460	408
181530-0110	608	1020	419	0090	412	0512	450
0110	609	1020	424	0090	422	0551	449
0110	611	1030	424	0130	407	182640-2230	701
0110	612	1040	413	0140	407	182641-3701	420
181900-0161	408	1050	413	0140	412	3701	425
0161	419	1050	419	0140	422	182699-0400	427
0202	430	1060	413	182480-0191	601	0660	427
0410	430	1060	419	182513-0432	17	4160	479
0432	721	1060	424	0432	20	182849-0430	408
1122	408	1070	413	0432	23	0430	419
1122	413	1080	327	0432	25	183120-1231	707
1122	419	1090	42	0443	20	1231	709
1372	413	1090	47	0443	23	3660	707
1372	419	1090	51	0452	23	3660	708
1372	423	1190	424	0452	25	9020	710
1931	408	181910-0480	407	182530-0070	701	9041	708
1931	419	0520	407	0320	701	9041	709
1931	423	0520	412	182550-0732	713	183127-0140	414
2260	408	182310-0060	713	1091	427	0140	420
2260	413	0080	713	1091	428	0140	705
2260	419	182313-0030	713	1091	429	0270	409
2260	424	0050	713	1091	430	0391	409
2270	408	0050	714	1101	427	0391	414
2270	413	0050	715	1101	430	0391	420
2270	419	0050	716	1452	713	0391	425
2270	423	0070	714	1452	715	0441	409
2290	423	182316-0070	713	1921	713	0441	414
2391	413	0070	714	1921	714	183129-0920	111
2400	413	0070	715	1921	715	183130-0030	708
2400	419	0070	716	3210	715	183140-0540	708
2530	413	182317-0020	713	3220	713	0541	707
2530	419	0070	713	3220	714	0541	709
2530	423	182320-0010	713	3250	420	0541	710
2550	413	0010	715	3250	425	183151-0271	40
181909-0381	327	182350-0121	716	182553-0100	409	0271	49
0381	333	0390	716	0110	408	0271	418
0530	413	182410-0082	406	0140	409	183160-0460	707
0530	419	0082	411	0140	414	183161-0330	418
0530	424	0082	417	0213	409	0330	423
0950	419	0082	418	0230	449	183190-0140	707
0970	408	0082	422	0321	425	0450	111
0970	413	0181	406	0350	414	0590	707
0970	419	0330	411	0370	449	0590	709
0980	413	0912	406	0390	409	183539-0440	530

NUMERICAL INDEX

183579-4920 - 509030-0101

PART NUMBER	PAGE	PART NUMBER	PAGE	PART NUMBER	PAGE	PART NUMBER	PAGE
183579-4920	522	187811-2530	173	187812-7481	31	189214-3480	604
4920	523	2530	177	7530	31	3490	604
4920	536	2530	180	7530	37	189215-2010	598
4920	537	2530	183	7540	31	189221-2210	645
4920	541	2780	3	7540	37	4050	645
184132-0080	487	2842	3	7550	31	189225-5030	624
0120	487	2852	3	7550	37	189263-4071	68
185860-0490	109	2862	3	7560	31	4071	661
0490	115	2872	3	7560	37	4111	598
185886-9520	695	2882	4	7571	31	5341	689
9520	696	3150	177	7571	37	5711	689
9520	697	3151	173	7571	43	5731	689
9520	698	6292	3	7571	48	7131	710
9580	695	6292	4	7581	31	7151	716
9590	695	6292	5	7581	37	189310-0300	659
9600	695	6302	4	7581	43	2060	659
9640	695	6312	5	7581	48	2090	659
185887-5761	695	187812-0460	5	7591	31	2120	659
5901	695	0471	5	7591	37	2170	659
5901	695	0471	6	7591	43	189311-2020	668
9371	695	0480	5	7591	48	2020	671
185888-6430	695	0491	5	7601	31	2020	675
6430	696	0491	6	7601	37	3091	668
6430	697	1010	6	7601	43	3091	675
6430	698	1020	4	7601	48	3110	671
187810-0752	338	1020	5	7911	43	3110	675
0752	345	1030	4	7911	48	189313-4090	667
0752	360	1030	5	7921	43	4090	670
2390	338	1251	177	7921	48	4090	673
3083	173	2681	3	7931	43	189380-0530	670
3083	177	2681	4	7931	48	0530	673
3091	173	2681	5	7941	43	0551	667
3871	173	2681	6	7941	48	0551	673
4122	308	2690	4	8360	3	189385-1340	671
7732	173	2713	3	8380	3	1340	674
7741	173	2713	4	8390	3	1350	668
7741	177	2713	5	8400	3	1350	674
9370	173	2713	6	8410	3	509000-0841	108
9390	3	3115	5	8472	31	0841	114
9400	3	3115	6	8482	31	0841	119
9430	3	3125	5	8492	31	0841	122
187811-0315	4	3130	173	8502	31	0880	175
0350	3	3130	183	187813-0022	3	0890	108
0360	3	3131	177	0022	4	0971	211
0370	3	4950	3	0022	5	1240	90
2222	3	4990	3	0022	6	1330	32
2233	3	5000	3	0032	4	2000	205
2233	4	5010	3	0370	180	2000	211
2233	6	6100	31	0370	183	2221	286
2243	3	6110	31	187830-0721	685	2221	292
2421	3	6120	31	6200	655	2281	251
2421	4	6130	31	6200	657	509030-0101	175
2421	5	7451	31	189142-3051	618	0101	178
2421	6	7461	31	189154-1061	627	0101	182
2500	173	7471	31	189214-0252	597	0101	417

NUMERICAL INDEX

509030-0101 - 511321-0220

PART NUMBER	PAGE	PART NUMBER	PAGE	PART NUMBER	PAGE	PART NUMBER	PAGE
509030-0101	422	509605-0180	36	509704-0313	165	509843-0030	370
0370	339	0180	42	0313	168	0030	372
0370	381	0180	47	0460	187	0030	374
0381	417	0180	51	0460	190	511129-0030	35
0381	422	509623-0020	55	0460	192	0030	41
509300-0221	39	0020	59	0460	194	0030	46
0231	33	0020	63	0541	382	0030	50
0231	39	0020	66	0541	387	511170-1980	9
0231	45	0060	310	0541	394	511219-0013	34
0231	49	0060	313	0541	399	0140	34
0290	141	0240	346	509709-1030	322	0140	40
0290	142	0240	354	1030	323	0140	45
0290	143	0350	32	1030	326	0140	50
0290	145	0350	38	1030	327	0150	17
0290	146	0350	44	1030	329	0150	20
0290	148	0350	48	1030	330	0150	23
0290	150	0600	74	1030	332	0150	25
509302-0030	107	0600	77	1030	333	511257-0011	34
0030	114	0600	80	1030	382	0011	40
509303-0051	231	0600	83	1030	387	0011	45
509330-0030	11	0690	631	1040	323	0011	50
509333-0350	109	0690	633	1040	326	511280-0083	339
0350	116	0700	630	1040	327	511281-0081	339
0350	124	0700	633	1040	329	511282-0060	343
0350	129	0700	635	1040	330	0080	340
509360-8480	232	0700	637	1040	332	511288-0010	341
9110	165	509625-0550	174	1040	333	0010	349
9780	163	0550	178	1040	382	0010	356
9870	161	0550	181	1040	387	0010	361
9870	165	0550	184	509738-0010	85	511290-1451	33
509400-0280	340	509630-0240	630	0010	90	1451	39
509503-0720	340	0240	633	0010	93	1451	44
509580-0920	341	0240	635	0010	98	1451	45
0920	349	0240	637	509744-0152	40	1451	49
0920	356	509639-0071	56	509800-0300	117	511299-0070	36
0920	361	0071	60	0300	124	0070	42
0980	368	0071	67	0380	496	0070	47
0980	370	509654-0130	32	0380	503	0070	51
0980	372	0130	35	0410	443	511311-0113	105
0980	374	0130	38	0500	174	0113	112
509600-0100	55	0130	41	0500	178	0113	120
0100	59	0130	46	0500	180	0113	127
0100	67	0130	50	0500	183	0245	112
0130	17	0130	392	0510	174	0245	120
0130	20	509666-0021	35	0510	177	511321-0090	107
0130	23	0021	41	0510	180	0090	110
0130	25	0021	51	0510	183	0090	114
509604-0070	54	509674-0810	297	0520	208	0090	116
509605-0050	191	509675-0321	390	0590	174	0090	122
0050	193	509680-0130	190	0590	181	0090	128
0050	195	0140	631	0600	174	0090	129
0170	341	0140	633	0600	181	0145	114
0170	349	509700-1920	627	0640	443	0145	122
0170	357	509704-0313	161	0810	443	0220	108
0170	361	0313	163	509843-0030	369	0220	123

NUMERICAL INDEX

511321-0252 - 513613-0061

PART NUMBER	PAGE	PART NUMBER	PAGE	PART NUMBER	PAGE	PART NUMBER	PAGE
511321-0252	107	511760-0281	58	512524-0770	577	513141-0020	369
0252	114	0281	62	0770	579	513165-0040	368
0252	122	0281	66	0770	582	0040	370
0252	128	0750	58	0770	584	0040	372
0360	118	511771-0312	133	0830	577	0040	374
0954	123	0312	134	0830	579	513200-0726	343
1530	118	0322	133	0830	582	0726	352
1610	118	0322	134	0830	583	0726	363
1610	125	1071	133	512525-0722	118	513211-0100	341
511322-0161	118	1071	134	512532-0061	106	0100	349
0180	118	1071	135	0061	113	0100	362
511325-0011	105	1071	136	0061	121	0151	311
0011	112	1081	133	512535-0011	74	0151	314
0011	120	1081	134	0011	77	0160	341
0011	127	1081	135	0011	80	0231	632
511327-0090	110	1081	136	0011	83	0231	634
0090	117	511777-0551	19	0160	77	513212-0212	341
0090	125	0551	22	0160	80	0212	349
0090	129	0551	24	512561-0090	73	0212	362
511341-0078	105	0551	26	512563-0010	73	513219-0030	311
0129	112	511779-0010	118	0010	76	0030	316
0368	105	512319-0032	85	0010	79	0030	322
0568	105	0032	90	0010	82	0200	630
0568	112	0032	93	0250	73	0200	633
0749	105	0032	96	0250	76	0200	635
1084	105	512331-0523	89	512565-0030	73	0200	637
511342-0040	110	0554	85	0030	76	0210	631
0040	116	0646	85	0060	73	0210	633
0040	129	0646	89	0060	76	0210	635
511360-1723	58	0646	93	0060	79	0210	637
1763	54	0646	96	0060	82	0221	635
3721	54	0793	85	512569-0010	73	0221	637
3771	54	0793	89	512571-0033	74	513226-0010	317
3771	58	1403	89	0033	77	513260-0061	342
3771	62	1403	96	0033	80	0061	350
3771	66	1453	85	0033	82	0061	362
4012	58	1454	89	512628-0060	74	0090	342
4012	66	1550	85	0112	73	0101	325
511369-0720	55	512336-0081	86	0120	73	513311-0152	401
0720	64	0081	90	0120	76	0820	386
511611-0130	75	0081	94	0120	79	1190	381
511681-0080	75	0081	97	0120	81	1190	386
0080	78	512362-0031	87	513100-0583	368	1190	392
511711-0280	23	0031	91	0903	368	1190	398
0280	25	0031	95	0913	368	1220	384
511721-0010	17	0031	98	0923	368	1720	389
0010	20	512363-0061	115	513119-0020	369	1931	381
0010	23	512371-2073	86	513121-0050	368	2050	385
0010	25	2073	90	0050	370	2080	386
511740-1102	385	2073	94	0050	372	2080	392
511749-0321	162	2082	86	0050	374	513612-0071	175
0321	164	2082	94	513125-0010	368	0071	178
0321	165	512379-0010	396	0010	370	0071	184
0321	168	0010	400	0010	372	513613-0061	175
511750-0021	61	512524-0210	577	0010	374	0061	178

NUMERICAL INDEX

513613-0061 - 515629-0300

PART NUMBER	PAGE	PART NUMBER	PAGE	PART NUMBER	PAGE	PART NUMBER	PAGE
513613-0061	184	513721-0240	193	515419-0010	324	515619-0440	497
513619-0221	631	0240	195	0010	327	0480	575
0221	633	0341	189	0010	330	0490	494
513620-0062	174	0341	191	0010	333	1000	493
0062	178	0341	193	0240	324	1000	501
0062	181	0341	195	0240	330	1060	499
0062	184	514111-2434	146	515543-0020	224	1060	508
513631-0090	175	2434	149	0020	225	1070	499
0090	176	514149-0150	153	515611-0250	492	1070	508
0090	179	0160	153	0270	492	1080	498
0090	185	514234-0590	616	515619-0010	498	1080	508
513634-0020	174	515311-0160	280	0010	508	1090	499
0020	178	0160	281	0020	498	1090	508
0020	181	0200	281	0020	508	1100	499
0020	183	515315-0030	282	0030	498	1100	508
0020	184	0030	288	0030	508	1360	495
513639-0010	174	0030	296	0040	498	1560	493
0010	177	0030	302	0040	508	515621-0250	493
0010	180	515332-0050	281	0050	498	515625-0010	498
0010	183	0060	281	0050	508	0010	507
513641-0171	173	0060	288	0070	498	515629-0150	496
0171	177	0060	295	0070	508	0150	497
0171	208	0060	301	0080	498	0150	503
0330	174	0070	281	0080	508	0160	496
0330	177	515339-0030	281	0090	498	0160	497
0330	183	0030	288	0090	508	0160	503
0381	174	0030	295	0100	498	0170	496
0381	177	0030	302	0100	508	0170	497
513642-0072	175	0600	281	0110	498	0170	503
0072	179	0600	288	0110	508	0180	496
0072	182	0600	295	0120	498	0180	497
0072	184	0600	301	0120	508	0180	503
0241	206	515341-0030	282	0130	498	0190	496
0510	212	515343-0050	282	0130	508	0190	497
0520	176	0050	288	0150	498	0190	503
0671	206	0050	295	0150	508	0200	496
0671	212	0050	302	0250	498	0200	497
513671-0160	206	515345-0040	281	0250	507	0200	504
0981	206	515349-0020	281	0260	498	0230	493
513713-0091	191	515351-0010	281	0260	507	0230	497
513716-0260	187	515411-2231	283	0270	498	0240	493
0260	190	2231	290	0270	507	0241	501
0260	192	2231	297	0340	498	0241	506
0260	194	2231	303	0340	507	0250	504
0342	187	2231	324	0350	498	0250	506
0342	190	2231	631	0350	508	0260	504
513721-0141	197	2231	633	0360	498	0260	506
0141	198	2231	635	0360	508	0270	504
0141	199	2231	637	0370	498	0270	506
0152	188	4720	283	0370	508	0280	504
0152	191	4720	290	0390	496	0280	506
0152	193	5060	322	0390	497	0290	504
0152	195	5070	323	0390	504	0290	506
0240	188	5110	323	0410	494	0290	507
0240	191	7531	323	0440	496	0300	504

NUMERICAL INDEX

515629-0300 - 581129-1480

PART NUMBER	PAGE	PART NUMBER	PAGE	PART NUMBER	PAGE	PART NUMBER	PAGE
515629-0300	507	515725-0170	517	515729-3720	529	519719-0111	418
0310	504	0330	516	515749-0400	561	0122	418
0310	507	0410	520	0400	563	519732-0012	17
0320	505	0420	516	0420	560	0012	20
0320	507	0420	530	0420	562	0012	23
0340	493	0460	517	0430	560	0012	25
0340	501	0490	520	0430	562	0022	17
0390	496	0490	534	0440	560	0022	20
0380	497	0500	516	0440	562	0022	23
0380	504	0500	530	0450	560	0022	25
0450	492	0570	516	0450	562	519751-0042	282
0490	493	0570	529	0460	560	0042	289
0490	501	1220	518	0460	562	0042	296
0900	496	515729-0001	528	0470	560	0042	303
0900	497	0270	515	0470	562	519789-0030	36
0900	504	0270	528	0480	560	0030	42
515631-0070	492	0330	515	0480	563	0030	47
515637-0030	496	0330	528	0511	561	0030	51
0030	505	0340	515	0511	563	526346-0180	661
515639-0020	567	0340	529	515751-0120	564	0190	661
0020	568	0530	520	515754-0010	554	526378-0010	423
0020	569	0530	534	515759-0450	525	538241-0021	89
0020	570	0540	515	0450	541	551339-0030	281
515641-0110	492	0540	528	515781-0030	575	581100-1693	416
515643-0010	492	0580	537	0030	578	1693	421
0090	494	0630	518	519187-0101	252	581113-0210	441
515644-0100	492	0630	532	0101	254	581117-0190	444
0170	492	0710	523	519191-0010	252	581118-0130	444
515719-0080	516	0710	532	0010	255	0190	448
0080	529	0710	537	0010	256	581119-0120	441
515721-0040	514	0710	545	0010	258	581121-0221	443
0040	528	0710	549	519381-0013	9	581122-0160	447
0200	515	0990	497	0013	11	581123-0180	446
0200	528	0990	525	0013	14	581124-0040	447
0210	518	0990	541	519386-0020	56	581127-0130	445
0210	531	1020	519	0020	60	581128-0290	444
0220	515	1020	533	0020	67	581129-0920	447
0220	528	1120	522	519389-0010	56	1190	447
0260	518	1120	537	0010	60	1200	446
0260	531	1220	519	0010	67	1210	446
515722-0080	515	1220	520	519515-0010	685	1230	445
0080	529	1220	533	519581-0013	80	1240	449
515723-0210	517	1230	519	0013	683	1260	450
0610	530	1230	533	519589-0030	686	1280	443
0680	517	1240	518	519619-0260	489	1290	450
0820	516	1240	532	0270	489	1300	446
0820	530	1670	518	0280	489	1310	445
0880	518	1670	532	0290	489	1340	450
0880	532	2090	519	0490	515	1360	447
1240	519	2090	533	0490	529	1420	441
1250	517	2860	516	0490	540	1440	441
1280	517	2860	529	519711-0312	406	1450	441
1280	531	2870	516	0312	411	1460	447
1600	516	2870	529	0312	417	1470	445
1600	530	3040	537	0312	422	1480	448

NUMERICAL INDEX

581129-1490 - 894226-5540

PART NUMBER	PAGE	PART NUMBER	PAGE	PART NUMBER	PAGE	PART NUMBER	PAGE
581129-1490	448	582848-0391	413	894123-0570	484	894157-9200	424
7500	447	583151-0030	422	0640	484	894160-1017	315
1510	448	583539-0240	494	894126-7710	231	894161-0160	315
1550	443	0240	502	894128-9280	505	894162-5680	162
1560	443	587810-0983	173	894130-0551	211	5680	163
1580	442	587814-3200	173	894131-1300	553	5680	164
1590	442	3200	190	894133-7599	25	5680	165
1600	442	3201	177	9373	74	5680	168
2120	449	3207	183	9373	77	894167-7930	518
2140	445	589090-1040	61	9373	80	7930	531
2370	445	1040	65	9373	83	7980	523
581151-0360	445	1040	68	894134-1281	342	7980	538
587213-0290	482	1040	661	894135-3774	20	9480	482
581214-0281	485	589154-1441	630	7600	484	894169-5020	282
0590	480	589224-0130	624	894136-6390	414	5020	288
581215-0180	484	589225-5080	624	6390	425	5020	295
581216-0020	484	589263-4650	423	894137-6820	161	5020	302
581229-0170	479	6680	624	6820	163	5030	281
0390	487	7090	710	6820	165	5030	288
1040	479	7100	710	6820	168	5030	295
1050	484	7110	710	894139-0132	480	5030	301
1060	483	589858-8020	693	0142	485	894170-4860	642
1270	446	8030	693	894144-5880	497	4860	645
1920	489	8040	693	5880	506	894171-1100	495
581410-0236	25	8050	693	5880	520	1100	503
0237	17	8060	693	5880	534	1850	554
0237	23	8070	693	894148-0790	32	1850	555
581900-0081	408	8080	693	0790	38	1950	281
0081	413	8090	693	0790	44	8530	444
582240-0070	709	8100	693	0790	48	894173-0540	479
582250-0091	719	8120	693	3900	283	0600	481
582410-0122	411	8130	693	3900	290	0610	486
0161	411	8160	693	3900	297	0640	480
0161	422	8170	693	3900	327	894175-9381	147
0367	418	891325-3970	515	6171	338	9381	150
0362	406	3970	528	6171	346	9400	190
0362	411	894107-5751	88	6171	351	894178-0032	411
0362	418	5751	92	6171	354	0032	422
582450-0141	407	5751	95	6171	363	894205-9861	107
0141	412	5751	98	894151-7921	388	9861	114
582550-0300	409	6030	73	8911	60	9861	121
0300	414	6030	284	894152-6130	55	9861	251
0300	420	6030	290	6130	59	9861	254
0300	425	7132	381	6130	356	9861	339
582553-0475	421	7132	386	894154-8610	408	9861	347
0475	422	7132	392	8610	413	9861	355
0671	408	7132	398	8610	420	9861	360
582699-0330	427	894110-1110	166	8610	424	894206-1860	484
582848-0192	408	894114-5790	73	894157-9190	409	1880	484
0192	413	5790	76	9190	414	894224-2000	141
0220	408	5790	79	9190	420	2000	143
0220	414	5790	82	9190	425	2000	146
0220	420	894123-0430	482	9200	409	894226-5540	576
0220	424	0480	486	9200	414	5540	578
0391	408	0510	480	9200	420	5540	580

NUMERICAL INDEX

894227-6020 - 897041-6620

PART NUMBER	PAGE	PART NUMBER	PAGE	PART NUMBER	PAGE	PART NUMBER	PAGE
894227-6020	525	894370-6641	124	894416-3770	651	897020-9410	633
6020	541	6700	342	3770	633	897022-2160	107
894231-2721	187	6700	350	3770	635	2160	114
894238-5700	284	6700	357	3770	637	2160	122
5700	290	6700	362	6930	410	2160	127
5710	13	6711	106	894418-8490	442	7532	643
9240	165	6711	113	8490	443	897023-3390	32
894249-3171	165	6711	121	894427-1461	630	3390	38
9850	409	6711	127	4541	708	3390	44
9850	414	6750	251	894434-0750	212	3390	48
9850	420	6750	283	894437-8740	407	897024-2380	517
894258-0140	406	6751	105	9220	484	2380	531
0140	411	6751	112	894440-2810	499	2390	521
0140	417	6751	120	894443-0211	165	2390	535
0140	422	6751	254	7890	419	2400	521
894310-9170	359	6751	289	7890	423	2400	535
9170	363	6751	296	894449-7760	407	5990	112
894316-9910	231	6751	303	894450-7240	224	5990	120
9910	234	8391	118	894453-3430	407	897025-8920	707
9910	236	8401	118	7360	632	8920	708
9910	238	8401	125	7371	315	8920	710
894320-3080	281	894379-5431	427	7382	315	897026-5900	387
3080	288	5431	428	7460	631	5900	394
3080	295	5431	429	7460	633	5900	399
3080	301	5431	430	7460	635	7520	517
894321-8380	115	894382-2820	488	7460	637	7520	530
8380	123	894384-3750	442	894455-1610	484	9180	501
894337-0220	621	3760	445	894457-5170	577	897027-6011	108
0220	622	3770	444	5170	579	6011	114
0220	623	894388-1781	218	5170	582	6011	117
894338-8670	487	894390-6411	395	5170	584	6011	123
894340-1920	10	6411	400	894462-7351	407	6011	128
1920	12	894393-1320	86	7351	412	6011	129
1920	13	1320	90	894470-7560	517	6011	391
1920	14	1320	93	7560	531	897028-5250	33
894344-4370	520	1320	94	894472-2670	545	5250	39
4370	534	1320	96	2670	548	5250	44
894363-2690	107	1320	97	894483-8941	214	5250	49
894367-3681	33	9622	293	8971	210	897029-0550	483
3681	38	9622	300	8971	214	0580	480
3681	44	894399-6880	34	8971	218	0590	487
3681	49	894402-4980	713	897011-6871	495	897030-4040	445
5301	33	4980	714	6871	503	897032-1440	499
5301	39	4980	715	897015-5151	342	1440	508
5301	45	4980	716	7541	35	3100	484
5301	49	5000	713	7541	41	3130	484
894370-6360	34	5000	714	7541	47	3140	484
6610	173	5000	715	7541	51	897037-6860	23
6610	177	5000	716	897016-1461	280	6860	25
6610	180	894403-2410	412	1471	280	897040-4160	408
6610	183	894404-6100	153	1471	288	897041-5212	621
6630	384	6100	154	1471	294	5212	622
6630	389	6100	155	1471	300	5212	623
6630	396	6100	156	1480	281	6620	497
6630	400	894406-9820	482	897020-9410	630	6620	505

NUMERICAL INDEX

897041-6640 - 897232-2480

PART NUMBER	PAGE	PART NUMBER	PAGE	PART NUMBER	PAGE	PART NUMBER	PAGE
897041-6640	492	897085-0260	583	897142-5620	485	897214-4660	556
6640	500	1130	501	5680	484	897217-4441	418
6680	524	897094-1610	482	5690	484	897220-2980	416
6680	538	897095-8530	391	5700	486	897222-1041	33
897042-8200	409	897114-0000	409	897160-5890	523	1041	39
8200	414	0000	414	5890	537	1041	44
897043-1882	210	0000	425	897161-5990	210	1041	45
1882	214	0010	420	5990	218	1041	49
897044-4180	715	897115-9900	557	897163-2262	191	1050	45
4180	716	897117-7760	580	2262	194	1230	357
4190	715	7760	583	897166-4100	609	1250	359
4190	716	897119-3581	55	4100	611	1250	363
897045-2121	707	7490	405	4100	612	1700	294
2121	708	897120-1670	73	897167-6691	417	1700	300
2121	709	1670	76	9091	216	1750	78
2121	710	1670	79	9091	219	2330	216
897046-5830	412	1670	82	897168-2461	416	2341	216
6950	405	897121-6200	507	2461	421	5710	392
897047-2650	621	897123-8790	508	897171-3660	485	5710	398
2650	622	8790	710	3680	480	897223-4300	358
2650	623	897124-1610	480	3690	479	4300	362
2660	621	897125-6011	407	3700	479	897224-2040	197
2660	622	6011	412	897172-7210	412	2040	198
2660	623	6011	418	7210	418	2040	199
6040	20	6011	422	897173-2200	165	2040	200
7320	479	897131-2230	55	2210	165	2050	161
897061-4011	642	2230	64	897174-0430	405	2050	163
4011	645	897134-8410	294	897177-8220	483	2050	165
897063-1550	553	8410	300	8230	482	2050	168
1550	555	8410	301	8240	478	8641	190
2340	186	897137-9102	85	8260	478	8641	192
8230	517	9102	89	897178-1340	488	8641	194
8230	530	9102	93	5550	417	897226-6490	443
897072-8231	109	9102	96	5550	421	6500	444
8231	115	897138-0032	188	897179-6700	520	6510	448
8231	123	0032	191	6700	534	6520	449
8231	128	0032	182	6710	520	6730	445
897079-5200	78	0032	193	6710	534	897229-0750	105
897083-3370	493	0032	194	897182-7290	489	0750	112
3370	501	0860	197	7400	479	0750	127
897084-9890	505	0860	198	897189-1760	596	0760	105
9900	501	0860	199	1760	597	0760	112
9910	507	0860	200	7370	603	0760	120
9920	507	2310	478	7370	604	897231-7730	482
9930	507	2320	479	7480	603	7740	484
9940	507	2330	484	7480	604	7750	478
9950	507	2540	481	897203-9570	553	7770	485
9960	507	2550	479	9570	555	897232-2470	175
9970	507	2570	483	897204-5090	193	2470	178
9980	507	2590	486	5090	195	2470	181
9990	501	5340	523	5130	193	2470	184
897085-0000	501	5340	537	5130	195	2480	175
0010	505	5350	520	897211-4980	444	2480	178
0220	520	5350	534	897213-6680	328	2480	181
0220	534	6470	556	6661	331	2480	184

NUMERICAL INDEX

897232-2490 - 901900-6300

PART NUMBER	PAGE	PART NUMBER	PAGE	PART NUMBER	PAGE	PART NUMBER	PAGE
897232-2490	174	897253-0281	183	897332-0350	530	900006-0070	106
2490	178	0930	216	897333-1170	121	0070	113
2490	181	3621	188	4180	126	0070	121
2490	184	3621	191	4190	125	2060	263
2500	174	3621	193	897358-0621	416	2060	267
2500	178	3621	195	0621	421	2060	269
2500	181	897254-3510	94	0650	39	2060	271
2500	184	3510	97	0650	49	900090-0590	174
897233-0490	58	3520	94	5740	94	0590	177
0850	521	3520	97	5740	97	0590	181
0850	535	897256-7160	449	5750	94	0590	183
0860	521	897287-3810	193	5750	97	1130	174
0860	535	3810	195	897361-7360	447	1130	177
897234-5040	708	3820	193	7370	441	1130	181
897235-7881	140	3990	94	7380	445	1130	183
7881	143	3990	97	7390	449	1130	263
7881	146	4000	94	897372-2380	381	2290	524
7881	149	4000	97	2380	386	6770	496
7892	188	897288-0010	528	2380	392	6770	503
7892	191	0020	529	2380	398	900093-0760	588
7892	193	0030	530	897374-5120	657	1490	587
7892	195	4190	112	5120	659	900096-2070	685
897240-1920	423	4190	120	897377-2130	445	900813-0230	517
1920	424	9430	127	9240	405	0230	531
3700	708	897301-0630	39	897383-2280	483	901045-8650	369
3740	708	0630	45	2290	482	901046-0320	615
3740	709	0630	49	2300	478	901050-8750	277
3740	710	897310-5690	215	2310	478	901051-0550	74
7900	420	5690	219	898036-6540	310	901055-8500	381
897245-1820	248	897317-0130	125	6540	313	8600	278
1830	244	0140	125	6540	315	901056-0550	232
897249-8951	176	0150	125	6540	317	0650	175
8951	179	0160	126	898037-8260	392	0700	232
8951	182	0170	126	898038-8070	180	0800	175
8951	185	0180	125	6070	183	0800	278
897250-3900	537	8020	539	898039-3520	180	0900	175
3910	532	897320-3640	58	3520	183	0950	187
3920	540	897323-5730	135	3530	181	901066-0450	116
3930	540	897324-3720	406	3530	183	0450	265
3941	539	3730	418	3540	180	0600	265
3950	528	3730	422	3540	183	0800	205
3960	536	3861	359	3560	181	0800	210
3970	538	3861	363	3560	184	901900-6140	107
3980	538	3870	193	3590	182	6140	110
4230	193	3870	194	3590	184	6140	493
5740	443	7580	216	3600	182	6140	497
897251-4240	538	7580	219	3600	185	6140	501
9130	528	897326-3750	216	3620	182	6160	518
9140	537	3750	219	3620	184	6160	519
9160	541	897329-6180	34	898042-9440	36	6160	523
9170	534	6180	40	9440	42	6160	531
9180	537	6180	45	9440	47	6160	533
897253-0281	173	6180	50	9440	51	6160	537
0281	177	9400	293	898045-8020	166	6250	324
0281	180	9400	300	898049-2710	236	6300	324

NUMERICAL INDEX

901900-6400 - 908161-0250

PART NUMBER	PAGE	PART NUMBER	PAGE	PART NUMBER	PAGE	PART NUMBER	PAGE
901900-6400	519	902041-0320	615	904110-8250	9	908050-7250	106
6400	533	902050-6160	266	8250	11	7250	113
8160	537	902051-0180	252	8250	14	7250	121
8180	522	0250	265	8250	17	908055-4160	106
8180	523	0300	88	8250	20	4160	113
8180	537	902061-0200	205	8250	23	4160	121
8200	324	0200	211	8250	25	4160	251
901901-0200	385	0220	133	8750	18	4160	254
901910-6120	582	0220	134	904130-8250	248	4160	256
6120	584	0220	232	904311-0200	231	4160	258
6160	322	0300	265	0280	142	5160	121
6200	142	0300	268	0280	144	5160	251
8160	142	0300	269	0280	148	5160	254
8160	382	0300	271	0280	150	5160	256
8180	55	902950-8650	73	904411-0220	147	5160	258
8200	105	902955-8400	205	0250	126	909104-0300	368
8200	107	8450	205	0280	142	0300	370
8200	110	8650	205	0280	144	0300	372
8250	72	8700	205	0280	145	0300	374
8250	109	8750	205	0280	148	908111-6120	224
8350	381	8900	205	0280	150	6120	226
8400	381	902981-0300	659	0300	118	908112-5200	224
8400	383	903090-8200	176	0300	153	5200	226
8450	106	8200	179	0300	231	908113-0220	654
901911-0200	282	8200	182	0300	234	0220	656
0220	18	8200	185	0300	236	0220	659
0250	108	903490-6100	208	0300	238	908114-0300	372
0250	207	6100	213	0800	142	0300	374
0250	224	6100	216	0800	148	908150-8160	32
0250	368	6100	220	4300	126	8160	38
0250	406	903910-5100	408	904731-0250	153	8160	44
0350	175	5100	413	0250	154	908151-0180	34
0350	406	5100	420	0250	155	0180	40
0400	278	5100	424	0250	156	0180	45
901931-0350	381	6160	408	906120-8160	667	0180	49
901960-8200	615	6160	413	8160	670	0180	86
901970-6140	142	6160	420	8160	673	0180	90
6350	381	6160	424	906670-6160	111	0180	107
8180	322	903920-6140	224	6160	119	0180	113
8200	110	6140	226	906820-4080	119	0180	121
8200	339	6140	407	4080	130	0180	127
8220	33	6140	412	908010-7200	106	0220	86
8250	108	904010-8280	141	7200	113	0220	90
8250	188	8280	143	7250	667	0220	97
8280	140	8280	146	7250	670	0250	86
8280	339	8280	149	7250	673	0250	655
8300	141	904020-8280	147	908011-2600	668	0250	657
8350	188	8280	149	2600	674	0250	659
8450	339	904101-0300	567	908030-7130	72	0500	32
901971-0250	641	0300	568	7130	75	2200	85
0300	232	0300	569	7130	78	2200	90
0350	187	0300	570	7130	81	2200	93
0350	338	904110-8140	118	7160	106	2200	96
0400	338	8220	118	7160	113	908161-0220	97
902040-6100	18	8220	125	7160	121	0250	86

NUMERICAL INDEX

908223-6170 - 909150-5100

PART NUMBER	PAGE	PART NUMBER	PAGE	PART NUMBER	PAGE	PART NUMBER	PAGE
908223-6170	593	909110-4100	315	909150-5050	223	909150-5080	288
909031-0100	668	4100	317	5050	225	5080	291
0100	672	4100	385	5060	18	5080	296
0100	675	4100	391	5060	22	5080	299
1100	174	4100	411	5060	24	5080	302
1100	178	4100	616	5060	423	5080	311
1100	181	4100	618	5060	495	5080	314
1100	667	4100	667	5060	515	5080	316
1100	670	4100	670	5060	525	5080	369
1100	673	4100	673	5060	528	5080	384
909110-4060	423	4100	689	5060	529	5080	385
4060	545	5080	55	5060	541	5080	391
4060	546	5080	57	5060	545	5080	396
4060	661	5080	59	5060	546	5080	401
4060	689	5080	60	5060	547	5080	423
4060	710	5080	63	5060	548	5080	537
4080	9	5080	64	5060	549	5080	615
4080	11	5080	67	5060	550	5080	624
4080	14	5080	68	5060	661	5080	667
4080	56	5080	140	5060	689	5080	670
4080	57	5080	153	5080	710	5080	673
4080	59	5080	162	5080	9	5080	689
4080	67	5080	164	5080	11	5100	36
4080	115	5080	166	5080	14	5100	42
4080	123	5080	209	5080	35	5100	74
4080	140	5080	581	5080	41	5100	77
4080	143	5100	115	5080	46	5100	80
4080	146	5100	133	5080	57	5100	83
4080	147	5100	134	5080	60	5100	115
4080	149	5100	135	5080	64	5100	133
4080	150	5100	136	5080	68	5100	134
4080	153	5100	311	5080	111	5100	135
4080	162	5100	313	5080	115	5100	136
4080	209	5100	314	5080	123	5100	176
4080	251	5100	316	5080	141	5100	179
4080	254	5100	317	5080	143	5100	185
4080	282	909111-4100	340	5080	146	5100	188
4080	288	4100	348	5080	147	5100	191
4080	296	4100	356	5080	149	5100	192
4080	302	4100	361	5080	150	5100	194
4080	385	5080	74	5080	162	5100	253
4080	391	5080	77	5080	164	5100	278
4080	396	5080	79	5080	166	5100	283
4080	397	5080	82	5080	208	5100	287
4080	401	909112-3080	74	5080	209	5100	289
4080	423	909120-4100	641	5080	213	5100	292
4080	430	4100	643	5080	216	5100	293
4080	598	4100	644	5080	217	5100	303
4080	689	4100	645	5080	220	5100	310
4100	282	4120	597	5080	251	5100	311
4100	289	5100	59	5080	254	5100	313
4100	296	909150-0160	685	5080	256	5100	314
4100	303	5040	423	5080	277	5100	315
4100	310	5050	117	5080	282	5100	316
4100	313	5050	125	5080	286	5100	317

NUMERICAL INDEX

909150-5100 - 909525-0650

PART NUMBER	PAGE	PART NUMBER	PAGE	PART NUMBER	PAGE	PART NUMBER	PAGE
909150-5100	318	909150-6100	568	909160-5100	313	909164-6080	162
5100	324	6100	569	5100	316	6080	164
5100	327	6100	570	5100	317	6080	166
5100	357	6100	589	5100	351	6080	168
5100	411	6140	126	5100	615	6080	396
5100	417	909160-1100	223	5140	406	6080	400
5100	597	1100	224	5140	410	6100	205
5100	615	1100	225	5140	417	6100	210
5100	642	1100	226	5140	421	6100	268
5100	655	5050	223	5200	252	6100	270
5100	659	5060	223	5200	254	6100	272
5100	667	5060	225	5200	256	6100	282
5100	668	5060	425	5200	258	6100	410
5100	671	5060	710	6100	265	6100	417
5100	674	5080	35	6100	289	7080	205
5100	689	5080	41	6100	450	7080	210
5120	118	5080	46	6100	567	7080	214
5120	206	5080	55	7080	56	7080	218
5120	212	5080	59	7080	60	7100	215
5120	216	5080	63	7080	67	7100	218
5120	219	5080	64	7080	208	8100	115
5120	408	5080	105	7100	282	909180-0190	72
5120	412	5080	109	7100	289	0190	75
5120	418	5080	112	7100	296	0190	78
5120	423	5080	115	7100	302	0190	81
5120	597	5080	120	7100	385	1520	174
5120	659	5080	123	7100	390	1520	177
5140	18	5080	141	7120	206	1520	180
5140	22	5080	143	7120	208	1520	183
5140	24	5080	146	7120	212	1620	209
5140	26	5080	148	7120	216	1680	180
5140	406	5080	149	7120	219	1680	183
5140	411	5080	150	909164-0100	231	909185-4040	224
5140	417	5080	251	0100	234	4040	516
5140	421	5080	253	0100	236	4040	523
5140	642	5080	254	5080	142	4040	530
5140	669	5080	256	5080	144	4040	538
5140	672	5080	266	5100	117	4150	521
5140	675	5080	277	5100	251	4150	535
5140	676	5080	286	5100	254	909202-3080	309
5160	689	5080	291	5100	340	3100	142
6060	266	5080	299	5100	348	3100	145
6080	266	5080	325	5100	356	3100	148
6080	268	5080	328	5100	361	909204-5170	641
6080	270	5080	331	5100	536	909524-5350	142
6080	272	5080	339	5100	567	5420	142
6080	523	5080	348	5100	568	5420	283
6100	208	5080	355	5100	569	5420	290
6100	213	5080	361	5100	570	5420	297
6100	265	5100	109	5100	588	5550	324
6100	266	5100	188	5100	589	5550	327
6100	268	5100	191	5140	642	5550	330
6100	270	5100	192	6080	118	5550	333
6100	272	5100	194	6080	125	6220	387
6100	567	5100	310	6080	130	909525-0650	394

NUMERICAL INDEX

909525-0650 - 909840-1071

PART NUMBER	PAGE	PART NUMBER	PAGE	PART NUMBER	PAGE	PART NUMBER	PAGE
909525-0650	399	909571-4180	363	909602-1480	76	909716-1240	323
909561-2230	369	4200	54	1480	79	1240	326
2250	348	4200	61	1480	82	1240	329
2250	356	4200	65	909630-0200	126	1240	627
2250	361	4200	68	0260	18	2620	589
3220	348	4200	124	0260	20	909720-5190	587
3280	161	4200	129	0260	21	5410	308
909562-1020	309	4200	176	0260	24	5410	312
2150	341	4200	182	0260	25	5420	309
2150	342	4200	359	909651-0680	310	5420	312
2150	343	4200	364	0680	313	909742-1090	308
2150	349	4240	56	0690	710	1090	312
2150	351	4240	60	0690	117	909800-9281	338
2150	352	4240	61	0690	124	9281	346
2150	356	4240	64	1160	134	9281	354
2150	358	4240	65	1160	135	9281	355
2150	361	4240	68	1160	136	9281	360
2150	363	4240	252	909660-0340	18	909801-0741	218
909565-2120	381	4240	253	0340	21	0741	369
909571-4080	284	4240	255	0340	24	2111	410
4100	115	4360	56	0340	26	2111	417
4100	123	4360	60	909661-0050	187	2710	310
4100	381	4360	68	0050	190	2710	313
4100	386	6140	40	0050	192	2710	315
4100	387	909572-0080	34	0050	194	2710	322
4100	392	0080	40	909662-0070	575	2730	211
4100	398	0080	46	0070	578	2740	205
4120	35	0080	50	0070	580	2740	211
4120	41	0080	298	0070	583	3340	86
4120	46	0100	342	0120	54	3340	90
4120	50	0100	350	0120	58	3340	94
4120	392	0100	351	0120	62	3340	97
4120	398	0100	357	0120	66	909802-5390	283
4120	545	0100	358	0340	187	5390	289
4120	549	0100	362	0340	190	5390	296
4140	35	0100	392	0340	192	5390	303
4140	40	0120	46	0340	194	909804-1000	668
4140	46	0120	50	909664-0020	117	1000	671
4140	317	0140	35	0050	142	1000	674
4140	388	0140	40	0050	187	2060	232
4160	56	0140	46	0050	190	2060	234
4160	60	0140	50	0050	191	2068	238
4160	64	0140	636	0050	192	909805-0811	588
4160	68	5100	253	0050	193	909830-0780	18
4160	110	909573-0450	669	0050	194	0780	21
4160	117	0450	675	0050	195	0780	25
4160	125	0600	672	909702-0150	34	1630	18
4160	129	0600	675	0260	176	1630	21
4160	187	909575-2080	161	0260	182	1630	24
4160	190	2080	163	909715-0980	351	1630	26
4160	192	2080	168	909716-1140	323	1790	18
4160	194	4200	689	1140	326	909840-1071	85
4180	342	7970	109	1140	329	1071	89
4180	351	909602-1180	116	1140	387	1071	93
4180	358	1480	73	1140	627	1071	96

NUMERICAL INDEX

909840-2540 - 911229-8010

PART NUMBER	PAGE	PART NUMBER	PAGE	PART NUMBER	PAGE	PART NUMBER	PAGE
909840-2540	252	909853-8370	111	909915-5021	616	909920-7350	674
2540	255	8370	117	5021	617	9480	668
909842-0070	231	8650	587	5021	618	9480	671
0070	234	909854-0340	589	5121	161	9480	674
0070	236	909860-0190	35	5121	162	909921-0440	597
0070	238	0190	41	5121	163	1880	382
909843-0630	588	0190	46	5121	164	1880	387
5300	111	0190	50	5121	165	1880	393
7200	587	909862-0680	309	5121	168	1880	399
909844-0220	383	0680	312	5511	231	2420	36
0220	388	1610	341	5511	236	909924-1950	669
0220	394	1610	360	5521	616	1950	675
0220	395	1610	362	5521	617	909940-3500	308
0220	399	909867-0080	667	5531	385	909941-2830	341
5760	385	0080	670	5531	390	2830	350
5760	391	0080	673	5531	396	2830	357
5760	397	909902-2380	35	5531	401	2830	362
5760	401	2380	41	5780	604	909952-1430	174
6190	425	2380	46	5800	604	1430	177
6190	710	2380	47	5830	604	1430	180
909851-2270	668	2380	50	5890	615	1430	183
2270	671	2380	51	5920	615	2511	671
2270	674	2380	407	6661	162	2511	674
3660	310	2380	412	6661	163	911129-1280	17
4300	73	2380	418	6661	165	1280	20
4300	74	2380	422	6661	168	1280	23
4300	76	3040	35	909916-7550	18	1280	25
4300	77	3040	41	7550	21	6010	17
4300	79	3040	46	7550	24	6010	20
4300	80	4050	264	7550	26	6010	23
4300	82	4050	268	909917-1051	383	8010	25
4310	85	4520	265	4510	394	911173-1240	10
4310	89	909904-1530	597	5111	383	911175-0110	10
4310	93	909907-2570	283	5111	389	0110	11
4310	96	2570	322	5111	395	0110	12
6490	153	909912-8060	615	5111	400	0110	13
6490	154	8130	252	909919-0420	667	0110	14
6490	205	9761	385	0420	670	911179-0300	9
6490	210	9761	390	0420	673	0300	11
6490	214	9761	396	909920-2430	309	0300	13
8503	72	9761	401	2550	309	0300	14
8503	75	909914-1950	615	2550	313	1050	9
8503	78	7010	34	3110	341	1050	10
8503	81	7010	40	3110	350	1050	11
8660	88	7010	46	3110	362	1050	13
8660	95	7010	50	5260	352	1050	14
8660	98	7010	351	5260	358	911224-6021	34
8660	278	909915-2811	161	5860	308	6021	40
8660	287	2811	162	6090	56	6021	46
8660	293	2811	163	6090	60	6021	50
8660	299	2811	164	6090	64	911229-0700	56
9340	277	2811	165	6940	341	0700	60
9340	286	2811	168	6940	350	0700	64
9340	291	4080	703	6940	362	0700	67
9340	299	4460	703	7350	668	8010	32

NUMERICAL INDEX

911291-6051 - 919161-0110

PART NUMBER	PAGE	PART NUMBER	PAGE	PART NUMBER	PAGE	PART NUMBER	PAGE
911291-6051	33	912531-0300	77	913621-8020	181	914219-1410	608
6051	39	0300	80	8020	184	1520	609
6051	49	0300	83	913642-6051	206	1530	609
911341-6099	105	0410	588	6051	212	1530	612
6099	112	912532-0260	106	8032	206	1780	608
6329	105	0280	113	913660-0670	205	1780	609
6329	112	912616-0420	73	1220	205	1780	611
6329	120	0420	76	2200	205	1780	612
911343-8010	589	0420	79	2200	210	2790	608
911611-0480	72	0420	82	3000	205	2860	608
0480	75	912626-0050	72	3000	210	2860	609
911613-0350	72	0050	76	913669-0801	206	2860	611
911681-0150	72	0050	79	913675-6330	207	2860	612
0150	75	0050	81	913743-6030	188	914220-6890	608
0150	78	912628-1050	74	914210-5961	612	6890	609
0150	81	1050	77	914212-1210	608	6890	611
911691-0480	75	1050	79	1210	609	6890	612
0480	78	1050	82	1210	611	914231-4340	616
0480	81	913119-0100	368	1210	612	4340	618
911693-0350	75	0100	369	1670	608	914234-2310	615
0350	78	0100	370	1670	609	2310	616
0350	81	0100	371	1670	611	2310	617
911751-0381	9	0100	372	1670	612	2310	618
0381	11	0100	373	914215-1321	608	915339-0510	282
0381	13	0100	374	1321	609	0510	288
0381	14	0100	375	1321	611	0510	296
911771-8111	133	0220	368	1321	612	0510	302
8121	133	913160-6062	32	1531	608	915347-0030	282
911777-6121	17	913212-0770	630	1531	609	0030	295
6121	20	8040	309	1531	611	0030	302
6121	24	8040	312	1531	612	915419-6120	283
6121	25	913213-6010	309	1700	608	6120	289
6221	17	6010	312	1700	609	6120	297
6221	20	913226-0110	352	1700	611	6120	303
6221	24	0110	358	1700	612	6130	283
6221	25	913239-0250	341	1932	609	6130	289
912211-6041	87	0250	350	914217-0580	608	6130	296
912271-6080	87	0250	362	0580	609	6130	303
6080	91	913263-0100	341	0580	611	6140	283
6080	95	0100	342	0580	612	6140	289
6080	97	0100	349	0590	608	6140	297
912333-6070	86	0100	352	0590	610	6140	303
6070	90	0100	356	0590	611	919100-0242	263
6070	93	0100	358	0590	613	919115-0090	264
6070	96	0100	361	0880	610	0090	267
6070	97	913612-8020	175	0880	613	919119-0320	255
912339-0611	87	8020	178	0900	608	919120-0060	264
0611	95	8020	181	914219-1350	608	919130-0120	264
0611	98	8020	184	1350	609	0120	267
912379-0450	85	913613-6130	175	1350	611	919139-0240	264
0450	89	6130	178	1350	612	0240	545
0450	93	6130	181	1360	608	0240	549
0450	96	6130	184	1360	609	0350	264
912514-8021	72	913621-8020	174	1360	611	0350	267
912531-0300	74	8020	178	1360	612	919161-0110	265

NUMERICAL INDEX

919161-0110 - 981325-3790

PART NUMBER	PAGE	PART NUMBER	PAGE	PART NUMBER	PAGE	PART NUMBER	PAGE
919161-0110	268	938226-0240	588	981225-0430	497	981315-1910	536
919167-0030	265	0250	588	0430	506	1910	540
0060	265	0260	588	0470	493	1910	541
0060	268	0270	588	0470	497	2160	505
0060	269	0280	588	0490	497	2170	522
0060	271	0290	588	0490	504	2170	536
919168-0030	265	0300	588	0490	506	981321-2050	521
0030	268	0310	588	0500	497	2050	535
0030	269	0320	588	0500	504	6840	530
0030	271	0330	588	0500	506	7180	518
0080	265	0340	588	0510	498	7180	532
919171-0231	263	0350	588	0510	504	7210	517
0231	267	0360	588	0510	506	7250	538
919173-0230	265	0370	588	0520	498	7260	526
0230	268	0380	588	0520	504	7260	542
919519-0250	686	0390	588	0520	506	981322-2350	516
0360	685	0400	588	0530	498	2350	530
0770	685	0410	588	0530	504	2750	517
0780	685	0420	588	0530	506	2750	531
0880	685	0430	588	0540	498	981325-0300	521
1020	686	0440	588	0540	504	0300	534
1120	685	0450	587	0540	507	0620	520
1130	685	0460	587	0570	498	0620	534
919529-0120	686	0470	587	0570	507	0810	540
0130	686	0480	587	0580	494	0860	515
919751-1041	278	0490	587	0590	497	0860	529
1041	286	0500	587	0590	506	0880	516
1041	292	0510	587	0710	493	0880	529
923219-6060	593	938241-6210	587	0710	501	0970	521
926364-6020	693	6230	589	981231-5230	494	0970	535
926378-6020	710	941229-3240	587	5230	502	1170	524
931139-0070	669	3250	587	981235-0030	498	1170	538
0070	672	3260	587	0030	507	1730	521
0070	676	3270	587	0150	494	1730	535
931235-0610	654	3280	587	0170	496	1770	519
0610	656	3290	587	0170	505	1770	533
931239-0390	654	3300	587	0210	494	1810	524
0390	656	3310	587	0340	524	1810	538
1160	654	3320	587	0420	498	1820	517
1160	656	3330	587	0420	508	1820	530
1160	658	3340	587	0430	498	1860	532
931421-0220	667	981129-0220	444	0430	508	1870	545
0220	670	981215-1150	495	0440	498	1870	548
0220	673	1150	502	0440	508	1990	524
938110-6060	589	1440	497	0450	498	1990	538
938171-0080	659	1440	505	0450	508	2100	522
0080	675	1470	519	0460	492	2100	536
938175-0110	588	1470	533	0460	500	2150	519
938179-0040	669	1850	494	0490	500	2150	533
0040	675	1850	502	981315-0650	522	2210	524
0050	669	981221-2230	494	0650	536	2210	538
0050	675	981222-2200	494	0690	522	2370	519
938226-0210	589	981225-0330	496	0690	536	3180	521
0220	588	0330	497	1910	522	3790	560
0230	588	0330	503	1910	525	3790	562

NUMERICAL INDEX

981325-3800 - 999110-4140

PART NUMBER	PAGE	PART NUMBER	PAGE	PART NUMBER	PAGE	PART NUMBER	PAGE
981325-3800	560	982116-1400	448	982951-3330	428	988511-1911	308
3800	562	1420	448	3330	429	1911	312
3810	560	982215-4430	486	3330	430	989385-1040	671
3810	562	6860	444	3330	721	1040	674
3820	560	7070	487	983110-8200	710	991056-2400	207
3820	563	8100	487	983111-5760	719	991066-4500	109
3910	515	8670	481	983140-1570	34	4500	110
3910	528	8790	485	1570	40	4500	116
4290	519	982216-0600	481	1850	707	4500	124
4290	533	0680	488	1850	708	4500	129
4880	521	0980	482	1850	710	4650	110
4880	534	982513-9289	17	983150-2040	707	4650	116
5390	531	9289	20	2040	709	4650	124
5510	516	9289	23	983151-4320	56	992051-4250	18
5510	529	982530-0430	406	4320	60	4300	18
5520	516	0430	411	4320	67	992052-0600	588
5520	529	0430	417	4320	407	992051-4280	72
5530	516	0430	422	4320	412	4280	75
5530	529	0490	406	4320	418	4280	78
5560	518	0490	417	4320	422	4280	81
5560	532	0490	422	983910-1012	109	4350	75
5660	518	982710-0450	714	1012	115	4350	78
981326-1120	519	0450	716	1012	123	4450	116
1120	533	0460	713	1012	128	5380	86
981345-0690	575	0500	714	984410-0270	519	6380	90
1380	564	2270	713	0270	533	6380	94
981351-2050	554	2270	714	988120-2770	446	6380	97
2050	556	982720-0690	406	988130-0330	448	993490-4250	425
3020	554	0690	411	988410-0370	517	5100	166
3020	556	0690	418	0370	531	994411-2200	118
4030	554	0690	422	0660	497	2280	110
4030	556	982730-0090	713	0940	545	2300	234
4060	554	982750-2840	714	0940	549	2300	238
4060	557	2840	716	2640	575	2350	110
4100	554	982790-0460	405	2640	578	2350	116
4160	554	982931-7430	411	2640	580	2350	124
4160	557	7430	418	2640	583	2350	129
6020	553	7430	422	4210	518	999110-4040	423
7020	553	982932-2110	408	4210	532	4050	223
7020	555	2110	412	4630	523	4050	225
981355-0230	554	2110	418	4630	537	4100	417
0250	554	2110	423	4630	545	4120	207
0250	556	982951-3230	721	4630	548	4120	212
0350	554	3240	427	4700	575	4120	216
981380-0593	278	3240	428	4700	578	4120	219
0593	279	3240	429	4700	580	4120	405
0593	287	3240	430	5020	575	4120	410
0593	293	3250	427	5250	524	4120	416
981385-0230	266	3250	428	5250	538	4120	421
981391-3050	524	3250	429	5250	539	4140	109
3050	539	3250	430	988510-2340	685	4140	116
9060	518	3320	427	2350	686	4140	124
9060	532	3320	428	2480	686	4140	406
9070	518	3320	721	3780	686	4140	411
9070	532	3330	427	4080	686	4140	417

NUMERICAL INDEX

999110-4140 - 999204-5130

PART NUMBER	PAGE	PART NUMBER	PAGE	PART NUMBER	PAGE	PART NUMBER	PAGE
999110-4140	422						
4140	668						
4140	669						
4140	672						
4140	675						
4140	676						
5200	252						
5200	254						
5200	256						
5200	258						
999111-5120	118						
999202-3120	36						
3120	42						
3120	47						
3120	51						
3140	36						
3140	42						
3140	47						
3140	51						
3140	630						
3160	55						
3160	59						
3160	63						
3160	67						
3160	110						
3160	117						
3160	125						
3160	129						
3180	343						
3180	352						
3180	358						
3180	363						
3200	176						
3200	182						
3240	55						
3240	59						
3240	63						
999204-5130	385						

不許複製

ISUZU DIESEL ENGINE
GENUINE
PARTS CATALOG
6BG1T

(ESP-221T)

いすゞ自動車株式会社
パワートレイン事業部
サービスグループ

〒243-0434 神奈川県海老名市上郷4-3-1
TEL 046-234-6057

